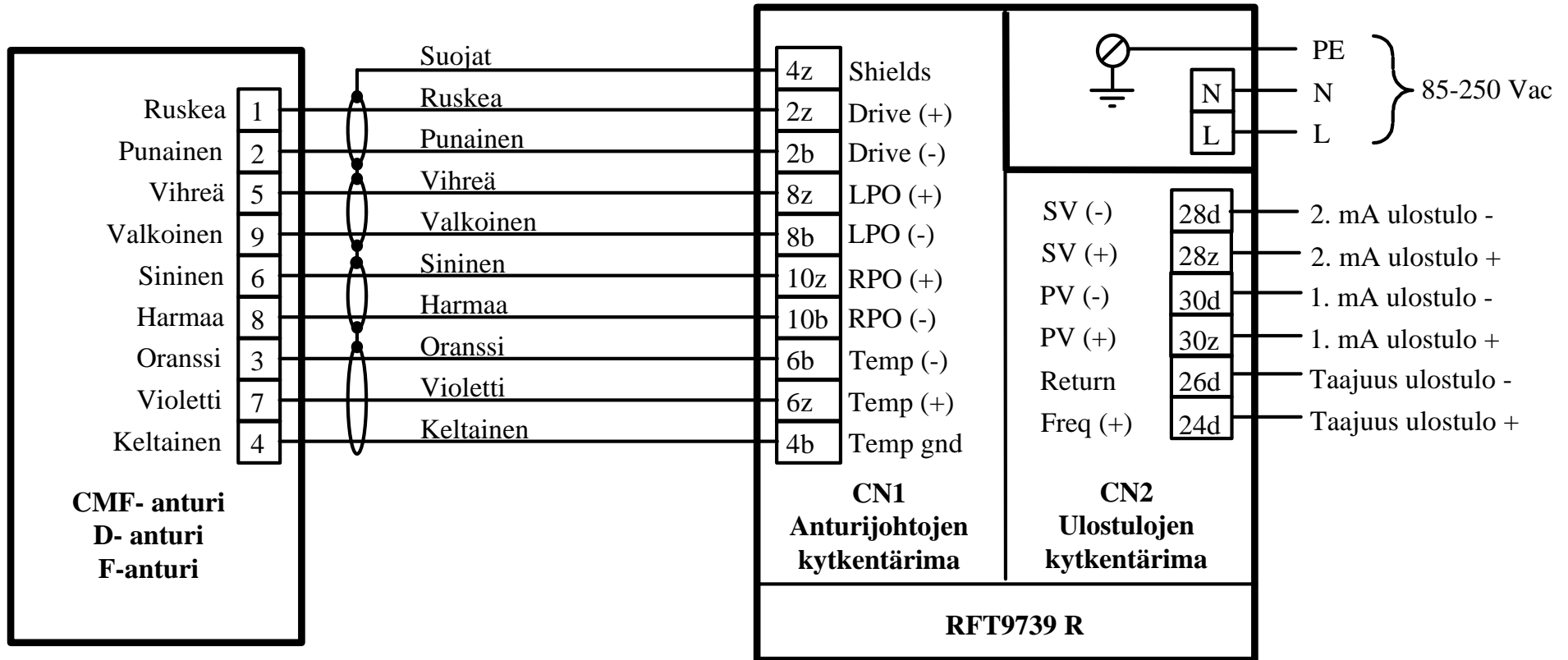


RFT9739R vahvistin ja CMF-sarjan anturi



Kaikkien räkkivahvistimien jännitesyötöksi voidaan vaihtoehtoisesti valita myös 12-30 Vdc. Tasajännitesyöttö on aina vakiona mukana, riippumatta laitteen tyyppimerkinnöistä. Tasajännite kytketään kytkentäriman CN2 liittimiin DC+ (Z32) ja DC- (D32).