

# Feldbus Interfacemodul

## **ROSEMOUNT 3420 FELDBUS INTERFACEMODUL**

- *Bietet alle Vorteile der FOUNDATION™ Feldbus Technologie und Produkte, ohne selbst ein komplettes Feldbussystem zu sein*
- *Interface zu vorhandenen Systemen mit Modbus®, OPC, XML und FTP Protokollen*
- *Integrierter Webserver für den Zugriff auf Feldgeräte und Prozessdaten*
- *Ethernet und serielle RS485 Kommunikation für die einfache Integration in Wireless Anwendungen*
- *Hydrostatische- (HTG) und Hybrid-Behälterberechnungen*



## **Inhalt**

Technische Daten .....	Seite 5
Produkt-Zulassungen .....	Seite 6
Masszeichnungen .....	Seite 7
Bestellinformationen .....	Seite 8

## Der Rosemount 3420 ermöglicht den Einsatz von Feldgeräten in JEDER Anlage

Das Rosemount 3420 Feldbus Interfacemodul verfügt über alle Leistungsmerkmale der Feldbus Technologie und Produkte. Standard Ethernet und serielle RS485 Kommunikation ermöglichen den Anschluss an Systeme ohne Feldbus, egal ob verdrahtet oder Wireless. Host Protokolle wie Modbus und OPC ermöglichen den Datenaustausch zwischen dem 3420 und anderen Host Anwendungen. Ein integrierter Web Browser bietet volle Unterstützung bei der Konfiguration angeschlossener Feldgeräte wie auch bei der Überwachung von Prozessvariablen und -status.

### Unterstützt 4 FOUNDATION™ Feldbus H1 Segmente

Das Rosemount 3420 Interfaces bietet mit vier FOUNDATION Feldbus H1 Segmenten die Anschlussmöglichkeit von bis zu 64 Feldgeräten. Die 24 VDC Spannungsversorgung des Moduls wird ebenso für die Spannungsversorgung der 2-Leiter Geräte in den Segmenten verwendet.

### Standard System Protokolle

Das Feldbus Interfacemodul ermöglicht den Datenaustausch mit einem Host System mittels einer Vielzahl von Standardprotokollen. Modbus RTU verwendet den seriellen Port RS485, Modbus TCP/IP, OPC und FTP werden über das Ethernet Netzwerk unterstützt.

### Stabiles Gehäuse

Die Einheit ist geeignet für die Feldmontage Zone 2/Division 2 oder im üblichen Bereich. Ein IP65 / NEMA 4X Gehäuse ermöglicht es das Modul in Prozessnähe zu montieren, um so die Verdrahtung zu minimieren.

### Asset Management

Der 3420 bietet praktisch alle Möglichkeiten eines AMS Gerätemanagers für FOUNDATION™ Feldbus Geräte. Umfassende Asset Management Möglichkeiten wie die Gerätekonfiguration, Vergleich von Konfigurationen, Audit Trail, Kalibrierung, PlantWeb Alarmer und Weiteres mehr stehen zur Verfügung, wenn Sie den AMS Gerätemanager mit dem 3420 verwenden. Wenn die Verwendung zusammen mit dem AMS Asset Portal und dem AMS Gerätemanager erfolgt, kann dies ein Hilfsmittel darstellen, um kritische Gerätedaten vom 3420 über eine komplette Anlage zu erhalten, unter Verwendung eines einfachen Internet Browsers.

### Webserver

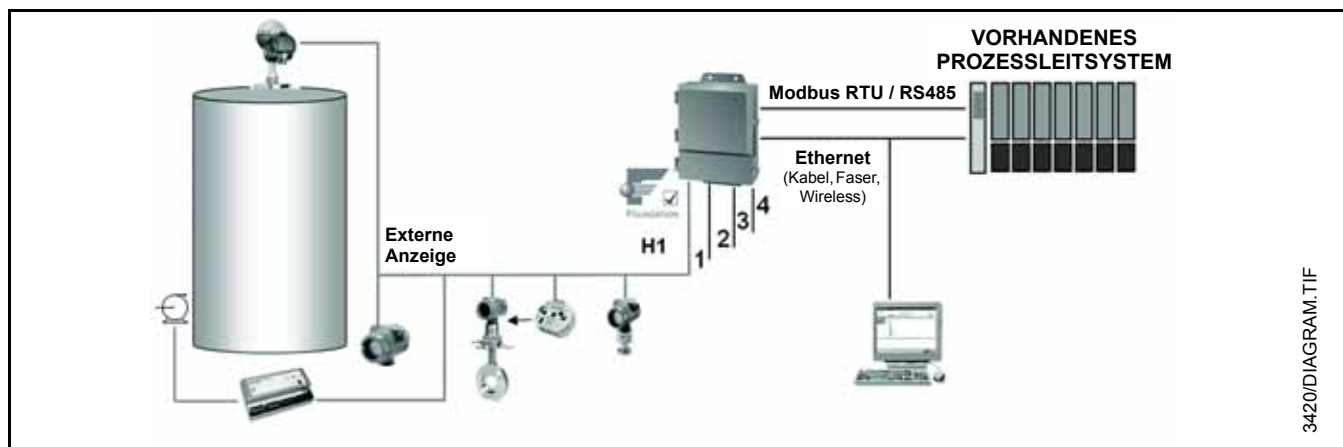
Die Konfiguration der Feldgeräte und des Rosemount 3420 wird vervollständigt durch die Verwendung von Webseiten die durch das Modul bereitgestellt werden. Jeder PC mit einem Standard Web Browser und Ethernet Anschluss kann als Interface hierfür verwendet werden, ohne spezielle Software. Anwenderkonfigurierbare Überwachungsseiten ermöglichen es die Werte zu gruppieren sowie eine einfache Anzeige mittels Web Interface (siehe Abbildung 1). Webseiten können entweder über ein zugeordnetes Netzwerk oder über das Intranet des Anwenders angeschlossen werden. Die Sicherheit wird mittels Anwendernamen und Passwort hergestellt, um so unbefugten Zugriff auf die Daten zu verhindern.

ABBILDUNG 1. Feldbus Point Monitor Anzeige



3420/REV CA/POINT\_PAGE\_REACTOR.TIF

ABBILDUNG 2. Rosemount 3420 Feldbus Interface Module mit Modbus



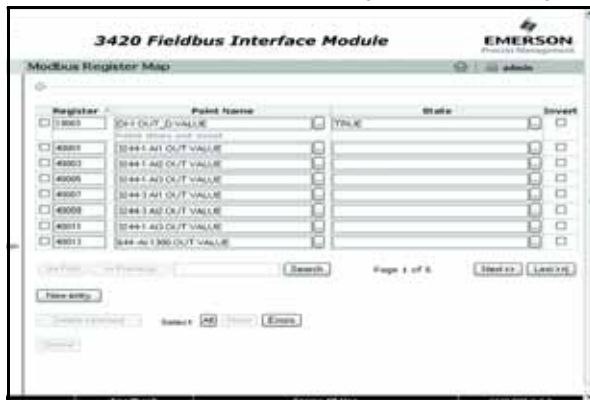
3420/DIAGRAM.TIF

Modbus Interface

Der Rosemount 3420 kann mit Host Systemen die das Modbus Protokoll verwenden kommunizieren. Jeder Measurement, Status oder anderer Function Block Parameter kann von jedem Modbus Host System gelesen werden. Die Funktion jeder Messung wird vervollständigt durch zuordnen von Kennzeichnung und Status der Messung (oder Function Block Ausgang) zu einer Registernummer, unter Verwendung eines Web basierenden Interfaces (siehe Abbildung 3 und Abbildung 4). Registernummer Zuordnungen sind vollständig konfigurierbar, was es den 3420 Registern ermöglicht den Anforderungen der Modbus Host Anwendung zu entsprechen.

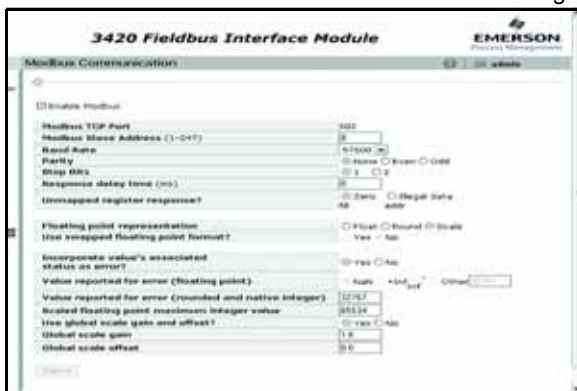
Das serielle Modbus RS485 Interface unterstützt eine Datenübertragung von 9600 Bits/s bis 57600 Bits/s. Modbus TCP/IP ist verfügbar auf dem Ethernet Interface.

ABBILDUNG 3. Modbus Register Map Anzeige



3420/REV CA/MODBUSMAP.TIF

ABBILDUNG 4. Modbus Communication Anzeige



3420/REV CA/MODBUSMAP.TIF

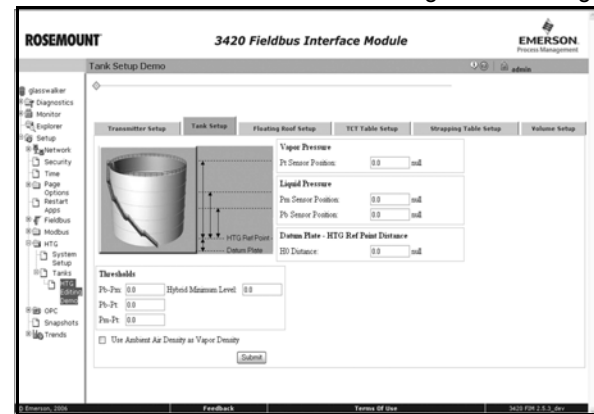
AMS Gerätemanager

Der Rosemount 3420 bietet eine Verbindung zwischen der AMS Gerätemanager Software und den Feldbusgeräten mittels dem Ethernet seriellen Interface. Dieses Interface bietet der AMS Gerätemanager Software vollständigen Zugriff auf die Feldbusgeräte zur Konfiguration, Wartung und Alarmhandling inklusiv PlantWeb Alarme.

Hydrostatische- (HTG) und Hybrid-Behälterberechnungen

Der Rosemount 3420 kann Masse, Füllstand, Betriebs- und Standardvolumen sowie die Dichten für hydrostatische Behälter (HTG) und Hybridbehälter gemäss API Standards berechnen. Ein HTG/Hybrid System kann einfach mittels dem Web Interface konfiguriert werden.

ABBILDUNG 5. HTG Behälter Konfiguration Anzeige



3420/REV CA/MODBUSMAP.TIF

Anwendungen

Feldbusgeräte können logisch zusammen mit Adress-Anwendungen verbunden werden. Der Rosemount 3420 ermöglicht es jeden Geräte Function Block mit anderen Function Blocks auf dem gleichen Segment für Durchfluss, Volumen und Mittelwertberechnungen sowie behördliche Überwachung zu verbinden.

OPC Interface

Das 3420 Feldbus Interfacemodul unterstützt ebenso die Kommunikation mit Host Anwendungen die OPC verwenden. Jeder Function Block Eingang, Ausgang oder Parameter kann für die OPC Client Anwendung verfügbar gemacht werden.

# Rosemount 3420

---

## Rosemount Produkte mit FOUNDATION™ Feldbus

- Der Rosemount 848T Temperaturmessumformer mit acht Eingängen bietet die niedrigsten Installationskosten für Anwendungen zur Temperaturüberwachung.
- Der Rosemount 848L Logik Messumformer unterstützt Binäreingänge, Ausgänge und Logikverarbeitung.
- Der Rosemount 752 Feldanzeiger stellt bis zu 8 Variablen von jedem Gerät auf dem Feldbussegment dar.
- Der Rosemount 3144P Doppelsensor Temperaturmessumformer mit Hot-Backup und Sensor Driftalarm.
- Die Rosemount 3051S Serie, skalierbarer P/DP Messumformer. Mit 10-Jahres Stabilität und hervorragenden Leistungsmerkmalen.
- Der Rosemount Radar-Füllstandsmessumformer der Serie 5400
- Der Rosemount Radar-Füllstandsmessumformer der Serie 5600
- Das Rosemount 8800C Vortex Durchflussmessgerät mit adaptiver, digitaler Signalprozessverarbeitung für einen stabilen, zuverlässigen Ausgang.
- Das Rosemount 8742C Magnetisch-induktive Durchfluss-Messsystem mit Erdung/Verdrahtung und erweiterter Diagnose für hohes Prozessrauschen.

Produkte von anderen Emerson Process Management Unternehmen, inklusive digitaler Ventilsteuergeräte, Ventilantriebe, pH-, Leitfähigkeits- und Sauerstoff-Messumformer sowie Gaschromatographen, alle mit FOUNDATION Feldbus.



Das 3420 Feldbus Interfacemodul unterstützt PlantWeb, in Verbindung mit der AMS Gerätemanager Software, für eine vorausschauende Intelligenz mit Emerson Feldgeräten.

## Technische Daten

### Funktionsbeschreibung

#### Spannungsversorgung

24 VDC

500 mA benötigt das Rosemount 3420 Modul als Stromversorgung.

Für die Versorgung der Feldgeräte ist eine zusätzliche Stromversorgung erforderlich.

Der Rosemount 3420 versorgt Geräte auf den H1 Segmenten mit Energie.

#### Umgebungsbedingungen

Betriebstemperatur Bereich:

-40 bis 60 °C (-40 bis 140 °F) mit interner Spannungsversorgung

-40 bis 70 °C (-40 bis 158 °F) mit externer Spannungsversorgung

Feuchtigkeitsbereich für den Betrieb:

0-95 % relative Feuchte (nicht kondensierend)

### Leistungsdaten

Die Abfragerate der einzelnen Eingänge auf jedem H1 Segment hängt von der Anzahl der Function Blocks auf die zugegriffen wird ab, gemäss folgender Tabelle:

Anzahl der Function Blocks abgefragt auf jedem Segment	Abfragerate
1	0,3 Sekunden
2	0,4 Sekunden
4	0,5 Sekunden
8	0,7 Sekunden
16	1,0 Sekunden
32	2,7 Sekunden
64	3,1 Sekunden
128	7,0 Sekunden

Beispiel: In einem Segment mit 13 mal 848T Temperaturmessumformern die den MAI Block verwenden, werden alle 104 Eingänge jede 1,0 Sekunde abgefragt. Wird jeder einzelne AI Block abgefragt ist die Update rate ca. 6 Sekunden.

Die Rate mit der die Host Anwendung auf Daten des Rosemount 3420 zugreift ist abhängig von der Konfiguration der seriellen Kommunikationsverbindung und der speziell verwendeten Software.

### Geräteausführung

#### Gewicht

4,85 kg (10.7 lb)

#### Werkstoffe

##### Gehäuse

Aluminium mit niedrigem Kupfergehalt, IP65 gemäss IEC 529 und NEMA 4X

##### Verschmutzungsgrad 2

##### Lackierung

Polyurethan

##### Gehäusedeckeldichtung

Gummi

### Kommunikations-Spezifikation

#### RS485

2-Leiter Kommunikationsverbindung für Modbus Multidrop Anschlüsse

Baud rate: 57600, 38400, 19200 oder 9600

Protokoll: Modbus RTU

Verdrahtung: Einzeln abgeschirmt, paarweise verdrillt, 0,8 mm<sup>2</sup> (18 AWG). Verdrahtungslänge ca. 1.500 m (5,000 ft.)

#### Ethernet

10 baseT/100 MBS Ethernet Kommunikationsport, Optional 2<sup>nd</sup>

Ethernet Verbindung, Optional optische Ethernet Verbindung,

Modbus TCP/IP, OPC und FTP

#### Modbus

- Unterstützt Modbus RTU und TCP/IP mit 32 bit Fließkomma (Punkt) Wert, Ganzzahl und skalierte Ganzzahl.
- Modbus Register sind den Messeingängen gemäss der Kennzeichnung (TAG) des Analog Input Blocks zugeordnet.
- Modbus Registernummern werden durch den Anwender spezifiziert.
- Der Status jeder Variablen ist verfügbar in einem 16 bit Register.
- Modbus Interface Konfiguration wird vervollständigt durch Verwendung von Webseiten die durch den Rosemount 3420 generiert werden (siehe Abbildung 3 und Abbildung 4 auf Seite 3).

#### H1 Feldbus

Bis zu vier H1 FOUNDATION Feldbus Segmente werden unterstützt. Bis zu 16 Feldbusgeräte können an jedem H1 Segment angeschlossen werden. Die Anzahl der Geräte ist abhängig vom Energieverbrauch jedes Gerätes und dem verwendeten Kabeltyp. Die interne Spannungsversorgung des Rosemount 3420 versorgt jedes H1 Segment mit 288 mA Strom. Temperaturanwendungen die den 848T Temperaturmessumformer mit 8 Eingängen verwenden, können bis zu 13 848T Messumformer je Segment anschliessen, bei Verwendung der internen Spannungsversorgung.

Jedes Segment verfügt optional über eine Spannungsversorgung und einen Abschluss. Der Anwender muss den zweiten Abschluss am Ende des Feldsegmentes zur Verfügung stellen. Wird eine externe Spannungsversorgung verwendet, hat der Anwender sicher zu stellen, dass beide Abschlüsse je Segment vorhanden sind sowie Ihre Montage und Verdrahtung zum Rosemount 3420 erfolgt.

**Es wird empfohlen bei kritischen Anwendungen externe Spannungsversorgungen zu verwenden. Dies ermöglicht es den 3420 zur Wartung zu entfernen und das Feldbussegment bleibt weiterhin funktionsfähig solange der 3420 nicht verfügbar ist.**

#### OPC

- Optionale OPC Server Möglichkeit
- Web basierende Konfiguration der OPC Datenelemente wie gemessene Werte und Function Block Ausgänge

## Produkt-Zulassungen

### Zugelassene Herstellungsstandorte

Rosemount Inc. – Chanhassen, Minnesota, USA  
Emerson Process Management Temperature GmbH – Deutschland  
Emerson Process Management Private Limited – Singapore

### Informationen zu EU-Richtlinien

Die EU-Konformitätserklärung für alle auf dieses Produkt zutreffenden EU-Richtlinien ist auf der Rosemount Website unter [www.rosemount.com](http://www.rosemount.com) zu finden. Diese Dokumente erhalten Sie auch durch Emerson Process Management.

### ATEX Richtlinie (94/9/EG)

Die Produkte von Emerson Process Management erfüllen die Anforderungen der ATEX Richtlinie.

### Elektromagnetische Verträglichkeit (EMV) (89/336/EWG)

EN 50081-1:1992; EN 50082-2:1995;  
EN 61326-1:1997 – Industriell

### CE Kennzeichnung

In Übereinstimmung mit der EMV der Europäischen Union

## Ex-Zulassungen

### Nordamerikanische Zulassungen

#### Factory Mutual (FM) Zulassungen

**N5 FM Division 2 (keine Funken erzeugend)**  
Zulassungs-Nr: 3017645  
Keine Funken erzeugend für Class I, Division 2,  
Groups A, B, C und D;  
Staub Ex-Schutz für Class II, III, Division 1,  
Groups E, F und G; Geschlossene Räume/im Freien;  
NEMA Typ 4X  
Temperaturcode: T4 ( $T_{amb} = -40\text{ °C}$  bis  $+60\text{ °C}$ )

#### Canadian Standards Association (CSA)

**N6 CSA Division 2 & Staub Ex-Schutz**  
Zulassungs-Nr: 1489720  
Geeignet für Class I, Division 2, Groups A, B, C, D;  
Staub Ex-Schutz für Class II, Groups E, F, und G;  
Geeignet für Class III Ex-Schutz.  
Bei Installation gemäss Zeichnung 03420-1011.  
Temperaturcode: T4 ( $-40\text{ °C} < T_a < 60\text{ °C}$ )  
CSA Gehäuseart 4X

### Europäische Zulassung

**N1 ATEX Typ n**  
Siehe nachfolgenden Hinweis  
Zulassungs-Nr: Baseefa03ATEX0613X  
ATEX Kennzeichnung: Ex II 3 G  
EEx nA nL IIC T4 ( $-40\text{ °C} < T_a < 60\text{ °C}$ )

### IECEx Zulassung

**N7 IECEx Typ n**  
Siehe nachfolgenden Hinweis  
Zulassungs-Nr: IECEx BAS 04.0013X  
Ex nC IIC T4 ( $-40\text{ °C} = < T_a < = +60\text{ °C}$ )  
Nennspannung: 28 V

---

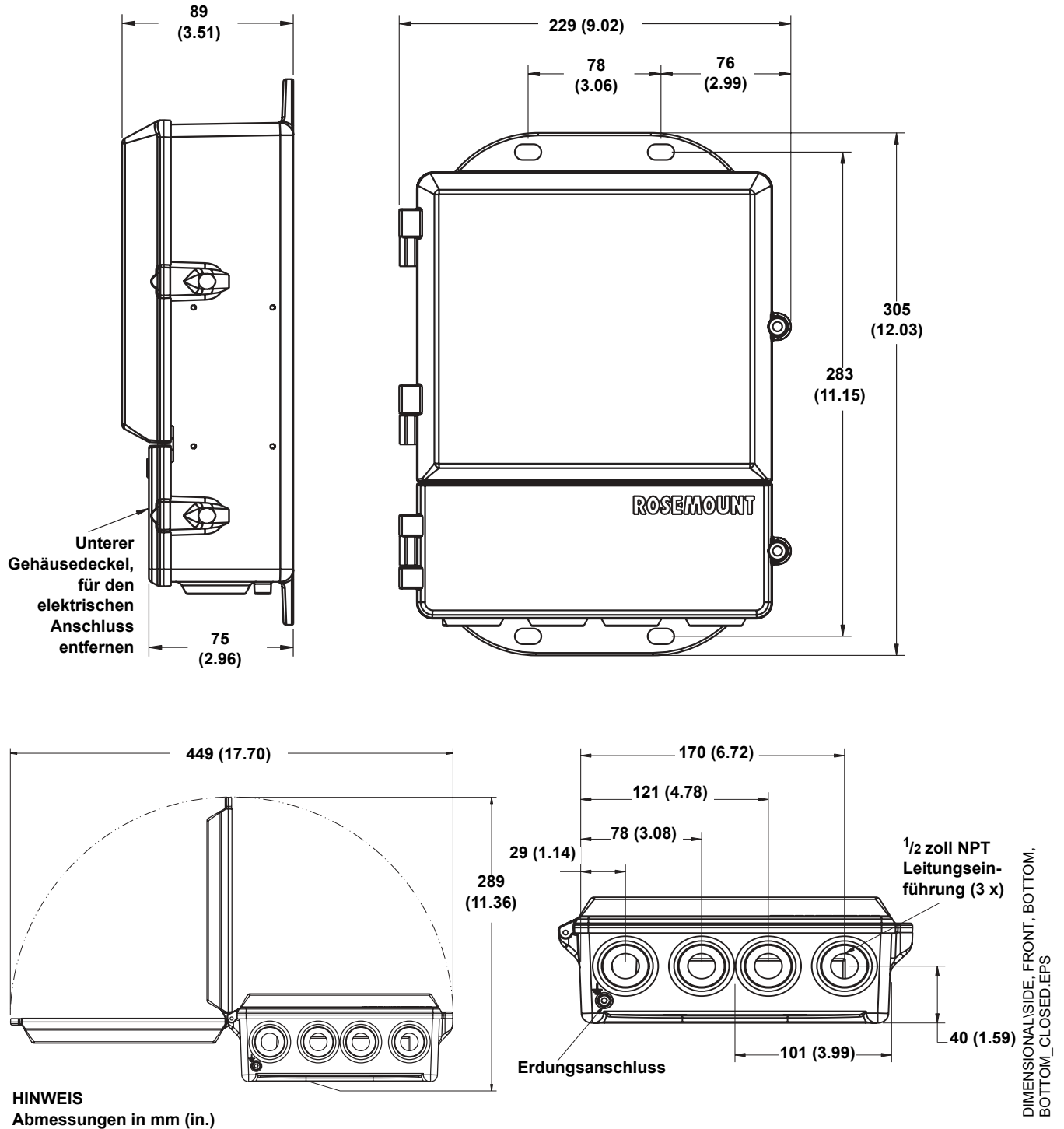
#### BEDINGUNGEN ZUR INSTALLATION VON N1 UND N7:

Das Gerät widersteht dem 500 V Isolationstest gemäss IEC79-15, Absatz 8 von 1987 nicht. Dies muss bei der Montage des Geräts berücksichtigt werden.

---

## Masszeichnungen

ABBILDUNG 6. Rosemount 3420 Feldbus Interfacemodul



## Bestellinformationen

Modell	Produktbeschreibung
3420	Feldbus Interfacemodul
Code	Spannungsversorgung
A	24 VDC
Code	Ausgang
1	RS485 + Ethernet
2	RS485 + Redundant Ethernet
3	RS485 + Faseroptik Ethernet
Code	Feldbus Eingang
A	Ein H1 Feldbus Segment
B	Zwei H1 Feldbus Segmente
C	Drei H1 Feldbus Segmente
D	Vier H1 Feldbus Segmente
Code	Spannungsversorgung + Abschluss für jedes Segment
0	Keine Spannungsversorgung oder Abschlüsse (Beistellung durch Dritte)
1	Eine Spannungsversorgung und Abschluss montiert im Gehäuse des Rosemount 3420
2	Zwei Spannungsversorgungen und Abschlüsse montiert im Gehäuse des Rosemount 3420
3	Drei Spannungsversorgungen und Abschlüsse montiert im Gehäuse des Rosemount 3420
4	Vier Spannungsversorgungen und Abschlüsse montiert im Gehäuse des Rosemount 3420
Code	RS-485 Kommunikations-Optionen
N	Keine RS-485 Kommunikation
A	Modbus RTU
Code	Ethernet Kommunikations-Optionen
0	Webserver und Modbus TCP/IP
1	OPC mit Webserver und Modbus TCP/IP
2	High Speed Ethernet (HSE) für AMS mit Webserver und Modbus TCP/IP
4	High Speed Ethernet (HSE) für AMS mit OPC, Webserver und Modbus TCP/IP
Code	Weitere Optionen
Behälterberechnungen	
HTG	Hydrostatische- (HTG) und Hybrid-Behälterberechnungen <sup>(1)</sup>
Produkt-Zulassungen	
N1	CENELEC Typ n (ATEX)
N5	Factory Mutual (FM) Division 2 Zulassung (keine Funken erzeugend)
N6	Canadian Standards Association (CSA) Division 2 Zulassung
N7	IECEX Typ n
Adapter	
J1	CM 20 Adapter für Kabeleinführung
Typische Modellnummer: 3420 A 1 A 1 N 0	

(1) Zukünftige Freigabe, Liefermöglichkeit auf Anfrage.

## **Hinweise**

## Produktdatenblatt

00813-0105-4023, Rev DA

Januar 2007

# Rosemount 3420

---

*Rosemount und das Rosemount Logo sind eingetragene Marken von Rosemount Inc.  
PlantWeb ist eine eingetragene Marke eines Unternehmens der Unternehmensgruppe Emerson Process Management.  
Alle anderen Marken sind Eigentum ihrer jeweiligen Besitzer.  
FOUNDATION ist eine Marke der Fieldbus Foundation.  
Modbus ist eine Marke von Modicon, Inc.  
Titelbild: 3402h\_01.tif*

### Emerson Process Management

#### Deutschland

Emerson Process Management  
GmbH & Co. OHG  
Argelsrieder Feld 3  
82234 Wessling  
Deutschland  
Tel. +49 (0) 8153 939 - 0  
Fax +49 (0) 8153 939 - 172  
[www.emersonprocess.de](http://www.emersonprocess.de)

#### Schweiz

Emerson Process Management AG  
Blegistraße 21  
6341 Baar-Walterswil  
Schweiz  
Tel. +41 (0) 41.768 6111  
Fax +41 (0) 41 761 8740  
[www.emersonprocess.ch](http://www.emersonprocess.ch)

#### Österreich

Emerson Process Management AG  
Industriezentrum NÖ Süd  
Straße 2a, Objekt M29  
2351 Wr. Neudorf  
Österreich  
Tel. +43 (0) 2236-607  
Fax +43 (0) 2236-607 44  
[www.emersonprocess.at](http://www.emersonprocess.at)

[www.EmersonProcess.de](http://www.EmersonProcess.de)

© 2007 Rosemount Inc. Alle Rechte vorbehalten.



**EMERSON**  
Process Management