

Przetwornik natężenia przepływu masowego i gęstości



Zatwierdzenia typu GUM

Zalecane dla:

- rozliczeń objętościowych paliw odniesionych do 15°C
- rozliczeń gazu płynnego LPG, LNG
- i innych

Atesty Kopalni Doświadczalnej "Barbara" oraz Wyższego Urzędu Górniczego (WUG) do pracy w obszarach zagrożonych wybuchem

Micro Motion



FISHER-ROSEMOUNT™ Managing The Process Better.™

Przetwornik RFT9739

Przetworniki RFT9739 współpracują z czujnikami Micro Motion® gwarantując precyzyjne pomiary parametrów przepływającego medium w szerokiej gamie aplikacji. Przetworniki RFT9739 posiadają modularne mikroprocesorowe układy elektroniczne wykorzystujące technologię cyfrową ASIC oraz dające możliwość wyboru różnych protokołów komunikacji cyfrowej.

Przetworniki RFT9739 w połączeniu z czujnikami Micro Motion zapewniają precyzyjne pomiary natężenia przepływu masowego, gęstości, temperatury oraz natężenia przepływu objętościowego. Jeśli w układzie pomiarowym zostanie zainstalowany przetwornik ciśnienia, to RFT9739 może wskazywać również ciśnienie.

Przetwornik RFT9739 generuje jednocześnie cztery sygnały wyjściowe. Dwa niezależnie skonfigurowane wyjścia analogowe mogą reprezentować natężenie przepływu, gęstość, temperaturę lub ciśnienie. Wyjście częstotliwościowo/pulsujące może wskazywać natężenie przepływu lub właściwie skonfigurowane może reprezentować dawki przepływającego medium sumowane w dodatkowym urządzeniu (licznik, komputer). Wyjście sterujące dwustanowe można przyporządkować dla kierunku przepływu, wystąpienia zdarzenia lub trwania procesu zerowania przepływomierza.

Przetwornik RFT9739 dostępny jest w obudowie do montażu polowego, jak i kasetowego. Obudowa do montażu polowego spełnia wymagania normy NEMA 4X (IP65) oraz przeciwwybuchowości (CENELEC/KD "Barabara"), zapewniając łatwy dostęp do układów elektronicznych oraz umożliwia instalację przetwornika i czujnika w tym samym obszarze zagrożonym wybuchem. Obudowa do montażu kasetowego stanowi idealne rozwiązanie dla montażu przetwornika w sterowni lub szafce obiektowej.

Przetwornik RFT9739 posiada możliwość wyboru standardu komunikacji cyfrowej Bell 202 lub RS-485 dla protokołów HART® lub Modbus®. Konfigurację w warunkach polowych jest możliwa przy użyciu oprogramowania Micro Motion ProLink®, Fisher-Rosemount™ AMS lub komunikatora ręcznego Rosemount® Model 275 HART.

Wyświetlacz ciekłokrystaliczny stanowi wyposażenie standardowe w modelu kasetowym i opcjonalne w wersji do montażu kasetowego. Wyświetlacz wykorzystywany jest przy definiowaniu parametrów komunikacji cyfrowej, do odczytu zmiennych procesowych, zerowania liczników przepływu oraz odczytu komunikatów diagnostycznych.

Przetwornik RFT9739 może współpracować z szeroką gamą czujników, między innymi z czujnikami Micro Motion ELITE®, najdokładniejszymi dzisiaj czujnikami wykorzystującymi zjawisko Coriolisa, czujnikami typu F, standardowymi lub wysokociśnieniowymi typu D, wysokotemperaturowymi typu DT lub z czujnikami w wykonaniu sanitarnym typ DL.



Przetworniki IFT9739 mogą stanowić element architektury PlantWeb®, skalowalnego systemu wykorzystania otwartych i wymiennych urządzeń mającego na celu stworzenie najlepszego systemu sterowania przyszłości.

Dane metrologiczne przetwornika RFT9739

Model czujnika		Dokładność pomiaru natężenia przepływu*			
ELITE®	ciecz	$\pm 0.10\% \pm [(stabilność\ zera/natężenie\ przepływu) \times 100]\%$ natężenia przepływu			
	gaz	$\pm 0.50\% \pm [(stabilność\ zera/natężenie\ przepływu) \times 100]\%$ natężenia przepływu			
Seria F	ciecz	$\pm 0.20\% \pm [(stabilność\ zera/natężenie\ przepływu) \times 100]\%$ natężenia przepływu			
	gaz	$\pm 0.70\% \pm [(stabilność\ zera/natężenie\ przepływu) \times 100]\%$ natężenia przepływu			
D (poza DH38), DL i DT	ciecz	$\pm 0.15\% \pm [(stabilność\ zera/natężenie\ przepływu) \times 100]\%$ natężenia przepływu			
	gaz	$\pm 0.65\% \pm [(stabilność\ zera/natężenie\ przepływu) \times 100]\%$ natężenia przepływu			
DH38	ciecz	$\pm 0.15\% \pm [(stabilność\ zera/natężenie\ przepływu) \times 100]\%$ natężenia przepływu			
	gaz	$\pm 0.50\% \pm [(stabilność\ zera/natężenie\ przepływu) \times 100]\%$ natężenia przepływu			
Model czujnika		Powtarzalność pomiaru natężenia przepływu*			
ELITE	ciecz	$\pm 0.05\% \pm [1/2(stabilność\ zera/natężenie\ przepływu) \times 100]\%$ natężenia przepływu			
	gaz	$\pm 0.25\% \pm [(stabilność\ zera/natężenie\ przepływu) \times 100]\%$ natężenia przepływu			
Seria F	ciecz	$\pm 0.10\% \pm [1/2(stabilność\ zera/natężenie\ przepływu) \times 100]\%$ natężenia przepływu			
	gaz	$\pm 0.35\% \pm [(stabilność\ zera/natężenie\ przepływu) \times 100]\%$ natężenia przepływu			
D (poza DH38), DL i DT	ciecz	$\pm 0.05\% \pm [1/2(stabilność\ zera/natężenie\ przepływu) \times 100]\%$ natężenia przepływu			
	gaz	$\pm 0.30\% \pm [(stabilność\ zera/natężenie\ przepływu) \times 100]\%$ natężenia przepływu			
DH38	ciecz	$\pm 0.05\% \pm [1/2(stabilność\ zera/natężenie\ przepływu) \times 100]\%$ natężenia przepływu			
	gaz	$\pm 0.25\% \pm [1/2(stabilność\ zera/natężenie\ przepływu) \times 100]\%$ natężenia przepływu			
Model czujnika		Dokładność pomiaru gęstości		Powtarzalność pomiaru gęstości	
ELITE (poza wysokociśnieniowym CMF010P)	ciecz	$\pm 0,0005$	$\pm 0,5$	$\pm 0,0002$	$\pm 0,2$
	gaz	$\pm 0,002$	$\pm 2,0$	$\pm 0,001$	$\pm 1,0$
ELITE wysokociśnieniowy CMF010P	ciecz	$\pm 0,002$	$\pm 2,0$	$\pm 0,001$	$\pm 1,0$
	gaz	$\pm 0,008$	$\pm 8,0$	$\pm 0,004$	$\pm 4,0$
Seria F	tylko ciecz	$\pm 0,002$	$\pm 2,0$	$\pm 0,001$	$\pm 1,0$
D6, D12, D25, D40, DH100, DH150	tylko ciecz	$\pm 0,002$	$\pm 2,0$	$\pm 0,001$	$\pm 1,0$
DH6, DH12, DH25, DH38	tylko ciecz	$\pm 0,004$	$\pm 4,0$	$\pm 0,002$	$\pm 2,0$
D65, DL65, DT65, D100, DT100, D150, DT150, DH300	tylko ciecz	$\pm 0,001$	$\pm 1,0$	$\pm 0,0005$	$\pm 0,5$
DL100, DL200, D300, D600	tylko ciecz	$\pm 0,0005$	$\pm 0,5$	$\pm 0,0002$	$\pm 0,2$
Model czujnika		Dokładność pomiaru temperatury		Powtarzalność pomiaru temperatury	
Wszystkie modele		$\pm 1^\circ\text{C} \pm 0,5\%$ odczytu w $^\circ\text{C}$		$\pm 0,2^\circ\text{C}$	

*Dokładność pomiaru natężenia przepływu obejmuje efekty powtarzalności, liniowości i histerezy. Wszystkie dane techniczne dla cieczy podano w oparciu o warunki referencyjne dla wody w temperaturze 20 do 25°C (68 do 77°F) i ciśnieniu 1 do 2 bar (15 do 30 psig), jeśli nie podano inaczej. Dane dotyczące stabilności zera podano w kartach katalogowych poszczególnych czujników.

Dane funkcjonalne przetwornika IFT9739

Sygnaly wyjsciowe

Analogowe

Dwa niezależnie skonfigurowane wyjścia analogowe, oznaczane jako wyjście główne i pomocnicze, mogą reprezentować natężenie przepływu masowego lub objętościowego, gęstość, temperaturę, zdarzenie 1 lub zdarzenie 2. Wyjścia te mogą być zmieniane z aktywnych na pasywne. Jeśli do przetwornika podłączony jest przetwornik ciśnienia, to wyjścia mogą wskazywać również ciśnienie. Zasilane wewnętrznie wyjścia mogą pracować w zakresie 4–20 mA lub 0–20 mA. Wyjścia są galwanicznie izolowane do ± 50 VDC, a maksymalne obciążenie może wynosić 1000 omów. Możliwość przekroczenia zakresu: 0–22 mA dla wyjścia 0–20 mA; 3,8–20,5 mA dla wyjścia 4–20 mA.

Możliwość zmiany zakresu pomiarowego dla wyjścia prądowego (mA)

Natężenie przepływu

Maksymalna szerokość zakresu pomiarowego określona jest przez dane techniczne czujnika

Górna wartość graniczna określona jest przez maksymalne natężenie przepływu czujnika

Minimalna zalecana szerokość zakresu pomiarowego (% nominalnej szerokości zakresu pomiarowego):

Czujniki ELITE	2,5%
Czujniki F	10%
Czujniki D, DL i DT	10%
Czujniki D300 i D600	5%
Czujniki wysokociśnieniowe(DH)	20% typowo

Gęstość

Zakres pomiarowy: 0 – 5 g/cc (0 – 5000 kg/m³)
Minimalna szerokość zakresu: 0,1 g/cc (100 kg/m³)

Temperatura

Zakres pomiarowy: –240 do 450°C
Minimalna szerokość zakresu pomiarowego: 20°C

Częstotliwościowo/pulsujące

Jedno wyjście częstotliwościowo/pulsujące może zostać skonfigurowane do wskazywania natężenia przepływu masowego, natężenia przepływu objętościowego, przepływu zsumowanego masowego (zinwentaryzowanego) lub objętościowego (zinwentaryzowanego), niezależnie od zmiennej wybranej na wyjściach analogowych. Wyjście jest wewnętrznie zasilane, o przebiegu prostokątnym 0–15 V bez obciążenia; 15 V dla impedancji 2,2 k Ω , galwanicznie izolowane do ± 50 VDC. W układzie otwartego kolektora: upływność, 0,1 A w stanie "on" (poziom 0 V), maksymalnie 30 VDC w stanie "off". Sygnał może być skalowany do 10000 Hz. Możliwość przekroczenia zakresu do 15000 Hz. Programowana szerokość impulsu dla małych częstotliwości.

Częstotliwościowe dwukanałowe (dla przetwornika do montażu kasetowego stanowi wyjście standardowe, dla przetwornika polowego wyjście stanowi opcję)

Atestowane do aplikacji rozliczeniowych, dwukanałowe wyjście częstotliwościowe posiada dwa kanały oznaczone jako częstotliwość A i częstotliwość B. Przesunięcie fazowe między tymi dwoma kanałami wynosi 90 stopni. Sygnał wyjściowy generowany na podstawie sygnału głównego wyjścia częstotliwościowego reprezentuje tę samą zmienną procesową, lecz o częstotliwości o połowę mniejszej. Wszystkie dane techniczne wyjścia są takie same jak wyjścia częstotliwościowego poza: sygnał może być skalowany w zakresie do 5000 Hz; możliwość przekroczenia zakresu do 7500 Hz. Wyjście jest zgodne z normami VDE/VDI 2188.

Transoptor (tylko przetwornik do montażu kasetowego)

Wyjście transoptora jest zasilanie zewnętrznie. Poziomy sygnałów: poziom niski 0–2 VDC, poziom wysoki 16–30 VDC. Maksymalny pobór prądu 0,01 A. Maksymalne obciążenie pojemnościowe 150 nF przy 10 kHz. Sygnał jest uzyskiwany z głównego sygnału wyjścia częstotliwościowego i reprezentuje tę samą zmienną procesową co sygnał częstotliwościowy/pulsujący. Wyjście jest zgodne z normami VDE/VDI 2188.

Sterujące

Jedno wyjście sterujące może reprezentować kierunek przepływu, alarm awarii, trwanie procesu zerowania, zdarzenie 1 lub zdarzenie 2. Wewnętrznie zasilane, poziomy cyfrowe, 0 lub 15 V, rezystor podciągający 2,2 k Ω , galwanicznie izolowane do ± 50 VDC. W układzie otwartego kolektora: upływność 0,1 A w stanie "on" (poziom 0 V), 30 VDC w stanie "off".

Cyfrowe

Przełącznik umożliwia wybór standardu Bell 202 i/lub RS–485.

Bell 202 jest sygnałem zmiennym nałożonym na główny wyjściowy sygnał prądowy i jest dostępny dla protokołu HART. Częstotliwość 1,2 i 2,2 kHz, amplituda całkowita 0,8 V, 1200 bodów. Wymagana rezystancja obciążenia 250 do 1000 omów.

RS–485 jest sygnałem w postaci fali prostokątnej ± 5 V względem masy przetwornika. Możliwość wyboru szybkości transmisji z zakresu od 1200 do 38400 bodów. Możliwość wyboru transmisji danych według protokołu HART lub MODBUS.

Wyjścia dodatkowe

Częstotliwość drgań czujnika

Do wykorzystania przez urządzenia peryferyjne Micro Motion, amplituda całkowita 8 V względem masy doziemionego czujnika, impedancja wyjściowa 10 kΩ.

Temperatura czujnika

Do wykorzystania przez urządzenia peryferyjne Micro Motion, 5 mV/°C względem masy sygnału, impedancja wyjściowa 10 kΩ.

Wyjście masy właściwej (gęstości) według API

Masa właściwa API odniesiona do temperatury 60°F (15°C). Wykorzystano równania API 2540 dla produktów ropopochodnych.

Dokładność obliczeń skorygowanej gęstości na podstawie równań API-2540 od 0 do 300°F:

<i>Medium procesowe</i>	<i>g/cc</i>	<i>kg/m³</i>	<i>°API</i>
Olej napędowy, grzewczy	±0,0005	±0,5	±0,2
Paliwo lotnicze, nafta, rozpuszczalniki	±0,002	±2,0	±0,5
Ropa naftowa, JP4	±0,004	±4,0	±1,0
Oleje smarowe	±0,01	±10	±2,0
Benzyna, nafteny	±0,02	±20	±5,0

Minimalna szerokość zakresu pomiarowego 10° API dla 4–20 mA.

Objętość standardowa

Wskazuje standardową objętość w 60°F lub 15°C dla produktów ropopochodnych, jeśli wybrano °API jako jednostki miary gęstości. Dokładność pomiarów objętości standardowej zależy od dokładności pomiarów natężenia przepływu masowego, gęstości, temperatury oraz obliczeń skorygowanej do temperatury odniesienia (60°F lub 15°C) wartości gęstości według API i może być określona metodą najmniejszej sumy kwadratów. Dla typowych produktów ropopochodnych takie jak paliwa lotnicze, oleje opałowe i benzyny dokładność pomiarów objętości standardowej wynosi ±0,5% natężenia przepływu.

Kompensacja ciśnienia

Do wejścia analogowego możliwe jest podłączenie sygnału z przetwornika ciśnienia w celu kompensacji ciśnieniowej przepływu i gęstości. Zakres 0–25 mA. Może być wykorzystywane do zasilania niezależnego przetwornika ciśnienia lub ciśnienia różnicowego. Maksymalne napięcie 15 V. Impedancja wejściowa 100 omów.

Odcięcie małego przepływu (Low-flow cutoff)

Przetwornik umożliwi wprowadzenie wartości granicznej natężenia przepływu, dla którego przepływy poniżej tej wartości powodują ustawienie wyjścia analogowego, częstotliwościowego i cyfrowego na wartość domyślną odpowiadającą przepływowi zerowemu (brak przepływu).

Przepływ korkowy (slug-flow limits)

Jeśli przetwornik określi gęstość spoza określonego przez użytkownika zakresu, to przez zaprogramowany czas od 0 do 60 sekund przetwornik wskazuje ostatnio zmierzoną wartość. Gdy gęstość nie powraca do określonego przez użytkownika zakresu, wówczas przetwornik ustawia poziom sygnału wyjściowego na wartość odpowiadającą zerowemu przepływowi.

Tłumienie

Szeroki zakres stałych czasowych programowanych filtrów do tłumienia sygnału natężenia przepływu, gęstości lub temperatury. Do wyjścia prądowego możliwe jest przypisanie dodatkowego tłumienia.

Sygnał zakłócenia/awarii

Awaria lub błędy działania mogą być wskazywane przy wykorzystaniu poziomu niskiego (0 mA lub 0–2 mA, 0 Hz) lub wysokiego (22,2–24 mA, 15–19 kHz) wybieranego przez użytkownika. Dodatkowo jako wyjście wskazujące na błąd można wybrać wyjście sterujące przy napięciu 0 V.

Testowanie wyjść

Źródło prądowe

Przetwornik może generować żądany prąd z zakresu od 0 do 22 mA na wyjściu 0–20 mA lub z zakresu 2 do 22 mA na wyjściu 4–20 mA.

Źródło częstotliwościowe

Przetwornik może generować żądaną częstotliwość z zakresu od 0,1 do 15000 Hz.

Wskaźnik lokalny

Opcja w przetworniku do montażu polowego. Standard w przetworniku do montażu kasetowego. Wyświetlacz stanowi alfanumeryczny wyświetlacz ciekłokrystaliczny (LCD) dwuwierszowy, 16 znakowy.

Przy wykorzystaniu przycisku przewijania (Scroll Button) użytkownik może monitorować wartość natężenia przepływu, gęstość, temperaturę, stany kasowalnych liczników sumujących masę i objętość, stany niekasowalnych liczników sumujących masę i objętość oraz odczytywać komunikaty stanu. Przycisk kasowania (Reset Button) umożliwia wyzerowanie liczników przepływu przetwornika, zmianę parametrów komunikacji cyfrowej oraz zerowanie przepływomierza.

Dane funkcjonalne przetwornika RFT9739 ciąg dalszy

Opcje zasilania

Przetwornik do montażu polowego

85 do 250 VAC, 48 do 62 Hz, 10 W typowo, maksymalnie 15 W, bezpiecznik zwłoczny subminiaturowy IEC 127-3 400mA/250V. Wszystkie przetworniki zasilanie napięciem zmiennym spełniają wymagania Dyrektywy o niskim napięciu 73/23/EEC zgodnej z IEC 1010-1 wraz z Poprawką 2 (Amendment 2).

lub

12 do 30 VDC, 7 W typowo, maksymalnie 14 W, bezpiecznik zwłoczny subminiaturowy IEC 127-3 1,6A/125V. Podczas uruchamiania przetwornika źródło zasilania musi zapewnić przez krótki czas prąd 1,6 A przy napięciu 12 V na zaciskach zasilania przetwornika.

Przetwornik do montażu kasetowego

110/115 VAC \pm 25%, 48 do 62 Hz, 10 W typowo, maksymalnie 15 W, bezpiecznik zwłoczny UL/CSA 250mA/250V, 5x20mm

lub

220/230 VAC \pm 25%, 48 do 62 Hz, 10 W typowo, maksymalnie 15 W, bezpiecznik zwłoczny UL/CSA 250mA/250V, 5x20mm

Wszystkie przetworniki zasilanie napięciem zmiennym spełniają wymagania Dyrektywy o niskim napięciu 73/23/EEC zgodnej z IEC 1010-1 wraz z Poprawką 2 (Amendment 2).

lub

12 do 30 VDC, 7 W typowo, maksymalnie 14 W, bezpiecznik bezzwłoczny UL/CSA 2A/125V, 5x20mm. Podczas uruchamiania przetwornika źródło zasilania musi zapewnić przez krótki czas prąd 2 A przy napięciu 12 V na zaciskach zasilania przetwornika.

Wymagania środowiskowe

Zakres temperatur otoczenia

Przetwornik do montażu polowego

Bez wyświetlacza	Praca	-30 do 55°C
	Składowanie	-40 do 80°C
Z wyświetlaczem	Praca	-10 do 55°C
	Składowanie	-20 do 70°C

Przetwornik do montażu kasetowego

Praca	0 do 50°C
Składowanie	-20 do 70°C

Zakres wilgotności

Spełnia wymagania norm SAMA PMC 31.1-1980

Zakres drgań

Przetwornik do montażu polowego

Spełnia wymagania norm SAMA PMC 31.1-1980, Condition 2

Przetwornik do montażu kasetowego

Spełnia wymagania norm SAMA PMC 31.1-1980, Condition 1

Wpływ środowiska pracy

Wpływ pól elektromagnetycznych na czujnik i przetwornik

Przetworniki z podwyższoną odpornością na zakłócenia elektromagnetyczne (enhanced EMI immunity) spełniają wymagania Dyrektywy o kompatybilności elektromagnetycznej 89/336/EEC zgodnej z normą EN 50081-1 (January 1992) dla przetwornika RFT9739 do montażu polowego, zgodnej z normą EN 50081-2 (January 1992) dla przetwornika RFT9739 do montażu kasetowego oraz normy EN 50082-2 (March 1995), gdy przetwornik pracuje w zakresie nominalnym pomiarów natężenia przepływu. Podwyższona odporność na zakłócenia elektromagnetyczne jest wymagana przez Wspólnotę Europejską w przypadku przetworników instalowanych po 1 stycznia 1996.

Szczegółowy opis wpływu pól elektromagnetycznych (kryteria Wspólnoty Europejskiej) można uzyskać w przedstawicielstwie Micro Motion w Veenendaal w Holandii.

Wszystkie przetworniki RFT9739 spełniają wymagania normy SAMA PMC 33.1 (October 1978), Class 1, A, B, C (0,6% szerokości zakresu pomiarowego) dla nominalnego natężenia przepływu. Wszystkie przetworniki RFT9739 spełniają zalecenia ANSI/IEEE C62.41 (1991) dotyczące odporności na przebiecie.

Aby podane wyżej wymagania były spełnione, przetwornik musi być zainstalowany wraz z atestowanym czujnikiem Micro Motion, a kabel do czujnika musi być albo podwójnie ekranowany z pełnymi dławikami kablowymi lub zainstalowany w szczelnej, ciągłej metalowej osłonie rurowej. Przetwornik i czujnik muszą być podłączone bezpośrednio do niskoimpedancyjnego (mniej niż 1 Ω) uziomu. Sygnały wyjściowe przetwornika muszą być przesyłane przy użyciu ekranowanej pary skrętki.

Wpływ temperatury otoczenia na przetwornik

Na wyjścia prądowe	$\pm 0,005\%$ zakresu/ $^{\circ}\text{C}$
Na wyjście temperaturowe	$\pm 0,01^{\circ}\text{C}/^{\circ}\text{C}$
Na wejście temperaturowe	$\pm 0,01\%$ zakresu/ $^{\circ}\text{C}$

Dopuszczenia do pracy w obszarach zagrożonych wybuchem

Przetwornik do montażu polowego

Bez wyświetlacza

UL i CSA Klasa I, strefa 1, grupy C i D. oraz klasa II, strefa 1, grupy E, F i G są przeciwybuchowe z atestowanymi uszczelniającymi przewodów. W przeciwnym przypadku klasa I, strefa 2, grupy A, B, C i D. Zapewnia niepalne wyjścia do czujnika w klasie I, strefa 2, grupy A, B, C i D; lub iskrobezpieczne wyjścia do czujnika w klasie I, strefie 1, grupy C i D lub klasa II, strefa 1, grupy E, F i G.

CENELEC EEx d [ib] IIC T6 ognioszczelność przy instalacji atestowanych dławików kablowych.
W innym przypadku, [EEx ib] IIC.

KD "Barbara" EEx d [ib] IIC T6

WUG (Wyższy Urząd Górniczy) EEx d [ib] IIC T6

SAA Exd [ib] IIC T6

Z wyświetlaczem

UL i CSA Klasa 1, strefa 2, grupy A, B, C i D. Zapewnia iskrobezpieczne wyjścia do czujnika w klasie I, strefie 1, grupy C i D; niepalne wyjścia do czujnika w klasie I, strefa 2, grupy A, B, C i D.

CENELEC Tylko obszar bezpieczny. Iskrobezpieczne wyjścia czujnika do [EEx ib] IIC.

KD "Barbara" [EEx ib] IIC

WUG (Wyższy Urząd Górniczy) [EEx ib] IIC

SAA Ex [ib] IIC IP66

Parametry dopuszczalne dla wszystkich przetworników RFT9739 do montażu polowego zgodne z UL strefa 2

Parametr	Wyjście analogowe (Zaciski 17-18, 19-20)	Wyjście częstotliwościowe (Zaciski 14-16)
V_{oc}	36,5 V	16 V
I_{sc}	22 mA	51 mA
C_a	0,135 μF	1,5 μF
L_a	100 mH	37 mH

Przetwornik do montażu kasetowego

UL Tylko obszar niezagrażony wybuchem. Zapewnia niepalne wyjścia do czujnika w klasie I, strefa 2, grupy A, B, C i D; lub iskrobezpieczne wyjścia do czujnika w klasie I, strefie 1, grupy C i D lub w klasie II, strefa 1, grupy E, F i G.

CSA Tylko obszar niezagrażony wybuchem. Przyłącza do czujnika są iskrobezpieczne w klasie I, strefie 1, grupy C i D lub w klasie II, strefa 1, grupy E, F i G.

CENELEC Tylko obszar bezpieczny. Iskrobezpieczne wyjścia czujnika do [EEx ib] IIC.

KD "Barbara" [EEx ib] IIC

WUG (Wyższy Urząd Górniczy) [EEx ib] IIC

Dane techniczne przetwornika RFT9739 do montażu polowego

Obudowa

Odlew aluminiowy pokryty farbą epoksy poliesterową zapewniający klasę ochrony NEMA 4X (IP65)

Przepusty kablowe

Trzy 3/4–14 NPT w podstawie przetwornika

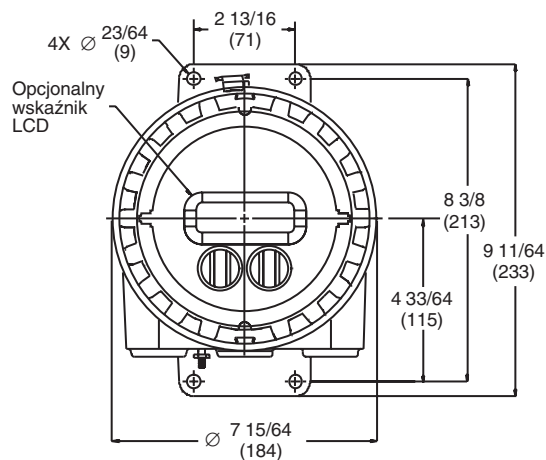
Przyłącza elektryczne

Zdejmowane listwy zaciskowe śrubowe do wszystkich przewodów sygnałowych. Stałe zaciski śrubowe do podłączenia zasilania. Zacisk śrubowy na obudowie do podłączenia do uziomu. Kołki śrubowe do podłączenia do masy obwodu iskrobezpiecznego.

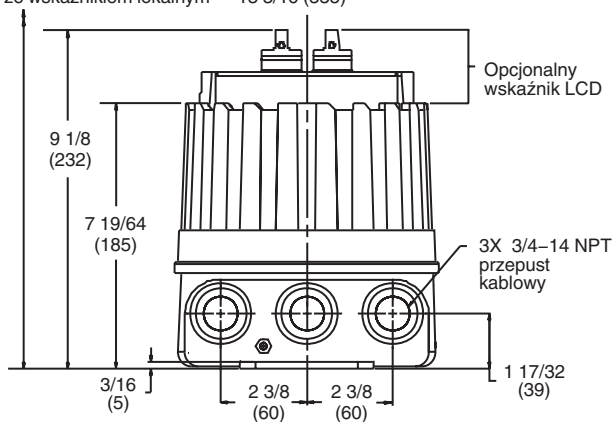
Masa (bez wskaźnika lokalnego)

5,7 kg

Wymiary w calach (mm)



Minimalny prześwit konieczny do zdjęcia pokrywy:
bez wskaźnika lokalnego — 11 1/2 (292)
ze wskaźnikiem lokalnym — 13 3/16 (335)



Dane techniczne przetwornika RFT9739 do montażu kasetowego

Obudowa

Do montażu w kasecie 19 cali, standard europejski DIN 41494: 128 mm (3HE) wysokość x 142 mm (28TE) szerokość x 231,9 mm głębokość.

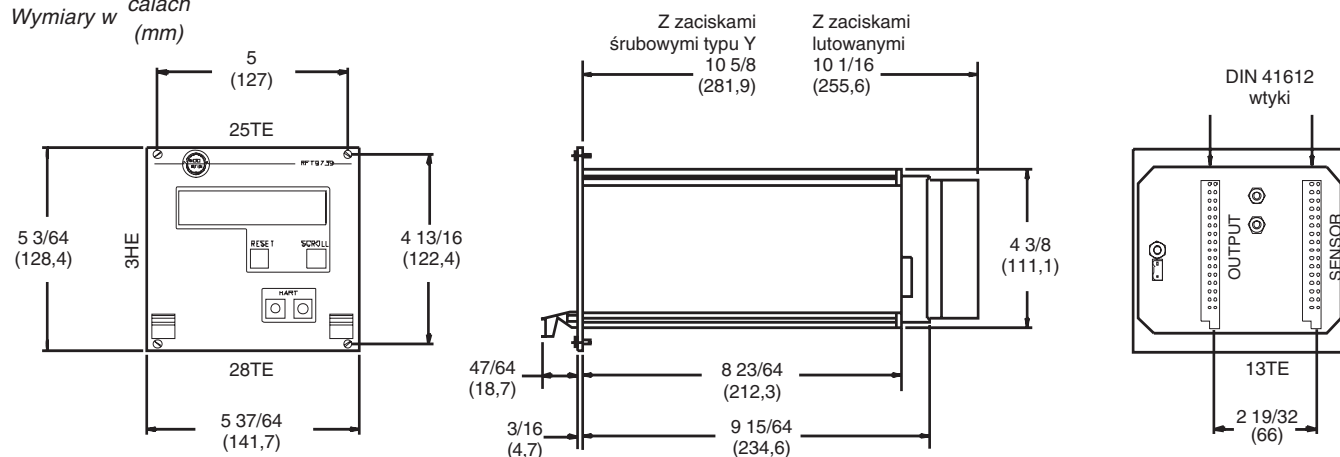
Przyłącza elektryczne

Dwa łączniki zgodne z normą DIN 41612, typ F. Możliwość wyboru zacisków lutowanych (standard) lub śrubowych typu Y (opcja). Łączniki czujnika i wyjściowy nie są zamienne.

Masa

2,0 kg

Wymiary w calach (mm)

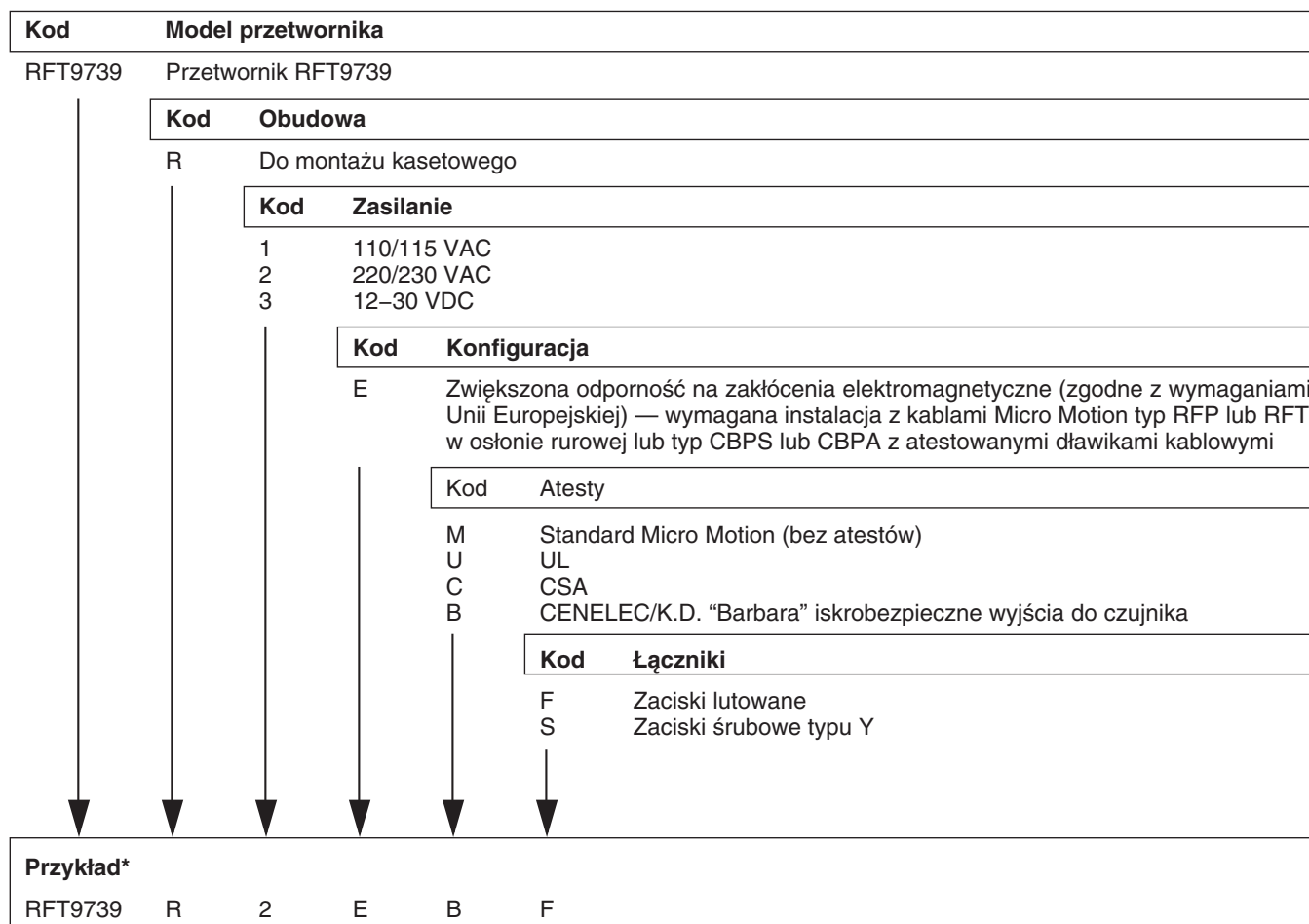


Sposób tworzenia numeru zamówieniowego przetwornika RFT9739 do montażu polowego

Kod	Model przetwornika																														
RFT9739	Przetwornik RFT9739																														
	<table border="1"> <thead> <tr> <th>Kod</th> <th>Opcje obudowy</th> </tr> </thead> <tbody> <tr> <td>E</td> <td>Do montażu polowego, bez wskaźnika lokalnego, NEMA 4X, przeciwwybuchowa</td> </tr> <tr> <td>D</td> <td>Do montażu polowego, ze wskaźnikiem lokalnym, NEMA 4X</td> </tr> </tbody> </table>	Kod	Opcje obudowy	E	Do montażu polowego, bez wskaźnika lokalnego, NEMA 4X, przeciwwybuchowa	D	Do montażu polowego, ze wskaźnikiem lokalnym, NEMA 4X																								
Kod	Opcje obudowy																														
E	Do montażu polowego, bez wskaźnika lokalnego, NEMA 4X, przeciwwybuchowa																														
D	Do montażu polowego, ze wskaźnikiem lokalnym, NEMA 4X																														
	<table border="1"> <thead> <tr> <th>Kod</th> <th>Zasilanie</th> </tr> </thead> <tbody> <tr> <td>4</td> <td>85–250 VAC</td> </tr> <tr> <td>5</td> <td>12–30 VDC</td> </tr> </tbody> </table>	Kod	Zasilanie	4	85–250 VAC	5	12–30 VDC																								
Kod	Zasilanie																														
4	85–250 VAC																														
5	12–30 VDC																														
	<table border="1"> <thead> <tr> <th>Kod</th> <th>Konfiguracja</th> </tr> </thead> <tbody> <tr> <td>S</td> <td>Standardowa</td> </tr> <tr> <td>E</td> <td>Zwiększona odporność na zakłócenia elektromagnetyczne (zgodne z wymaganiami Unii Europejskiej) — wymagana instalacja z kablami Micro Motion typ RFP lub RFT w osłonie kablowej lub typ CBPS lub CBPA z atestowanymi dławikami kablowymi</td> </tr> </tbody> </table>	Kod	Konfiguracja	S	Standardowa	E	Zwiększona odporność na zakłócenia elektromagnetyczne (zgodne z wymaganiami Unii Europejskiej) — wymagana instalacja z kablami Micro Motion typ RFP lub RFT w osłonie kablowej lub typ CBPS lub CBPA z atestowanymi dławikami kablowymi																								
Kod	Konfiguracja																														
S	Standardowa																														
E	Zwiększona odporność na zakłócenia elektromagnetyczne (zgodne z wymaganiami Unii Europejskiej) — wymagana instalacja z kablami Micro Motion typ RFP lub RFT w osłonie kablowej lub typ CBPS lub CBPA z atestowanymi dławikami kablowymi																														
	<table border="1"> <thead> <tr> <th>Kod</th> <th>Atesty</th> </tr> </thead> <tbody> <tr> <td>M</td> <td>Standard Micro Motion (bez atestów)</td> </tr> <tr> <td>U</td> <td>UL</td> </tr> <tr> <td>C</td> <td>CSA</td> </tr> <tr> <td>B</td> <td>CENELEC/K.D. “Barbara” iskrobezpieczne wyjścia do czujnika</td> </tr> <tr> <td>F</td> <td>CENELEC/K.D. “Barbara” iskrobezpieczne wyjścia do czujnika/ognioszczelne dla pozostałych — niedostępne z kodem obudowy D</td> </tr> <tr> <td>S</td> <td>SAA — nie dotyczy czujników Model DL065S, DS600S lub DT</td> </tr> </tbody> </table>	Kod	Atesty	M	Standard Micro Motion (bez atestów)	U	UL	C	CSA	B	CENELEC/K.D. “Barbara” iskrobezpieczne wyjścia do czujnika	F	CENELEC/K.D. “Barbara” iskrobezpieczne wyjścia do czujnika/ognioszczelne dla pozostałych — niedostępne z kodem obudowy D	S	SAA — nie dotyczy czujników Model DL065S, DS600S lub DT																
Kod	Atesty																														
M	Standard Micro Motion (bez atestów)																														
U	UL																														
C	CSA																														
B	CENELEC/K.D. “Barbara” iskrobezpieczne wyjścia do czujnika																														
F	CENELEC/K.D. “Barbara” iskrobezpieczne wyjścia do czujnika/ognioszczelne dla pozostałych — niedostępne z kodem obudowy D																														
S	SAA — nie dotyczy czujników Model DL065S, DS600S lub DT																														
	<table border="1"> <thead> <tr> <th>Kod</th> <th>Dławiki kablowe</th> </tr> </thead> <tbody> <tr> <td colspan="2"><i>Dostępne z kodami atestów M, C i S</i></td> </tr> <tr> <td colspan="2"><i>Dostępne z kodami atestów U i kodem obudowy D</i></td> </tr> <tr> <td>A</td> <td>Brak złączek lub dławików</td> </tr> <tr> <td colspan="2"><i>Dostępne z kodami atestów U i kodem obudowy E</i></td> </tr> <tr> <td>J</td> <td>1 x złączka przeciwwybuchowa</td> </tr> <tr> <td>K</td> <td>3 x złączka przeciwwybuchowa</td> </tr> <tr> <td colspan="2"><i>Dostępne z kodami atestów B (nie-EEExd)</i></td> </tr> <tr> <td>B</td> <td>1 x dławik, mosiądz niklowany (7–12,5 mm)</td> </tr> <tr> <td>C</td> <td>3 x dławik, mosiądz niklowany (7–12,5 mm)</td> </tr> <tr> <td colspan="2"><i>Dostępne z kodami atestów F i kodem obudowy E</i></td> </tr> <tr> <td>D</td> <td>1 x dławik, mosiądz niklowany (8–12 mm/10,5–16 mm)</td> </tr> <tr> <td>E</td> <td>1 x dławik, stal nierdzewna (8–12 mm/10,5–16 mm)</td> </tr> <tr> <td>F</td> <td>3 x gland, mosiądz niklowany (8–12 mm/10,5–16 mm)</td> </tr> <tr> <td>G</td> <td>3 x dławik, stal nierdzewna (8–12 mm/10,5–16 mm)</td> </tr> </tbody> </table>	Kod	Dławiki kablowe	<i>Dostępne z kodami atestów M, C i S</i>		<i>Dostępne z kodami atestów U i kodem obudowy D</i>		A	Brak złączek lub dławików	<i>Dostępne z kodami atestów U i kodem obudowy E</i>		J	1 x złączka przeciwwybuchowa	K	3 x złączka przeciwwybuchowa	<i>Dostępne z kodami atestów B (nie-EEExd)</i>		B	1 x dławik, mosiądz niklowany (7–12,5 mm)	C	3 x dławik, mosiądz niklowany (7–12,5 mm)	<i>Dostępne z kodami atestów F i kodem obudowy E</i>		D	1 x dławik, mosiądz niklowany (8–12 mm/10,5–16 mm)	E	1 x dławik, stal nierdzewna (8–12 mm/10,5–16 mm)	F	3 x gland, mosiądz niklowany (8–12 mm/10,5–16 mm)	G	3 x dławik, stal nierdzewna (8–12 mm/10,5–16 mm)
Kod	Dławiki kablowe																														
<i>Dostępne z kodami atestów M, C i S</i>																															
<i>Dostępne z kodami atestów U i kodem obudowy D</i>																															
A	Brak złączek lub dławików																														
<i>Dostępne z kodami atestów U i kodem obudowy E</i>																															
J	1 x złączka przeciwwybuchowa																														
K	3 x złączka przeciwwybuchowa																														
<i>Dostępne z kodami atestów B (nie-EEExd)</i>																															
B	1 x dławik, mosiądz niklowany (7–12,5 mm)																														
C	3 x dławik, mosiądz niklowany (7–12,5 mm)																														
<i>Dostępne z kodami atestów F i kodem obudowy E</i>																															
D	1 x dławik, mosiądz niklowany (8–12 mm/10,5–16 mm)																														
E	1 x dławik, stal nierdzewna (8–12 mm/10,5–16 mm)																														
F	3 x gland, mosiądz niklowany (8–12 mm/10,5–16 mm)																														
G	3 x dławik, stal nierdzewna (8–12 mm/10,5–16 mm)																														
	<table border="1"> <thead> <tr> <th>Przykład*</th> </tr> </thead> <tbody> <tr> <td>RFT9739 E 4 E B C</td> </tr> </tbody> </table>	Przykład*	RFT9739 E 4 E B C																												
Przykład*																															
RFT9739 E 4 E B C																															

*Przykład: RFT9739 E 4 E B C = przetwornik RFT9739 do montażu polowego w przeciwwybuchowej obudowie NEMA 4X bez wskaźnika lokalnego; zasilanie 85–250 VAC; zwiększona odporność na zakłócenia elektromagnetyczne (zgodność z normami europejskimi); CENELEC–wyjścia do czujnika iskrobezpieczne; z trzema atestowanymi złączkami

Sposób tworzenia numeru zamówieniowego przetwornika RFT9739 do montażu kasetowego



*Przykład: RFT9739 R 2 E B F = przetwornik RFT9739 do montażu kasetowego, zasilanie 220/230 VAC; zwiększona odporność na zakłócenia elektromagnetyczne (zgodność z normami europejskimi); atesty CENELEC; zaciski przyłączeniowe lutowane

Zastrzega się prawo do zmian parametrów technicznych wszystkich urządzeń bez uprzedzenia. Micro Motion, ELITE i ProLink są zastrzeżonymi znakami towarowymi Micro Motion, Inc., Boulder, Colorado. Rosemount jest zastrzeżonym znakiem towarowym Rosemount, Inc., Eden Prairie, Minnesota. PlantWeb i Fisher-Rosemount są zastrzeżonymi znakami towarowymi Fisher-Rosemount, Clayton, Missouri. HART jest zastrzeżonym znakiem towarowym HART Communication Foundation, Austin, Texas. FOUNDATION jest zastrzeżonym znakiem towarowym Fieldbus Foundation, Austin, Texas.

Najnowsze dane techniczne produktów Micro Motion
można znaleźć w Internecie: www.micromotion.com

**Fisher-Rosemount
Polska Sp. z o.o.**

02-673 Warszawa
ul. Konstruktorska 11A
Tel (22) 54 85 200
Faks(22) 54 85 231

Micro Motion

FISHER-ROSEMOUNT™ Managing The Process Better.™