

# Micro Motion®

## Auswerteelektronik Modell 2400S

Die nächste Generation der MVD™ Technologie

- Kompaktes, Platz sparendes Design
- Schnelle, digitale Signalverarbeitung
- Umfassende Diagnosefunktionen
- Einfache Konfiguration und Inbetriebnahme
- Integrierte Systemverifizierung



# Micro Motion® Auswertelektronik Modell 2400S

Die Auswertelektronik Modell 2400S bietet innovative Leistungsmerkmale, die neue Generation der Coriolis Technologie in einer kompakten Einheit darstellt. Auch komplexe Anwendungen werden durch das sehr schnelle Ansprechverhalten einfach – so sind heute auch Flüssigkeiten mit hohen Gasanteilen messbar und die integrierte, intelligente Diagnose warnt Sie bevor Probleme Ihren Prozess beeinflussen.



Die Auswertelektronik Modell 2400S verfügt über die Funktionen der Micro Motion MVD™ Technologie und bietet weiterhin innovative Merkmale wie die Sensor Verifizierung. Ein einfacher Knopfdruck informiert Sie ob sich Basismessparameter gegenüber dem Originalstatus geändert haben – ohne den Sensor aus der Rohrleitung auszubauen oder kostspielige Prüfungen und Kalibrierungen durchzuführen zu müssen.

Da die Auswertelektronik Modell 2400S integriert am ELITE® Sensor montiert ist, ist die Installation, der Betrieb und die Inbetriebnahme sehr einfach. Das optionale Bedieninterface zeigt die Prozessvariablen und Diagnoseinformationen auf einem Blick. Optische „Tasten“ ermöglichen Ihnen die Auswertelektronik zu konfigurieren und zu bedienen ohne den Gehäusedeckel zu entfernen und die drahtlose IrDA Verbindung ermöglicht Ihnen eine kabellose Konfiguration.

Die Auswertelektronik Modell 2400S ist mit verschiedenen Kommunikations-Optionen lieferbar: Zwei E/A Kanäle oder digitale Kommunikation mit PROFIBUS-DP oder DeviceNet™ Protokollen.

Hohe Qualität, robuste Messgeräte sowie unübertroffene Installationseigenschaften, so wie Sie es von Micro Motion gewohnt sind. Die Auswertelektronik Modell bietet aussergewöhnliche, hervorragende Leistungsmerkmale, unerreicht durch andere Hersteller oder Technologien.

---

## Inhalt

Technische Daten . . . . .	3
Elektrische Anschlüsse . . . . .	3
Bedieninterface . . . . .	4
Spannungsversorgung . . . . .	5
Ein-/Ausgangssignale . . . . .	6
Digitale Kommunikation . . . . .	7
Host Interface . . . . .	8
Umgebungsgrenzen . . . . .	8
Umgebungseinflüsse . . . . .	9
Ex-Klassifizierungen . . . . .	9
Bestellangaben . . . . .	10

# Technische Daten

---

Gehäuse	IP67 (NEMA 4X) Polyurethan beschichtetes Aluminium. Lieferbar mit 1/2" NPT oder M20 Kabeleinführung.
Gewicht	Die Auswerteelektronik ist integriert mit dem Sensor montiert. Das Gesamtgewicht finden Sie im Produktdatenblatt des Sensors.
Montage und Verdrahtung	Die Auswerteelektronik Modell 2400S ist integriert mit dem Sensor montiert. Die Auswerteelektronik kann auf dem Sensor in 45° Schritten um bis zu 360° gedreht werden.

---

## Elektrische Anschlüsse

---

### Modell 2400S Analog

Anschlüsse Ein- und Ausgänge	Zwei Paar Anschlussklemmen für die Ein-/Ausgänge der Auswerteelektronik. Schraub-Anschlussklemmen geeignet für Massiv- oder Litzendraht von 0,14 bis 2,5 mm <sup>2</sup> .
Anschlüsse Spannungsversorgung	Ein Paar Anschlussklemmen für AC oder DC Spannungsversorgung. Ein innenliegender Erdungsanschluss zur Erdung der Verdrahtung der Spannungsversorgung. Schraub-Anschlussklemmen geeignet für Massiv- oder Litzendraht von 0,14 bis 2,5 mm <sup>2</sup> .
Digitale Kommunikation, Anschluss zu Wartungszwecken	Zwei Clips für den temporären Anschluss an den Service Port. Zwei Clips für den temporären Anschluss an HART/Bell 202.

---

### Modell 2400S PROFIBUS-DP

PROFIBUS-DP Segment	Ein Paar Anschlussklemmen für den Anschluss an das PROFIBUS-DP Segment. Anschlussart: Fünf-Pin PROFIBUS-DP M12 (Eurofast) Steckbuchse (optional). Anschluss durch Pin 1 und 3. Ein Paar Anschlussklemmen für Abschlusswiderstand.
Anschlüsse Spannungsversorgung	Ein Paar Anschlussklemmen für AC oder DC Spannungsversorgung. Ein innenliegender Erdungsanschluss zur Erdung der Verdrahtung der Spannungsversorgung. Schraub-Anschlussklemmen geeignet für Massiv- oder Litzendraht von 0,14 bis 2,5 mm <sup>2</sup> .
Digitale Kommunikation, Anschluss zu Wartungszwecken	Zwei Clips für den temporären Anschluss an den Service Port.

---

### Modell 2400S DeviceNet

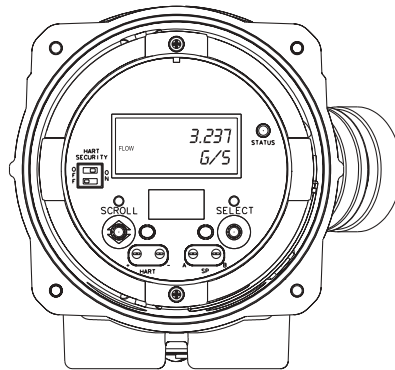
DeviceNet Segment	Ein vorinstallierter 5-Pin Eurofast Stecker für E/A Verdrahtung und Spannungsversorgung.
Digitale Kommunikation, Anschluss zu Wartungszwecken	Zwei Clips für den temporären Anschluss an den Service Port.

---

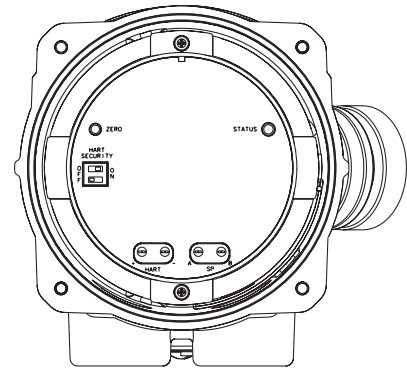
# Bedieninterface

Modell 2400S Analog

Mit Bedieninterface

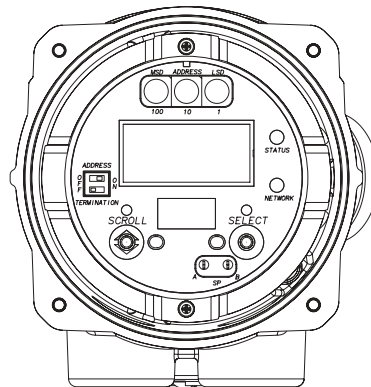


Ohne Bedieninterface

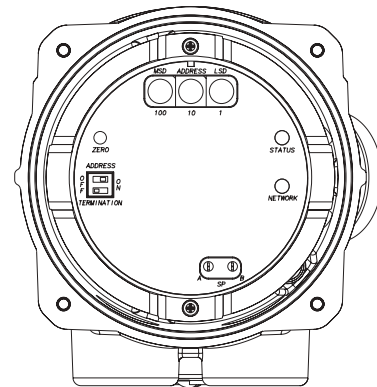


Modell 2400S PROFIBUS-DP

Mit Bedieninterface

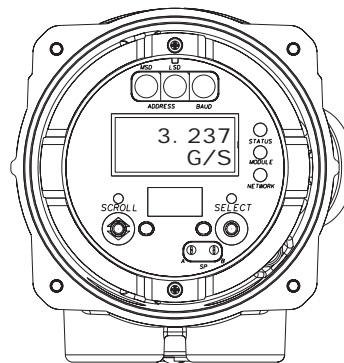


Ohne Bedieninterface

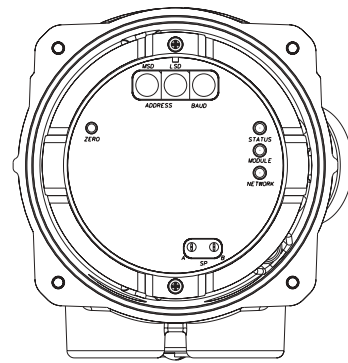


Modell 2400S DeviceNet

Mit Bedieninterface



Ohne Bedieninterface



# Bedieninterface *Fortsetzung*

---

## Bedieninterface Funktionen

Alle Modelle mit oder ohne Bedieninterface	<ul style="list-style-type: none"><li>• Geeignet für die Installation im Ex-Bereich.</li><li>• Bedieninterface Modul kann auf der Auswerteelektronik in 90° Schritten um 360° gedreht werden.</li><li>• Die dreifarbigige Status LED auf dem Bedieninterface Modul zeigt den Zustand des Durchfluss-Messsystems auf einen Blick, mittels grün, gelb oder rot an. Nullpunktkalibrierung läuft, wird durch gelbes blinken angezeigt.</li><li>• Zwei Clips für den Service Port Anschluss (Entfernung des Auswerteelektronik Gehäusedeckels erforderlich).</li></ul>
Modell 2400S Analog mit oder ohne Bedieninterface	<ul style="list-style-type: none"><li>• Zwei Clips für den HART/Bell 202 Anschluss (Entfernung des Auswerteelektronik Gehäusedeckels erforderlich).</li><li>• HART Schalter Sicherheit (Entfernung des Auswerteelektronik Gehäusedeckels erforderlich).</li></ul>
Modell 2400S DeviceNet mit oder ohne Bedieninterface	<ul style="list-style-type: none"><li>• Drei Drehschalter zur Wahl der Netzwerk Adresse und der Baud rate.</li></ul>
Modell 2400S PROFIBUS-DP mit oder ohne Bedieninterface	<ul style="list-style-type: none"><li>• Drei Drehschalter zur Wahl der Netzwerk Adresse.</li><li>• DIP Schalter für die Adresse und Aktivierung des internen Abschluss-widerstandes.</li></ul>
Alle Modelle mit Bedieninterface	<ul style="list-style-type: none"><li>• Abhängig von der Bestelloption, verfügt der Auswerteelektronik Gehäusedeckel über eine Glas oder Kunststoff Scheibe.</li><li>• Bedieninterface Modul verfügt über ein LCD Display. Zeile 1 stellt die Prozessvariable dar, Zeile 2 stellt die Messeinheiten dar.</li><li>• Die Aktualisierung des Displays ist durch den Anwender konfigurierbar: 1 bis 10 Sekunden, in Schritten von einer Sekunde.</li><li>• Die Display Hintergrundbeleuchtung kann eingestellt oder ausgeschaltet werden.</li><li>• Der Zugriff des Bedieners auf die Menüs der Auswerteelektronik erfolgt mittels optischer Tasten, die durch die Scheibe hindurch bedient werden. Eine LED Anzeige zeigt an, wenn eine „Taste“ betätigt wurde.</li><li>• Ein Infrarot Port ermöglicht den Zugriff auf den Service Port von einem IrDA Gerät (z. B. PDA mit Pocket ProLink) ohne den Auswerteelektronik Gehäusedeckel zu entfernen.</li></ul>
Alle Modelle ohne Bedieninterface	<ul style="list-style-type: none"><li>• Der Auswerteelektronik Gehäusedeckel ist komplett aus Metall (ohne Scheibe).</li><li>• Zugriff auf das Bedieninterface erfordert die Entfernung des Auswerteelektronik Gehäusedeckels.</li><li>• Nullpunktaste ermöglicht die Nullpunktkalibrierung des Durchfluss-Messsystems (Entfernung des Auswerteelektronik Gehäusedeckels erforderlich).</li><li>• Keine IrDA.</li></ul>

---

## Spannungsversorgung

---

Modell 2400S Analog und Modell 2400S PROFIBUS-DP	<ul style="list-style-type: none"><li>• Eigenständige Umschaltung von AC/DC Eingang, automatische Erkennung der Versorgungsspannung.</li><li>• Entspricht der Niederspannungsrichtlinie 73/23/EWG gemäss IEC 61010-1.</li><li>• Installation (Überspannung) Category II, Pollution Degree 2.</li><li>• AC: 85–265 VAC, 50/60Hz, 4W normal, 7W max.</li><li>• DC: 18–100 VAC, 4W normal, 7W max.</li><li>• Sicherung: IEC 127-1,25 Sicherung, träge</li></ul>
Modell 2400S DeviceNet	Spannungsversorgung über den DeviceNet Anschluss in Übereinstimmung mit der DeviceNet Spezifikation.

---

# Ein-/Ausgangssignale

---

## Modell 2400S Analog

### Kanal A

Ein aktiver oder passiver 4–20 mA Ausgang

- Nicht eigensicher
  - Galvanische Trennung bis  $\pm 50$  VDC gegenüber allen anderen Ausgängen und Erde
  - Max. Lastwiderstand: 820 Ohm
  - Externe (passive) Spannungsversorgung: 12 bis 30 VDC, 24 VDC normal
  - Kann Massedurchfluss, Volumendurchfluss, Dichte, Temperatur oder Antriebsverstärkung ausgeben
  - Ausgang ist linear zwischen 3,8 bis 20,5 mA, gemäss NAMUR NE43 (Juni 1994)
- 

### Kanal B (konfigurierbar)

Ein aktiver oder passiver Frequenz/Impulsausgang

- Nicht eigensicher
- Kann Masse- oder Volumendurchfluss ausgeben, zur Anzeige von Durchfluss oder Menge
- Skalierbar bis 10000 Hz
- Spannungsversorgung:
  - Intern (aktiv): +24 VDC  $\pm 3$  % mit einem internen 2,2 kOhm Pull-up Widerstand
  - Extern (passiv): +30 VDC max., +24 VDC normal
- Ausgang ist linear zum Durchfluss bis 12500 Hz

Ein aktiver oder passiver Binärausgang

- Nicht eigensicher
- Kann Ereignis 1–5, Durchflussschalter, vorwärts/rückwärts Durchfluss, Kalibrierung läuft oder Störung anzeigen
- Spannungsversorgung:
  - Intern (aktiv): +24 VDC  $\pm 3$  % mit einem internen 2,2 kOhm Pull-up Widerstand
  - Extern (passiv): +30 VDC max., +24 VDC normal
- Max. Stromsenke: 500 mA

Ein aktiver oder passiver Binäreingang

- Nicht eigensicher
  - Spannungsversorgung:
    - Intern (aktiv): +24 VDC, 10 mA max. Quellenstrom
    - Extern (passiv): +3 bis 30 VDC max.
  - Kann alle Zähler zurücksetzen, Massezähler zurücksetzen, Volumenzähler zurücksetzen oder Sensor Nullpunktkalibrierung starten
- 

## Modell 2400S PROFIBUS-DP

Digitales 2-Wege PROFIBUS-DP Signal

---

## Modell 2400S DeviceNet

Digitales 2-Wege DeviceNet Signal

---

# Digitale Kommunikation

---

## Alle Versionen

Service Port  
Ein Service Port für den temporären Anschluss (Entfernung des Auswerteelektronik Gehäusedeckels erforderlich)  
Verwendet wird das RS-485 Modbus Signal, 38,4 kBaud, ein Stoppbit, keine Parität  
Adresse: 111 (nicht konfigurierbar)

---

Drahtlos  
Verfügt die Auswerteelektronik über ein Bedieninterface, kann auf den Service Port mittels IrDA zugegriffen werden (z. B. ein PDA mit Pocket ProLink) ohne den Auswerteelektronik Gehäusedeckel zu entfernen.

---

## Modell 2400S Analog

HART/Bell 202  
Überlagertes HART Signal auf dem primären Stromausgang, verfügbar für Interface des Hostsystems:

- Frequenz: 1,2 und 2,2 kHz
- Amplitude: bis 1,0 mA
- 1200 Baud, ein Stoppbit, keine Parität
- Adresse: 0 (voreingestellt), konfigurierbar
- Lastwiderstand von 250 bis 600 Ohm erforderlich

---

## Modell 2400S PROFIBUS-DP

PROFIBUS-DP  
Digitales 2-Wege Kommunikationsprotokoll

- Automatische Erkennung der Netzwerk Baud rate

---

## Modell 2400S DeviceNet

DeviceNet  
Digitales 2-Wege Kommunikationsprotokoll

- Baud rate und Adresse wählbar mittels 3 Drehschalter

---

# Host Interface

---

<b>Modell 2400S Analog</b>	Micro Motion ProLink® II v2.5 (oder höher) unterstützt alle Funktionen. DD Datei für 375 Handterminal unterstützt alle Funktionen.
<b>Modell 2400S PROFIBUS-DP</b>	ProLink II v2.5 von Micro Motion unterstützt die Basis-Gerätekonfiguration. Für die komplette Gerätekonfiguration ist ein Siemens Simatic PDM erforderlich. Mit der Auswerteelektronik mitgeliefert: <ul style="list-style-type: none"><li>• GSD Datei gemäss PROFIBUS-DP Spezifikation<ul style="list-style-type: none"><li>- Liefert PROFIBUS Class 1 Master Funktionen</li><li>- Ermöglicht Lesen und Steuern aller Prozessdaten</li></ul></li><li>• DD Datei gemäss PROFIBUS EDDL Spezifikation<ul style="list-style-type: none"><li>- Liefert PROFIBUS Class 2 Master Funktionen</li><li>- Ermöglicht Gerätekonfiguration</li></ul></li></ul>
<b>Modell 2400S DeviceNet</b>	ProLink II v2.5 von Micro Motion unterstützt die Basis-Gerätekonfiguration. <ul style="list-style-type: none"><li>• EDS Datei gemäss DeviceNet Spezifikation<ul style="list-style-type: none"><li>- Ermöglicht Gerätekonfiguration</li></ul></li></ul>

---

# Umgebungsgrenzen

---

Umgebungstemperaturgrenzen	Betrieb und Lagerung: –40 bis +60 °C Unter –20 °C verlängert sich die Reaktionszeit des LCD und es wird schwerer ablesbar. Über 55 °C kann es zur teilweisen Verdunkelung des Displays kommen. ATEX erfordert die Begrenzung der Umgebungstemperatur auf unterhalb 55 °C.
Feuchtigkeitsgrenzen	5 bis 95 % relative Feuchte, nicht kondensierend bei 60 °C
Vibrationsgrenzen	Entspricht IEC 68.2.6, gewobbelt zwischen 5 bis 2000 Hz, 50 Wobbelzyklen bei 1,0 g.

---

# Umgebungseinflüsse

---

## Alle Modelle

EMV Einflüsse Entsprechend der EMV Richtlinie 89/336/EWG gemäss EN 61326 Industrie  
Konform mit NAMUR NE21 Version: 10.02.2004

## Modell 2400S Analog

Einfluss der Umgebungstemperatur Auf den mA Ausgang:  $\pm 0,005$  % der Messspanne pro °C

---

# Ex-Klassifizierungen

---

## CSA C-US



Class I Division 2 Groups A, B, C, D  
Class II Division 2 Groups F und G

## ATEX

2400S Analog oder  
PROFIBUS-DP



II 3 G Ex nAC II T5  
II 3 D IP66/IP67 T70 °C

2400S DeviceNet



II 3 G Ex nA II T5  
II 3 D IP66/IP67 T70 °C

## IECEX

2400S Analog

Ex nAC II T5

---

# Bestellangaben

<b>Modell</b>	<b>Produkt Beschreibung</b>
2400S	Micro Motion Coriolis MVD Auswerteelektronik
<b>Code</b>	<b>Montage / Gehäusewerkstoff</b>
I	Integrierte Auswerteelektronik / Polyurethan beschichtetes Aluminium
<b>Code</b>	<b>Ausgänge / Spannungsversorgung</b>
A	Ein mA, ein konfigurierbarer Ausgang (18 bis 100 VDC und 85 bis 265 VAC, eigenständige Umschaltung)
C <sup>(1)</sup>	DeviceNet (Spannungsversorgung über den Bus)
D	PROFIBUS-DP (18 bis 100 VDC und 85 bis 265 VAC, eigenständige Umschaltung)
<b>Code</b>	<b>E/A Anschlussklemmen</b>
1	Schraub-Anschlussklemmen
2 <sup>(2)</sup>	Cage Clamp Anschlussklemmen
<b>Code</b>	<b>Bedieninterface</b>
1	Zweizeiliges Display für Prozessvariablen und Zähler zurücksetzen, Glasscheibe
3	Ohne Bedieninterface
4 <sup>(3)</sup>	Zweizeiliges Display für Prozessvariablen und Zähler zurücksetzen, Kunststoff Scheibe
<b>Code</b>	<b>Kabeleinführungen</b>
B	1/2" NPT – ohne Verschraubung
C	1/2" NPT mit Messing Verschraubungen, vernickelt
D	1/2" NPT mit Edelstahl Verschraubungen
E	M20 – ohne Verschraubung
F	M20 mit Messing Verschraubungen, vernickelt
G	M20 mit Edelstahl Verschraubungen
L	DeviceNet 5-Pin Eurofast Anschluss im M20 Gehäuse
M	DeviceNet 5-Pin Eurofast Anschluss im 1/2" NPT Gehäuse
<b>Code</b>	<b>Zulassungen</b>
M	Micro Motion Standard (ohne Zulassung)
2	CSA Class I Div. 2 (U.S.A. und Kanada)
L	ATEX II 3 G/D, Zone 2
3 <sup>(4)</sup>	IECEX Zone 2
Fortsetzung nächste Seite	

(1) Erfordert Kabeleinführung Option L oder M.

(2) Nicht lieferbar mit Ausgang/Spannungsversorgung Option C oder D.

(3) Nicht lieferbar mit Zulassung Code 2, L oder 3.

(4) Nur lieferbar mit Ausgang/Spannungsversorgung Option Code A.

## Bestellangaben *Fortsetzung*

Code	Sprache
A	Dänische Installationsanleitung und englische Konfigurationsanleitung
D	Niederländische Installationsanleitung und englische Konfigurationsanleitung
E	Englische Installationsanleitung und englische Konfigurationsanleitung
F	Französische Installationsanleitung und französische Konfigurationsanleitung
G	Deutsche Installationsanleitung und deutsche Konfigurationsanleitung
H	Finnische Installationsanleitung und englische Konfigurationsanleitung
I	Italienische Installationsanleitung und englische Konfigurationsanleitung
N	Norwegische Installationsanleitung und englische Konfigurationsanleitung
P	Portugiesische Installationsanleitung und englische Konfigurationsanleitung
S	Spanische Installationsanleitung und spanische Konfigurationsanleitung
W	Schwedische Installationsanleitung und englische Konfigurationsanleitung
C	Tschechische CE Anforderungen, englische Installationsanleitung und englische Konfigurationsanleitung
B	Ungarische CE Anforderungen, englische Installationsanleitung und englische Konfigurationsanleitung
K	Slowakische CE Anforderungen, englische Installationsanleitung und englische Konfigurationsanleitung
T	Esthonische CE Anforderungen, englische Installationsanleitung und englische Konfigurationsanleitung
O	Polnische CE Anforderungen, englische Installationsanleitung und englische Konfigurationsanleitung
U	Griechische CE Anforderungen, englische Installationsanleitung und englische Konfigurationsanleitung
L	Lettische CE Anforderungen, englische Installationsanleitung und englische Konfigurationsanleitung
V	Litauische CE Anforderungen, englische Installationsanleitung und englische Konfigurationsanleitung
Y	Slowenische CE Anforderungen, englische Installationsanleitung und englische Konfigurationsanleitung
Code	Software Optionen 1
Z	Durchfluss- und DichtevARIABLE (Standard)
G <sup>(1)</sup>	Erweiterte Dichtemessung
A <sup>(1)</sup>	Mineralölmessung
Code	Software Optionen 2
Z	Keine Software Optionen 2
C	Sensor Verifizierung, strukturelle Integritätsmethode
Code	Hersteller Optionen
Z	Standardprodukt
X	ETO Produkt (Sonderausführung)
<b>Typische Modellnummer: 2400S I A 1 1 B M E Z C Z</b>	

(1) Software Option A und G nur lieferbar mit Ausgang Option Code C und D.

© 2006 Micro Motion, Inc. Alle Rechte vorbehalten. PS-00833, Rev. B

*Aufgrund der Firmenpolitik von Micro Motion, ihre Produkte ständig zu verbessern, behält sich Micro Motion das Recht auf Änderung der Spezifikationen vor, ohne vorherige Mitteilung. ELITE und ProLink sind eingetragene Marken und MVD und MVD Direct Connect sind Marken von Micro Motion, Inc., Boulder, Colorado. Micro Motion ist ein eingetragener Handelsname von Micro Motion, Inc., Boulder, Colorado. Das Micro Motion und Emerson Logo ist eine Marke von Emerson Electric Co. Alle anderen Marken sind Eigentum Ihrer jeweiligen Besitzer.*

**Die neuesten Micro Motion Produktinformationen finden Sie unter PRODUKTE, auf unserer Website [www.micromotion.com](http://www.micromotion.com)**

#### **Deutschland**

Emerson Process Management GmbH & Co OHG  
Argelsrieder Feld 3  
82234 Wessling  
Deutschland  
T +49 (0) 8153 939 - 0  
F +49 (0) 8153 939 - 172  
[www.emersonprocess.de](http://www.emersonprocess.de)

#### **Schweiz**

Emerson Process Management AG  
Blegistraße 21  
6341 Baar-Walterswil  
Schweiz  
T +41 (0) 41 768 6111  
F +41 (0) 41 761 8740  
[www.emersonprocess.ch](http://www.emersonprocess.ch)

#### **Österreich**

Emerson Process Management AG  
Industriezentrum NÖ Süd  
Straße 2a, Objekt M29  
2351 Wr. Neudorf  
Österreich  
T +43 (0) 2236-607  
F +43 (0) 2236-607 44  
[www.emersonprocess.at](http://www.emersonprocess.at)

