

**Produktdatenblatt**

PS-00609, Rev. A

Februar 2004

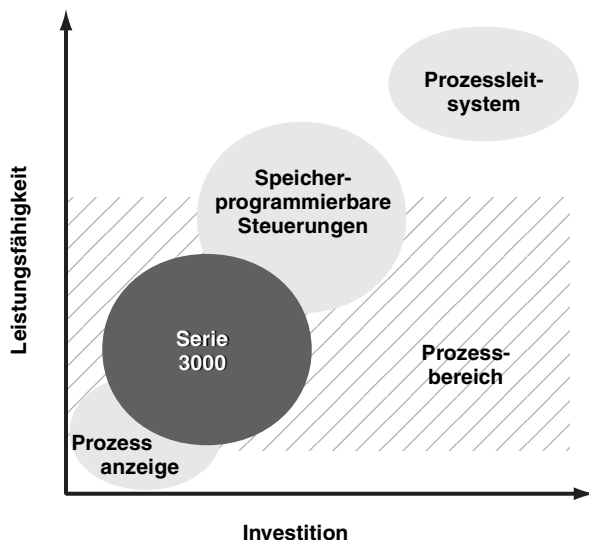
# Serie 3000 Coriolis Auswerteelektronik und Applikationsplattform

Mit MVD™ Technologie



# Serie 3000 Auswerteelektronik und Applikationsplattform

Elektroniken der Serie 3000 von Micro Motion® vereinen die Coriolis Auswerteelektronik mit Applikationsfunktionen in einem Gerät. Die vier Modelle der Serie 3000 stehen mit unterschiedlichen Funktionskombinationen zur Auswahl, um den vielfältigen, kundenspezifischen Anforderungen an Prozesssteuerungen gerecht zu werden.



Für Anwendungen, die zum Beispiel eine Batchfunktion erfordern und das Frequenzsignal einer Durchfluss-Auswerteelektronik verwenden, wählen Sie das Modell 3300 oder 3350.

Durch die Kombination von Auswerteelektronik und Applikationsfunktion bei der Serie 3000 senken Sie die Prozess- und Wartungskosten Ihrer Anlage und erhöhen gleichzeitig die Effizienz bei entscheidend verbesserter Produktqualität.

In vielen Fällen werden für eine Anwendung verschiedene Geräte benötigt, z. B. ein Dichtemessgerät, ein Temperaturfühler, ein Refraktometer oder andere periphere Messgeräte. Diese Messungen können jetzt mit nur einem Gerät - der Auswerteelektronik Serie 3000 ausgeführt werden. Die Elektroniken der Serie 3000 erfüllen alle Ihre messtechnischen Anforderungen und das ohne Wartungsaufwand. Manuelle Berechnungen sowie zusätzliche Laboruntersuchungen sind nicht mehr notwendig.

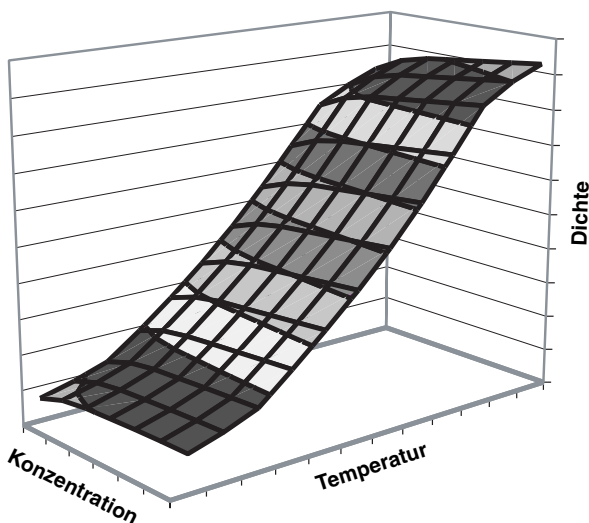
Die Auswerteelektroniken Modell 3500 und 3700 bieten eine hochgenaue Coriolis Durchfluss-, Dichte- und Temperaturmessung. Ebenso sind mittels integrierter Applikationsfunktionen Batchsteuerungen, erweiterte Dichtefunktionen sowie Mineralölmessungen realisierbar. Durch die Integration dieser Anwendungen in ein Gerät reduzieren Sie die Installationskosten und verbessern die Messgenauigkeit.

## Zuverlässige, offene Architektur

Micro Motion arbeitet mit zahlreichen internationalen Organisationen zur Standardisierung zusammen, um Lösungen für vielzählige Anwendungen bereit zu stellen.

Prozessdiagramme, wie das unten abgebildete, wurden von Micro Motion entwickelt und im Speicher der Serie 3000 hinterlegt, ebenso kann dies vom Anwender selbst erstellt werden. Die offene Architektur der Serie 3000 ermöglicht die einfache und individuelle Eingabe eigener Prozessdaten zur Diagrammerstellung und Kalkulation.

Micro Motion hat bereits für viele Fluide die entsprechenden Prozessdiagramme entwickelt. Bei Micro Motion profitieren Sie als Anwender von diesen umfassenden Kenntnissen verschiedenster Prozessvariablen, welche die Genauigkeit Ihres Prozesses beeinflussen.



## Optimale Prozesssteuerung

Die Serie 3000 ermöglicht Ihnen die Realisierung Ihrer Prozessanforderungen und trägt zur rationalen Optimierung Ihres Prozesses bei. Zur optimalen Prozesssteuerung sind somit die Elektroniken der Serie 3000 die perfekte Lösung, sowohl zur Anzeige der Prozessvariablen wie auch der Funktionen einer speicherprogrammierbaren Steuerung.

Konfiguration, Betrieb und Wartung werden vollständig mittels innovativem Anwenderinterface der Serie 3000 durchgeführt. Das einfach zu bedienende Interface bietet ein grosses und hintergrundbeleuchtetes Display sowie grosse Tasten mit spürbarem Druckpunkt. Weitere Interface Geräte wie Handterminals sind nicht notwendig, können aber eingesetzt werden.

Modbus und HART Kommunikation ermöglichen die Konfiguration der Serie 3000 mittels ProLink II, AMS und HART Kommunikationsgeräten sowie die Integration in ein PlantWeb Netzwerk.

Jedes Gerät der Serie 3000 kann gleichzeitig bis zu drei Anwendungen unterstützen, zusätzliche Funktionen können bei geänderten Prozessanforderungen implementiert werden. Die Architektur der Serie 3000 wurde so konzipiert, dass Änderungen selbst im Feld einfach auszuführen sind. Alle Elektroniken der Serie 3000 können problemlos für zusätzliche oder neue Anwendungen mit entsprechender Soft- und Hardware modular ergänzt werden.

## Prozessanzeige und Zähler

Alle Micro Motion Auswerte- und Applikations-elektroniken der Serie 3000 ermöglichen die Anzeige mehrerer Prozessvariablen, wie z. B. Coriolis-Massedurchfluss, Volumendurchfluss, Dichte und Temperatur. Für die diversen Prozessvariablen stehen entsprechende Zähler zur Verfügung.

## Batchanwendung

Eine Batchsteuerung ist mit Geräten der Micro Motion Serie 3000 sehr einfach zu realisieren und enthält folgende Funktionen:

- Konfiguration von bis zu sechs voreingestellten Batch-Rezepturen
- Ein- oder zweistufige Batchsteuerung
- Meldung bei Batchende und Alarm bei Batchüberlauf
- Konfiguration für das Schliessen des primären Ventils sowie Öffnen und Schliessen des sekundären Ventils über die Menge oder in Prozent des Batches, ebenso für Batchende und Batchüberlauf
- Sperren der Batcheingabe bzw. Änderungsmöglichkeit während des Batchvorganges

Die automatische Überfüllkompensation AOC ist ein weiteres, hervorragendes Merkmal dieser Batch Anwendung. Die AOC Funktion überwacht den Durchfluss während des Batches und korrigiert automatisch die Ventilschliesszeiten. Dadurch werden die Inbetriebnahmezeiten minimiert sowie auch die Wartungskosten reduziert.

## Erweiterte Dichtemessung

Die Elektroniken der Serie 3000 bieten dem Anwender als besonderes Leistungsmerkmal die erweiterte Dichtemessung zur Lösung vieler Anwendungen, wie:

- %HFCS, °Brix, °Plato, °Balling, °Baumé bei SG60/60
- Dichte bei Referenztemperatur
- Spezifisches Gewicht
- Konzentration, abgeleitet aus der Referenzdichte
- Konzentration, abgeleitet vom spezifischen Gewicht

## Konstruiert für Ihre Bedürfnisse

Die vier Modelle der Serie 3000 sowie das optionale Relaismodul ermöglichen eine Vielzahl von Kombinationen und Funktionen zur Lösung Ihrer Anwendungen. Die entsprechenden Ausstattungsmerkmale finden Sie auf Seite 6.

Jedes Gerät der Serie 3000 ermöglicht die gleichzeitige Steuerung von bis zu drei Applikationen. Neue Hard- und Software kann jederzeit nachgerüstet werden.

### Modell 3300 Peripheriegerät

Das Peripheriegerät Modell 3300 bietet Mess- und Steuerungsfunktionalitäten basierend auf den Eingangsfrequenzen von externen Geräten.

### Modell 3350 Peripheriegerät, Feldgeräteausführung

Das Peripheriegerät Modell 3350 bietet die gleichen Funktionen wie das Modell 3300, jedoch in Feldgeräteausführung mit weltweiten Ex- Zulassungen.

### Modell 3500 Auswerteelektronik und Applikationsplattform

Das Peripheriegerät mit integrierter Auswerteelektronik Modell 3500 verwendet die Micro Motion Coriolis Technologie zur Realisierung von Durchfluss- und Dichtemessungen.

### Modell 3700 Auswerteelektronik und Applikationsplattform, Feldgeräteausführung

Das Peripheriegerät mit integrierter Auswerteelektronik Modell 3700 bietet die gleichen Funktionen wie das Modell 3500, jedoch in Feldgeräteausführung mit weltweiten Ex- Zulassungen.

### Modell 3100 Zubehör

Das Relaismodul umfasst drei Relais zur Ansteuerung von Magnetventilen, Stellmotoren, Pumpen und anderen Geräten.

## **Der modular, skalierbare Zugriff auf die Sensorelektronik**

Micro Motion kombiniert die neue MVD Technologie mit der modularen Architektur der Sensorelektronik. Das bedeutet multivariable, digitale Signalverarbeitung, die an jede Durchflussanwendung angepasst werden kann. Die MVD Technologie bietet somit für einfache wie auch komplexe Anwendungen die kosteneffiziente Lösung.

## **MVD Technologie**

Die MVD Technologie macht Ihr Micro Motion Durchfluss-Messsystem intelligenter. Die komplette digitale Signalverarbeitung reduziert signifikant das Signalrauschen und verhilft Ihnen zu schnelleren Antwortzeiten und höherer Stabilität gegenüber Analoggeräten. Die innovative MVD Technologie ermöglicht multivariable Messungen sowie erweiterte Diagnosefunktionen.

Die MVD Technologie bietet weiterhin:

- Verdrahtung von Sensor und externer Auswerteelektronik mittels paarweise verdrehtem Standard-Signalkabel
- Störungen identifizieren und beheben mittels integrierter, intelligenter Diagnosefunktionen
- Sie wählen die passende Funktionalität der Auswerteelektronik auf Grund Ihre Anwendung
- Upgrade der Auswerteelektronik-Funktionalität, je nach Bedarf

## **Was ist das entscheidende der MVD Technologie?**

Kostenreduzierung durch verbesserte Prozesskonstanz sowie Maximierung der Prozessverfügbarkeit.

Micro Motion bietet Ihnen durch hervorragende Technologien und dem erforderlichen Know-how jeweils die passende messtechnische Lösung. Micro Motion ist weltweit bekannt für seine Produkte, die zur Steigerung der Anlageneffizienz, der Produktion sowie der Wirtschaftlichkeit beitragen. Mehr als 400000 Micro Motion Messsysteme sind bereits installiert und arbeiten zuverlässig, gerade auch in Prozessen Ihrer Branche. Kontaktieren Sie uns und lernen auch Sie die Auswerteelektronik und Applikationsplattform Serie 3000 kennen.

# Serie 3000 Ausstattungsmerkmale

	Modell 3300	Modell 3350	Modell 3500	Modell 3700
<b>Gehäuseoptionen</b>				
Rackausführung	✓		✓	
SchalttafelAusführung	✓		✓	
Feldgeräteausführung NEMA 4X (IP67)		✓		✓
<b>Interface/Display</b>				
Hintergrundbeleuchtetes Display und Tastatur	✓	✓	✓	✓
Grosse Tasten mit spürbarem Druckpunkt	✓	✓	✓	✓
<b>Elektrische Anschlüsse</b>				
<i>Anschlüsse von Ein- und Ausgängen</i>				
Anschlussstecker Typ D	✓ (1)		✓ (1)	
Lötanschlüsse	✓ (1)		✓ (1)	
Schraubanschlüsse	✓ (2)	✓	✓ (2)	✓
E/A-Kabel, externe Schraubanschlüsse	✓ (3)		✓ (3)	
Interne Anschlussräume		✓		✓
<i>Anschluss der Spannungsversorgung</i>				
Schraubanschlussklemmen	✓	✓	✓	✓
<b>Spannungsversorgung</b>				
85 bis 265 VAC	✓	✓	✓	✓
18 bis 30 VDC	✓	✓	✓	✓
<b>Eingangssignale</b>				
Ein Frequenz- /Impulseingang	✓	✓	✓	✓
Zwei Binäreingänge	✓	✓	✓	✓
Ein eigensicherer, 4-adriger Coriolissensor Signaleingang			✓	✓
<b>Ausgangssignale</b>				
Ein Frequenz- /Impulsausgang	✓	✓	✓	✓
Zwei aktive 4–20 mA Ausgänge	✓	✓	✓	✓
Drei Binärausgänge	✓	✓	✓	✓
<b>Digitale Kommunikation</b>				
HART Bell 202 <sup>(4)</sup>	✓	✓	✓	✓
Ein RS-485 Anschluss <sup>(5)</sup>	✓	✓	✓	✓

(1) Nur für Rackausführung.

(2) Standard für SchalttafelAusführung, optional für Rackausführung.

(3) Nur für SchalttafelAusführung.

(4) Das HART Bell 202 Signal ist dem 4-20 mA Ausgangssignal überlagert.

(5) Der RS-485 Anschluss kann als Modbus RTU, Modbus ASCII oder HART Kommunikation verwendet werden. Der RS-485 Anschluss kann ebenso als Druckeranschluss mittels RS-232 Adapter verwendet werden.

# Gehäuse

---

<b>Rackausführung</b>	486,2 mm Rackgehäuse gemäss DIN 41494 und IEC 297-3 Frontplatte in Schutzart IP40
<b>SchalttafelAusführung</b>	Frontplatte mit Rahmen in Schutzart IP65 (NEMA 4X)
<b>Feldgeräteausführung</b>	Elektronik-Gehäuseraum mit geschraubtem Gehäusedeckel Anschluss-Gehäuseraum mit: <ul style="list-style-type: none"><li>• Nicht eigensicherer Raum mit Anschlussklemmen für Ein- und Ausgänge sowie Spannungsversorgung</li><li>• Eigensicherer Raum mit Anschlüsse für Interface/Display, Sensor Anschlussklemmen (nur Modell 3700) und optionalen Ein- und Ausgangs Anschlussklemmen</li></ul> Montagehalterung und Interface/Display können gedreht werden und ermöglichen so den Betrieb in vier verschiedenen Ausrichtungen. Schutzart IP67 (NEMA 4X)

---

# Interface/Display

---

<b>Display</b>	
Modelle 3300 und 3500	LCD hintergrundbeleuchtet, 128x128 Pixel, Bitmap Kontrast einstellbar
Modelle 3350 und 3700	Reflexionsfreies, chemisch beständiges Acrylglas. LCD hintergrundbeleuchtet, 128x128 Pixel, Bitmap Kontrast einstellbar Reflexionsfreies, chemisch beständiges Acrylglas. Geeignet für die Installation im Ex-Bereich
<b>Folientastatur</b>	Grosse Drucktasten, mit spürbarem Druckpunkt Software definierte Funktionstasten Chemisch beständiges Polyester

---

# Gewicht

---

<b>Modelle 3300 und 3500</b>	Max. 1,6 kg, ohne vorbereitete Kabel
<b>Modelle 3350 und 3700</b>	8,6 kg

---

# Elektrische Anschlüsse

---

## Ein- und Ausgangsanschlüsse

Rackausführung	Anschlussstecker Typ D gemäss DIN 41612 (IEC 603-2) Löt- (Standard) oder Schraubanschlüsse (optional) Schraubklemmen geeignet für Kabelquerschnitte von 0,25 mm <sup>2</sup> bis 1,5 mm <sup>2</sup>
Schalttafel­ausführung	Schraubklemmen (Standard) oder E/A-Kabel mit Schraubklemmen für externe Montage auf DIN-Hutschienen (optional) Die Schraubklemmen können auf vier verschiedenen Schienentypen montiert werden. E/A-Kabel ist in den Längen von 0,6 / 1,5 / 3,0 m lieferbar Schraubklemmen geeignet für Kabelquerschnitte von 0,25 mm <sup>2</sup> bis 1,5 mm <sup>2</sup>
Feldgeräteausrührung	Zwei farblich gekennzeichnete Anschlussräume: <ul style="list-style-type: none"><li>• Anschlussraum mit eigensicheren Anschlussklemmen, zwei M20x1,5 oder 3/4"-NPT-F Kabeleinführungen</li><li>• Anschlussraum mit nicht eigensicheren Anschlussklemmen, drei M20x1,5 oder 3/4"-NPT-F Kabeleinführungen</li></ul> Schraubklemmen geeignet für Kabelquerschnitte von 0,34 mm <sup>2</sup> bis 1,5 mm <sup>2</sup>

## Anschluss der Spannungsversorgung

Rackausführung	Schraubklemmen am Rackgehäuse befestigt Erdkontakt schliesst zuerst und trennt zuletzt Schraubklemmen geeignet für Kabelquerschnitte von 0,75 mm <sup>2</sup> bis 2,5 mm <sup>2</sup>
Schalttafel­ausführung	Schraubklemmen geeignet für Kabelquerschnitte von 0,75 mm <sup>2</sup> bis 2,5 mm <sup>2</sup>
Feldgeräteausrührung	Schraubklemmen geeignet für Kabelquerschnitte von 0,75 mm <sup>2</sup> bis 4,0 mm <sup>2</sup>

---

# Eingangssignale

---

## Nicht eigensichere Eingangssignale

Ein 2-adriger Frequenz/Impulseingang	Frequenzbereich Min. Pulsbreite Versorgung Spannung Strom	0–20000 Hz 25 µ-sec Aktiv oder passiv 0–0,8 VDC Low Zustand 3–30 VDC High Zustand Normal 5 mA Pull-up
Zwei Binäreingänge	Pulsbreite Spannung	Min. 0,15 sec 0–0,8 VDC Low Zustand 3–30 VDC High Zustand potentialfreier Relaiskontakt

## Eigensichere Eingangssignale

Ein 4-adriger Coriolissensor Signaleingang mit Erdung

---

# Ausgangssignale

---

## Nicht eigensichere Ausgangssignale

Zwei aktive 4–20 mA Ausgänge	Galvanisch getrennt bis $\pm 50$ VDC von allen anderen Ausgängen und Erde Max. Lastwiderstand 1000 Ohm Ausgangssignal linear im Bereich von 3,8 bis 20,5 mA gemäss NAMUR NE43 (Juni 1994)
Drei Binärausgänge	Für Applikationen konfigurierbar Polarität Aktiv High oder aktiv Low, über Software einstellbar Versorgung Intern Pull-up bis 24 V Versorgung 24 VDC Strom Aktiv bei 5,6 mA wenn $V_{out} = 3$ VDC Passiv bis zu 500 mA bei max. 30 VDC
Ein 2-adriger Frequenz/Impulsausgang	Skalierbar bis 10000 Hz Ausgang ist linear bis zu einem Durchfluss entsprechend 12500 Hz Pulsbreite 50% Einschaltdauer oberhalb der Überschneidungsfrequenz <sup>(1)</sup> Konfigurierbar zwischen 0,543 ms und 277 ms Polarität Aktiv High oder aktiv Low, über Software einstellbar Versorgung Aktiv oder passiv, über Software einstellbar Versorgung 24 VDC Nenn, aktiv 30 VDC max. passiv Strom Aktiv bei 10 mA at 3 VDC Passiv bei 500 mA, aktiv oder passiv

## Störmeldung

Wenn eine Störung festgestellt wird, nehmen die Ausgänge die festgelegten Zustände ein. Der Anwender kann wählen zwischen Aufwärts, Abwärts, Intern Null oder Ohne. Die mA Ausgänge entsprechen NAMUR NE43 (Juni 1994).

Aufwärts	mA	21 bis 24 mA, durch den Anwender wählbar
	Frequenz	15000 Hz
Abwärts	mA	1 bis 3,6 mA, durch den Anwender wählbar
	Frequenz	0 Hz
Intern Null		Setzt die mA und Frequenz Ausgänge der Prozessvariablen auf NULL
Ohne		Ignoriert Störungszustände

---

(1) Die Überschneidungsfrequenz ist abhängig von der konfigurierten Pulsbreite. Bei der min. Pulsbreite von 0,543 ms beträgt die Überschneidungsfrequenz 922 Hz. Bei der max. Pulsbreite von 277 ms beträgt die Überschneidungsfrequenz 1,8 Hz.

# Ausgangssignale *Fortsetzung*

## Digitale Kommunikation

### RS-485 Anschluss

Ein Paar Anschlussklemmen unterstützen den SP (Service Port) Modus oder RS-485 Modus. Nach dem Einschalten des Gerätes hat der Anwender 10 s Zeit um im SP Modus anzuschliessen. Nach 10 s gehen die Anschlussklemmen auf den RS-485 Modus. Die Kommunikationsparameter in SP Modus sind:

Datenrate	38400 Baud
Parität	Keine Parität
Stoppbits	Ein Stoppbit
Adresse	111

Im RS-485 Modus kann die Serie 3000 mittels Modbus RTU, Modbus ASCII oder HART<sup>(1)</sup> Protokoll kommunizieren. Die Kommunikationsparameter sind mit ProLink II Software, Modbus oder dem Display konfigurierbar. Die werkseitig eingestellten Parameter sind:

Datenrate	9600 Baud
Parität	Ungerade
Stoppbits	Ein Stoppbit

Der RS-485 Anschluss kann auch als Druckeranschluss konfiguriert werden (siehe unten).

### HART Bell 202<sup>(1)</sup>

Das HART Bell 202 Signal ist ein dem primären mA Ausgang überlagertes Signal und mittels Host Systeminterface verfügbar. Die HART Bell 202 Kommunikationsparameter sind:

Frequenz	1,2 und 2,2 kHz
Amplitude	0,8 mA Spitze-Spitze
Datenrate	1200 Baud
Bürde	Messkreis benötigt eine Bürde von 250 bis 600 Ohm

### Druckeranschluss

Der RS-485 Anschluss kann als Druckeranschluss konfiguriert werden. Wenn der RS-485 Anschluss als Druckeranschluss konfiguriert ist, kann er für keine weitere Funktion verwendet werden.

Externer RS-232 Adapter wird benötigt (nicht im Lieferumfang)

Bidirektional mit einem Epson Drucker, nur Sendefunktion mit allen anderen Druckern sowie bei Verwendung der Multidrop Konfiguration

(1) Bei Verwendung von HART ist es möglich die Grundfunktionen der Auswerteelektronik zu konfigurieren sowie lesen/schreiben der Batch Sollwerte und Zähler. Die Batchanwendungen der Serie 3000 können mittels HART nicht konfiguriert werden. Bei Verwendung von Modbus können alle Funktionen der Auswerteelektronik, Batchbefehle und Batchanwendungen gesteuert werden.

## Umgebungseinflüsse

### EMV Einflüsse

Alle Geräte der Serie 3000 entsprechen der NAMUR NE21 (Juni 1997)

Modelle 3300 und 3350 Entsprechen der EMV Richtlinie 89/336/EEC gemäss EN 50081-2 (August 1993) und EN 50082-2 (März 1995)

Modelle 3500 und 3700 Entsprechen der EMV Richtlinie 89/336/EEC gemäss EN 61326 Industrie

**Umgebungstemperatur Einfluss** Auf die Analogausgänge  $\pm 0,005\%$  der Messspanne pro °C

# Umgebungsgrenzen (alle Modelle)

---

<b>Umgebungstemperaturgrenze</b> <sup>(1)</sup>	Betrieb	-20 bis +60 °C
	Lagerung	-40 bis +70 °C
<b>Feuchtigkeitsgrenzwerte</b>	5 bis 95% relative Feuchte, nicht kondensierend bei 60 °C	
<b>Vibrationsgrenzwerte</b>	Gemäss IEC 68-2-6, gewobbelt zwischen 5 bis 2000 Hz, 50 Wobbezyklen bei 1,0 g	

---

(1) Wenn möglich, die Auswerteelektronik so installieren, dass sie keiner direkten Sonneneinstrahlung ausgesetzt ist.

## Spannungsversorgung

---

### AC Spannungsversorgung

Modell 3300	85 bis 265 VAC 50/60 Hz, 15 VA Max. 0,25 A bei 85 VAC, max. 0,12 A bei 265 VAC Sicherung IEC 127-3/4, 0,63 A träge Entspricht Niederspannungsrichtlinie 73/23/EWG nach IEC 1010-1 einschl. Zusatz 2 Überspannungsschutz Kategorie II, Störgrad 2
Modelle 3350, 3500, und 3700	85 bis 265 VAC 50/60 Hz, 30 VA Max. 0,33 A bei 85 VAC, max. 0,15 A bei 265 VAC Sicherung IEC 127-3/4, 0,63 A träge Entspricht Niederspannungsrichtlinie 73/23/EWG nach IEC 1010-1 einschl. Zusatz 2 Überspannungsschutz Kategorie II, Störgrad 2

### DC Spannungsversorgung

Modell 3300	18 bis 30 VDC Nominal 7 W, max. 14 W Sicherung IEC 127-3/4, 1,6 A träge
Modelle 3350, 3500, und 3700	18 bis 30 VDC Nominal 18 W, max. 25 W Sicherung IEC 127-3/4, 1,6 A träge

---

# Ex-Klassifizierung

---

UL ist eine U.S.A. Zulassungsbehörde, CSA ist eine Kanadische Zulassungsbehörde deren Zulassungen in U.S.A. (C-US) und Kanada anerkannt werden. ATEX ist eine Europäische Vorschrift.

<b>UL und CSA</b>	Modell 3300	Class I, Div. 2, Groups A, B, C und D bei Installation in geeignetem Gehäuse
	Modell 3350	Class I, Div. 2, Groups A, B, C und D (Standardgehäuse)
	Modell 3500	Class I, Div. 2, Groups A, B, C und D bei Installation in geeignetem Gehäuse Verfügt über nicht funkenbildende Sensorausgänge für Einsatz in Class I, Div. 2, Groups A, B, C und D oder eigensichere Sensorausgänge für Einsatz in Class I, Div. 1, Groups C und D; Class II, Div. 1, Groups E, F und G
	Modell 3700	Class I, Div. 2, Groups A, B, C, und D (Standardgehäuse) Verfügt über nicht funkenbildende Sensorausgänge für Einsatz in Class I, Div. 2, Groups A, B, C und D oder eigensichere Sensorausgänge für Einsatz in Class I, Div. 1, Groups C und D; Class II, Div. 1, Groups E, F und G
<b>ATEX</b>	Modell 3350	ATEX Zone 1 CE 0575  II 2G EEx de [ib] IIB/IIC T4
	Modell 3500	Nur für Ex freien Bereich. Kann an einen Sensor in Zone 1 (ATEX) angeschlossen werden, wenn der Sensor mit EEx ib IIB/IIC gekennzeichnet ist. CE 0575  II (2) G [EEx ib] IIB/IIC T4
	Modell 3700	ATEX Zone 1 CE 0575  II 2G EEx de [ib] IIB/IIC T4

---

## Modell 3100 Zubehör

---

<b>Relaismodule</b>	Drei Relais Halbleiterausführung, SPST Belastbar 24–250 VAC, 40 mA bis 5 A oder 0–70 VDC, 5 A Versorgung über die Binärausgänge Schutzart IP65 (NEMA 4X) Gehäuse (optional)
<b>UL und CSA Zulassungen</b>	Class I, Div. 2, Groups A, B, C und D
<b>ATEX Zulassungen</b>	Geeignet für Installation in Zone 2, bei ordnungsgemässer Installation in geeignetem Gehäuse, entsprechend ATEX Richtlinie (94/9/EC) für Gruppe II, Kategorie 3G, gemäss CENELEC Standard EN 50021 (1998) und Kennzeichnung: EEx n V II T4 KEMA 97 ATEX4940X  Umgebungstemperatur –20 bis +60 °C  Weitere Anforderungen zur Installation werden im Detail in der der Serie 3000 beiliegenden Betriebsanleitung beschrieben.

---

## Modell 3500/3700 Temperatur-Spezifikation

---

<b>Messgenauigkeit</b>	Alle Modelle	$\pm 1,0 \text{ °C} \pm 0,5 \%$ vom Messwert in °C
<b>Reproduzierbarkeit</b>	Alle Modelle	$\pm 0,2 \text{ °C}$

---

# Modell 3500/3700 Durchfluss-Spezifikation

<b>Messgenauigkeit<sup>(1)</sup></b>	ELITE®	Flüssigkeit	±0,10 %
		Gas	±0,35 %
	F-Serie	Flüssigkeit	±0,20 %
		Gas	±0,50 %
	H-Serie	Flüssigkeit	±0,15 %
		Gas	±0,50 %
	T-Serie	Nur Flüssigkeit	±0,15 %
D (ausser DH38), DT und DL	Flüssigkeit	±0,15 %	
	Gas	±0,65 %	
DH38	Flüssigkeit	±0,15 %	
	Gas	±0,50 %	
<b>Reproduzierbarkeit<sup>(1)</sup></b>	ELITE	Flüssigkeit	±0,05 %
		Gas	±0,25 %
	F-Serie	Flüssigkeit	±0,10 %
		Gas	±0,25 %
	H-Serie	Flüssigkeit	±0,10 %
		Gas	±0,25 %
	T-Serie	Nur Flüssigkeit	±0,05 %
D (ausser DH38), DT und DL	Flüssigkeit	±0,05 %	
	Gas	±0,30 %	
DH38	Flüssigkeit	±0,05 %	
	Gas	±0,25 %	

(1) Die Messgenauigkeit für den Durchfluss schliesst die Reproduzierbarkeit, Linearität und Hysterese ein. Allen Angaben liegen die Referenzbedingungen für Wasser bei 20 bis 25°C und 1 bis 2 bar zugrunde, es sei denn, es ist etwas anderes angegeben. Die Werte der Nullpunktstabilitäten finden Sie in dem Produktdatenblatt des jeweiligen Sensors.

## Modell 3500/3700 Dichte-Spezifikation (nur Flüssigkeiten)

---

		kg/m <sup>3</sup>
<b>Messgenauigkeit</b>	ELITE (ausser CMF010P)	±0,5
	Hochdruck CMF010P	±2,0
	F-Serie	±2,0
	H-Serie	±2,0
	T-Serie	±2,0
	DH100, DH150	±2,0
	DH25, DH38	±4,0
	DL65, DT65, DT100, D150, DT150, DH300	±1,0
	DL100, DL200, D300, D600	±0,5
<b>Reproduzierbarkeit</b>	ELITE (ausser CMF010P)	±0,2
	Hochdruck CMF010P	±1,0
	F-Serie	±1,0
	H-Serie	±1,0
	T-Serie	±0,5
	DH100, DH150	±1,0
	DH25, DH38	±2,0
	DL65, DT65, DT100, D150, DT150, DH300	±0,5
	DL100, DL200, D300, D600	±0,2

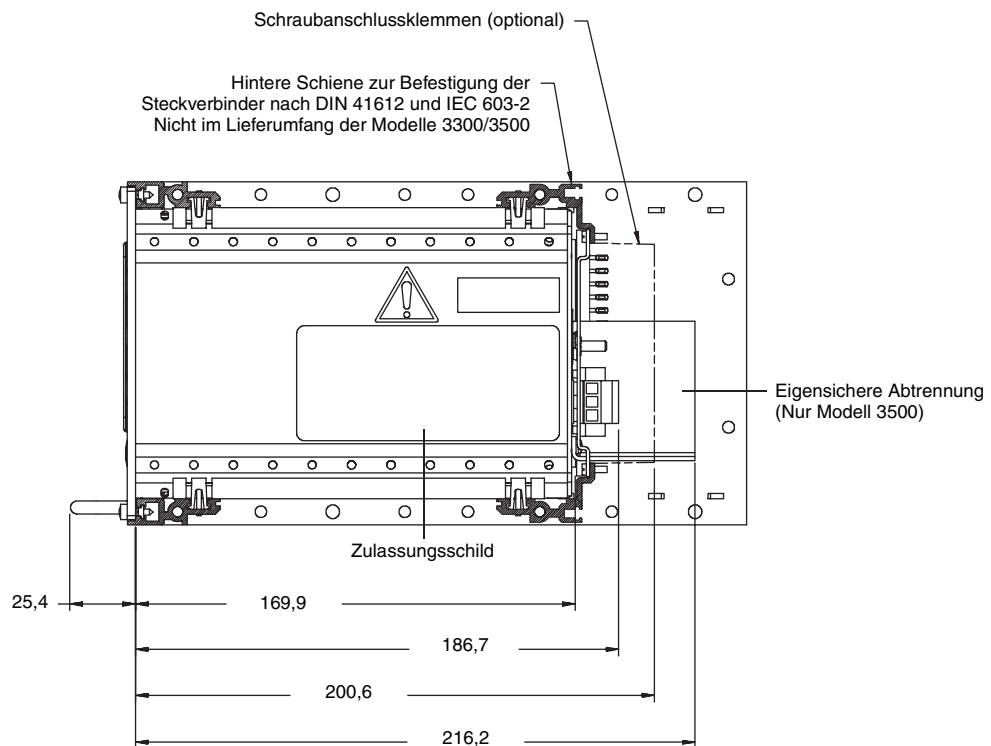
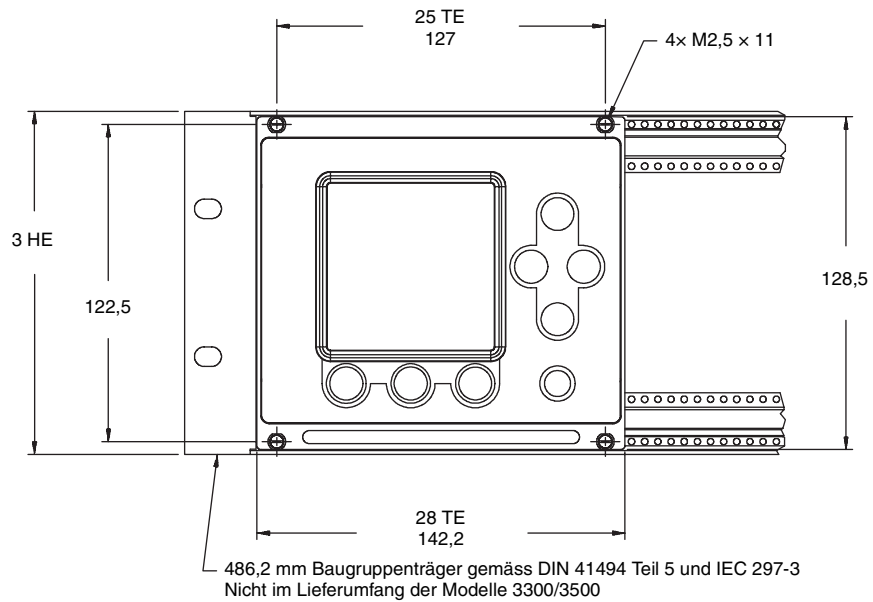
---

# Abmessungen

## Rackausführung Modell 3300/3500

Abmessungen in mm

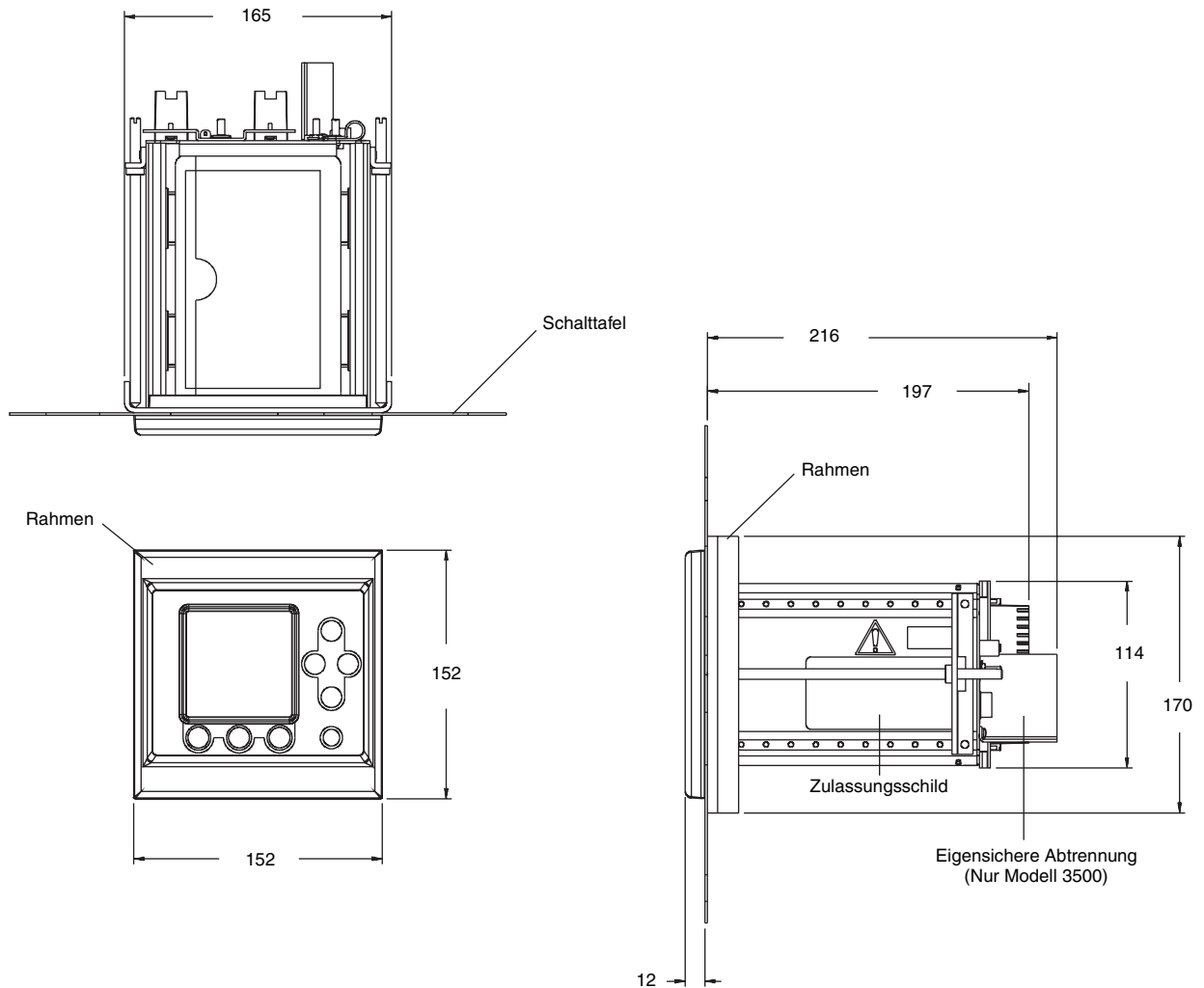
1 HE = 44,45 mm  
1 TE = 5,08 mm



# Abmessungen *Fortsetzung*

## Schalttafel ausführung Modell 3300/3500 mit Schraubanschlussklemmen

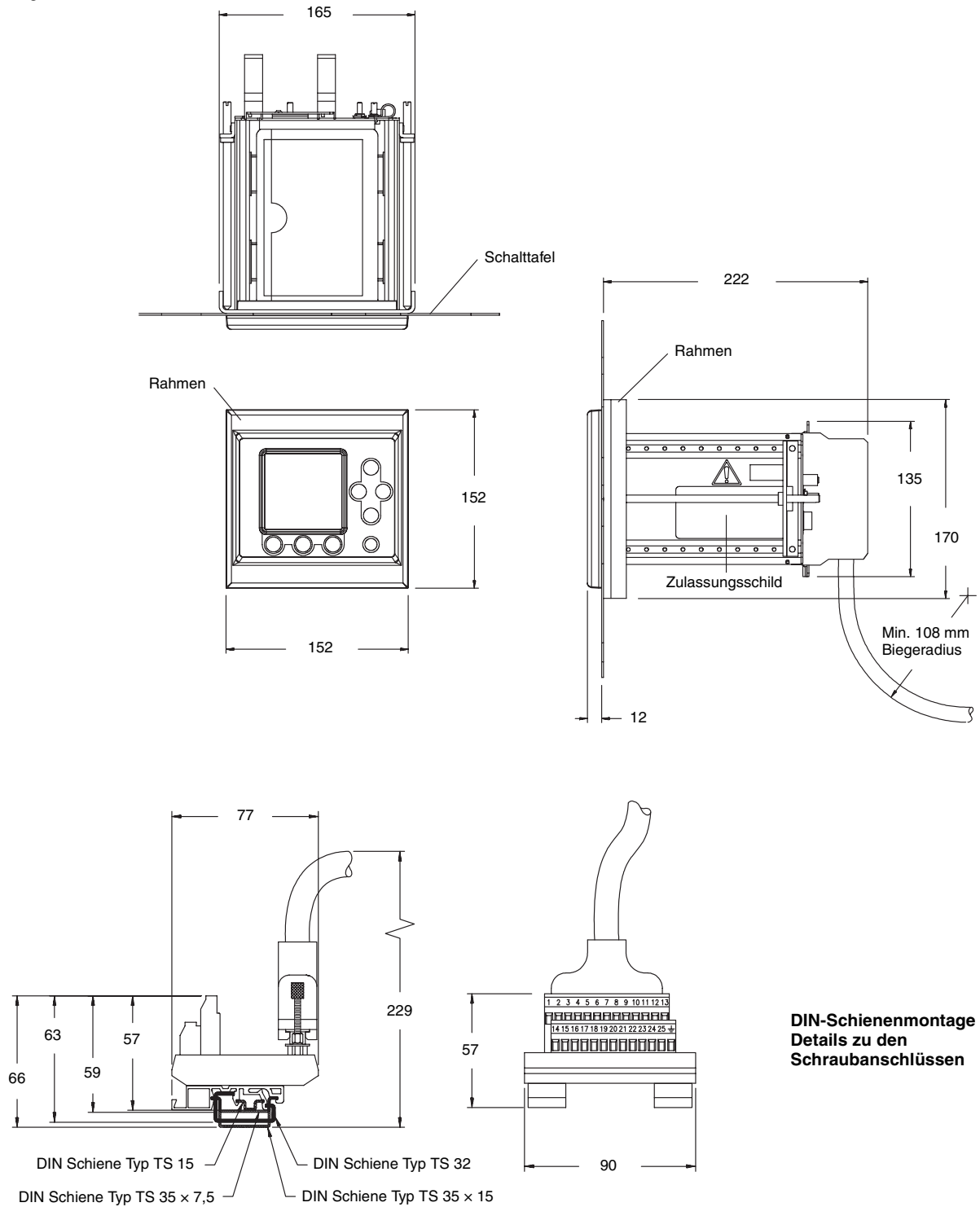
Abmessungen in mm



# Abmessungen *Fortsetzung*

## Schalttafelausführung Modell 3300/3500 mit optionalem E/A-Kabel

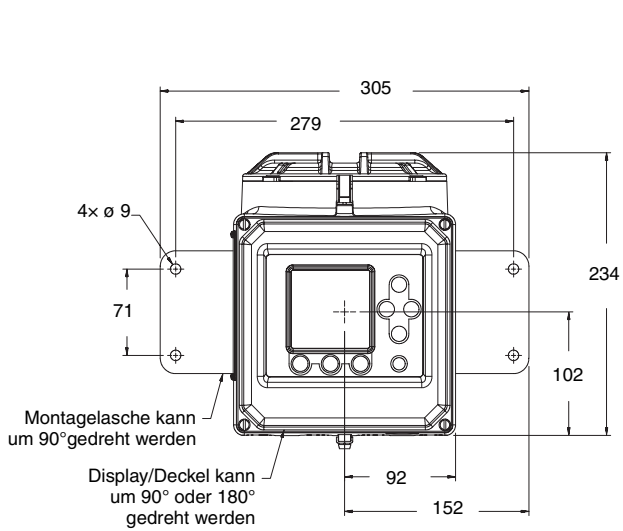
Abmessungen in mm



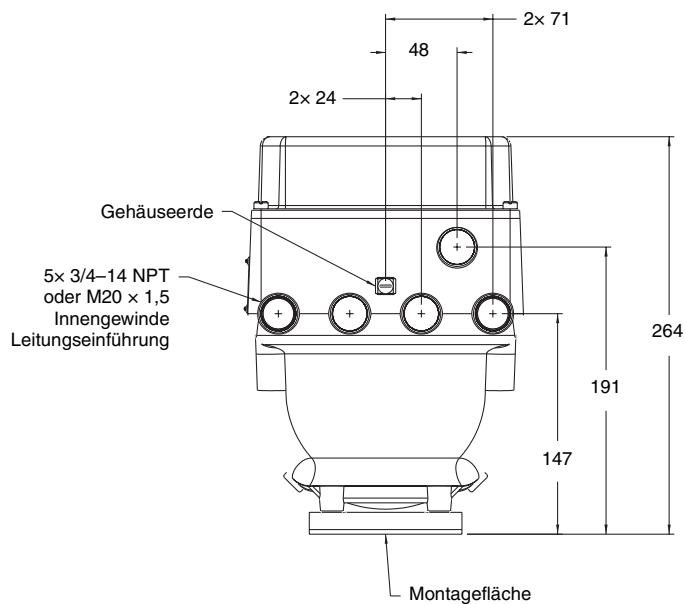
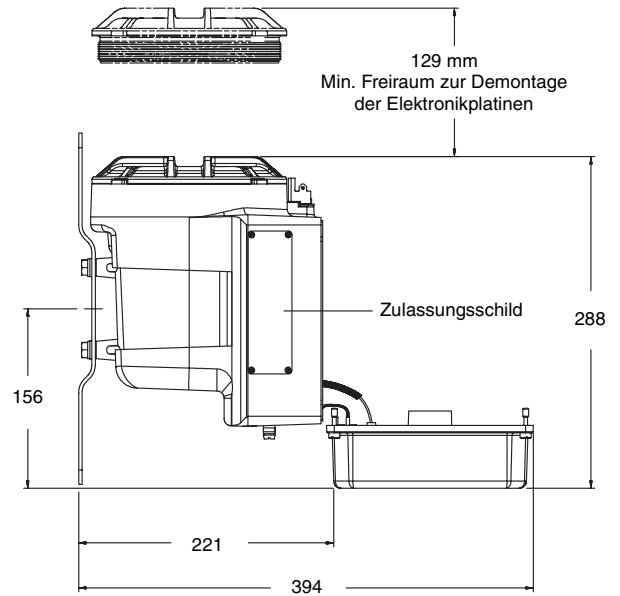
# Abmessungen *Fortsetzung*

## Feldgeräteausführung Modell 3350/3700

Abmessungen in mm



4 x M8 x 16 Schrauben zur Befestigung der Montagelasche am Modell 3350 oder 3700 (im Lieferumfang enthalten)



**Ansicht Kabeleinführungen**

# Bestellangaben — Modell 3300

Modell	Produkt Beschreibung
3300	Peripheriegerät, externe Rack/Schalttafelmontage
Code	Montage
R	Rackausführung DIN
P	Schalttafelausführung
Code	Spannungsversorgung
1 <sup>(1)</sup>	85 bis 265 VAC
2	18 bis 30 VDC (empfohlen für Anwender von 24 VDC)
Code	Kommunikationsmodul
A	Ohne Kommunikationsmodul
Code	Zusätzliche Hardwaremodule
0	Ohne zusätzliches Hardwaremodul
1 <sup>(2)</sup>	Weights & Measures, für eichamtliche Messungen (entspricht nicht allen OIML Anforderungen)
Code	Sensoreingänge
0	Ohne Sensoreingänge
Code	Anschlüsse
A	Lötanschlüsse (nur für Rackausführung Code R)
B	Schraubanschlussklemmen
C	E/A-Kabel, Länge 0,6 m (nur für Schalttafelausführung Code P)
D	E/A-Kabel, Länge 1,5 m (nur für Schalttafelausführung Code P)
E	E/A-Kabel, Länge 3,0 m (nur für Schalttafelausführung Code P)
Code	Zulassungen
M	Micro Motion Standard (ohne Zulassung)
U	UL Class I, Div. 2, Groups A, B, C und D mit nicht funkenbildenden Ausgängen
Code	Sprache
A	Display englisch, dänische Kurzanleitung und englische Betriebsanleitung
D	Display englisch, niederländische Kurzanleitung und englische Betriebsanleitung
E	Display englisch, englische Kurzanleitung und englische Betriebsanleitung
F	Display französisch, französische Kurzanleitung und französische Betriebsanleitung
G	Display deutsch, deutsche Kurzanleitung und deutsche Betriebsanleitung
H	Display englisch, finnische Kurzanleitung und englische Betriebsanleitung
I	Display englisch, italienische Kurzanleitung und englische Betriebsanleitung
N	Display englisch, norwegische Kurzanleitung und englische Betriebsanleitung
P	Display englisch, portugiesische Kurzanleitung und englische Betriebsanleitung
S	Display englisch, spanische Kurzanleitung und spanischer Betriebsanleitung
W	Display englisch, schwedische Kurzanleitung und englische Betriebsanleitung
Code	Anwendungssoftware-Steuerung
Z	Prozessanzeige/Zähler (Standard)
D	Batchsteuerung
Code	Anwendungssoftware-Messung
Z	Ohne
Code	Spezielle Anwendungen
Z	Ohne
<b>Typische Modellnummer: 3300 R 1 A 0 0 A 1 U G D Z Z</b>	

(1) Nicht lieferbar mit Montage Code P zusammen mit Zulassungs Code B (ATEX).

(2) Anwendungssoftware Code muss D sein (Batchsteuerung).

# Bestellangaben — Modell 3350

Modell	Produkt Beschreibung
3350	Peripheriegerät, externe Feldmontage
Code	Montage
A	Feldgeräteausführung
Code	Spannungsversorgung
1	85 bis 265 VAC
2	18 bis 30 VDC (empfohlen für Anwender von 24 VDC)
Code	Kommunikationmodul
A	Ohne Kommunikationmodul
Code	Zusätzliche Hardwaremodule
0	Ohne zusätzliches Hardwaremodul
1 <sup>(1)</sup>	Weights & Measures, für eichamtliche Messungen (entspricht nicht allen OIML Anforderungen)
Code	Sensoreingänge
0	Ohne Sensoreingänge
Code	Kabeleinführungen
A	M20 Kabeleinführungen, ohne Verschraubungen
B	M20 Kabeleinführungen, mit drei Verschraubungen zugelassen für EExe (erhöhte Sicherheit)
C	M20 Kabeleinführungen, mit fünf Verschraubungen zugelassen für EExe (erhöhte Sicherheit)
D	3/4-inch NPT Kabeleinführungen, ohne Kabelschutzrohr Abdichtungen
Code	Zulassungen
M	Micro Motion Standard (ohne Zulassung)
U	UL Class I, Div. 2, Groups A, B, C und D mit nicht funkenbildenden Ausgängen
Z	ATEX — Zone 1 Ausrüstung Kategorie 2 mit Klemmen Anschlussraum eigensicher
Code	Sprache
A	Display englisch, dänische Kurzanleitung und englische Betriebsanleitung
D	Display englisch, niederländische Kurzanleitung und englische Betriebsanleitung
E	Display englisch, englische Kurzanleitung und englische Betriebsanleitung
F	Display französisch, französische Kurzanleitung und französische Betriebsanleitung
G	Display deutsch, deutsche Kurzanleitung und deutsche Betriebsanleitung
H	Display englisch, finnische Kurzanleitung und englische Betriebsanleitung
I	Display englisch, italienische Kurzanleitung und englische Betriebsanleitung
N	Display englisch, norwegische Kurzanleitung und englische Betriebsanleitung
P	Display englisch, portugiesische Kurzanleitung und englische Betriebsanleitung
S	Display englisch, spanische Kurzanleitung und spanischer Betriebsanleitung
W	Display englisch, schwedische Kurzanleitung und englische Betriebsanleitung
Code	Anwendungssoftware-Steuerung
Z	Prozessanzeige/Zähler (Standard)
D	Batchsteuerung
Code	Anwendungssoftware-Messung
Z	Ohne
Code	Spezielle Anwendungen
Z	Ohne
<b>Typische Modellnummer: 3350 A 1 0 0 A U G D Z Z</b>	

(1) Anwendungssoftware Code muss D sein (Batchsteuerung).

# Bestellangaben — Modell 3500

Modell	Produkt Beschreibung
3500	Multivariable Auswerteelektronik und Peripheriegerät, externe Rack/Schalttafelmontage
Code	Montage
R	Rackausführung DIN
P	Schalttafelausführung
Code	Spannungsversorgung
1	85 bis 265 VAC
2	18 bis 30 VDC (empfohlen für Anwender von 24 VDC)
Code	Externer Core Prozessor
A	<b>Sensoreingang Code 5</b> Ohne
B	<b>Sensoreingang Code 6 (externer Core Prozessor)</b> 1/2" –NPT externer Core Prozessor — ohne Verschraubungen
E	M20 externer Core Prozessor — ohne Verschraubungen
F	Externer Core Prozessor — vernickelten Messing Verschraubungen
G	Externer Core Prozessor — Edelstahl Verschraubungen
Code	Zusätzliche Hardwaremodule
0	Ohne zusätzliches Hardwaremodul
1 <sup>(1)</sup>	Weights & Measures, für eichamtliche Messungen (entspricht nicht allen OIML Anforderungen)
Code	Sensoreingänge
5	4-adriger Anschluss vom Sensor mit Core Prozessor
6	4-adriger Anschluss von externer Auswerteelektronik mit 9-adrig angeschlossenen externen Core Prozessor
Code	Anschlüsse
A	Lötanschlüsse (nur für Rackausführung Code R)
B	Schraubanschlussklemmen
C <sup>(2)</sup>	E/A-Kabel, Länge 0,6 m (nur für Schalttafelausführung Code P)
D <sup>(2)</sup>	E/A-Kabel, Länge 1,5 m (nur für Schalttafelausführung Code P)
E <sup>(2)</sup>	E/A-Kabel, Länge 3,0 m (nur für Schalttafelausführung Code P)
Code	Relais und Gehäuse
1	Ohne Relais und Gehäuse
Code	Zulassungen
M	Micro Motion Standard (ohne Zulassung)
U	UL Class I, Div. 2, Groups A, B, C und D mit nicht funkenbildenden Ausgängen
B	ATEX — Ex freier Bereich, mit eigensicheren Sensorausgängen
Fortsetzung auf der nächsten Seite	

(1) Anwendungssoftware Code muss D sein (Batchsteuerung).

(2) Nicht lieferbar mit Zulassungs Code B.

## Bestellangaben — Modell 3500 *Fortsetzung*

Code	Sprache
A	Display englisch, dänische Kurzanleitung und englische Betriebsanleitung
D	Display englisch, niederländische Kurzanleitung und englische Betriebsanleitung
E	Display englisch, englische Kurzanleitung und englische Betriebsanleitung
F	Display französisch, französische Kurzanleitung und französische Betriebsanleitung
G	Display deutsch, deutsche Kurzanleitung und deutsche Betriebsanleitung
H	Display englisch, finnische Kurzanleitung und englische Betriebsanleitung
I	Display englisch, italienische Kurzanleitung und englische Betriebsanleitung
N	Display englisch, norwegische Kurzanleitung und englische Betriebsanleitung
P	Display englisch, portugiesische Kurzanleitung und englische Betriebsanleitung
S	Display englisch, spanische Kurzanleitung und spanischer Betriebsanleitung
W	Display englisch, schwedische Kurzanleitung und englische Betriebsanleitung
Code	Anwendungssoftware-Steuerung
Z	Prozessanzeige/Zähler (Standard)
D	Batchsteuerung
Code	Anwendungssoftware-Messung
Z	Ohne
G	Erweiterte Dichte
B	Erweiterte Dichte mit vordefiniertem Algorithmus für Lebensmittel und Getränke
A	Mineralöl Messungen
Code	Spezielle Anwendungen
Z	Ohne
<b>Typische Modellnummer: 3500 R 1 A 0 3 A 1 U G D B Z</b>	

# Bestellangaben — Modell 3700

Modell	Produkt Beschreibung
3700	Multivariable Auswertelektronik und Peripheriegerät, externe Feldmontage
Code	Montage
A	Feldgeräteausführung
Code	Spannungsversorgung
1	85 bis 265 VAC
2	18 bis 30 VDC (empfohlen für Anwender von 24 VDC)
Code	Externer Core Prozessor
A	<b>Sensoreingang Code 5</b> Ohne
	<b>Sensoreingang Code 6 (externer Core Prozessor)</b>
B	1/2" –NPT externer Core Prozessor — ohne Verschraubungen
E	M20 externer Core Prozessor — ohne Verschraubungen
F	Externer Core Prozessor — vernickelten Messing Verschraubungen
G	Externer Core Prozessor — Edelstahl Verschraubungen
Code	Zusätzliche Hardwaremodule
0	Ohne zusätzliches Hardwaremodul
1 <sup>(1)</sup>	Weights & Measures, für eichamtliche Messungen (entspricht nicht allen OIML Anforderungen)
Code	Sensoreingänge
5	4-adriger Anschluss vom Sensor mit Core Prozessor
6	4-adriger Anschluss von externer Auswertelektronik mit 9-adrig angeschlossenen externen Core Prozessor
Code	Kabeleinführungen
A	M20 Kabeleinführungen, ohne Verschraubungen
B	M20 Kabeleinführungen, mit drei Verschraubungen zugelassen für EExe (erhöhte Sicherheit)
C	M20 Kabeleinführungen, mit fünf Verschraubungen zugelassen für EExe (erhöhte Sicherheit)
D	3/4-inch NPT Kabeleinführungen, ohne Kabelschutzrohr Abdichtungen
Code	Zulassungen
M	Micro Motion Standard (ohne Zulassung)
U	UL Class I, Div. 2, Groups A, B, C und D mit nicht funkenbildenden Ausgängen
Z	ATEX — Zone 1 Ausrüstung Kategorie 2 mit Klemmen Anschlussraum eigensicher
Fortsetzung auf der nächsten Seite	

(1) Anwendungssoftware Code muss D sein (Batchsteuerung).

## Bestellangaben — Modell 3700 *Fortsetzung*

Code	Sprache
A	Display englisch, dänische Kurzanleitung und englische Betriebsanleitung
D	Display englisch, niederländische Kurzanleitung und englische Betriebsanleitung
E	Display englisch, englische Kurzanleitung und englische Betriebsanleitung
F	Display französisch, französische Kurzanleitung und französische Betriebsanleitung
G	Display deutsch, deutsche Kurzanleitung und deutsche Betriebsanleitung
H	Display englisch, finnische Kurzanleitung und englische Betriebsanleitung
I	Display englisch, italienische Kurzanleitung und englische Betriebsanleitung
N	Display englisch, norwegische Kurzanleitung und englische Betriebsanleitung
P	Display englisch, portugiesische Kurzanleitung und englische Betriebsanleitung
S	Display englisch, spanische Kurzanleitung und spanischer Betriebsanleitung
W	Display englisch, schwedische Kurzanleitung und englische Betriebsanleitung
Code	Anwendungssoftware-Steuerung
Z	Prozessanzeige/Zähler (Standard)
D	Batchsteuerung
Code	Anwendungssoftware-Messung
Z	Ohne
G	Erweiterte Dichte
B	Erweiterte Dichte mit vordefiniertem Algorithmus für Lebensmittel und Getränke
A	Mineralöl Messungen
Code	Spezielle Anwendungen
Z	Ohne
<b>Typische Modellnummer: 3700 A 1 A 0 3 A U G D B Z</b>	

# Bestellangaben — Modell 3100 Leistungs-Relais

Modell	Produkt Beschreibung
3100	Leistungs-Relais
Code	Ausführung (separate Bestellung)
A	3 Relais; 24–250 VAC, 5 A
B	3 Relais; 0–70 VDC, 5 A
Code	Gehäuse
1	Ohne
2 <sup>(1)</sup>	NEMA 4X, nur Relaisgehäuse
Code	Zukünftige Erweiterungen
A	Reserviert
Code	Zulassungen
M	Micro Motion Standard (ohne Zulassungen)
U	UL Class I, Div. 2, Groups A, B, C und D
C	CSA Class I, Div. 2, Groups A, B, C und D
B	ATEX — Ausrüstung Kategorie 3 (Zone 2)
Code	Sprache
E	Englische Betriebsanleitung
F	Französische Betriebsanleitung
G	Deutsche Betriebsanleitung
<b>Typische Modellnummer: 3100 A 2 A U G</b>	

(1) Nicht lieferbar mit Zulassungs Code B.



© 2004 Micro Motion, Inc. Alle Rechte vorbehalten. Gedruckt in den Niederlande. PS-00609, Rev. A

Aufgrund der Firmenpolitik von Micro Motion, ihre Produkte ständig zu verbessern, behält sich Micro Motion das Recht auf Änderung der Spezifikationen vor, ohne vorherige Mitteilung. Micro Motion ist eine eingetragene Marke von Micro Motion, Inc. Das Micro Motion und das Emerson Logo sind Marken von Emerson Electric Co. Alle anderen Marken sind Eigentum Ihrer jeweiligen Besitzer.

Die neuesten Micro Motion Produktinformationen finden Sie unter **PRODUKTE**, auf unserer Webseite [www.micromotion.com](http://www.micromotion.com)

**Emerson Process Management GmbH & Co OHG**  
Zentrale (Vertriebsbüro-Wessling)  
Argelsrieder Feld 3  
82234 Wessling  
Deutschland  
T (08153) 939 - 0  
F (08153) 939 - 172

**Emerson Process Management GmbH & Co OHG**  
Vertriebsbüro-Schkopau  
Bau X 158, Zi. 311  
06526 Schkopau  
Deutschland  
T (03461) 49 - 4790  
F (03641) 49 - 2945

**Emerson Process Management GmbH & Co OHG**  
Vertriebsbüro-Haan  
Rheinische Straße 2  
42781 Haan  
Deutschland  
T (02129) 553 - 0  
F (02129) 553 - 172

**SYSTECH**  
Systemtechnik GmbH  
Gruberstraße 5  
91207 Lauf / Pegn.  
Deutschland  
T (09123) 9411 - 0  
F (09123) 9411 - 33

**Emerson Process Management GmbH & Co OHG**  
Vertriebsbüro-Seevetal  
Reiherstieg 6  
21217 Seevetal  
Deutschland  
T (040) 76 91 70 - 0  
F (040) 76 91 70 - 99

**Emerson Process Management GmbH & Co OHG**  
Vertriebsbüro-Bensheim  
Robert-Bosch-Str. 21  
64625 Bensheim  
Deutschland  
T (06251) 10 73 - 0  
F (06251) 10 73 - 66

**Emerson Process Management GmbH & Co OHG**  
Vertriebsbüro-Stuttgart  
Nordbahnhofstr. 105  
70191 Stuttgart  
Deutschland  
T (0711) 95 59 29 - 0  
F (0711) 95 59 29 - 20

**SMR GmbH**  
Pankowerstraße 8 b  
21502 Geesthacht  
Deutschland  
T (04152) 80 97 - 33  
F (04152) 80 97 - 34

**SCHWEIZ**  
**Emerson Process Management AG**  
Blegistraße 21  
6340 Baar-Walterswil  
Schweiz  
T (0041) (41) 76 861 - 11  
F (0041) (41) 76 187 - 40

**ÖSTERREICH**  
**Emerson Process Management AG**  
Industriezentrum NÖ Süd  
Straße 2a, Obj. M29  
2351 Wr. Neudorf  
Österreich  
T (0043) (2236) 6 07  
F (0043) (2236) 6 07 - 44

**AMS GmbH**  
Apelsteinallee 22  
04416 Leipzig / Wachau  
Deutschland  
T (034297) 76 - 300  
F (034297) 76 - 320

