

Moduł z detektorem płomieniowo fotometrycznym (FPD) do chromatografów gazowych Daniel® Model 500 i 700



Moduł z detektorem płomieniowo - fotometrycznym (FPD)

Detektor płomieniowo – fotometryczny (FPD) w połączeniu z chromatografem gazowym model 500 lub 700 umożliwia pomiary śladowych ilości związków siarki.

Detektor płomieniowo – fotometryczny (FPD) razem z elektroniką umieszczony jest w termostатовanej ognioszczelnej obudowie i zamontowany razem z kontrolerami płomienia i wodoru. Rozwiązanie proponowane przez firmę Daniel nie wymaga powietrza instrumentalnego i kontroli temperatury otoczenia chromatografu, co w efekcie znacznie redukuje koszty instalacji chromatografu gazowego.

Moduł z detektorem FPD jest całkowicie zintegrowany z chromatografem gazowym model 500 lub 700.

SPECYFIKACJA:

- Temostatowy moduł z detektorem FPD do oznaczania związków siarki na poziomie ppb
- Analiza związków siarki zgodnie z normą ISO19739
- Automatyczny zapłon płomienia w detektorze z automatycznym przedmuchem wodorem. 10 nieudanych prób zapłonu przed pojawieniem się alarmu "brak płomienia"
- Nie wymaga przedmuchu powietrzem instrumentalnym
- Możliwość montażu w chromatografie gazowym model 500 lub 700



Chromatograf model 700 z modulem FPD



Chromatograf model 500 z modulem FPD

Detektor płomieniowo
– fotometryczny FPD

Elektronika
detektora

Kontrolery płomienia
i powietrza



Specyfikacja modułu detektora płomieniowo - fotometrycznego (FPD)

Zasilanie: 115VAC±15%, 220VAC±15%, 50/60Hz

Temperatura zewnętrzna: +10°C do +40°C

Wymiary (bez układu przygotowania próbki):

1650 x 480 x 645 [mm] H x W x D

Z chromatografem gazowym model 500:

1650 x 960 x 645 [mm] H x W x D

Z chromatografem gazowym model 700:

2004 x 960 x 645 [mm] H x W x D



Detektor płomieniowo
– fotometryczny

Średnia masa: 85 kg

Certyfikaty bezpieczeństwa:

ATEX numer certyfikatu SIRA 05 ATEX 1055X,

klasyfikacja EExd IIC T3 CE zgodnie z dyrektywą ATEX 94/9/EC.

Gaz nośny: azot o minimalnej czystości 99,995%.

Paliwo do detektora FPD:

wodór, przepływ ~ 120 ml/min.

Powietrze do detektora:

czyste, suche, wolne od węglowodorów i siarki,
przepływ ~ 200 ml/min.

Nie wymaga powietrza instrumentalnego.

Detektor: płomieniowo – fotometryczny (FPD).

Automatyczny zapłon z przedmuchem wodorem.

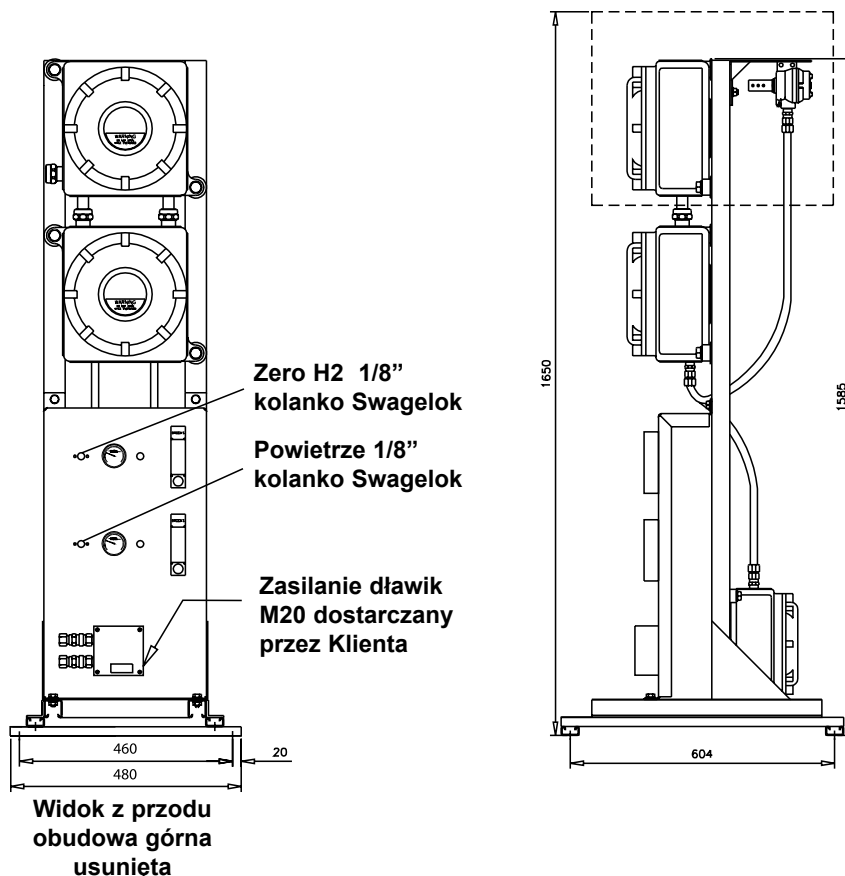
10 prób automatycznego zapłonu przed pojawieniem się alarmu
"brak płomienia".

Specyfikacja chromatografu gazowego model 500 lub 700
w odpowiednich kartach katalogowych.

Typowe zakresy pomiarowe zgodne z normą ISO 19739.

Składnik	Minimum (mg/m ³)	ppmv	Maximum (mg/m ³)	ppmv
H ₂ S	0,1	0,07	10	6,6
COS	0,1	0,04	10	3,7
Merkoptcen metylowy	0,1	0,05	20	9,3
Merkaptan etylowy	0,1	0,04	20	7,2
Merkaptan t - butylowy	0,1	0,04	20	7,2
Dietylosiarczek	0,1	0,02	20	5,0
THT	0,1	0,03	20	5,1

**Moduł detektora płomieniowo-fotometrycznego
(FPD) do zabudowy razem z chromatografami
gazowymi Daniel model 500 lub 700**



Emerson Process Management

Daniel Measurement and Central Inc.

Siedziba główna
Houston, Texas USA
Tel.: + 1 713 827 6380
Fax.: + 1 713 827 3865
www.daniel.com

Stirling, Szkocja – Europa, Afryka, Środkowy Wschód

Tel.: + 44 1259 727 222
Fax.: + 44 1259 727 606

Emerson Process Management Sp. z o.o.

Konstruktorska 11a
02-673 Warszawa
Tel.: + 48 22 45 89 200
Fax.: + 48 22 45 89 231
www.emersonprocess.pl
info.pl@emersonprocess.pl

Firma Daniel Measurement and Central Inc należy do koncernu Emerson Electric Co. i grupy firm Emerson Process Management. Logo i nazwa Daniel są zastrzeżone prawnie i należą do Daniel Industries, Inc. Logo firmy Emerson jest prawnie zastrzeżone i należy do Emerson Electric Co. Inne znaki handlowe są własnością odpowiednich firm. Zawartość niniejszej publikacji jest przedstawiona tylko w celach informacyjnych.

DANIEL®


EMERSON
Process Management