

System do pomiaru rozpuszczonego tlenu z czyszczeniem sprężonym powietrzem

- **KOMPLETNY SYSTEM ZAWIERA** czujnik, analizator, głowicę czyszczącą czujnika, sprzęt montażowy i sprężarka powietrza.
- **CZYSZCZENIE SPRĘŻONYM POWIETRZEM** utrzymuje system w działaniu do 3 miesięcy.
- **KONSERWACJA CZUJNIKA** jest szybka i łatwa.
- **ANALIZATOR SPAKOWANY:** czujnik ciśnienia na płycie do w pełni automatycznej kalibracji powietrza, duży wyświetlacz, dwa wyjścia, trzy w pełni programowalne przekaźniki alarmowe.



FUNKCJE I KORZYŚCI

Model DO-03/04 jest kompletnym systemem do określania rozpuszczonego tlenu w basenach napowietrzania ścieków. Składa się z czujnika, analizatora, zespołu do montażu poręczy, głowicy do czyszczenia czujnika i sprężarki powietrza. Timer w analizatorze umożliwia użytkownikowi dopasowanie cykli czyszczenia powietrzem.

Model DO-03/04 używa czujnika amperometrycznego pokrytego membraną. Napięcie polaryzujące przyłożone do złotej katody za membraną uniemożliwia dyfuzję tlenu przez membraną i utrzymuje stężenie tlenu w czujniku równe zero. Prąd generowany przez reakcję katody jest proporcjonalny do stopnia dyfuzji tlenu przez membraną. Ponieważ stężenie tlenu w czujniku wynosi zero, dyfuzja i prąd są proporcjonalne do stężenia tlenu w próbce.

Konserwacja czujnika jest szybka i łatwa. Wymiana czujnika nie wymaga specjalnych narzędzi. Zakrętka utrzymuje membranę na miejscu. Wymiana roztworu elektrolitu zajmuje kilka minut.

Model DO-03/04 zawiera odporny na wstrząsy, łatwy w użyciu analizator Model 54eA. Analizator posiada dwa w pełni programowalne wyjścia 4-20 mA oraz trzy w pełni programowalne przekaźniki alarmowe. Trzywierszowy wyświetlacz pozwala odczytać natychmiastowo poziomy tlenu. Analizator

umożliwia zarówno kalibrację powietrzem jak i względem przyrządu laboratoryjnego. Kalibracja powietrzem jest w pełni automatyczna. Wszystko co użytkownik robi, to wstawienie czujnika do wody nasyconej powietrzem i naciśnięcie kilku klawiszy.

Czyszczenie czujnika sprężonym powietrzem, które zawiera głowicę czyszczącą i sprężarkę powietrza utrzymuje membranę w czystości, pomaga w utrzymaniu niezawodności, bezproblemowym pomiarze tlenu i zmniejsza konieczność czyszczenia czujnika do konserwacji raz na kwartał. W zaprogramowanych okresach, układ czyszczący dmucha strumieniem powietrza przez membranę, aby usunąć biowarstwę z membrany. Częstotliwość i czas trwania dmuchania powietrzem jest programowalny z analizatora 54eA.

Fotografia pokazuje czujnik po dziewięciu tygodniach w basenie napowietrzającym. Katoda jest łatwo widoczna pod membraną. 60-sekundowe dmuchnięcie powietrzem co osiem godzin utrzymuje membranę w czystości.

Zamiast sprężarki powietrza można zastosować sprężone powietrze zakładowe. Przekaźnik analizatora 54eA steruje wtedy elektrozaworem.

SPECYFIKACJE – CZUJNIK 499ADO-54

Zakres: 0 do 20 ppm (mg/l)

Mokre części: Noryl¹ Viton² EPDM, Teflon³, krzem

Katoda: złoto (normalnie nie mokra)

Dokładność: ±0.2 ppm przy 25°C

Powtarzalność: ±0,05 ppm 25°C

Czas odpowiedzi: 25 s do 63% końcowego odczytu przy 25°C

Ciśnienie: 0 do 65 psig (0 do 549 kPa abs.)

Temperatura: 0 do 50°C

Złącza procesowe: 1 cal MNPT

Objętość elektrolitu: 25 ml (około)

Długość kabla (standard): 7,6 m

Długość kabla (maksimum): 91 m

SPECYFIKACJE – ANALIZATOR 54EA-01

Obudowa: stop pokryty aluminium, NEMA X4 (IP65).

Wymiary: 144 x 144 x 132 mm. Wycięcie panelu w rozmiarze DIN.

Panel czołowy: Klawiatura membranowa. Trzy zielone diody LED wskazują status alarmu. Dioda czerwona wskazuje stan awarii.

Otwory na przewody: PG13.5 lub 1/2 cala końcówki

Wyświetlacz: Trzywierszowy LCD, 70 x 35mm. W pierwszym wierszu odczyt pomiaru, w drugim temperatura i wyjście prądowe, trzeci do wyboru przez użytkownika. Wysokość znaków: 1-szy wiersz – 16mm, 2-gi i 3-ci – 7mm.


Zasilanie: 100-127 Vac ± 10%, 50/60 Hz ± 6%, 8 W
200-253 Vac ± 10%, 50/60 Hz ± 6%, 8 W

RFI/EMI: EN-61326

LVD: EN-61010-1



Wyjścia: 2 izolowane wyjścia 4-20mA lub 0-20mA. W pełni programowalne. Wyjścia mogą być przypisane do chloru lub temperatury. Tłumienie wyjścia jest wybierane przez użytkownika. Maksymalne obciążenie przy 100/200 Vac wynosi 550Ω.

 **Alarmy:** Przełączniki 1, 2 i 3 są przypisane do tlenu lub temperatury. Jeden przełącznik może być także użyty jako timer interwału do obsługi czyszczenia sprężonym powietrzem.

Przek. 4 – alarm błędu czujnika/analizatora

Każdy przełącznik ma dedykowaną diodę LED na panelu czołowym.

 **Styki przełączników:** Przek. 1-3: Klasa A uszczelnienie epoxy, SPST, normalnie otwarte

Przełącznik 4: uszczelniony epoksydowo klasy C, SPDT

	<u>rezystywne</u>	<u>indukcyjne</u>
115 Vac	5,0 A	3,0 A
230 Vac	5,0 A	1,5 A

Temperatura i wilgotność otoczenia: 0 do 50°C, Analizator może pracować od -20 do 60°C z pewną utratą dokładności.

Wilgotność względna: 95% (maksymalnie) nieskondensowana

Korekcja temperatury dla przepuszczalności membrany:

automatyczna między 0 a 50°C.

Kalibracja: automatyczna kalibracja powietrzem lub kalibracja w stosunku do standardowego przyrządu

Zakres czujnika ciśnienia: 113 do 862 mm Hg (150 do 1150 mbar)

¹Noryl jest zarejestrowanym znakiem towarowym General Electric

²Viton jest zarejestrowanym znakiem towarowym E.I. duPont de Nemours & Co.

³Teflon jest zarejestrowanym znakiem towarowym E.I. duPont de Nemours & Co.

Specyfikacje mogą ulec zmianie bez poinformowania.

SPECYFIKACJE – SPRĘŻARKA POWIETRZA DO SYSTEMU PRZEDMUCHIWANIA

Obudowa: włókno szklane wzmocnione poliestrem z pokrywą poliestrową, NEMA 4x (IP65). 302 x 302 x 175 mm).

Sprężarka: Bezolejowa, Tłok i cylinder niesmarowany. 1/12 HP silnik pojemnościowy ze stałym podziałem z termicznym zabezpieczeniem przeciwprzeciążeniowym.

Maksymalne ciśnienie ciągłe: 50 psig (446 kPa abs.)

Ciśnienie robocze: 20 psig (239 kPa abs.)

Wąż powietrzny: 7,6 m wraz z ABSH

Temperatura otoczenia: -15 do 50°C)

zakładając pracę nieciągłą

Zasilanie:

Kod -03: 115 VAC, 60 Hz lub 100 VAC, 50/60 Hz, jednofazowe, 1,3 do 1,4 A, prąd rozruchowy 3.88 A, klasa izolacji B; certyfikat UL

Kod -04: 220 VAC, 50 Hz, jednofazowe, 0,6 A, prąd rozruchowy 1,5 A, klasa izolacji A; certyfikat CE

SPECYFIKACJE – GŁOWICA SYSTEMU PRZEDMUCHIWANIA POWIETRZEM

Połączenie procesowe: 1-1/2 cala gniazdo rury PVC

Wymiary (średnica x długość): 64 x 273 mm

Materiały mokre: PVC, Noryl, Viton

Bom rury: 1-1/2 cala 80 PVC, maksymalna długość 3,6 m za zaciskiem montażu poręczy. Bom rury jest dostarczany przez klienta.

Maksymalna odległość między sprężarką a czujnikiem: 7,6 m. ABSH jest dostarczany z wężem powietrza 7,6 m.

SPECYFIKACJE – ZESPÓŁ DO MONTAŻU PORĘCZY

Materiały konstrukcji:

Zatyczka wodoodporna: Schedule 40 PVC

Zacisk rury i uchwyt: Aluminium

Strzemię: stal pokryta cynkiem

U-śruby, nakrętki i śruby: stal pokryta cynkiem

Podkładki: stal nierdzewna

INFORMACJA DO TRANSPORTU

Model DO-03/04 jest dostarczany w pojedynczym pojemniku.

Waga w transporcie wynosi 17,5 kg.

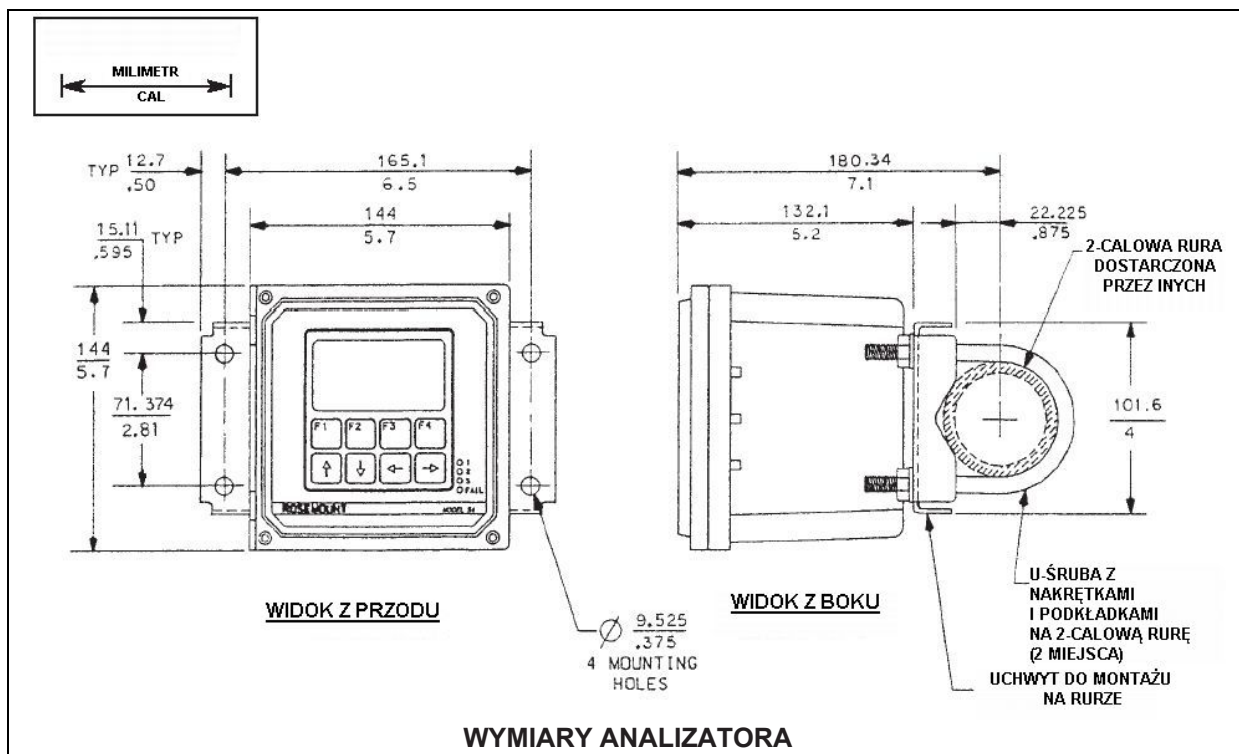
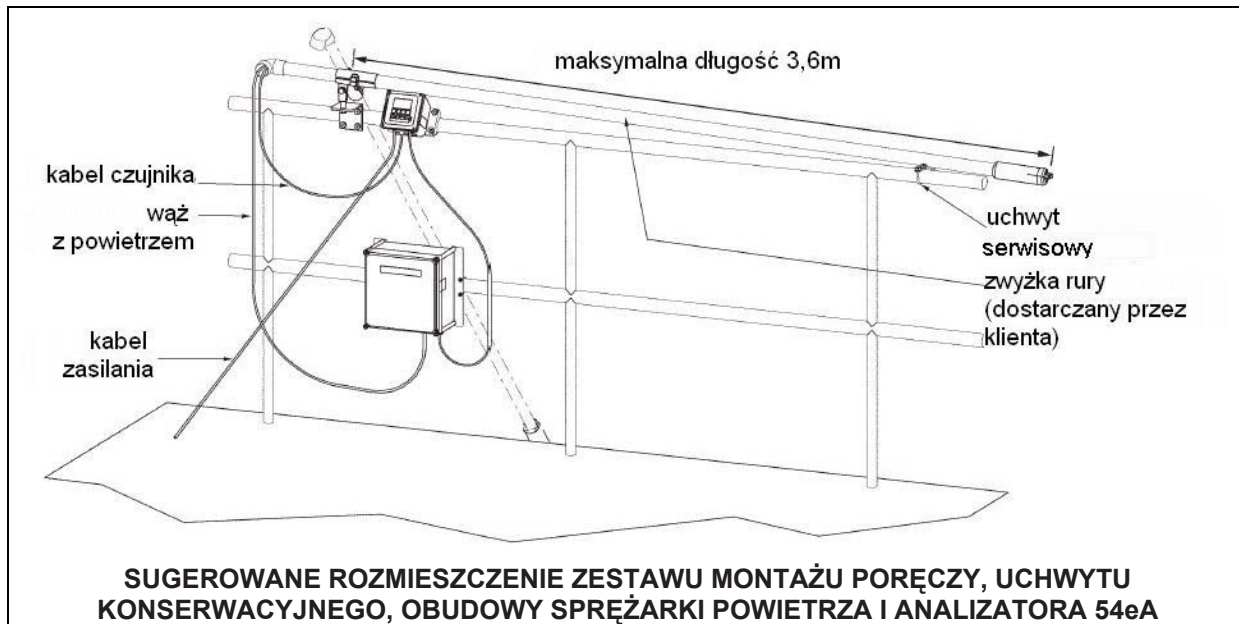
WYMAGANIA DLA SYSTEMU POWIETRZA PRZEMYSŁOWEGO

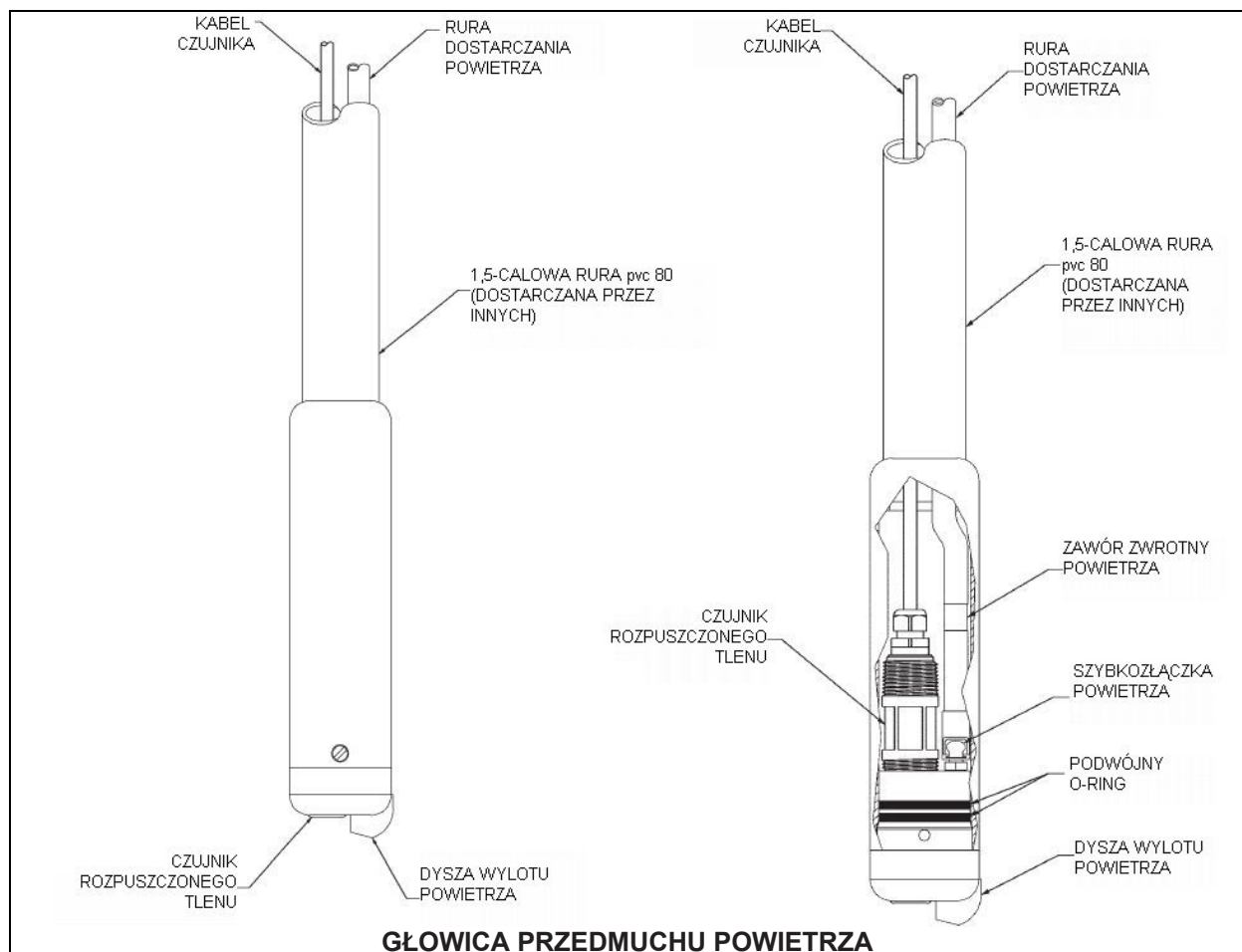
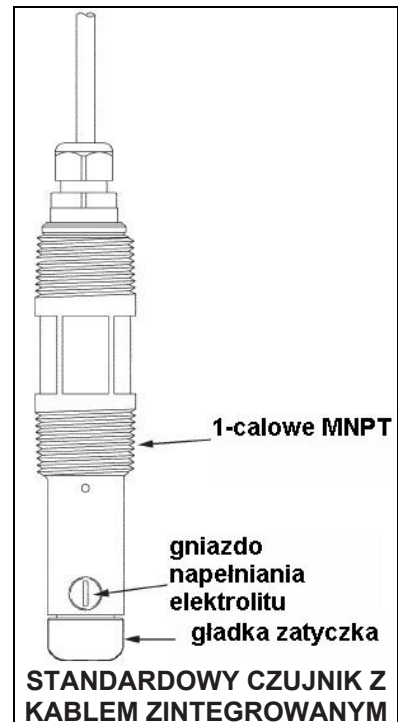
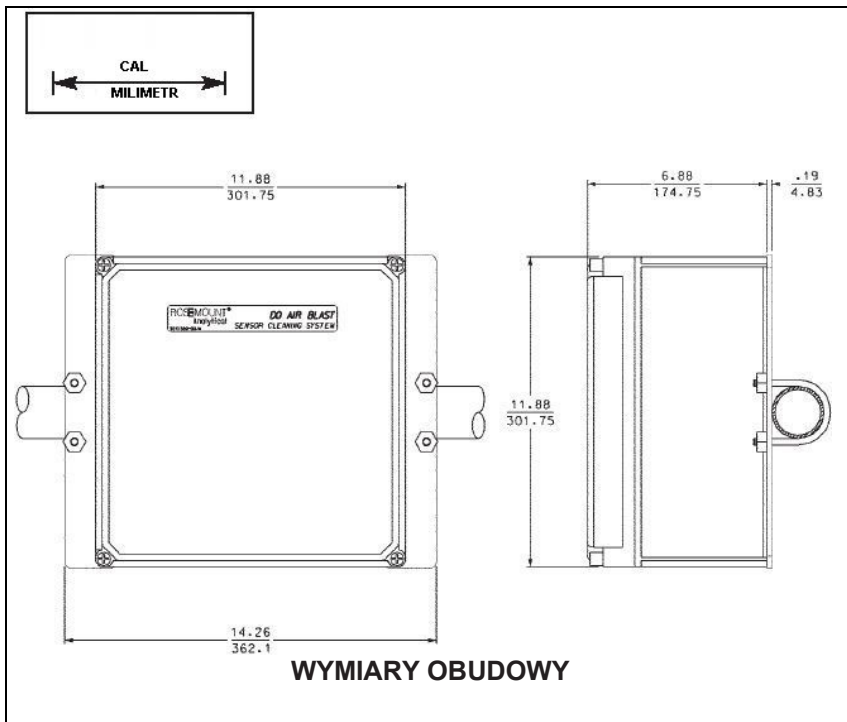
(dla klientów korzystających z powietrza przemysłowego zamiast sprężarki)

Ciśnienie: 20 psig (239 kPa bezwz.)

Przepływ: 0,50 SCFM (14 l/min przy STP)

Wąż powietrza: (dostarczany przez klienta) kompatybilny z ¼ cala gwintowaną końcówką do połączenia przy głowicy czyszczenia.





INFORMACJE DO ZAMAWIANIA

Model DO -03/04 jest kompletnym systemem do oznaczania tlenu w basenach napowietrzania ścieków. Składa się z analizatora 54eA, czujnika tlenu 499ADO-54, głowicy do przedmuchiwania powietrzem ze sprężarką powietrza i węzłem oraz uchwytem do montażu poręczy. Dostarczany jest niezbędny sprzęt do montażu analizatora i sprężarki powietrza na poręczy. Końcówki dławika kabli dla analizatora są także dostarczane. Trzy membrany zamienne i butelka roztworu elektrolitu są dostarczane z czujnikiem. Bom rury jest dostarczany przez klienta.

MODEL DO SYSTEM DO POMIARU ROZPUSCZONEGO TLENU z PRZEDMUCHEM POWIETRZEM

MODEL	Opis
DO	System pomiaru rozpuszczonego tlenu
KOD	Zasilanie (wymagany wybór)
-03	115 Vac, 60 Hz lub 100 Vac, 50/60 Hz
-04	220 Vac, 50 Hz
DO-03	PRZYKŁAD

AKCESORIA DLA ANALIZATORA 54eA

Numer części	Opis
9240048-00	Tabliczka, stal nierdzewna, specyficzne oznaczenie

CZĘŚCI ZUŻYWALNE DLA CZUJNIKA

Numer części	Opis
23502-00	Zestaw do wymiany membrany z O-ringiem, 3 szt.
9210264	Roztwór wypełniający czujnik amperometryczny #1, 120 ml

Klienci używający przemysłowego powietrza sprężonego powinni zamówić następujące pozycje w miejsce modelu -03/04:

54e-A-01	Analizator Model 54eA
2002577	Uchwyt do montażu dla modelu 54e, na rurze/ścianie
23554-00	Zestaw dławików kabli dla Modelu 54e, 5 szt
499ADO-54	Czujnik tlenu 499ADO
24057-00	Uchwyt membrany dla czujnika 499ADO
HRMS-02	Zespół uchwyty poręczy dla głowicy czyszczącej (uchwyt, zestaw do konserwacji czujnika i kolanko)
9320101	kolanko, 90° gniazdo żeńskie, PVC 40

CZĘŚCI ZAMIENNE I AKCESORIA

9380088	Sprężarka powietrza; 115 Vac, 60 Hz lub 100 Vac, 50/60 Hz
9380089	Sprężarka powietrza; 220 Vac, 50 Hz
24051-00	Sprzęt do montażu obudowy sprężarki powietrza
24053-00	Zestaw O-ringów dla głowicy czyszczenia czujnika (trzy O-ringi i smar)

Emerson Process Management
Rosemount Analytical Inc.
2400 Barranca Parkway
Irvine, CA 92606 USA
Tel: (949) 757-8500
Fax: (949) 474-7250
<http://www.raihome.com>

