

Czujniki temperatury i wyposażenie dodatkowe (wersja metryczna)



Spis treści

Wstęp	strona 2
Czujniki do montażu zintegrowanego i wyposażenie dodatkowe	strona 3
Opcje montażu	strona 3
Dane techniczne	strona 4
Atesty do pracy w obszarach zagrożonych wybuchem	strona 5
Dopasowanie czujnika i przetwornika	strona 6
Kalibracja	strona 7
Specyfikacja zamówieniowa	strona 9
Czujniki seria 65 i 185 bez osłony	strona 9
Czujniki seria 65 i 185 z osłoną rurową	strona 11
Czujniki seria 65 i 185 z osłoną prętową	strona 14
Osłony seria 96	strona 19
Wyposażenie dodatkowe	strona 18
Obliczenia wytrzymałości osłon	strona 20

Wstęp

Informacje ogólne

Czujniki temperatury Rosemount do montażu zintegrowanego, wyposażenie dodatkowe i zespoły pomiarowe tworzą kompletną linię urządzeń do pomiaru temperatury. Dotępna jest szeroka gama czujników rezystancyjnych i termoelektrycznych samodzielnych i w gotowych zestawach, obejmujących główki przyłączeniowe, osłony i przedłużenia. Oferowane urządzenia zostały zaprojektowane z myślą o wykorzystaniu w kompletnych zespołach pomiarowych temperatury, łącznie z inteligentnymi i programowalnymi przetwornikami temperatury. Szczegółowe dane można uzyskać w lokalnym przedstawicielstwie firmy Rosemount.

Seria 65 rezystancyjnych platynowych czujników temperatury charakteryzuje się wyjątkowo liniową i stabilną rezystancją w funkcji temperatury. Czujniki te są wykorzystywane głównie w aplikacjach przemysłowych, gdzie wymagana jest wysoka dokładność, niezawodność i stabilność długoczasowa. Czujniki z serii 65 spełniają wymagania najbardziej krytycznych norm światowych: DIN EN 60751 łącznie z dodatkami 1 i 2, DIN 43760 i BS 1904.⁽¹⁾ Normy te gwarantują wymiennność czujników, bez konieczności kalibracji obwodów przetwornika.

Zwiększoną jakość i dokładność pomiarów przy użyciu czujników z serii 65 uzyskuje się poprzez ich współpracę z przetwornikami temperatury typu smart w wyniku procedury kalibracji z wykorzystaniem współczynników Callendar van Dusen.

Seria 185 termoelektrycznych czujników temperatury typu J, K i N spełnia wymagania normy IEC 584. Czujniki z serii 185 dostępne są w wersji jednoczujnikowej nieziemionej lub dwuczujnikowej nieziemionej, izolowanej.

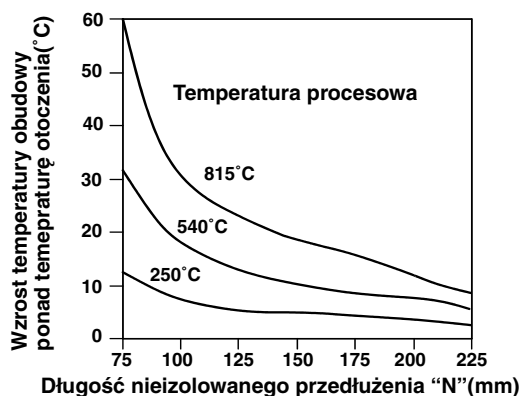
Wszystkie czujniki z wolnymi końcówkami, blokami przyłączeniowymi lub z adapterem 1/2-cala ANPT z dociskiem sprężynowym dostępne są z różnymi długościami⁽²⁾ i zakresami.

Poza kompletnymi zespołami pomiarowymi, firma Rosemount oferuje szeroką gamę oddzielnych akcesoriów obejmujących główki przyłączeniowe i osłony.

Wybór przedłużenia i osłony

W przypadku bezpośredniego montażu, poza zmianami temperatury otoczenia na temperaturę obudowy, w której umieszczony jest przetwornik ma wpływ temperatura osłony czujnika. Jeśli oczekiwana temperatura procesowa będzie większa lub w pobliżu maksymalnej dopuszczalnej dla przetwornika, to należy rozważyć możliwości instalacji dodatkowego wydłużenia, złączki wkrętnej wydłużającej lub zdalnej instalacji przetwornika. Na ilustracji 1 przedstawiono przykładową zależność między wzrostem temperatury przetwornika a długością przedłużenia. Ilustrację 1 i opisany przykład należy traktować jako wskazówkę przy określaniu właściwej długości przedłużenia.

ILUSTRACJA 1. Wzrost temperatury obudowy przetwornika w funkcji długości niez izolowanego przedłużenia



Przykład

Maksymalna dopuszczalna temperatura otoczenia dla przetwornika wynosi 85 °C. Jeśli maksymalna temperatura otoczenia wynosi 40 °C, a temperatura medium wynosi 540 °C, to maksymalny dopuszczalny wzrost temperatury obudowy może być równy (85 – 40) czyli 45 °C.

Tak jak pokazano na ilustracji 1, przedłużenie o długości "N" równej 90 mm spowoduje wzrost temperatury obudowy o 22 °C. Przedłużenie o długość 100 mm jest przedłużeniem o zalecanej minimalnej długości dającej margines bezpieczeństwa 25 °C. Dłuższe przedłużenia, na przykład o długości 150 mm, pomagają zmniejszyć błędy spowodowane zmianą temperatury przetwornika, choć wówczas przetwornik może wymagać dodatkowego wspornika.

(1) 100Ω w $0 \text{ } ^\circ\text{C}$, $\alpha = 0.00385 \text{ } \Omega \times \text{ } ^\circ\text{C}/\Omega$

(2) Czujniki o długości ponad dwa metry są dostarczane w postaci zwiniętej, jeśli nie wyspecyfikowano inaczej.

CZUJNIKI I WYPOSAŻENIE DODATKOWE DO MONTAŻU ZINTEGROWANEGO

Czujniki temperatury rezystancyjne z serii 65 i termoelektryczne z serii 185 mogą być zamawiane w postaci kompletnych zespołów pomiarowych. Zespoły te tworzą kompletne, a jednocześnie proste w specyfikacji urządzenia właściwie do wszystkich aplikacji pomiarów temperatury. Jeden numer zamówieniowy stworzony na podstawie tabeli ze specyfikacją zamówieniową definiuje typ czujnika, jak również materiał, długość i typ przedłużenia i osłony.

Wszystkie zespoły pomiarowe są badane przez Dział Pomiarów firmy Rosemount, gwarantując w ten sposób kompatybilność i jakość elementów.

KONFIGURACJE MONTAŻU

Platynowe czujniki rezystancyjne z serii 65 i czujniki termoelektryczne z serii 185

Czujniki rezystancyjne z serii 65 i termoelektryczne z serii 185 mogą być zamawiane z wolnymi końcówkami, z listwą przyłączeniową lub z przyłączem gwintowym 1/2-cala ANPT do specjalnego adaptera.

Czujniki z wolnymi końcówkami są przeznaczone do współpracy z czujnikami montowanymi bezpośrednio na czujniku. Konfiguracja czujnika z wolnymi końcówkami umożliwia prosty demontaż czujnika i przetwornika jako jednego zespołu.

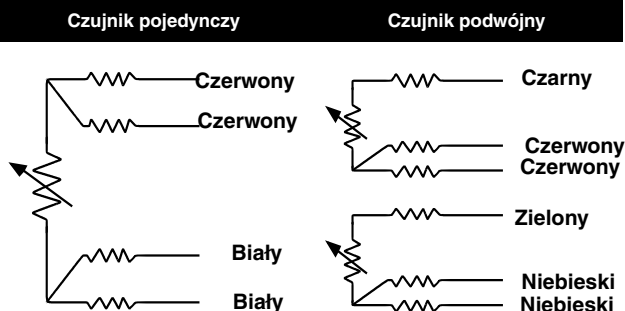
Główka przyłączeniowa BUZH umożliwia wspólny montaż czujnika z blokiem przyłączeniowym i przetwornika. Przetworniki w tych zespołach montowane są wewnątrz główki przyłączeniowej BUZH.

Czujniki z przyłączem 1/2-cala ANPT są przeznaczone do montażu bezpośredniego z przetwornikami 3144P lub 3244MV lub przy wykorzystaniu główek przyłączeniowych Rosemount. Zespoły te wymagają montażu listwy zaciskowej wewnątrz główki.

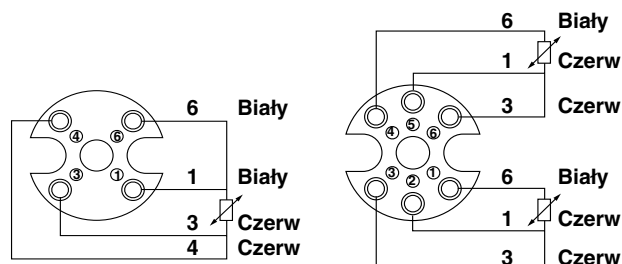
Wszystkie trzy typy czujników mogą posiadać atesty do prac w obszarach zagrożonych wybuchem, choć ich zakres zależy od konfiguracji całego zespołu do pomiaru temperatury (patrz strona 5).

ILUSTRACJA 2. Schematy łączenia końcówek czujników rezystancyjnych z serii 65 i termoelektrycznych z serii 185

Czujniki rezystancyjne z serii 65 z wolnymi końcówkami z przyłączem gwintowym do adaptera (kody zakończeń 0 lub 3)



Czujniki rezystancyjne z serii 65 z listwą zaciskową kod zakończenia 2



Czujniki i wyposażenie dodatkowe

DANE TECHNICZNE

Czujniki rezystancyjne platynowe z serii 65

100 Ω dla 0 °C,
 $\alpha = 0.00385 \Omega \times ^\circ\text{C}/\Omega$

Zakres temperatur

–50 do 450 °C lub –196 do 600 °C w zależności od typu

Samoogrzewanie

0.15 K/mW przy pomiarach wykonanych zgodnie z normą DIN EN 60751:1996

Czas odpowiedzi

Maksymalnie po 9 sekundach czujnik osiąga 50% odpowiedzi na temperaturę mierzoną, gdy testowany jest w przepływającej wodzie zgodnie z normą IEC 751

Błąd zanurzenia

Minimalna głębokość zanurzenia 60 mm przy testach zgodnych z normą IEC 751

Rezystancja izolacji

Minimalnie 1000 M Ω przy napięciu pomiarowym 500 Vdc w temperaturze pokojowej

Materiał osłony

Stal nierdzewna 321 SST z kablem z izolacją mineralną

Przewody doprowadzeń

Kabel miedziany, posrebrzany w izolacji z PTFE.
 Konfiguracja przyłącza – patrz ilustracja 2

Identyfikacja czujnika

Oznaczenie modelu i numer seryjny wybite są na każdym czujniku

Klasa ochrony (IP)

Zespoły czujników Rosemount Seria 65 posiadają klasę ochrony IP65 / IP68 i NEMA 4X. Klasa ta dotyczy tylko całych zespołów pomiarowych obejmujących:

- główkę przyłączeniową, przedłużenie i osłonę prętową
- główkę przyłączeniową i osłonę rurową
- główkę przyłączeniową, przedłużenie i czujnik

Czujniki termoelektryczne z serii 185

Konstrukcja

Czujnik termoelektryczny (termopara) składa się ze złącza dwóch różnych metali, które generują siłę elektromotoryczną zależną od różnicy temperatur. Czujniki termoelektryczne Rosemount z serii 185 wykonywane są z selekcionowanych materiałów, aby spełnić wymagania klasy tolerancji 1 normy IEC 584. Złącze przewodów zapewnia najwyższą dokładność pomiarów. Nieuziemiene złącza zabezpieczone są przed wpływem czynników środowiskowych przez osłonę czujnika. Nieuziemiene i izolowane złącza gwarantują izolację złącza od osłony czujnika.

Materiał osłony

Czujniki termoelektryczne Rosemount wykonywane są w technologii drutów z izolacją mineralną i mogą być umieszczone w osłonach z różnych materiałów w zależności od wartości temperatury i środowiska pracy. Dla temperatur do 800 °C w powietrzu standardowym materiałem jest AISI 321. Dla temperatur od 800 do 1100 °C w powietrzu stosuje się Inconel 600. Dla temperatur powyżej 1100 °C osłony wykonywane są z metali szlachetnych lub z ceramiki. W przypadku atmosfer silnie utleniających lub redukujących należy skontaktować się z przedstawicielem firmy Rosemount.

Przewody doprowadzeń

Czujniki termoelektryczne, wewnętrzne – maksymalnie drut 18 SWG (16 AWG), minimalnie 19 SWG (18 AWG). Zewnętrzne przewody doprowadzeń, Typ J i K – drut 0.8 mm minimum w izolacji PTFE. Kod kolorów zgodny z normą IEC 584. Konfiguracja – patrz ilustracja 2.

Identyfikacja czujnika

Oznaczenie modelu i numer seryjny wybite są na każdym czujniku

Rezystancja izolacji

Minimalnie 1000 M Ω przy napięciu pomiarowym 500 Vdc w temperaturze pokojowej

Klasa ochrony (IP)

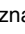
Zespoły czujników Rosemount Seria 185 posiadają klasę ochrony IP65 / IP68 i NEMA 4X. Klasa ta dotyczy tylko całych zespołów pomiarowych obejmujących:

- główkę przyłączeniową, przedłużenie i osłonę prętową
- główkę przyłączeniową i osłonę rurową
- główkę przyłączeniową, przedłużenie i czujnik

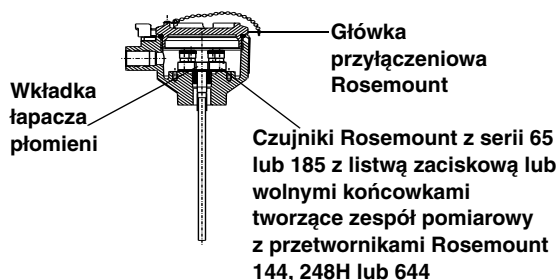
TABELA 1. Charakterystyka czujników termoelektrycznych z serii 185

Typ	Materiał (kolor przewodu)	Materiał osłony	Zakres temperatur (°C)	Błąd przy wymianie czujnika DIN EN 60584–2	Klasa tolerancji
J	Fe (+ czarny), CuNi (– biały)	1.4541 (AISI 321)	– 40 do 375, 375 do 750	1.5 °C, 0.004 t	1
K	NiCr (+ zielony), NiAl (– biały)	Inconel 600	– 40 do 375, 375 do 1000	1.5 °C, 0.004 t	1
N	NiCrSi (+ różowy), NiSi (– biały)	Nicrobell B	– 40 do 375, 375 do 1000	1.5 °C, 0.004 t	1

ATESTY DO PRACY W OBSZARACH ZAGROŻONYCH WYBUCEM

E1 Atest ognioszczelności ATEX/CENELEC
Oznaczenie ATEX  II 2 G
Numer certyfikatu: KEMA99ATEX8715
EEx d IIC T6 ($T_{otoczenia} = -40 \text{ do } 65 \text{ } ^\circ\text{C}$).
Atest ognioszczelności ATEX/CENELEC zależy od typu główki przyłączeniowej Rosemount i zintegrowanego czujnika temperatury (patrz ilustracja 3). Dla spełnienia wymagań ognioszczelności łapacz płomieni musi być prawidłowo umieszczony w główce przyłączeniowej.
Atest ognioszczelności ATEX.
EEx d IIC T5 ($-40 \leq T_{otoczenia} \leq 80 \text{ } ^\circ\text{C}$)
EEx d IIC T6 ($-40 \leq T_{otoczenia} \leq 70 \text{ } ^\circ\text{C}$)
Czujniki Rosemount z serii 65 i 185 z przyłączem gwintowym 1/2-cala ANPT mają atest tylko w przypadku bezpośredniego montażu z przetwornikami temperatury Rosemount 3144P i 3244MV Smart. Szczegóły instalacyjne podano w instrukcji obsługi właściwych przetworników temperatury.

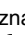
ILUSTRACJA 3. Konfiguracja ognioszczelna zgodna z ATEX/CENELEC

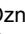


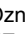
SENSORS-0000A05A

E5 Amerykański atest przeciwybuchowości wydawany przez producenta FM
Przeciwybuchowość w klasie I, strefa 1
Niepalność pyłów w klasie II/III, strefa 1
Atesty w trakcie wydawania, sprawdzić dostępność.

E7 Atest ognioszczelności Standard Association of Australia (SAA)
(EEx d IIC T6 ($T_{otoczenia} = -40 \text{ do } 65 \text{ } ^\circ\text{C}$))
Czujniki Rosemount z serii 65 i 185 mają atest w przypadku bezpośredniego montażu na przetwornikach temperatury Rosemount 144, 248H, 644, 3144P i 3244MV Smart. W celu zachowania zgodności atestów należy wybrać kod opcji E7 przy zamawianiu zarówno czujnika, jak i przetwornika.

ND Atest niepalności pyłów CENELEC
Numer certyfikatu: KEMA99ATEX8715
Oznaczenie ATEX:  II 1 D
CE 1180
 $T_{95 \text{ } ^\circ\text{C}} (-40 \text{ } ^\circ\text{C} \leq T_{otoczenia} \leq 85 \text{ } ^\circ\text{C})$
IP66
Atest niepalności pyłów ATEX/CENELEC zależy od typu główki przyłączeniowej Rosemount i zintegrowanego czujnika temperatury (patrz ilustracja 3). Dla spełnienia wymagań ognioszczelności łapacz płomieni musi być prawidłowo umieszczony w główce przyłączeniowej.

N1 Atest niepalności ATEX/CENELEC typu "n"
Oznaczenie ATEX  II 3 G
Numer certyfikatu: BAS00ATEX3145
[EEx nL II T5 ($T_{otoczenia} = -40 \text{ do } 70 \text{ } ^\circ\text{C}$)]
Atest ATEX/CENELEC EExn zezwala na instalację w strefie 2 urządzeń, które w normalnych warunkach pracy nie powodują powstawania iskieł lub ich powierzchnia nie jest gorąca. Zgodność z atestem EEx n osiąga się dzięki konstrukcji urządzenia, która zapewnia klasę ochrony co najmniej IP 54. Pojedyncze elementy nie mają takiego atestu. Atest typu n dotyczy tylko kompletnych zespołów pomiarowych. Atest dotyczy dowolnej kombinacji osłon, główek przyłączeniowych, przedłużeń i czujników wymienionych w tej karcie katalogowej, poza czujnikami z przyłączem gwintowym 1/2-cala ANPT. Dodatkowo, niektóre osłony, wyprodukowane przez innych producentów niż firma Rosemount Inc., są dopuszczalne przez atest EEx n, jeśli tylko zespół pomiarowy spełnia dokładnie wymagania specyfikacji Rosemount.

I1 Atest iskrobezpieczeństwa ATEX/IBExU
Oznaczenie ATEX  II 2 G
EEx ia IIC T6 ($T_{otoczenia} = -40 \text{ do } 60 \text{ } ^\circ\text{C}$)
Atest iskrobezpieczeństwa dotyczy czujników z serii 65 i 185.
Czujniki atestowane mogą być stosowane w strefie 1. Iskrobezpieczeństwo oznaczane jest kodem kolorów lub przez Ex i. Główka przyłączeniowa wyposażona jest w zacisk uziemienia i niebieski dławik kablowy.

Dostępne są również zestawy pomiarowe składające się z czujników i przetworników temperatury Rosemount programowanych i smart:

Model	CENELEC
3144 i 3244MV	<ul style="list-style-type: none"> EEx ia IIC T6 ($T_{otoczenia} = -40 \text{ do } 50 \text{ } ^\circ\text{C}$) EEx ia IIC T5 ($T_{otoczenia} = -40 \text{ do } 75 \text{ } ^\circ\text{C}$)
644	<ul style="list-style-type: none"> EEx ia IIC T6 ($T_{otoczenia} = -40 \text{ do } 40 \text{ } ^\circ\text{C}$) EEx ia IIC T4 ($T_{otoczenia} = -40 \text{ do } 80 \text{ } ^\circ\text{C}$)
248	<ul style="list-style-type: none"> EEx ia IIC T6 ($T_{otoczenia} = -40 \text{ do } 40 \text{ } ^\circ\text{C}$) EEx ia IIC T4 ($T_{otoczenia} = -40 \text{ do } 80 \text{ } ^\circ\text{C}$)
144	<ul style="list-style-type: none"> EEx ia IIC T6 ($T_{otoczenia} = -40 \text{ do } 60 \text{ } ^\circ\text{C}$) EEx ia IIC T4 ($T_{otoczenia} = -40 \text{ do } 85 \text{ } ^\circ\text{C}$)

Szczegółowe informacje można uzyskać w przedstawicielstwie firmy Rosemount.

Czujniki i wyposażenie dodatkowe

DOPASOWANIE PRZETWORNIKA DO CZUJNIKA

Znaczący wzrost dokładności pomiarów można uzyskać wykorzystując czujnik temperatury, który został dodatkowo kalibrowany. Pomiar ten polega na identyfikacji zależności między rezystancją a temperaturą dla konkretnego czujnika rezystancyjnego. Zależność ta w przybliżeniu może być opisana przez równanie Callendara–van Dusena:

$$R_t = R_0 + R_0\alpha[t - \delta(0.01t - 1)](0.01t) - \beta(0.01t - 1)(0.01t)^3,$$

gdzie:

R_t = Rezystancja (omy) w temperaturze t (°C)

R_0 = Charakterystyczna stała czujnika (rezystancja w temp. = 0 °C)

α = Charakterystyczna stała czujnika

δ = Charakterystyczna stała czujnika

β = Charakterystyczna stała czujnika (0 dla $t > 0$ °C)

Dokładne wartości stałych Callendara–van Dusena (R_0 , α , δ , β) są różne dla różnych czujników rezystancyjnych i mogą być uzyskane na drodze pomiarów każdego czujnika w różnych temperaturach.

Czujniki rezystancyjne z serii 65 mogą być zamawiane z kodami opcji V10 lub V11. Po wybraniu tych opcji, wraz z czujnikiem użytkownik uzyskuje wartości wszystkich czterech stałych dla każdego czujnika. Aby wykorzystać wyjątkową funkcję dopasowania w przetwornikach Rosemount 644, 3144P i 3244MV, stałe Callendara–van Dusena muszą zostać wprowadzone do pamięci przetwornika w fabryce lub w warunkach polowych przy wykorzystaniu komunikatora HART.

Przetwornik wykorzystuje współczynniki Callendara–van Dusena do wygenerowania specjalnej krzywej opisującej zależność między rezystancją i temperaturą dla konkretnego zestawu czujnika i przetwornika. Zastosowanie tej metody pozwala na 3, 4-krotne zwiększenie dokładności pomiarów temperatury.

Opcje V10 i V11 dotyczą konkretnych zakresów temperatur. Zgodnie ze schematami kalibracji, dokładności związane z każdą z opcji reprezentują najbardziej niekorzystne warunki, gdy czujnik jest wykorzystywany w całym zakresie temperatur. Dokładność czujników z serii 65 z opcją "V" będzie różna z powodu różnej histerezy i charakterystyk powtarzalności. W celu zapewnienia optymalnej jakości pomiarów należy wybrać opcję "V" tak, aby zakres pomiarowy czujnika mieścił się między maksymalnym i minimalnym punktem kalibracji. W przypadku aplikacji wymagających tabel zależności rezystancji w funkcji temperatury należy zamówić specjalną procedurę charakteryzacji w danym zakresie temperatur .

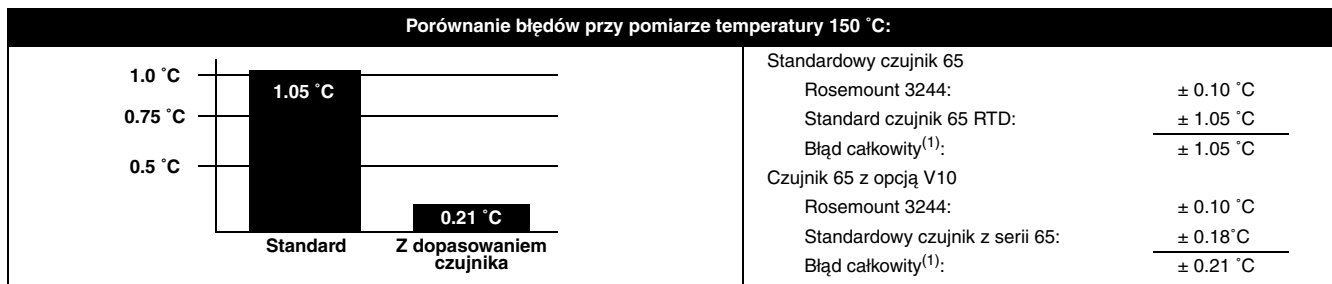
Interpretacja zgodna z normą IEC 751

Równanie Callendara–van Dusena jest jedną z metod opisywania zależności rezystancji od temperatury dla platynowych czujników rezystancyjnych. Międzynarodowa norma IEC 751 określa zależność między rezystancją a temperaturą w sposób analogiczny do równania Callendara–van Dusena. Według normy IEC 751 zależność ta ma postać równania:

$$R_t = R_0[1 + At + Bt^2 + C(t-100)t^3]$$

Tak jak w przypadku metody Callendara–van Dusena stałe R_0 , A , B , C są różne dla różnych czujników rezystancyjnych i mogą być uzyskane na drodze testów każdego czujnika w różnych temperaturach. Wartości A , B i C są innego rzędu niż współczynniki Callendara–van Dusena (R_0 , α , β , δ). R_0 jest identyczne w obu równaniach. Ponieważ jedno z równań może być w prosty sposób przekształcone w drugie, to obie metody dają te same efekty w procesie dopasowania przetwornika do czujnika.

Typowe zwiększenie dokładności pomiarów dzięki funkcji dopasowania



(1) Błąd całkowity obliczono w sposób następujący:

$$\text{Błąd całkowity} = \sqrt{(\text{Błąd przetwornika})^2 + (\text{Błąd czujnika})^2}$$

KALIBRACJA

Kalibracja czujnika może być konieczna w celu poprawienia jakości systemu pomiarowego lub ulepszenia systemu sterowania. Najczęstszą metodą zwiększenia dokładności pomiarów temperatury jest dopasowanie czujnika i przetwornika. Jest to możliwe tylko dla czujników rezystancyjnych i przetworników Rosemount typu Smart dzięki zachowaniu stabilności i powtarzalności technologii czujników rezystancyjnych.

Informacje zamówieniowe

Poniżej przedstawiono opcje kalibracji czujników rezystancyjnych z serii 65. Jeśli przy składaniu zamówienia nie zostaną podane wszystkie konieczne do kalibracji informacje, to firma Rosemount skontaktuje się z osobą składającą zamówienie.

Opcje kalibracji

Opcja X8 kalibruje czujnik w zakresie temperatur określonych przez użytkownika. Współczynniki Callendar van Dusen oraz A, B i C są dostarczane wraz z certyfikatem czujnika.

Opcja X8: Kalibracja czujnika w zakresie temperatur określonym przez użytkownika (patrz "Zakresy temperatur")

Przy zamówieniu czujnika rezystancyjnego z opcją X8, konieczne jest podanie zakresu temperatur w którym czujnik zostanie skalibrowany. Przed podaniem zakresu należy zwrócić uwagę na dopuszczalny zakres temperatur czujnika

Typowy numer czujnika	Główka przyłączeniowa	Zakończenie przewodów doprowadzeń	Typ czujnika	Typ przedłużenia	Długość przedłużenia	Materiał osłony	Głębokość zanurzenia	Typ montażu	Opcje dodatkowe
0065	C	2	1	D	0135	D	0225	T12	X8

Kalibracja w zakresie od -10 do 120 °C

Opcja V: Kalibracja czujnika wraz z certyfikatem kalibracji

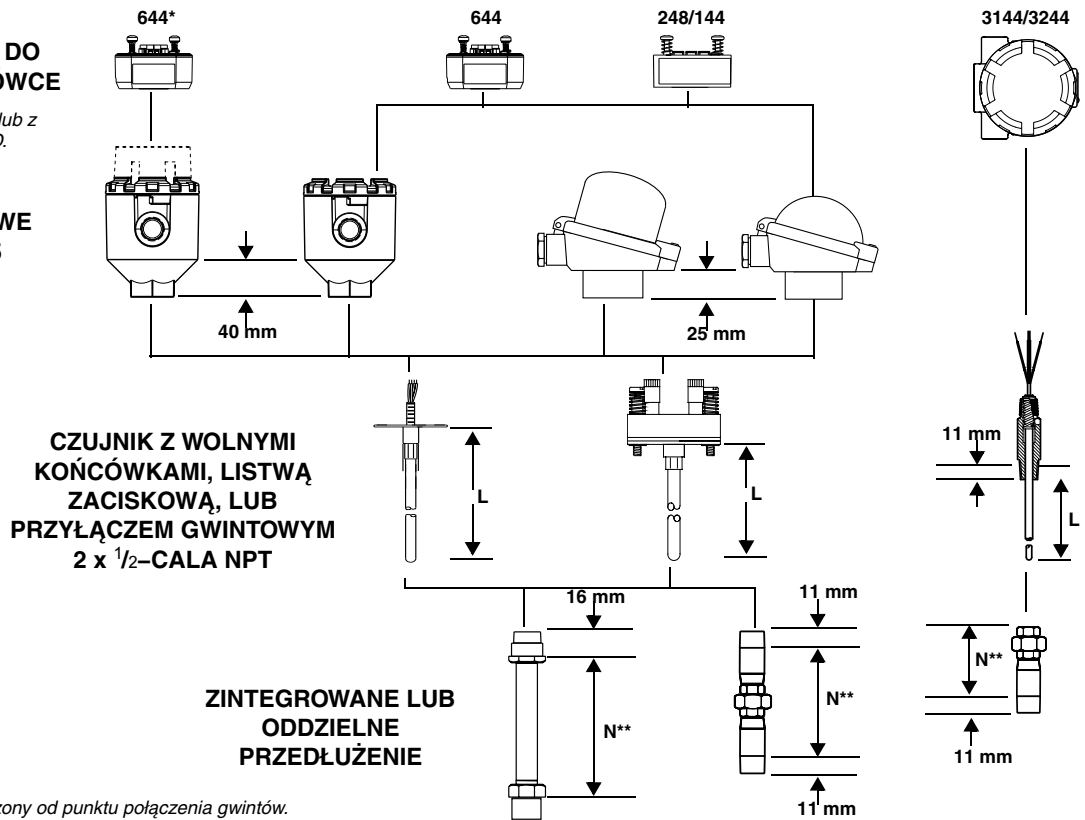
	Kod	
	V10	V11
Zakres temperatur (°C)	- 50 do 450	0 do 100
Punkty kalibracji (°C)	-50 0 100 450	0 50 100

Zespół czujnika bez osłony

PRZETWORNIK DO MONTAŻU W GŁÓWCE

* 644 jest dostępny bez lub z wyświetlaczem LCD.

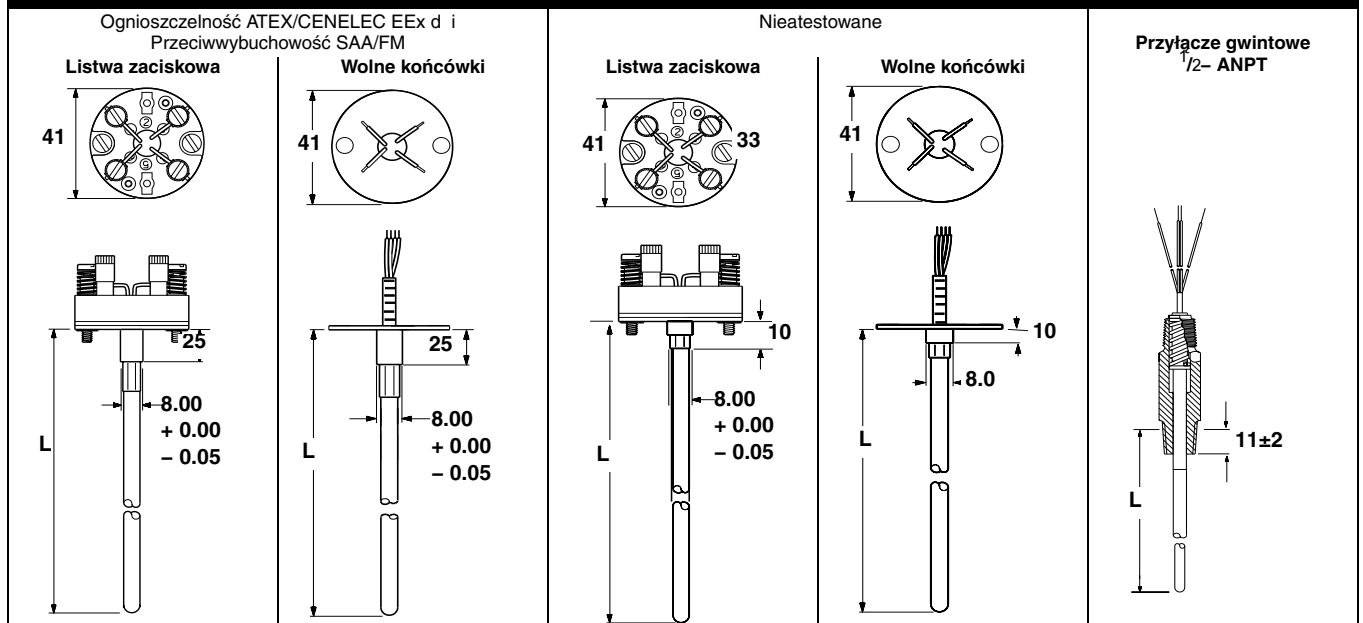
GŁÓWKI PRZYŁĄCZENIOWE IP68 LUB IP65



ZINTEGROWANE LUB ODDZIELNE PRZEDŁUŻENIE

** N – wymiar mierzony od punktu połączenia gwintów.

Rysunki wymiarowe czujników rezystancyjnych z serii 65 i termoelektrycznych z serii 185



Seria	Średnica czujnika	Liczba przewodów	Długość przewodów (wolne końcówki)		Długość przewodów (przyłącze gwintowe)	
			Element 1	Element 2	Element 1	Element 2
65 pojedynczy	6.0	4	100	—	150	—
65 podwójny	6.0	6	100	200	150	200
185 pojedynczy	6.0	2	100	—	150	—
185 podwójny	6.0	4	100	200	150	200

SPECYFIKACJA ZAMÓWIENIOWA

Czujniki rezystancyjne platynowe z serii 65 i termoelektryczne z serii 185 bez osłony

Model	Opis urządzenia				
0065	Czujnik rezystancyjny, Pt 100, Class B standard, do montażu w przetwornikach				
0185	Czujnik termoelektryczny, DIN EN 60584 (IEC 584), Class 1, do montażu w przetwornikach				
Kod	Materiał głowki przyłączeniowej	Klasa IP ⁽¹⁾	Przepust kablowy		
C	Rosemount, aluminium – do montażu w przetwornikach 144, 248, 644	68	M20 x 1.5		
D	Rosemount, aluminium – do montażu w przetwornikach 144, 248, 644	68	1/2-cala NPT		
G	Rosemount, stal nierdzewna – do montażu w przetwornikach 144, 248, 644	68	M20 x 1.5		
H	Rosemount, stal nierdzewna – do montażu w przetwornikach 144, 248, 644	68	1/2-cala NPT		
J	GR-A/BL (BUZ), aluminium – do montażu w przetwornikach 144, 248, 644	65	M20 x 1.5 (z dławikiem kablowym)		
L	TZ-A/BL (BUZH), aluminium – do montażu w przetwornikach 144, 248, 644	65	M20 x 1.5 (z dławikiem kablowym)		
1	Rosemount, aluminium z pokrywą wyświetlacza LCD	68	M20 x 1.5		
2	Rosemount, aluminium z pokrywą wyświetlacza LCD	68	1/2-cala NPT		
N	Brak głowki przyłączeniowej (tylko przy zamówieniu samego czujnika lub z czujnikiem z wolnymi końcówkami kod 3.)				
Kod	Zakończenie przewodów czujnika				
0	Wolne końcówki – bez sprężyn bez płyty DIN				
2	Listwa zaciskowa – DIN 43762				
3	Adapter z gwintem – 1/2-cala NPT – do stosowania z główką przyłączeniową kod N i przedłużeniem kody J i N				
Kod	Typ czujnika	Zakres temperatur – dotyczy tylko czujników Class B Pt 100			
Tylko 065	1	Czujnik rezystancyjny, jednoelementowy, 4-przewodowy	-50 do 450 °C (-58 do 842 °F)		
	2	Czujnik rezystancyjny, dwuelementowy, 3-przewodowy	-50 do 450 °C (-58 do 842 °F)		
	3	Czujnik rezystancyjny, jednoelementowy, 4-przewodowy	-196 do 600 °C (-321 do 1112 °F)		
	4	Czujnik rezystancyjny, dwuelementowy, 3-przewodowy	-196 do 600 °C (-321 do 1112 °F)		
Tylko 185	03J1	Czujnik termoelektryczny, typ J, jednoelementowy, nieziemiony	-40 do 750 °C (-40 do 1382 °F)		
	03K1	Czujnik termoelektryczny, typ K, jednoelementowy, nieziemiony	-40 do 1000 °C (-40 do 1832 °F)		
	03N1	Czujnik termoelektryczny, typ N, jednoelementowy, nieziemiony	-40 do 1000 °C (-40 do 1832 °F)		
	05J1	Czujnik termoelektryczny, typ J, dwuelementowy, izolowany, nieziemiony	-40 do 750 °C (-40 do 1382 °F)		
	05K1	Czujnik termoelektryczny, typ K, dwuelementowy, izolowany, nieziemiony	-40 do 1000 °C (-40 do 1832 °F)		
05N1	Czujnik termoelektryczny, typ N, dwuelementowy, izolowany, nieziemiony	-40 do 1000 °C (-40 do 1832 °F)			
Kod	Typ przedłużenia	Głowka przyłączeniowa	Przyłącze do osłony	Materiał	
D	DIN – standard, 12 x 1.5	M24 x 1.5	1/2-cala NPT	Stal nierdzewna (minimalna długość N = 35 mm)	
T	DIN – standard, 12 x 1.5	M24 x 1.5	M18 x 1.5	Stal nierdzewna (minimalna długość N = 35 mm)	
F	Złączka-nakrętka-złączka	1/2-cala NPT	1/2-cala NPT	Stal nierdzewna (minimalna długość N = 110 mm)	
J	Złączka-nakrętka (zakończenie przewodów czujnika kod 3)	bez głowki	1/2-cala NPT	Stal nierdzewna (minimalna długość N = 80 mm)	
N	Bez wydłużenia (tylko przy zamówieniu samego czujnika, tylko z kodem długości przedłużenia (N) Kod 0000)				
Kod	Długość przedłużenia (N)				
0000	Bez przedłużenia – tylko z typem przedłużenia Kod N				
0035	35 mm				
0080	80 mm – standard dla typu przedłużenia Kod J				
0110	110 mm – standard standard dla typu przedłużenia kody F i J				
0135	135 mm – standard dla przedłużenia typu DIN i z główką przyłączeniową Rosemount kody materiału C, D, G, H, 1 i 2				
0150	150 mm – standard dla przedłużenia typu DIN z główką przyłączeniową Form B kody materiału kody J i L				
XXXX	Niestandardowa długość przedłużenia – od 50 do 500 mm				
Kod	Materiał osłony				
N	Bez osłony				
Kod	Długość czujnika (L)		Kod	Długość czujnika (L)	
0145	145 mm		0405	405 mm	
0205	205 mm		0435	435 mm	
0275	275 mm		0555	555 mm	
0315	315 mm		XXXX	Niestandardowa długość czujnika – minimalna długość 100 mm	
0375	375 mm				
Kod	Opcje				
Opcje czujnika (tylko dla czujników 65)					
A1	Jednoelementowy czujnik Class A -50 do 450 °C (-58 do 842 °F)				
A2	Dwuelementowy czujnik Class A -50 do 450 °C (-58 do 842 °F)				
Atesty do pracy w obszarach zagrożonych wybuchem					
I1	Atest iskrobezpieczeństwa EEx ia – ATEX/IBExU				
N1 ⁽²⁾⁽³⁾	Atest niepalności typu n EEx n ATEX/CENELEC				
E1 ⁽³⁾	Atest niepalności EEx d – ATEX/CENELEC				
ND ⁽³⁾	Atest niepalności pyłow ATEX				
E7 ⁽³⁾	Atest ognioszczelności SAA				
E5 ⁽³⁾	Atest przeciwybuchowości wydawany przez producenta EEx d – sprawdź dostępność				
Wyposażenie dodatkowe					
G1	Zewnętrzny zacisk uziemienia – dostępny tylko dla głowki przyłączeniowej Rosemount kody materiału C, D, G, H, 1 i 2				
G3	Łańcuch do pokrywy – dostępny tylko dla głowki przyłączeniowej Rosemount kody materiału C, D, G i H,				
G6	Aluminiowy pierścień do podwójnego przetwornika montowanego w głowce dostępny tylko dla głowki przyłączeniowej Rosemount kody materiału C i D.				
TB	Listwa zaciskowa do czujników z kodem przyłączeń 3 i główkami Rosemount C, D, G i H				
Opcje montażu					
XA ⁽⁴⁾	Fabryczne złożenie z przetwornikiem temperatury (dokręcenie ręczne, uszczelnienie Teflon [®] (PTFE), całkowicie okablowany) – dostępne przetworniki 144H, 248, 644, 3144 i 3244MV				
Opcje kalibracji (tylko dla czujników 65)					
V10	Certyfikat kalibracji – kalibracja w zakresie -50 do 450 °C (-58 do 842 °F) ze stałymi A, B, C i Callendar-van Dusena				
V11	Certyfikat kalibracji – kalibracja w zakresie 0 do 100 °C (-32 do 212 °F) ze stałymi A, B, C i Callendar-van Dusena				
X8	Certyfikat kalibracji – kalibracja w zakresie określonym przez użytkownika i stałe A, B, C i Callendar-van Dusena				
Typowy numer zamówieniowy: 0065 C 2 3 D 0150 N 0315 A1					

(1) Aby zapewnić klasę ochrony IP 68, należy stosować właściwe dławiki kablowe. Wszystkie gwinty muszą być uszczelnione przy użyciu właściwej taśmy uszczelniającej.

(2) W przypadku całych zespołów lub jako czujniki zamienne dla czujniki z serii N, elementy nie mają atestów. Jeśli przetwornik zamocowany jest w głowce przyłączeniowej, to należy zamówić czujnik z wolnymi końcówkami kod 0.

(3) Opcja niedostępna z materiałem głowki przyłączeniowej kody J i L.

(4) Przy wyborze opcji składania XA, przy zamawianiu przetwornika należy wybrać tą samą opcję.

Zespoły czujnika z osłoną typu rurowego

PRZETWORNIK DO MONTAŻU W GŁÓWCE

* 644 jest dostępny bez lub z wyświetlaczem LCD.

GŁÓWKI PRZYŁĄCZENIOWE IP68 LUB IP65

CZUJNIK Z WOLNYMI KOŃCÓWKAMI LUB LISTWĄ ZACISKOWĄ

ZINTEGROWANE LUB ODDZIELNE PRZEDŁUŻENIE

** Dla gwintów prostych, wymiar N jest podany od dolnej części nakrętki sześciokątnej. Dla gwintów stożkowych, wymiar N jest podany od dolnej części gwintu.

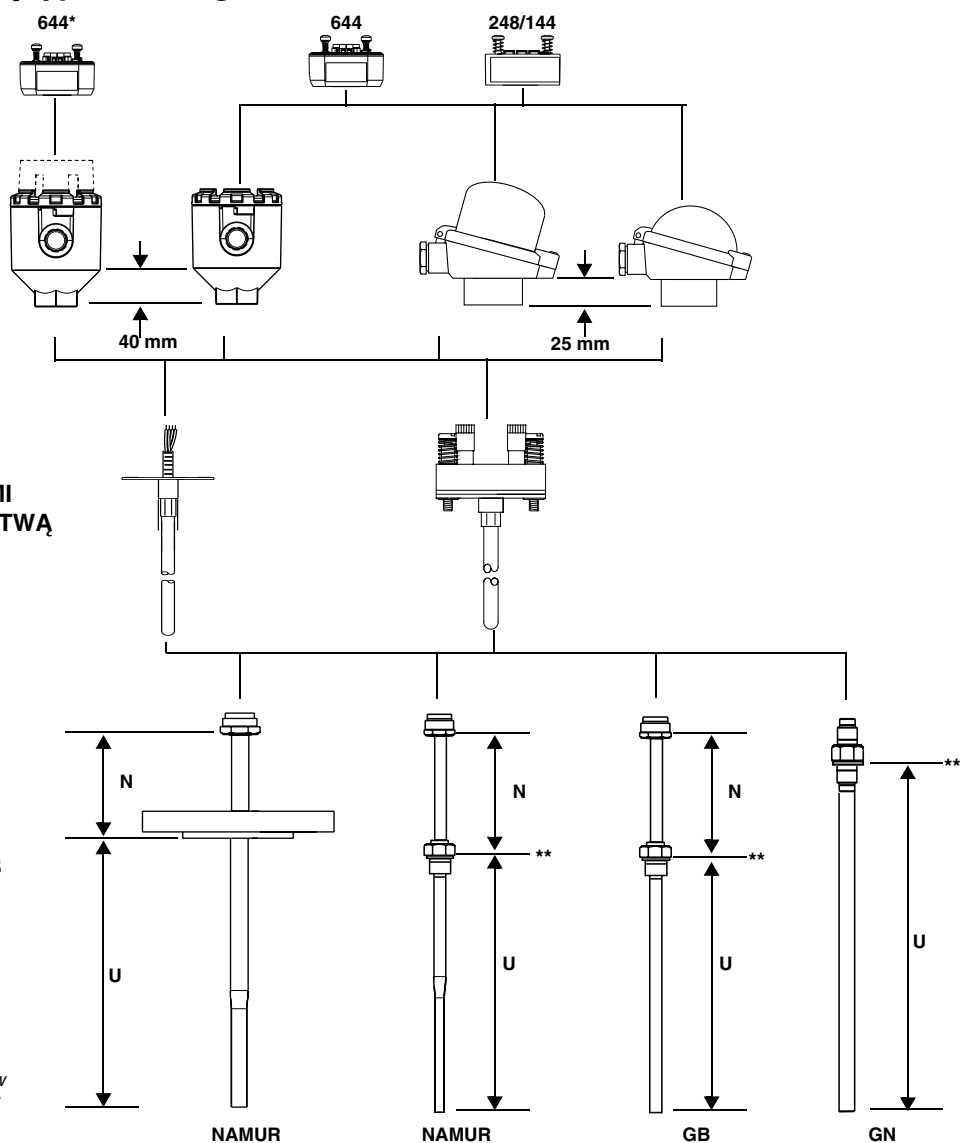


TABELA 2. Ciśnienia dopuszczalne osłon typu rurowego

Typ	Wymiary	Przyłącze	Maks. prędkość przepływu (m/s)		Głębokość zanurzenia (mm)	Maks. ciśnienie (bar) ⁽¹⁾				
			powietrze	woda		W temperaturze (°C)				
					0 100 200 300 400					
GN, GB	9 x 1 mm 1.4571 (316 Ti)	Gwintowe G ¹ / ₂	25	3	160	50	48	44	40	36
					250	40	40	40	40	36
					400	18	18	18	18	18
GN,	11 x 2 mm 1.4571 (316 Ti)	Gwintowe G1	40	5	160	100	95	92	88	80
					250	50	50	50	50	50
					400	18	18	18	18	18
NAMUR	12 x 2.5 mm 1.4571 (316 Ti)	Gwintowe G1	40	5	160	100	100	100	100	100
					220	100	100	100	78	78
					280	100	100	100	55	55

(1) Dla zanurzenia "U" (mm)

Karta katalogowa

00813-0200-2654, wersja FB
Październik 2003

Czujniki i wyposażenie dodatkowe

Czujniki rezystancyjne platynowe z serii 65 i czujniki termoelektryczne z serii 185 z osłoną rurową

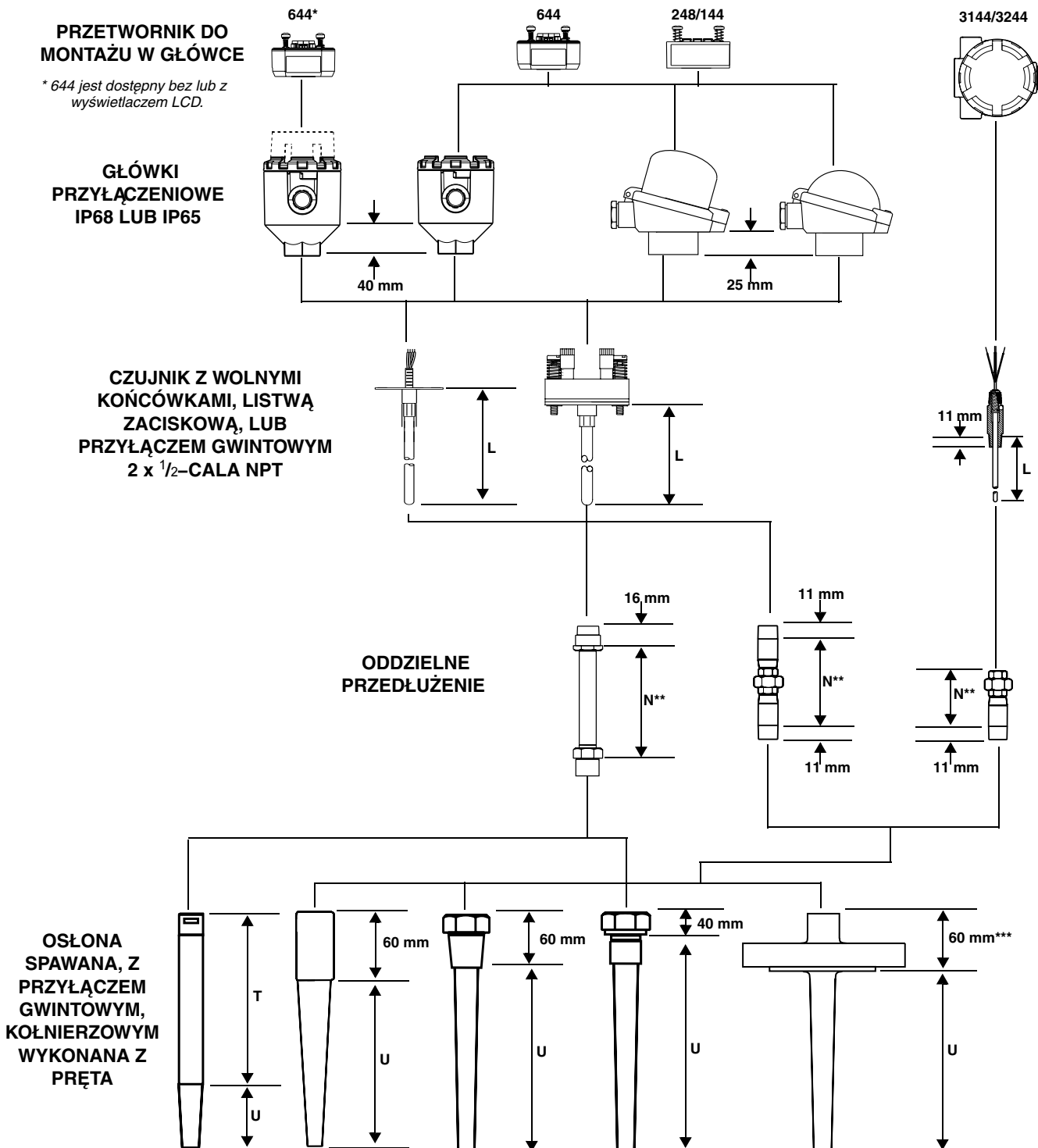
Model	Opis urządzenia				
0065	Czujnik rezystancyjny, Pt 100, Class B standard, do montażu w przetwornikach				
0185	Czujnik termoelektryczny, DIN EN 60584 (IEC 584), Class 1, do montażu w przetwornikach				
Kod	Materiał główki przyłączeniowej	Klasa IP ⁽¹⁾	Przepust kablowy		
C	Rosemount, aluminium – do montażu w przetwornikach 144, 248, 644	68	M20 x 1.5		
D	Rosemount, aluminium – do montażu w przetwornikach 144, 248, 644	68	1/2-cala NPT		
G	Rosemount, stal nierdzewna – do montażu w przetwornikach 144, 248, 644	68	M20 x 1.5		
H	Rosemount, stal nierdzewna – do montażu w przetwornikach 144, 248, 644	68	1/2-cala NPT		
J	GR –A/BL (BUZ), aluminium – do montażu w przetwornikach 144, 248, 644	65	M20 x 1.5 (z dławikiem kablowym)		
L	TZ–A/BL (BUZH), aluminium – do montażu w przetwornikach 144, 248, 644	65	M20 x 1.5 (z dławikiem kablowym)		
1	Rosemount, aluminium z pokrywą wyświetlacza LCD	68	M20 x 1.5		
2	Rosemount, aluminium z pokrywą wyświetlacza LCD	68	1/2-cala NPT		
Kod	Zakończenie przewodów czujnika				
0	Wolne końcówki – bez sprzężen bez płyty DIN				
2	Listwa zaciskowa – DIN 43762				
Kod	Typ czujnika	Zakres temperatur – dotyczy tylko czujnika Class B Pt 100			
Tylko 65	1	Czujnik rezystancyjny, jednoelementowy, 4-przewodowy	– 50 do 450 °C (–58 do 842 °F)		
	2	Czujnik rezystancyjny, dwuelementowy, 3-przewodowy	– 50 do 450 °C (–58 do 842 °F)		
	3	Czujnik rezystancyjny, jednoelementowy, 4-przewodowy	–196 do 600 °C (–321 do 1112 °F)		
	4	Czujnik rezystancyjny, dwuelementowy, 3-przewodowy	–196 do 600 °C (–321 do 1112 °F)		
Tylko 185	03J1	Czujnik termoelektryczny, typ J, jednoelementowy, nieuziemiony	– 40 do 750 °C (–40 do 1382 °F)		
	03K1	Czujnik termoelektryczny, typ K, jednoelementowy, nieuziemiony	– 40 do 1000 °C (–40 do 1832 °F)		
	03N1	Czujnik termoelektryczny, typ N, jednoelementowy, nieuziemiony	– 40 do 1000 °C (–40 do 1832 °F)		
	05J1	Czujnik termoelektryczny, typ J, dwuelementowy, izolowany, nieuziemiony	– 40 do 750 °C (–40 do 1382 °F)		
	05K1	Czujnik termoelektryczny, typ K, dwuelementowy, izolowany, nieuziemiony	– 40 do 1000 °C (–40 do 1832 °F)		
	05N1	Czujnik termoelektryczny, typ N, dwuelementowy, izolowany, nieuziemiony	– 40 do 1000 °C (–40 do 1832 °F)		
Kod	Typ przedłużenia				
Y	Typ przedłużenia, brak przedłużenia – typ GN				
Z	Typ przedłużenia, z przedłużeniem – typ GB, NAMUR				
Kod	Długość przedłużenia (N)		Kod	Długość przedłużenia (N)	
0000	Bez przedłużenia – tylko z kodem przedłużenia Y		0130	130 mm	
0050	50 mm		0200	200 mm	
0065	65 mm		0250	250 mm	
0105	105 mm		XXXX	Niestandardowa długość przedłużenia – od 50 do 500 mm	
0115	115 mm				
Kod	Materiał osłony	Maksymalny zakres temperatur			
D ⁽²⁾	1.4404 (AISI 316L)	Ciśnienia dopuszczalne – patrz strona 10 (standardowy materiał dla Azji)			
Y	1.4571 (AISI 316Ti)	Ciśnienia dopuszczalne – patrz strona 10 (standardowy materiał dla Europy, Bliskiego Wschodu i Afryki)			
Kod	Długość zanurzenia (U)		Kod	Długość zanurzenia (U)	
0050	50 mm		0225	225 mm	
0075	75 mm		0250	250 mm	
0100	100 mm		0280	280 mm	
0115	115 mm		0285	285 mm	
0130	130 mm		0300	300 mm	
0150	150 mm		0345	345 mm	
0160	160 mm		0400	400 mm	
0200	200 mm		XXXX	Niestandardowa długość zanurzenia – od 50 do 2500 mm	
0220	220 mm				
Kod	Typ montażu	Przyłącze	Typ osłony		
G02	Gwint stożkowy	R 1/2-cala (1/2-cala BSPT)	Zwężana, NAMUR ⁽³⁾		
G04	Gwint stożkowy	R 3/4-cala (3/4-cala BSPT)	Zwężana, NAMUR ⁽³⁾		
G06	Gwint stożkowy	R 1-cala (1-cala BSPT)	Zwężana, NAMUR ⁽³⁾		
G13	Gwint walcowy	M27 x 2	Zwężana, NAMUR ⁽³⁾		
G20	Gwint walcowy	G 1/2-cala (1/2-cala BSPF)	Zwężana, NAMUR ⁽³⁾		
G22	Gwint walcowy	G 3/4-cala (3/4-cala BSPF)	Zwężana, NAMUR ⁽³⁾		
G24	Gwint walcowy	G 1-cala (1-cala BSPF)	Zwężana, NAMUR ⁽³⁾		
G91	Gwint walcowy	M20 x 1.5	Zwężana, NAMUR ⁽³⁾		
G31	Gwint walcowy	M33 x 2	Zwężana, NAMUR ⁽³⁾		
G38	Gwint stożkowy	1/2-cala NPT	Zwężana, NAMUR ⁽³⁾		
G40	Gwint stożkowy	3/4-cala NPT	Zwężana, NAMUR ⁽³⁾		
G42	Gwint stożkowy	1-cala NPT	Zwężana, NAMUR ⁽³⁾		
G52	Gwint walcowy	G 1/2-cala (1/2-cala BSPF)	Prosta, GN, D. 9 x 1 mm ⁽⁴⁾		
G92	Gwint walcowy	M20 x 1.5	Prosta, GN, D. 9 x 1 mm ⁽⁴⁾		
G63	Gwint walcowy	G 1/2-cala (1/2-cala BSPF)	Prosta, GN, D. 11 x 2 mm ⁽⁴⁾		
G94	Gwint walcowy	M20 x 1.5	Prosta, GN, D. 11 x 2 mm ⁽⁴⁾		
G72	Gwint walcowy	G 1/2-cala (1/2-cala BSPF)	Prosta, GB, D. 9 x 1 mm ⁽⁴⁾		
G95	Gwint walcowy	M20 x 1.5	Prosta, GB, D. 9 x 1 mm ⁽⁴⁾		
L02	Kolnierzy, RF	1-cala 150 lbs	Zwężana, NAMUR ⁽³⁾		
L08	Kolnierzy, RF	1.5-cala 150 lbs	Zwężana, NAMUR ⁽³⁾		
L14	Kolnierzy, RF	2-cala 150 lbs	Zwężana, NAMUR ⁽³⁾		
L20	Kolnierzy, RF	1-cala 300 lbs	Zwężana, NAMUR ⁽³⁾		
L26	Kolnierzy, RF	1.5-cala 300 lbs	Zwężana, NAMUR ⁽³⁾		
L32	Kolnierzy, RF	2-cala 300 lbs	Zwężana, NAMUR ⁽³⁾		
H02	Kolnierzy, Form B1 zgodnie z EN 1092-1	DN 25 PN 16	Zwężana, NAMUR ⁽³⁾		
H08	Kolnierzy, Form B1 zgodnie z EN 1092-1	DN 25 PN 25/40	Zwężana, NAMUR ⁽³⁾		
H14	Kolnierzy, Form B1 zgodnie z EN 1092-1	DN 40 PN 16	Zwężana, NAMUR ⁽³⁾		
H20	Kolnierzy, Form B1 zgodnie z EN 1092-1	DN 40 PN 25/40	Zwężana, NAMUR ⁽³⁾		
H26	Kolnierzy, Form B1 zgodnie z EN 1092-1	DN 50 PN 40	Zwężana, NAMUR ⁽³⁾		

Czujniki i wyposażenie dodatkowe

Kod	Options
Opcje czujnika (tylko dla czujników 65)	
A1	Jednoelementowy czujnik Class A –50 do 450 °C (–58 do 842 °F)
A2	Dwuelementowy czujnik Class A –50 do 450 °C (–58 do 842 °F)
Atesty do pracy w obszarach zagrożonych wybuchem	
I1	Atest iskrobezpieczeństwa EEx ia – ATEX/IBExU
N1 ⁽⁵⁾⁽⁶⁾	Atest niepalności typu n EEx n ATEX/CENELEC
E1 ⁽³⁾	Atest niepalności EEx d – ATEX/CENELEC
ND ⁽³⁾	Atest niepalności pyłów ATEX
E7 ⁽³⁾	Atest ognioszczelności SAA
E5 ⁽³⁾	Atest przeciwybuchowości wydawany przez producenta EEx d – sprawdzić dostępność
Wyposażenie dodatkowe	
G1	Zewnętrzny zacisk uziemienia – dostępny tylko dla główki przyłączeniowej Rosemount kody materiału C, D, G, H, 1 i 2
G3	Łańcuch do pokrywy – dostępny tylko dla główki przyłączeniowej Rosemount kody materiału C, D, G i H,
G6	Aluminiowy pierścień do podwójnego przetwornika montowanego w główce dostępny tylko dla główki przyłączeniowej Rosemount kody materiału C i D.
Opcje osłony	
Q8	Certyfikat materiału osłony, DIN EN 10204 3.1B
R01	Test ciśnieniowy
R03	Test barwnikowy
R04	Czyszczenie do zastosowań specjalnych
Opcje montażu	
XA ⁽⁷⁾	Fabryczne złożenie z przetwornikiem temperatury (dokręcenie ręczne, uszczelnienie Teflon® (PTFE), całkowicie okablowany) – dostępne przetworniki 144H, 248, 644, 3144 i 3244MV
Opcje kalibracji (tylko dla czujników 65)	
V10	Certyfikat kalibracji – kalibracja w zakresie –50 do 450 °C (–58 do 842 °F) ze stałymi A, B, C i Callendara–van Dusena
V11	Certyfikat kalibracji – kalibracja w zakresie 0 do 100 °C (–32 do 212 °F) ze stałymi A, B, C i Callendara–van Dusena
X8	Certyfikat kalibracji – kalibracja w zakresie określonym przez użytkownika i stałe A, B, C i Callendara–van Dusena
Typowy numer zamówieniowy: 0065 L 2 1 Z 0115 Y 0375 G20 XA	

- (1) Aby zapewnić klasę ochrony IP 68, należy stosować właściwe dławiki kablowe. Wszystkie gwinty muszą być uszczelnione przy użyciu właściwej taśmy uszczelniającej.
- (2) Przyłącze gwintowe lub kołnierzowe muszą być wykonane ze stali 316L przy materiale osłony 316Ti. Brak zgodności z normą NAMUR.
- (3) Zgodność z normą NAMUR tylko z kodem materiału 316Ti. Minimalna długość zanurzenia 115 mm.
- (4) Opcja niedostępna z materiałem osłony Kod D.
- (5) W przypadku całych zespołów lub jako czujniki zamienne dla czujniki z serii N, elementy nie mają atestów. Jeśli przetwornik zamocowany jest w główce przyłączeniowej, to należy zamówić czujnik z wolnymi końcówkami kod 0.
- (6) Opcja niedostępna z materiałem główki przyłączeniowej kody J i L.
- (7) Przy wyborze opcji składania XA, przy zamawianiu przetwornika należy wybrać tę samą opcję.

Zespoły czujników z osłoną wykonaną z pręta



** Wymiar N jest mierzony od końca gwintu.

*** Ten wymiar jest równy 80 mm dla kołnierzy 1500#

Czujniki rezystancyjne platynowe z serii 65 i czujniki termoelektryczne z serii 185 z osłoną z pręta

Model	Opis urządzenia			
0065	Czujnik rezystancyjny, Pt 100, Class B standard, do montażu w przetwornikach			
0185	Czujnik termoelektryczny, DIN EN 60584 (IEC 584), Class 1, do montażu w przetwornikach			
Kod	Materiał główki przyłączeniowej	Klasa IP ⁽¹⁾	Przepust kablowy	
C	Rosemount, aluminium – do montażu w przetwornikach 144, 248, 644	68	M20 x 1.5	
D	Rosemount, aluminium – do montażu w przetwornikach 144, 248, 644	68	1/2-cala NPT (wlot kablowy)	
G	Rosemount, stal nierdzewna – do montażu w przetwornikach 144, 248, 644	68	M20 x 1.5 (cable entry)	
H	Rosemount, stal nierdzewna – do montażu w przetwornikach 144, 248, 644	68	1/2-cala NPT (cable entry)	
J	GR –A/BL (BUZ), aluminium – do montażu w przetwornikach 144, 248, 644	65	M20 x 1.5 (z dławikiem kablowym)	
L	TZ–A/BL (BUZH), aluminium – do montażu w przetwornikach 144, 248, 644	65	M20 x 1.5 (z dławikiem kablowym)	
1	Rosemount, aluminium z pokrywą wyświetlacza LCD	68	M20 x 1.5	
2	Rosemount, aluminium z pokrywą wyświetlacza LCD	68	1/2-cala NPT	
N	Bez główki przyłączeniowej (do czujników z wolnymi końcówkami Kod 3.)			
Kod	Zakończenie przewodów czujnika			
0	Wolne końcówki – bez sprężyn bez płyty DIN			
2	Listwa zaciskowa – DIN 43762			
3	Adapter z gwintem– 1/2-cala NPT – do stosowania z główką przyłączeniową kod N i przedłużeniem kody J i N			
Kod	Typ czujnika	Zakres temperatur – dotyczy tylko czujnika Class B Pt 100		
Tylko 65	1	Czujnik rezystancyjny, jednoelementowy, 4–przewodowy	– 50 do 450 °C (–58 do 842 °F)	
	2	Czujnik rezystancyjny, dwuelementowy, 3–przewodowy	– 50 do 450 °C (–58 do 842 °F)	
	3	Czujnik rezystancyjny, jednoelementowy, 4–przewodowy	–196 to 600 °C (–321 do 1112 °F)	
	4	Czujnik rezystancyjny, dwuelementowy, 3–przewodowy	–196 to 600 °C (–321 do 1112 °F)	
Tylko 185	03J1	Czujnik termoelektryczny, typ J, jednoelementowy, nieuziemiony	– 40 do 750 °C (–40 do 1382 °F)	
	03K1	Czujnik termoelektryczny, typ K, jednoelementowy, nieuziemiony	– 40 do 1000 °C (–40 do 1832 °F)	
	03N1	Czujnik termoelektryczny, typ N, jednoelementowy, nieuziemiony	– 40 do 1000 °C (–40 do 1832 °F)	
	05J1	Czujnik termoelektryczny, typ J, dwuelementowy, izolowany, nieuziemiony	– 40 do 750 °C (–40 do 1382 °F)	
	05K1	Czujnik termoelektryczny, typ K, dwuelementowy, izolowany, nieuziemiony	– 40 do 1000 °C (–40 do 1832 °F)	
05N1	Czujnik termoelektryczny, typ N, dwuelementowy, izolowany, nieuziemiony	– 40 do 1000 °C (–40 do 1832 °F)		
Kod	Typ przedłużenia	Główka przyłączeniowa	Przyłącze do osłony	Materiał
D	DIN – standard, 12 x 1.5	M24 x 1.5	1/2-cala NPT	stal nierdzewna (minimalna długość N = 35 mm)
T ⁽²⁾	DIN – standard, 12 x 1.5	M24 x 1.5	M18 x 1.5	stal nierdzewna (minimalna długość N = 35 mm)
F	Złączka–nakrętka–złączka	1/2-cala NPT	1/2-cala NPT	Stal nierdzewna (minimalna długość N = 110 mm)
J	Złączka–nakrętka (zakończenie przewodów czujnika kod 3)	bez główki	1/2-cala NPT	Stal nierdzewna (minimalna długość N = 35 mm)
N	Bez wydłużenia (tylko przy zamówieniu samego czujnika, tylko z kodem długości przedłużenia (N) Kod 0000)			
Kod	Długość przedłużenia (N)			
0000	Bez przedłużenia – tylko z typem przedłużenia Kod N			
0035	35 mm			
0080	80 mm – standard dla typu przedłużenia Kod J			
0110	110 mm – standard standard dla typu przedłużenia kody F i J			
0135	135 mm – standard dla przedłużenia typu DIN i z główką przyłączeniową Rosemount kody materiału C, D, G, H, 1 i 2			
0150	150 mm – standard dla przedłużenia typu DIN z główką przyłączeniową Form B kody materiału kody J i L			
XXXX	Niestandardowa długość przedłużenia – od 50 do 500 mm			
Kod	Materiał osłony			
D	1.4404 (AISI 316L)			
Y	1.4571 (AISI 316Ti)			
Kod	Długość zanurzenia (U)			
0065	65 mm – standard dla osłon spawanych, kody opcji E01 i E04			
0075	75 mm			
0115	115 mm			
0125	125 mm – standard dla osłon spawanych, kody opcji E02 i E05			
0150	150 mm			
0225	225 mm			
0300	300 mm			
0450	450 mm			
XXXX	Niestandardowa długość zanurzenia – od 80 do 1000 mm z krokiem 5mm			
Kod	Typ montażu	Przyłącze	Typ osłony	
T08	Gwintowy	R 1/2-cala (1/2-cala BSPT)	Stożkowy	
T10	Gwintowy	R 3/4-cala (3/4-cala BSPT)	Stożkowy	
T12	Gwintowy	R 1-cal (1-cal BSPT)	Stożkowy	
T26	Gwintowy	G 1/2-cala (1/2-cala BSPF)	Stożkowy	
T28	Gwintowy	G 3/4-cala (3/4-cala BSPF)	Stożkowy	
T30	Gwintowy	G 1-cal (1-cal BSPF)	Stożkowy	
T44	Gwintowy	1/2-cala NPT	Stożkowy	
T46	Gwintowy	3/4-cala NPT	Stożkowy	
T48	Gwintowy	1-cal NPT	Stożkowy	
T93	Gwintowy	M27 x 2	Stożkowy	
T95	Gwintowy	M33 x 2	Stożkowy	
T98	Gwintowy	M20 x 1.5	Stożkowy	
F04	Kolnierkowy, RF	1-cal 150 lbs	Stożkowy	
F10	Kolnierkowy, RF	1.5-cala 150 lbs	Stożkowy	
F16	Kolnierkowy, RF	2-cala 150 lbs	Stożkowy	
F22	Kolnierkowy, RF	1-cal 300 lbs	Stożkowy	
F28	Kolnierkowy, RF	1.5-cala 300 lbs	Stożkowy	
F34	Kolnierkowy, RF	2-cala 300 lbs	Stożkowy	
F40	Kolnierkowy, RF	1-cal 600 lbs	Stożkowy	
F46	Kolnierkowy, RF	1.5-cala 600 lbs	Stożkowy	
F52	Kolnierkowy, RF	2-cala 600 lbs	Stożkowy	
F58 ⁽³⁾	Kolnierkowy, RF	1-cal 900/1500 lbs	Stożkowy	

Karta katalogowa

00813-0200-2654, wersja FB

Październik 2003

Czujniki i wyposażenie dodatkowe

F64 ⁽³⁾	Kołnierzowy, RF	1.5-cala 900/1500 lbs	Stożkowy
F70 ⁽³⁾	Kołnierzowy, RF	2-cala 900/1500 lbs	Stożkowy
D04	Kołnierzowy, Form B1 zgodnie z EN 1092-1	DN 25 PN 16	Stożkowy
D10	Kołnierzowy, Form B1 zgodnie z EN 1092-1	DN 25 PN 25/40	Stożkowy
D16	Kołnierzowy, Form B1 zgodnie z EN 1092-1	DN 40 PN 16	Stożkowy
D22	Kołnierzowy, Form B1 zgodnie z EN 1092-1	DN 40 PN 25/40	Stożkowy
D28	Kołnierzowy, Form B1 zgodnie z EN 1092-1	DN 50 PN 40	Stożkowy
W10	Spawany	Rura 3/4-cala	Stożkowy
W12	Spawany	Rura 1-cal	Stożkowy
W14	Spawany	Rura 1 1/4-cala	Stożkowy
W16	Spawany	Rura 1 1/2-cala	Stożkowy
E01	D1 Spawany	24h7	Stożkowy
E02	D2 Spawany	24h7	Stożkowy
E04	D4 Spawany	24h7	Stożkowy
E05	D5 Spawany	24h7	Stożkowy

Kod	Opcje
Opcje czujnika (tylko dla czujników 65)	
A1	Jednoelementowy czujnik Klasa A -50 do 450 °C (-58 do 842 °F)
A2	Dwu-elementowy czujnik Klasa A -50 do 450 °C (-58 do 842 °F)
Atesty do pracy w obszarach zagrożonych wybuchem	
I1	Atest iskrobezpieczeństwa EEx ia - ATEX/IBExU
N1 ⁽⁴⁾⁽⁵⁾	Atest niepalności typu n EEx n ATEX/CENELEC
E1 ⁽³⁾	Atest niepalności EEx d - ATEX/CENELEC
ND ⁽³⁾	Atest niepalności pyłów ATEX
E7 ⁽³⁾	Atest ognioszczelności SAA
E5 ⁽³⁾	Atest przeciwybuchowości wydawany przez producenta EEx d - sprawdzić dostępność
Wyposażenie dodatkowe	
G1	Zewnętrzny zacisk uziemienia - dostępny tylko dla głowki przyłączeniowej Rosemount kody materiału C, D, G, H, 1 i 2
G3	Łańcuch do pokrywy - dostępny tylko dla głowki przyłączeniowej Rosemount kody materiału C, D, G i H,
G6	Aluminiowy pierścień do podwójnego przetwornika montowanego w głowce dostępny tylko dla głowki przyłączeniowej Rosemount kody materiału C i D.
TB	Listwa zaciskowa do czujników z przyłączami Kod 3 i głowki przyłączeniowe C, D, G i H
Opcje osłony	
Q8	Certyfikat materiału osłony, DIN EN 10204 3.1B
R01	Test ciśnieniowy wewnętrzny osłony
R22	Test ciśnieniowy zewnętrzny osłony
R03	Test barwnikowy
R04	Czyszczenie do zastosowań specjalnych
R05 ⁽⁶⁾	Atest obróbki cieplnej NACE
R06	Zaślepka i łańcuch ze stali nierdzewnej
R07	Spaw pełny - tylko do osłon kołnierzowych
R21	Obliczenia wytrzymałości osłony
Opcje montażu	
XA ⁽⁷⁾	Fabryczne złożenie z przetwornikiem temperatury (dokręcenie ręczne, uszczelnienie Teflon® (PTFE), całkowicie okablowany) - dostępne przetworniki 144H, 248, 644, 3144 i 3244MV
Opcje kalibracji (tylko dla czujników 65)	
V10	Certyfikat kalibracji - kalibracja w zakresie -50 do 450 °C (-58 do 842 °F) ze stałymi A, B, C i Callendar-van Dusen
V11	Certyfikat kalibracji - kalibracja w zakresie 0 do 100 °C (-32 do 212 °F) ze stałymi A, B, C i Callendar-van Dusen
X8	Certyfikat kalibracji - kalibracja w zakresie określonym przez użytkownika i stałe A, B, C i Callendar-van Dusen

Typowy numer zamówieniowy: 0065 G 2 2 D 0135 D 0225 F70 Q8 R01 R07

- (1) Aby zapewnić klasę ochrony IP 68, należy stosować właściwe dławiki kablowe. Wszystkie gwinty muszą być uszczelnione przy użyciu właściwej taśmy uszczelniającej.
- (2) Opcja dostępna tylko dla osłon z kodami montażu E01, E02, E04 i E05.
- (3) Standardowa długość wynosi 80 mm, konieczne zamówienie opcji R07.
- (4) W przypadku całych zespołów lub jako czujniki zamiennie dla czujniki z serii N, elementy nie mają atestów. Jeśli przetwornik zamocowany jest w głowce przyłączeniowej, to należy zamówić czujnik z wolnymi końcówkami kod 0.
- (5) Opcja niedostępna z materiałem głowki przyłączeniowej kody J i L.
- (6) Opcja dostępna tylko materiałów osłony kod D AISI 316L (1.4404).
- (7) Przy wyborze opcji składania XA, przy zamawianiu przetwornika należy wybrać tę samą opcję.

Wyposażenie dodatkowe

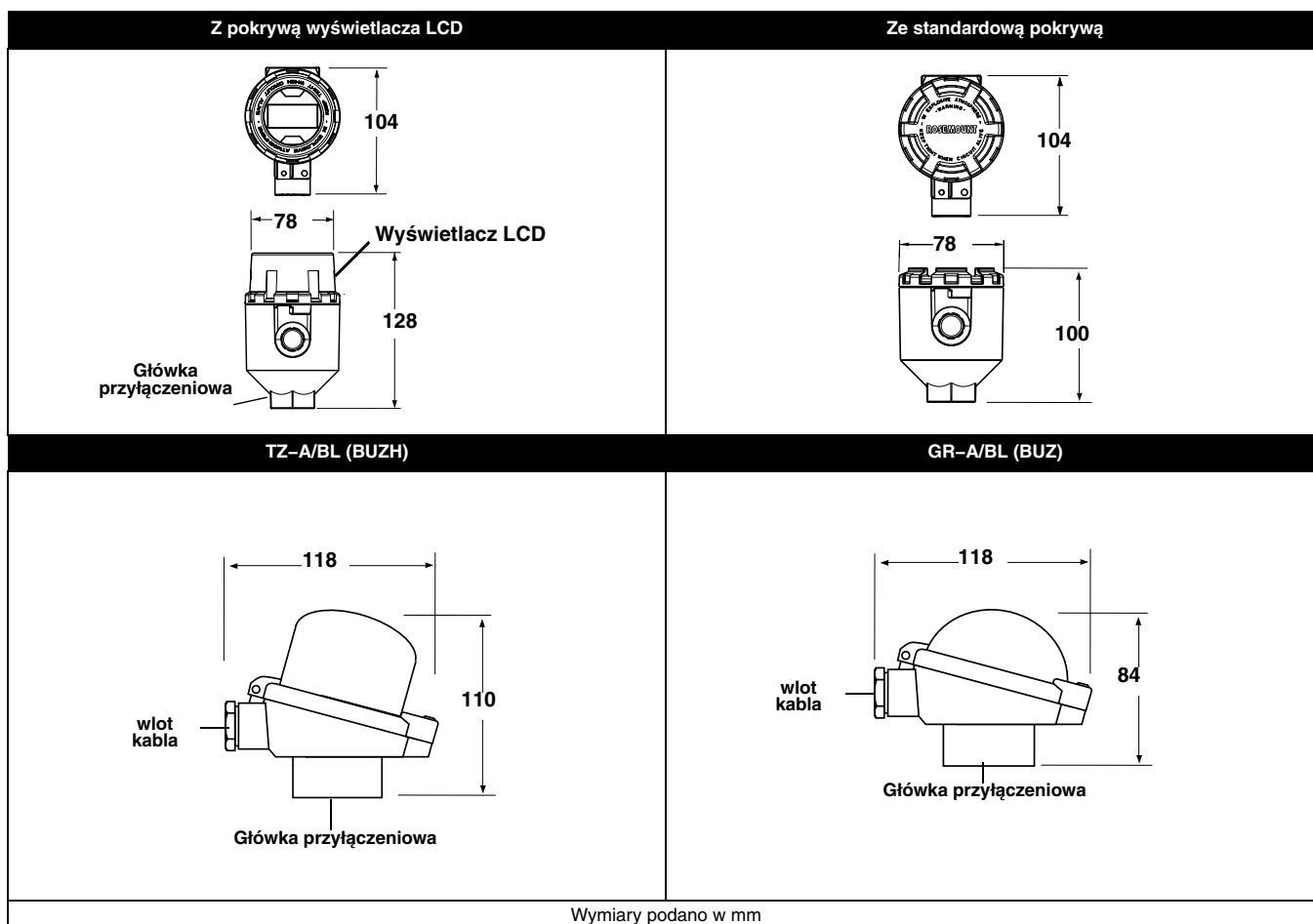
TABELA 3. Główki przyłączeniowe

Numer części	Model/Materiał	Klasa IP	Przepust kablowy	Przyłącze
00644-4410-0011	Rosemount, Aluminium	68	1/2-cala NPT	1/2-cala NPT
00644-4410-0013	Rosemount, Aluminium	68	1/2-cala NPT	M24 x 1.5
00644-4410-0021	Rosemount, Aluminium	68	M20 x 1.5	1/2-cala NPT
00644-4410-0023	Rosemount, Aluminium	68	M20 x 1.5	M24 x 1.5
00644-4410-0111	Rosemount, Aluminium z pokrywą wyświetlacza LCD	68	1/2-cala NPT	1/2-cala NPT
00644-4410-0113	Rosemount, Aluminium z pokrywą wyświetlacza LCD	68	1/2-cala NPT	M24 x 1.5
00644-4410-0121	Rosemount, Aluminium z pokrywą wyświetlacza LCD	68	M20 x 1.5	1/2-cala NPT
00644-4410-0123	Rosemount, Aluminium z pokrywą wyświetlacza LCD	68	M20 x 1.5	M24 x 1.5
00644-4411-0011	Rosemount, stal nierdzewna	68	1/2-cala NPT	1/2-cala NPT
00644-4411-0013	Rosemount, stal nierdzewna	68	1/2-cala NPT	M24 x 1.5
00644-4411-0021	Rosemount, stal nierdzewna	68	M20 x 1.5	1/2-cala NPT
00644-4411-0023	Rosemount, stal nierdzewna	68	M20 x 1.5	M24 x 1.5
00644-4196-0023	GR-A/BL (BUZ), aluminium	65	M20 x 1.5	M24 x 1.5
00644-4197-0023	TZ-A/BL (BUZH), aluminium	65	M20 x 1.5	M24 x 1.5

Opcje przyłącza:

- Przyłącze
- Dławik kablowy

ILUSTRACJA 4. Rysunki wymiarowe główek przyłączeniowych



Karta katalogowa

00813-0200-2654, wersja FB
Październik 2003

Czujniki i wyposażenie dodatkowe

U = Długość zanurzenia

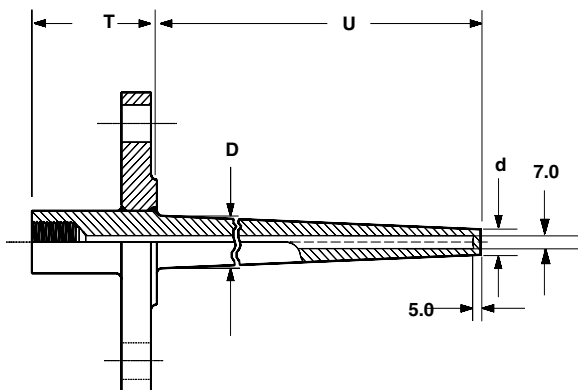
D = Średnica trzpienia

TL = Długość całkowita

T = Wysokość montażu osłony

Wymiary podano w mm

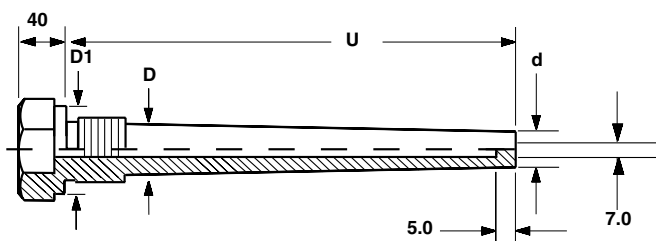
Osłona kołnierzowa wykonana z pręta stożkowa



Rozmiar kołnierza	D	d	T
1-cal 150 – 600, DN 25	19	12.5	60
1 1/2 do 2-cali 150 – 600, DN40 – 50	26.5	18	60
1 do 2-cali 900/1500	26.5	18	80

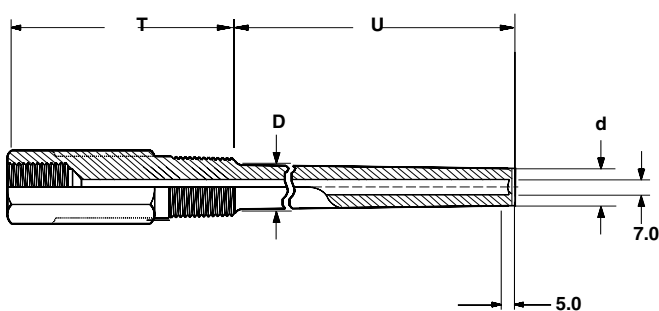
Uwaga: Osłony kołnierzowe spełniają wymagania norm ASME B 16.5 (ANSI) i DIN EN 1092-1.

Osłona wkręcana wykonana z pręta – gwint równoległy



Gwint	D	D1	d
1/2-cala BSPF (G 1/2); M20 x 1.5	17	26	12.5
3/4-cala BSPF (G 3/4)	19	32	12.5
1-cal BSPF (G1)	26.5	39	18
M24 x 1.5	19	29	12.5

Osłona wkręcana wykonana z pręta – gwint stożkowy



D	d	T
19	12.5	60

U = Długość zanurzenia

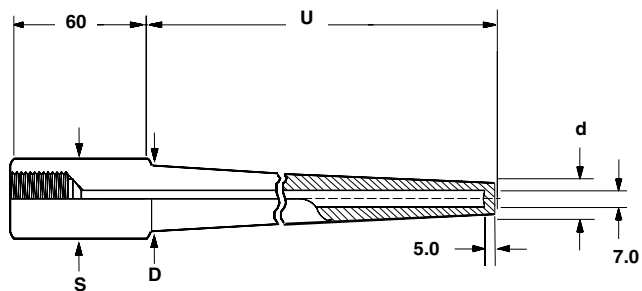
D = Średnica trzpienia

TL = Długość całkowita

T = Wysokość montażu osłony

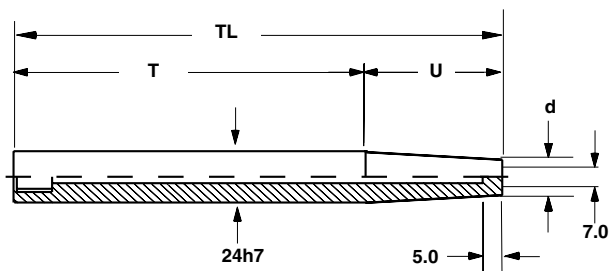
Wymiary podano w mm

Ośłona kołnierzowa wykonana z pręta spawana (kody W10, W12, W14, W16)



Średnica wpustu	S	D	d
$\frac{3}{4}$ -cala	26.7	19.0	12.5
1-cal	33.4	19.0	12.5
$1\frac{1}{4}$ -cala	42.2	19.0	12.5
$1\frac{1}{2}$ -cala	48.3	19.0	12.5

Ośłona kołnierzowa wykonana z pręta spawana (kody E01, E02, E04, E05)



Oznaczenie DIN	D1	D2	D4	D5	d
TL	140	200	200	260	12.5
U	65	125	65	125	12.5
T	75	75	135	135	12.5

Karta katalogowa

00813-0200-2654, wersja FB
Październik 2003

Czujniki i wyposażenie dodatkowe

Oslony z serii 96 wykonane z pręta

Model	Opis urządzenia		
0096	Osłona wykonana z pręta		
Kod	Materiał osłony ⁽¹⁾		
D	1.4404 (AISI 316L)		
Y	1.4571 (AISI 316Ti)		
Kod	Długość zanurzenia (U)		
0065	65 mm – długość standardowa dla osłon spawanych, E01 i E04		
0075	75 mm		
0115	115 mm		
0125	125 mm – długość standardowa dla osłon spawanych, E02 i E05		
0150	150 mm		
0225	225 mm		
0300	300 mm		
0450	450 mm		
XXXX	Non-standard Długość zanurzenia		
Kod	Typ montażu	Przylącze	Typ osłony
T08	Gwintowy	R 1/2-cala (1/2-cala BSPT)	Stożkowy
T10	Gwintowy	R 3/4-cala (3/4-cala BSPT)	Stożkowy
T12	Gwintowy	R 1-cala (1-cala BSPT)	Stożkowy
T26	Gwintowy	G 1/2-cala (1/2-cala BSPF)	Stożkowy
T28	Gwintowy	G 3/4-cala (3/4-cala BSPF)	Stożkowy
T30	Gwintowy	G 1-cala (1-cala BSPF)	Stożkowy
T44	Gwintowy	1/2-cala NPT	Stożkowy
T46	Gwintowy	3/4-cala NPT	Stożkowy
T48	Gwintowy	1-cala NPT	Stożkowy
T93	Gwintowy	M27 x 2	Stożkowy
T95	Gwintowy	M33 x 2	Stożkowy
T98	Gwintowy	M20 x 1.5	Stożkowy
F04	Kolnierkowy, RF	1-cala 150 lbs	Stożkowy
F10	Kolnierkowy, RF	1.5-cala 150 lbs	Stożkowy
F16	Kolnierkowy, RF	2-cala 150 lbs	Stożkowy
F22	Kolnierkowy, RF	1-cala 300 lbs	Stożkowy
F28	Kolnierkowy, RF	1.5-cala 300 lbs	Stożkowy
F34	Kolnierkowy, RF	2-cala 300 lbs	Stożkowy
F40	Kolnierkowy, RF	1-cala 600 lbs	Stożkowy
F46	Kolnierkowy, RF	1.5-cala 600 lbs	Stożkowy
F52	Kolnierkowy, RF	2-cala 600 lbs	Stożkowy
F58 ⁽²⁾	Kolnierkowy, RF	1-cala 900/1500 lbs	Stożkowy
F64 ⁽³⁾	Kolnierkowy, RF	1.5-cala 900/1500 lbs	Stożkowy
F70 ⁽³⁾	Kolnierkowy, RF	2-cala 900/1500 lbs	Stożkowy
D04	Kolnierkowy, Form B1 zgodnie z EN 1092-1	DN 25 PN 16	Stożkowy
D10	Kolnierkowy, Form B1 zgodnie z EN 1092-1	DN 25 PN 25/40	Stożkowy
D16	Kolnierkowy, Form B1 zgodnie z EN 1092-1	DN 40 PN 16	Stożkowy
D22	Kolnierkowy, Form B1 zgodnie z EN 1092-1	DN 40 PN 25/40	Stożkowy
D28	Kolnierkowy, Form B1 zgodnie z EN 1092-1	DN 50 PN 40	Stożkowy
W10	Spawany	Rura 3/4-cala	Stożkowy
W12	Spawany	Rura 1-cal	Stożkowy
W14	Spawany	Rura 1 1/4-cala	Stożkowy
W16	Spawany	Rura 1 1/2-cala	Stożkowy
E01	D1 Spawany, DIN	24h7	Stożkowy
E02	D2 Spawany, DIN	24h7	Stożkowy
E04	D4 Spawany, DIN	24h7	Stożkowy
E05	D5 Spawany, DIN	24h7	Stożkowy
Kod	Wysokość montażu		
T040	40 mm – dla kodów montażu kody T26, T28, T30, T93, T95 i T98		
T060	60 mm		
T075	75 mm – dla osłon spawanych kody E01 i E02		
T080	80 mm – dla osłon kolnierzkowych kody F58, F64, F70		
T135	135 mm – dla osłon spawanych kody E04 i E05		
Kod	Gwint przylącza		
A	M24 x 1.5		
D	1/2-cala NPT		
T	M18 x 1.5 – dla osłon spawanych kody E01, E02, E04 i E05		
Kod	Opcje		
Opcje osłony			
Q8	Certyfikat materiału osłony, DIN EN 10204 3.1B		
R01	Test ciśnieniowy wewnętrzny osłony		
R22	Test ciśnieniowy zewnętrzny osłony		
R03	Test barwnikowy		
R04	Czyszczenie do zastosowań specjalnych		
R05 ⁽³⁾	Atest obróbki cieplnej NACE		
R06	Zaślepka i łańcuch ze stali nierdzewnej		
R07	Spaw z pełnym przetopem spoiny – tylko do osłon kolnierzkowych		
R21	Obliczenia wytrzymałości osłony		
Typowy numer zamówieniowy: 0096 D 0300 F04 T060 D Q8 R01			

(1) Inne wykonania materiałowe na zamówienie.

(2) Standardowa długość wynosi 80 mm, konieczne zamówienie opcji R07.

(3) Opcja dostępna tylko dla materiałów osłony kod D AISI 316L (1.4404).

Obliczenia wytrzymałości osłon

Ciśnienie i drgania

Wytrzymałość osłony zależy od wielu parametrów, które uzależniają konstrukcję osłony od wpływu czynników środowiskowych. W większości aplikacji przemysłowych standardowe osłony Rosemount gwarantują konieczną wytrzymałość, jeśli materiał i typ osłony zostały wybrane właściwie dla danej aplikacji. Prawidłowy wybór osłony zależy od typu medium, temperatury, ciśnienia i prędkości medium. Należy zwrócić uwagę, że większość uszkodzeń osłon jest spowodowanych drganiami powstałymi wskutek przepływu medium.

Firma Rosemount opracowała system prawidłowego doboru osłon do danych parametrów aplikacji. Aby można było zrealizować dobór osłony konieczne jest wypełnienie karty informacyjnej znajdującej się na następnym stronie.

Firma Rosemount Inc. uwzględni trzy możliwe przyczyny uszkodzeń osłon:

Drgania spowodowane przepływem

Medium przepływające wokół osłony powoduje powstanie wirów z częstotliwością zwaną częstotliwością pobudzenia proporcjonalną do prędkości medium. Jeśli częstotliwość pobudzenia jest równa lub w pobliżu częstotliwości drgań własnych osłony, to może wystąpić zjawisko rezonansu, w którym duża energia gromadzona jest w osłonie, co prowadzi do dużych naprężeń i uszkodzenia. Nawet jeśli osłona nie ulegnie uszkodzeniu, to czujnik wewnątrz osłony narażony jest na drgania o dużych amplitudach powodujących błędne pomiary lub uszkodzenie czujnika.

Zgodnie z normami ASME stosunek częstotliwości pobudzającej do częstotliwości własnej musi być mniejszy od 0.8. Jeśli stosunek ten jest większy od 0.8, to użytkownik ma do wyboru dwie opcje:

1. Zmniejszyć częstotliwość pobudzania zmniejszając prędkość przepływu lub zastosować osłonę o większej średnicy, lub
2. Zwiększyć częstotliwość drgan własnych osłony zmieniając typ osłony (inny typ, inny materiał lub krótszą osłonę).

Naprężenia indukowane przez przepływ

Natężenie przepływu, które jest funkcją prędkości i gęstości, powoduje powstanie siły działającej na osłonę. Program umożliwia wyznaczenie naprężenia wywołanego przez przepływające medium i porównanie z wytrzymałością osłony.

Ciśnienie procesowe

Program oblicza również dopuszczalne ciśnienie statyczne, które może działać na osłonę.

UWAGA

Proces analizy doboru osłony stanowi pomoc przy doborze osłony w konkretnej aplikacji. Oparty jest on na akceptowanych metodach teoretycznych, lecz stanowi gwarancji bezawaryjnej pracy osłony.

Karta katalogowa

00813-0200-2654, wersja FB
Październik 2003

Czujniki i wyposażenie dodatkowe

Obliczenia zgodne z normą ASME/ANSI PTC 19.3 lecz z liczbą Strouhala zależną od liczby Reynoldsa. Tabelę należy wypełnić i wystać do lokalnego przedstawiciela.

Informacje o zamawiającym

Firma:	Telefon:	Fax:
Osobą odpowiedzialną	Oznaczenie projektowe	
Użytkownik końcowy	Data:	

Informacje o osłonie (konieczne wypełnienie punktów (a), (b), (c) lub (d))

- a) Numer zamówieniowy osłony Rosemount (na przykład 0096D0300F04T060DQ8R01):
- b) Numer zamówieniowy czujnika Rosemount (np. 0065C21D0135D0300T12):
- c) Liczba rysunków użytkownika
- d) Podstawowe informacje o osłonie:

Materiał osłony:

- | | | | |
|-------------|-----------------------------------|--------------|--------------------------------------|
| Typ osłony: | <input type="checkbox"/> Prosta | Typ montażu: | <input type="checkbox"/> Gwintowy |
| | <input type="checkbox"/> Zwężana | | <input type="checkbox"/> Spawany |
| | <input type="checkbox"/> Stożkowa | | <input type="checkbox"/> Kołnierzowy |

Jeśli kołnierzowa to podać:

- ANSI/ASME
- DIN

Wielkość: Class:

Długość zanurzenia osłony (U):

Średnica wnętrza osłony (D):

Wysokość montażu osłony (T):

Średnica końcówki (A):

Grubość końcówki (t):

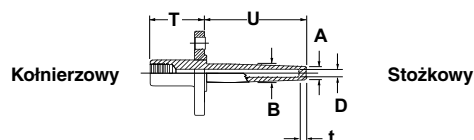
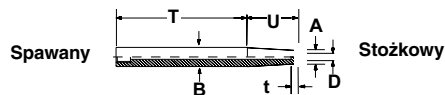
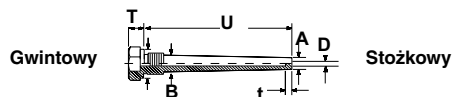
Długość od końca do podpręcia (U):

Średnica średnia (B)⁽¹⁾:

Długość końcówki (Z):

Typ montażu

Typ osłony



Medium: Ciecz Gaz Para Opis medium:

Natężenie przepływu: maksymalne

Jednostki natężenia przepływu:

- | | | | | | | | |
|--|----------------------------------|-----------------------------------|-------------------------------------|------------------------------------|-------------------------------|--|---|
| <input type="checkbox"/> gal/s | <input type="checkbox"/> gal/min | <input type="checkbox"/> gal/hr | <input type="checkbox"/> l/s | <input type="checkbox"/> l/min | <input type="checkbox"/> l/hr | <input type="checkbox"/> ft/s | <input type="checkbox"/> ft ³ /min |
| <input type="checkbox"/> ft ³ /hr | <input type="checkbox"/> bbl/hr | <input type="checkbox"/> impgal/s | <input type="checkbox"/> impgal/min | <input type="checkbox"/> impgal/hr | <input type="checkbox"/> m/s | <input type="checkbox"/> m ³ /min | <input type="checkbox"/> m ³ /hr |
| <input type="checkbox"/> shton/hr | <input type="checkbox"/> lb/hr | <input type="checkbox"/> kg/s | <input type="checkbox"/> kg/hr | <input type="checkbox"/> inne: | | | |

Maksymalne ciśnienie procesowe: Względne Bezwzględne Minimalne ciśnienie procesowe: Względne Bezwzględne

Jednostki ciśnienia: Jednostki ciśnienia:

Temperatura robocza: °F °C **Lepkość** kg/m·s (Pa·s) Centypuazy

Gęstość procesowa: m³/kg ft³/lbm **lub gęstość względna** w warunkach procesowych w warunkach standardowych(STP)

Średnica instalacji: Wysokość miejsca montażu:

Średnica instalacji: Typ montażu: lub średnica wewnętrzna miejsca montażu:

Do użytku wewnętrznego firmy Rosemount

Rosemount Order/Quotation #	Line Item #	Ship Set #	ID #
Customer Order/Item #	Salesperson:		
Cont. Admin.	Tech. Specialist:		

(1) Taki sam jak dla osłon prostych.

Karta katalogowa

00813-0200-2654, wersja FB
Październik 2003

Czujniki i wyposażenie dodatkowe

*Rosemount, logo Rosemount i Hot Backup są zastrzeżonymi znakami towarowymi Rosemount Inc.
Hastelloy jest zastrzeżonym znakiem towarowym Haynes International.
Monel i Inconel są zastrzeżonymi znakami towarowymi Nickel Co.
Wszystkie inne znaki są zastrzeżone przez ich prawowitych właścicieli.*

Emerson Process Management

Emerson Process Management Sp. z o.o.

ul. Konstruktorska 11A
02-673 Warszawa
Polska
Tel 48 (22) 45 89 200
Fax 48 (22) 45 89 231

www.emersonprocess.pl