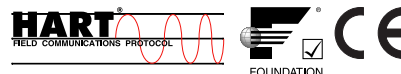
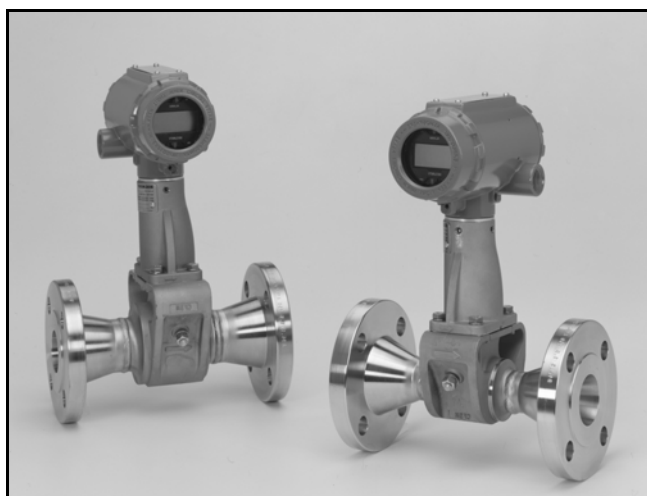


Vírový průtokoměr Rosemount 8800C

PROVEDENÍ S KOMUNIKAČNÍMI PROTOKOLY HART® A FOUNDATION™ FIELDBUS

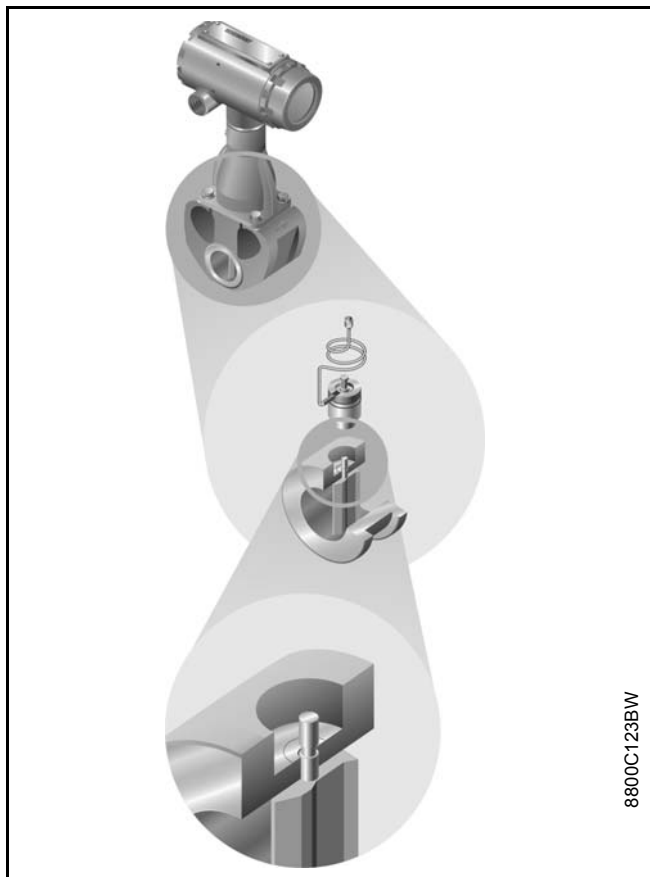
- *Provedení mezipřírubové, přírubové, duální, redukované a provedení pro vysoké tlaky.*
- *Světově unikátní redukovaný vírový průtokoměr Reducer™ Vortex, který rozšiřuje měřitelný rozsah průtoku, snižuje instalační náklady a minimalizuje projekční riziko.*
- *Celosvařovaná konstrukce tělesa, která se neucpává a současně eliminuje přítomnost otvorů a těsnění.*
- *Odolnost proti vibracím zajišťuje patentované adaptivní zpracování signálu ADSP (Adaptive Digital Signal Process).*
- *Unikátní řešení odizolování senzoru od procesního média, které umožní jeho výměnu bez nutnosti odstavení procesu.*
- *Diagnostika přístroje zjednodušuje hledání a odstraňování závad.*



Obsah

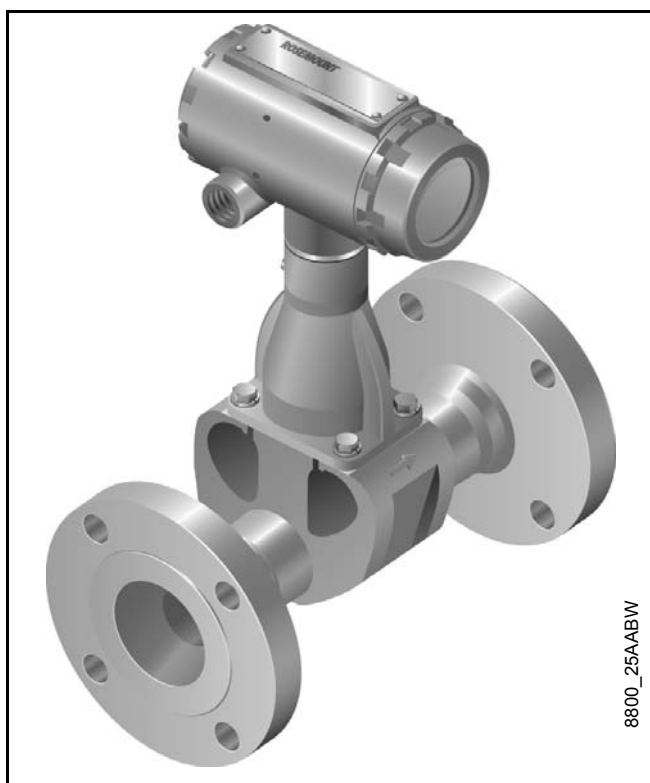
Specifikace	5
Certifikace výrobku	18
Rozměrové výkresy	22
Informace pro objednání	36
Konfigurační list	39

ŘADA ROSEMOUNT 8800C PŘINÁŠÍ SPOLEHLIVOST



- **Vysoká spolehlivost** - Zvýšená spolehlivost, která je specifická pro výrobky společnosti Rosemount, je zajištěna tím, že vírový průtokoměr typové řady Rosemount 8800C eliminuje impulsní potrubí, otvory v tělese měřiče a přítomnost těsnění.
- **Konstrukce, která se neucpává** - Unikátní celosvařená konstrukce tělesa bez těsnění, která nemá žádné otvory, které mohou být díky ucpání zdrojem selhání.
- **Imunita proti vibracím** - Hmotnostní vyvážení snímacího systému a patentované adaptivní zpracování digitálního signálu (ADSP) zajišťuje imunitu proti vibracím.
- **Vyměnitelný senzor** - Senzor je odizolován od procesního média a může být vyměněn bez nutnosti odstavení procesu. Pro všechny světlosti je použita stejná konstrukce senzoru, díky které může být náhradní senzor použit pro všechny průtokoměry.
- **Zjednodušené řešení problémů** - Diagnostika přístroje umožňuje provádět ověření funkčnosti senzoru i elektroniky měřiče přímo v provozu a bez nutnosti odstavení procesu.

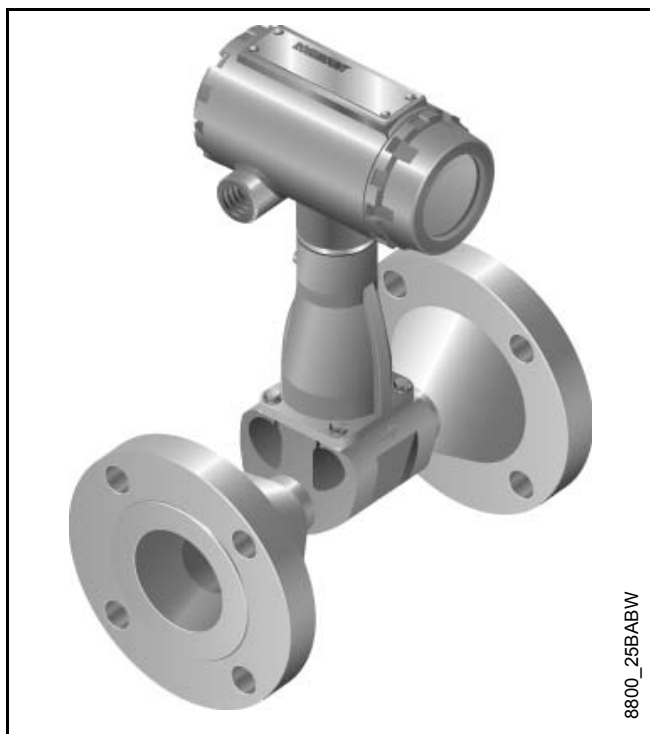
ŘADA ROSEMOUNT 8800C NABÍZÍ



- Řada Rosemount 8800C je dodávána v mezipřírubovém provedení pro jmenovitou světlost potrubí od DN 15 do DN 200, v přírubovém provedení pro jmenovitou světlost potrubí od DN 15 do DN 300 a to pro provedení přírub dle ASME B16.5 (ANSI), DIN a JIS.
- Centrovací prstence, které jsou dodávány s každým mezipřírubovým provedením průtokoměru zajišťují, že těleso průtokoměru je vzhledem k přílehlajícímu potrubí správně vycentrováno.
- Jak mezipřírubové, tak i přírubové provedení tělesa průtokoměru je vyráběno z nerezové oceli 316L a z niklových slitin.
- Přírubové provedení podle norem ANSI je dostupné až do jmenovitého tlaku Class 1500 pro jmenovitou světlost 25 mm až 200 mm, a až do jmenovitého tlaku ANSI Class 900 pro jmenovitou světlost 15 mm až 200 mm.
- Vírový průtokoměr Rosemount 8800C je rovněž v provedení FOUNDATION™ fieldbus, které nabízí diagnostiku zařízení a chybová hlášení pro PlantWeb.

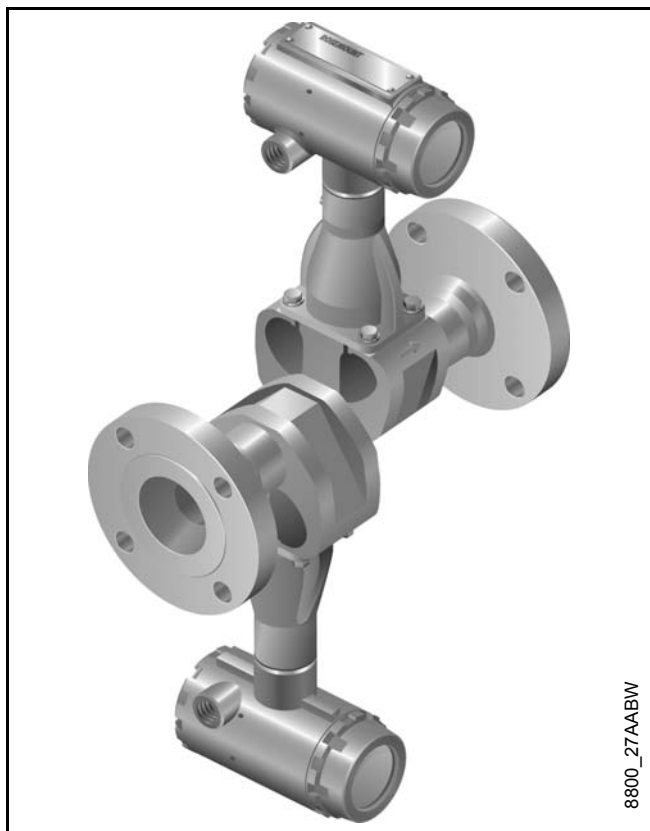


REDUKOVANÝ VÍROVÝ PRŮTOKOMĚR ROSEMOUNT 8800CR ROZŠÍŘUJE MĚRITELNÝ ROZSAH PRŮTOKU PŘI SNÍŽENÝCH INSTALAČNÍCH NÁKLADĚCH



- **Vysoká spolehlivost** - Konstrukce je řešena se stejnou elektronikou, senzorem a tělesem měřiče jako standardní provedení 8800C.
- **Snížené náklady** - Eliminuje nákladnou montáž a svařování samostatných redukčních částí a redukovaného potrubí v provozu a tím snižuje instalační náklady až na 50 % ve srovnání s tradiční instalací.
- **Rozšířený rozsah měření průtoku** - Při použití redukovaného vírového průtokoměru 8800CR je dvojnásobně rozšířen rozsah měření při nízkém průtoku.
- **Redukováno projekční riziko** - Redukované i tradiční provedení vírového průtokoměru má stejnou stavební délku. Je tedy možno použít obě provedení, aniž by to mělo vliv na potrubí.
- Průtokoměr je v přírubovém provedení tělesa, pro jmenovité světlosti od DN 25 po DN 300 a je vyráběn z nerezové oceli a z C niklových slitin.
- Vírový průtokoměr typové řady 8800CR je rovněž v provedení FOUNDATION™ fieldbus.

DUÁLNÍ VÍROVÝ PRŮTOKOMĚR



- **Bezpečnostní systémy (SIS)** - Jedná se o ideální řešení pro ty aplikace měření průtoku, kde jsou požadovány redundantní signály.
- **Vysoká Rosemount spolehlivost** - Konstrukce je řešena se stejnou elektronikou, senzorem a tělesem jako standardní provedení 8800C.
- **Redundantní měření průtoku** - Duální vírový průtokoměr je sestaven ze dvou kompletních vírových průtokoměrů, tj. každý průtokoměr obsahuje senzor, elektroniku a vírové těleso⁽¹⁾. Jednotlivá tělesa průtokoměrů jsou svařena dohromady a celek je kalibrován průtokem tak, že se tento celek chová jako samostatný přesný průtokoměr se dvěma nezávislými měřeními.
- Průtokoměr je v přírubovém provedení tělesa, pro jmenovité světlosti od DN 15 po DN 300, a je vyráběn z nerezové oceli 316L a z C niklových slitin.

(1) Veškerá duální provedení vírových průtokoměrů pro jmenovitou světlost 250 mm a 300 mm mají jedno vírové těleso. Provedení duálních vírových průtokoměrů pro jmenovitou světlost 150 mm a 200 mm a jmenovitý tlak přírub Class 900 a Class 1500 mají pouze jedno vírové těleso.

VÍROVÝ PRŮTOKOMĚR ROSEMOUNT 8800C V PROVEDENÍ FOUNDATION™ FIELDBUS

Programové vybavení pro průtokoměr Rosemount 8800C v provedení FOUNDATION™ fieldbus umožňuje testování a konfiguraci na dálku prostřednictvím jakéhokoliv FOUNDATION™ fieldbus zařízení typu host, jako je systém DeltaV od společnosti Emerson Process Management.

Převodní blok

Převodní blok vypočítává průtok z hodnoty frekvence senzoru. Výpočet zahrnuje informaci o tlumení, frekvenci primárního prvku, K-faktoru, druhu provozu, vnitřním průměru potrubí a diagnostice.

Blok charakteristiky zařízení

Blok charakteristiky zařízení obsahuje věcné informace o převodníku, včetně dostupné paměti, identifikace výrobce, typu zařízení, softwarovém štítku a jedinečných identifikací.

Záložní centralizovaný řadič linkové vrstvy (LAS)

Převodník je klasifikován jako řídicí zařízení (link master), což znamená, že může pracovat jako centralizovaný řadič linkové vrstvy (LAS), pokud stávající řídicí zařízení pro řízení komunikace na sběrnici má závadu nebo je ze segmentu odstraněno.

Pro stažení plánu přenosů pro aplikaci do řídicího zařízení je používán konfigurační nástroj v hlavním počítači nebo jiný konfigurační nástroj. V případě neexistence primárního master řídicího zařízení, převodník převezme funkci řadiče LAS a zajistí trvalou kontrolu nad H1 segmentem.

Diagnostika

Převodník automaticky provádí kontinuální samočinnou diagnostiku. Uživatel může provádět on-line testování digitálního signálu převodníku. Jsou také dostupné rozšířené simulační prostředky. To umožňuje dálkové ověření elektroniky prostřednictvím signálového generátoru průtoku, který je obsažen v programovém vybavení převodníku. Hodnota síly signálu může být použita pro zobrazení signálu, který je generován průtokem měřeného média a pro optimalizaci nastavení filtru.

Funkční bloky FOUNDATION™ fieldbus

Blok analogového vstupu (AI)

Blok analogového vstupu (AI) zpracovává měření a postupuje je k použití dalším funkčním blokům. Tento AI funkční blok umožňuje také filtraci signálu, výstražnou signalizaci a změnu nastavení provozních jednotek měření.

Vírový průtokoměr Rosemount 8800C v provedení FOUNDATION™ fieldbus je standardně dodáván s dvěma AI funkčními bloky.

Proporcionálně/integrálně/derivační blok

Volitelný PID blok poskytuje sofistikovanou implementaci univerzálního PID algoritmu. PID funkční blok provádí vstup pro řízení průtoku, výstražné signály procesní proměnné a řízení odchylky. Typ PID (tj. typ sériový nebo typ ISA - Instrument Society of America) je uživatelem volitelný v derivačním filtru.

Integrátor

Pro součet celkového průtoku je k dispozici standardní funkční blok integrátoru.

Nastavení

Základní nastavení vyžaduje připojení převodníku k síti fieldbus nebo připojení ručního 375 komunikátoru. Hostitelské FOUNDATION™ fieldbus zařízení automaticky naváže komunikaci s tímto převodníkem.

Vírový průtokoměr Rosemount 8800C může být jednoduše konfigurován pomocí systému DeltaV. Uživatelem konfigurovatelné parametry zahrnují: štítek, hodnoty rozsahu a jednotky, tlumení, hustotu procesního média, vnitřní průměr potrubí (ID)⁽¹⁾ a procesní teplotu⁽¹⁾.

Do převodníku mohou být vloženy štítkové informace, aby byla umožněna identifikace převodníku a věcný popis. Pro identifikaci převodníku a každého funkčního bloku jsou k dispozici štítky s rozsahem 32 znaků.

(1) Na K-faktor působí známými účinky procesní teplota a vnitřní průměr potrubí. Software typové řady 8800C automaticky započítává tento vliv a K-faktor kompenzuje.

Specifikace

Následující specifikace jsou pro provedení Rosemount 8800C, Rosemount 8800CR a Rosemount 8800CD, pokud není uvedeno jinak.

PROVOZNÍ SPECIFIKACE

Určení

Průtokoměr je určen pro aplikace měření kapalin, plynů a páry. Média musí být homogenní a jednofázová.

Jmenovitá světlost potrubí

Mezipřírubové provedení

V palcích: ½, 1, 1 ½, 2, 3, 4, 6 a 8 in
V DN: DN 15, 25, 40, 50, 80, 100, 150 a 200

Přírubové a duální provedení

V palcích: ½, 1, 1 ½, 2, 3, 4, 6, 8, 10 a 12 in
V DN: DN 15, 25, 40, 50, 80, 100, 150, 200, 250 a 300

Redukované provedení

V palcích: 1, 1 ½, 2, 3, 4, 6, 8, 10 a 12 in
V DN: DN 25, 40, 50, 80, 100, 150, 200, 250 a 300

Použitelné vstupní a výstupní potrubí

Podle amerického způsobu značení je možno použít potrubí v provedení Schedule 10, 40 a 80. (Poznámka: Toto značení souvisí se silou stěny potrubí, tzn. že čím je číslo vyšší, tím je síla stěny potrubí větší a vnitřní průměr potrubí je menší.)

POZNÁMKA

Příslušný přesný vnitřní průměr procesního potrubí musí být do převodníku zadán prostřednictvím HART komunikátoru nebo AMS. Pokud není specifikováno jinak, je převodník dodán s výrobním nastavením pro Schedule 40.

Měřitelné rychlosti průtoku

Průtokoměr je schopen zpracovat signál z aplikací pro měření průtoku, které splňují hodnoty z dále uvedených požadavků. Aby mohla být určena příslušná velikost průtokoměru pro danou aplikaci, musí být procesní podmínky v mezích, které pro požadovanou světlost potrubí vyplývají z Reynoldsova čísla a rychlosti proudění, tak jak je uvedeno dále (viz Tabulka 1, Tabulka 2, Tabulka 3, Tabulka 4).

POZNÁMKA

Obrat'te se na vašeho dodavatele a vyžádejte si počítačový program pro stanovení rozměrů, který detailně popisuje, jak pro aplikaci specifikovat správnou velikost průtokoměru.

Rovnice pro Reynoldsovo číslo (R_D), která je uvedena dále, vyjadřuje vztah mezi hustotou (ρ), viskozitou (μ_{cp}), vnitřním průměrem potrubí (D) a rychlostí průtoku (V).

$$R_D = \frac{V \times D \times \rho}{\mu_{cp}}$$

TABULKA 1. Minimální Reynoldsova čísla průtokoměru

Světlost DN (in)	Omezení pro Reynoldsovo číslo
DN 15 až DN 100 (½ až 4)	10 000 minimálně
DN 150 až DN 300 (6 až 12)	20 000 minimálně

TABULKA 2. Minimální měřitelné rychlosti průtokoměrem (použijte větší z uvedených dvou hodnot)

Médium	Rychlost v ft/s ⁽¹⁾	Rychlost v m/s ⁽¹⁾
Kapaliny ⁽²⁾	$\sqrt{36/\rho}$ nebo 0,7	$\sqrt{54/\rho}$ nebo 0,22
Plyny	$\sqrt{36/\rho}$ nebo 6,5	$\sqrt{54/\rho}$ nebo 2,0

Hodnota ρ je hustota procesního média při průtočných podmínkách a to v jednotkách lb/ft³ pro ft/s a kg/m³ pro m/s

- Hodnoty pro rychlosti jsou za předpokladu, že síla stěny potrubí je dle Schedule 40.
- Minimální měřitelná rychlost pro jmenovitou světlost DN 250 je 0,27 m/s a 0,34 m/s pro jmenovitou světlost DN 300.

TABULKA 3. Maximální měřitelné rychlosti průtokoměrem (použijte menší z uvedených dvou hodnot)

Médium	Rychlost v ft/s ⁽¹⁾	Rychlost v m/s ⁽¹⁾
Kapaliny	$\sqrt{90\,000/\rho}$ nebo 25	$\sqrt{134\,000/\rho}$ nebo 7,6
Plyny ⁽²⁾	$\sqrt{90\,000/\rho}$ nebo 250	$\sqrt{134\,000/\rho}$ nebo 76

Hodnota ρ je hustota procesního média při průtočných podmínkách a to v jednotkách lb/ft³ pro ft/s a kg/m³ pro m/s

- Hodnoty pro rychlosti jsou za předpokladu, že síla stěny potrubí je dle Schedule 40.
- U duálního provedení (pro všechny velikosti) pro plyn a páru je pro zajištění přesnosti omezena rychlost: maximální rychlost je 30,5 m/s.

Teplotní limity pro procesní teplotu

Standardní provedení

-40 °C až +232 °C

Provedení s rozšířeným teplotním rozsahem

-200 °C až +427 °C

Výstupní signály

4–20 mA s digitálním HART signálem

Digitální HART signál je superponován na analogovém signálu 4–20 mA.

Volitelný pulzní výstup – přestavitelný v měřítku

Frekvence výstupního signálu je 0 Hz až 10 000 Hz. Tranzistorový spínač spíná s taktem, který je možno nastavit v požadovaném měřítku přes HART komunikaci; spínač je schopný spínat až do stejnosměrného napětí 30 V a maximálního proudu 120 mA.

Digitální komunikace přes protokol FOUNDATION™ fieldbus

Digitální signál kódovaný metodou Manchester, který odpovídá definicím v normách IEC 61158-2 a ISA 50.02.

Přizpůsobení analogového výstupu

Provozní jednotky a hodnoty pro dolní a horní hranice rozsahu jsou nastavitelné uživatelem. Výstup je automaticky přizpůsoben tak, že hodnotě 4 mA je přiřazena dolní hranice rozsahu a hodnotě 20 mA je přiřazena horní hranice rozsahu. Pro nastavení hodnot rozsahu není požadován zdroj vstupní frekvence.

Přizpůsobení pulzního výstupu

Hodnota, kterou představuje jeden impuls, může být nastavena v takovém měřítku, aby byla rovna požadovanému objemu ve zvolených provozních jednotkách.

Limity pro okolní teplotu

Provozní limity

-50 °C až +85 °C
-20 °C až +85 °C pro průtokoměry se zobrazovací jednotkou

Skladovací limity

-50 °C až +121 °C
-46 °C až +85 °C pro průtokoměry se zobrazovací jednotkou

Limity pro procesní tlak

Přírubové provedení průtokoměrů

Přírubové provedení je konstruováno pro podmínky dané ASME B16.5 (ANSI) Class 150, 300, 600, 900 a 1500, dále pro podmínky dle DIN PN 10, 16, 25, 40, 64, 100 a 160 a pro podmínky dle JIS 10K, 20K a 40K.

Redukované provedení průtokoměrů

Redukované provedení je konstruováno pro podmínky dané ASME B16.5 (ANSI) Class 150, 300, 600 a 900, dále pak pro podmínky dle DIN PN 10, 16, 25, 40, 64, 100 a 160.

Duální provedení průtokoměrů

Duální provedení je konstruováno pro podmínky dané ASME B16.5 (ANSI) Class 150, 300, 600, 900 a 1500, dále pro podmínky dle DIN PN 10, 16, 25, 40, 64, 100 a 160 a pro podmínky dle JIS 10K, 20K a 40K.

Mezipřírubové provedení

Mezipřírubové provedení je konstruováno pro podmínky dané ASME B16.5 (ANSI) Class 150, 300 a 600, dále pro podmínky dle DIN PN 10, 16, 25, 40, 64 a 100 a pro podmínky dle JIS 10K, 20K a 40K.

Napájecí napětí pro přístroj

S analogovým signálem a HART protokolem

Pro napájení je požadován externí zdroj napájení. Průtokoměr pracuje při svorkovém stejnosměrném napětí 10,8 V až 42 V. Pokud je ve smyčce zátěž 250 Ω, která je požadována pro HART komunikaci, pak je požadováno minimální stejnosměrné napájecí napětí 16,8 V.

S protokolem FOUNDATION™ fieldbus

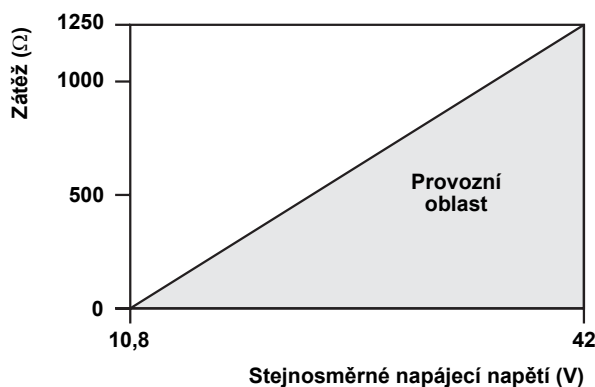
Pro napájení je požadován externí zdroj napájení. Průtokoměr pracuje při svorkovém stejnosměrném napětí 9 V až 32 V, při nominálním proudovém odběru 17,8 mA a maximálním proudovém odběru 20,0 mA.

Příkon

Maximálně jeden watt.

Meze zátěže smyčky (pro analogový signál s HART)

Maximální zátěž smyčky je ovlivněna velikostí napájecího napětí externího zdroje napájení, jak je popsáno dále:



$$R_{\max} = 41,7 \times (V_{ps} - 10,8)$$

$$V_{ps} = \text{Napětí zdroje napájení (V)}$$

$$R_{\max} = \text{Maximální odporová zátěž smyčky (\Omega)}$$

POZNÁMKA

HART komunikace vyžaduje, aby byla ve smyčce minimální zátěž 250 Ω.

Volitelný LCD ukazovací přístroj

Zobrazuje hodnotu proměnné: průtok, procento z rozsahu, výstupní hodnotu proudu a/nebo celkový průtok. (Hodnota pro celkový průtok je dostupná pouze u provedení s digitální nebo pulsní elektronikou.)

Stupeň krytí

FM stupeň krytí 4X; CSA stupeň krytí 4X; IP 66

Trvalá tlaková ztráta

Přibližná trvalá tlaková ztráta (PPL), kterou vnáší průtokoměr Rosemount 8800C, je počítána pro každou aplikaci pomocí programu pro výpočty vírových průtokoměrů, který je možno získat od vašeho místního zastoupení Rosemount. Hodnota PPL je určována z rovnice:

$$PPL = \frac{A \times \rho_f \times Q^2}{D^4}$$

kde:

- PPL = Trvalá tlaková ztráta (v jednotkách kPa nebo psi)
- ρ_f = Hustota při provozních podmínkách (kg/m³ nebo lb/ft³)
- Q = Skutečný jednotkový objemový průtok
pro plyny = m³/h nebo ft³/min;
pro kapaliny = l/min nebo gal/min
- D = Vnitřní průměr tělesa průtokoměru (mm nebo in)
- A = Konstanta, která závisí na provedení měřiče, typu média a použitých jednotkách pro průtok. Konstanty jsou pro jednotlivé případy stanoveny v následující tabulce:

TABULKA 4. Hodnoty konstant pro výpočet PPL

Provedení měřiče	UK a US jednotky		SI jednotky	
	A _{Kapalina}	A _{Plyn}	A _{Kapalina}	A _{Plyn}
8800CF/W	3,40 × 10 ⁻⁵	1,90 × 10 ⁻³	0,425	118
8800CR	3,91 × 10 ⁻⁵	2,19 × 10 ⁻³	0,489	136
8800CD ⁽¹⁾	6,12 × 10 ⁻⁵	3,42 × 10 ⁻³	0,765	212

(1) Pro veškerá provedení pro jmenovitou světlost 250 mm a 300 mm a pro provedení pro jmenovitou světlost 150 mm a 200 mm a pro jmenovitý tlak přírub Class 900 nebo Class 1500 je hodnota A pro Rosemount 8800CD stejná jako pro Rosemount 8800CF.

Minimální zpětný tlak (pro kapaliny)

Je nutno předejít podmínkám při měření průtoku, které mohou vést ke kavitaci uvolňováním par z kapaliny. Těmto průtokovým podmínkám se lze vyhnout, pokud je zachován patřičný rozsah průtoku měřičem a rovněž prostřednictvím vhodného návrhu systému podle následujících pravidel.

Pro některé aplikace měření kapalin by mělo být zvaženo začlenění zpětného ventilu. Aby se zabránilo kavitaci, měl by být minimální zpětný tlak:

- P = 2,9ΔP + 1,3 p_v nebo P = 2,9ΔP + p_v + 3,45 kPa
(použijte menší hodnotu výsledku z těchto dvou vztahů)
- P = Tlak v potrubí ve vzdálenosti pětinasobku průměru potrubí od měřiče ve směru proudění (kPa abs. nebo psia)
- ΔP = Tlaková ztráta způsobená měřičem (kPa nebo psi)
- p_v = Tlak par kapaliny při provozních podmínkách (kPa abs. nebo psia)

Režim alarmu poruchy

Analogový signál s HART signálem

Pokud samočinná diagnostika detekuje nepřípustnou poruchu průtokoměru, bude pro upozornění uživatele výstupní analogový signál nastaven na hodnoty, které jsou uvedeny níže:

Nastavení alarmu	Hodnota výstupního proudu
Dolní alarm	3,75 mA
Horní alarm	21,75 mA
Dolní NAMUR alarm	3,60 mA
Horní NAMUR alarm	22,50 mA

Nastavení pro horní nebo dolní signál alarmu je uživatelsky nastavitelné prostřednictvím propojky pro nastavení alarmu, která je na bloku elektroniky převodníku. Prostřednictvím volby C4 nebo CN v objednávací specifikaci budou nastaveny limity pro alarm poruchy ve shodě s doporučením NAMUR.

FOUNDATION™ fieldbus

Blok AI umožňuje uživateli konfigurovat nastavení alarmů na HI-HI, HI, LO, nebo LO-LO s výběrem prioritních úrovní.

Saturační hodnoty výstupního signálu

Když se hodnota provozního průtoku dostane mimo stanovený rozsah, hodnota analogového výstupu bude odpovídat provoznímu průtoku do té doby, než dosáhne saturační úrovně, která je uvedena dále; pak bez ohledu na provozní průtok výstupní hodnota analogového signálu nepřesáhne uvedenou saturační úroveň. Saturační úrovně, které odpovídají doporučení NAMUR jsou dostupné prostřednictvím volby C4 nebo CN.

Saturační úroveň	Hodnota výstupního proudu
Dolní	3,90 mA
Horní	20,80 mA
Dolní dle NAMUR	3,80 mA
Horní dle NAMUR	20,50 mA

Tlumení

Hodnota tlumení je nastavitelná v rozsahu 0,2 až 255 sekund.

Doba odezvy

Doba odezvy je tři vírové cykly nebo 0,2 sekundy (větší z hodnot), při které hodnota odezvy na změnu vstupního signálu dosáhne 63,2 % při nastavené minimální hodnotě tlumení (0,2 sekundy).

Doba náběhu

Provedení s analogovým výstupem a HART protokolem

Stanovená přesnost měření je dosažena za méně než čtyři (4) sekundy plus doba odezvy od zapnutí přístroje.

Provedení FOUNDATION™ fieldbus

Stanovené parametry měření jsou dosaženy do 10 sekund od zapnutí přístroje.

Ochrana proti přepětí

Ochrana proti přepětí pomáhá předcházet poškození elektroniky průtokoměru, způsobené přechodovými proudy, indukovanými v kabeláži blesky, svařováním, silnoproudým zařízením nebo spínacími zařízeními. Elektronika ochrany proti přepětí je umístěna v bloku svorkovnice.

Blok ochrany proti přepětí splňuje následující specifikace:

- ASME B16.5 (ANSI)/IEEE C62.41 – 1980 (IEEE 587) kategorie A, B
- 3 kV rázová vlna (8/20 μs)
- 6 kV rázová vlna (1,2/50 μs)
- 6 kV/0,5 kA špičkové (0,5 μs, 100 kHz, sinusová vlna)

Rosemount 8800C

Zabezpečení proti zápisu

Pokud je aktivní propojka zabezpečení proti zápisu, elektronika neumožní provádět změny v nastavení, které mají vliv na výstup průtokoměru.

Testování výstupu

Proudový zdroj

Průtokoměr může být nastaven tak, že na jeho výstupu je požadovaná hodnota proudu v intervalu 4 mA až 20 mA.

Frekvenční zdroj

Průtokoměr může být nastaven tak, že na jeho výstupu je požadovaná hodnota frekvence v intervalu 0 Hz až 10 000 Hz.

Oříznutí měření při nízkém průtoku

Je nastavitelné v rámci zadaného rozsahu průtoku. Pokud je hodnota průtoku pod zadanou hodnotou, je výstupní signál nastaven na 4 mA a nulovou výstupní frekvenci (pouze u režimu přizpůsobení měřítka pulzního výstupu).

Meze vlhkosti

Průtokoměr pracuje při relativní vlhkosti 0 % až 95 % při nekondenzujících podmínkách (testováno podle IEC 60770, Section 6.2.11).

Chování při překročení rozsahu

Provedení s analogovým výstupem a HART protokolem

Výstup analogového signálu bude správně signalizovat hodnotu průtoku až do hodnoty 105 % z rozpětí, potom při zvyšujícím se průtoku zůstává jeho hodnota konstantní. Digitální a pulsní výstup bude pokračovat v měření průtoku až do horního limitu senzoru průtokoměru a maximální frekvence pulsního výstupu 10 400 Hz.

Provedení FOUNDATION™ fieldbus

Při aplikacích měření kapalin bude digitální výstup bloku převodníku pokračovat až do nominální hodnoty průtoku 7,6 m/s. Po překročení této hodnoty přejde stavová informace, která je přiřazena k výstupu převodního bloku, do stavu UNCERTAIN (nejistý stav). Nad nominální hodnotou průtoku 9,1 m/s se stavová informace změní na BAD (chybný stav).

Při aplikacích měření plynu/páry bude digitální výstup bloku převodníku pokračovat až do nominální hodnoty průtoku 67 m/s pro jmenovitou světlost potrubí DN 15 a DN 25 a hodnoty průtoku 76,2 m/s pro jmenovitou světlost DN 40 až DN 300.

Po překročení této hodnoty přejde stavová informace, která je přiřazena k výstupu bloku převodníků, do stavu UNCERTAIN (nejistý stav). Nad nominální hodnotou průtoku 91,4 m/s pro všechny jmenovité světlosti se stavová informace změní na BAD (chybný stav).

Kalibrace průtoku

Tělesa průtokoměrů jsou ve výrobním závodě kalibrována průtokem a každému je přiřazen specifický kalibrační faktor (K-faktor). Hodnota tohoto kalibračního faktoru je zadána do elektroniky a to umožňuje vzájemnou záměnu elektroniky a/nebo senzoru bez nutnosti výpočtů nebo kompromisu do přesnosti měření kalibrovaného tělesa měřiče.

Stavová hlášení (pouze pro FOUNDATION™ fieldbus)

Pokud je automatickou diagnostikou detekován chybový stav převodníku, pak o tom bude stavové hlášení měření informovat řídicí systém. Stavové hlášení může také nastavit PID výstup na bezpečnou hodnotu.

Plánované zápisy (pouze pro FOUNDATION™ fieldbus)

Šest zápisů (6)

Linky (pouze pro FOUNDATION™ fieldbus)

Dvanáct (12)

Virtuální komunikační vztahy (VCR) (pouze pro FOUNDATION™ fieldbus)

Dva (2) předdefinované (F6, F7)

Čtyři (4) konfigurovatelné (viz Tabulka 5)

TABULKA 5. Informace o funkčních blocích

Blok	Základní index	Doba provádění operací (ms)
Blok charakteristiky zařízení (RB)	300	–
Převodní blok (TB)	400	–
Blok analogového vstupu (AI)	1 000	15
Blok proporcionálně/integrálně/derivační (PID)	10 000	25
Integrátor (INT)	12 000	20

TABULKA 6. Typické rozsahy rychlostí v potrubí pro řady Rosemount 8800C a Rosemount 8800CR⁽¹⁾

Jmenovitá světlost DN (in)	Označení vírového průtokoměru ⁽²⁾	Rozsahy rychlostí pro kapaliny		Rozsahy rychlostí pro plyny	
		ft/s	m/s	ft/s	m/s
DN 15 (0,5)	8800CF005	0,70 až 25,0	0,21 až 7,6	6,50 až 250,0	1,98 až 76,2
DN 25 (1)	8800CF010	0,70 až 25,0	0,21 až 7,6	6,50 až 250,0	1,98 až 76,2
	8800CR010	0,25 až 8,8	0,08 až 2,7	2,29 až 87,9	0,70 až 26,8
DN 40 (1,5)	8800CF015	0,70 až 25,0	0,21 až 7,6	6,50 až 250,0	1,98 až 76,2
	8800CR015	0,30 až 10,6	0,09 až 3,2	2,76 až 106,1	0,84 až 32,3
DN 50 (2)	8800CF020	0,70 až 25,0	0,21 až 7,6	6,50 až 250,0	1,98 až 76,2
	8800CR020	0,42 až 15,2	0,13 až 4,6	3,94 až 151,7	1,20 až 46,2
DN 80 (3)	8800CF030	0,70 až 25,0	0,21 až 7,6	6,50 až 250,0	1,98 až 76,2
	8800CR030	0,32 až 11,3	0,10 až 3,5	2,95 až 113,5	0,90 až 34,6
DN 100 (4)	8800CF040	0,70 až 25,0	0,21 až 7,6	6,50 až 250,0	1,98 až 76,2
	8800CR040	0,41 až 14,5	0,12 až 4,4	3,77 až 145,2	1,15 až 44,3
DN 150 (6)	8800CF060	0,70 až 25,0	0,21 až 7,6	6,50 až 250,0	1,98 až 76,2
	8800CR060	0,31 až 11,0	0,09 až 3,4	2,86 až 110,2	0,87 až 33,6
DN 200 (8)	8800CF080	0,70 až 25,0	0,21 až 7,6	6,50 až 250,0	1,98 až 76,2
	8800CR080	0,40 až 14,4	0,12 až 4,4	3,75 až 144,4	1,14 až 44,0
DN 250 (10)	8800CF100	0,90 až 25,0	0,27 až 7,6	6,50 až 250,0	1,98 až 76,2
	8800CR100	0,44 až 15,9	0,13 až 4,8	4,12 až 158,6	1,26 až 48,3
DN 300 (12)	8800CF120	1,10 až 25,0	0,34 až 7,6	6,50 až 250,0	1,98 až 76,2
	8800CR120	0,63 až 17,6	0,19 až 5,4	4,58 až 176,1	1,40 až 53,7

(1) Hodnoty v tabulce 6 jsou doporučené rychlosti proudění v potrubí, které mohou být měřeny řadou standardních vírových průtokoměrů Rosemount 8800C a redukovánými vírovými průtokoměry řady Rosemount 8800CR. Tato tabulka neobsahuje omezení rychlosti proudění, která jsou daná hustotou, jak je uvedeno v předcházejících tabulkách (viz Tabulka 2 a Tabulka 3). Hodnoty pro rychlosti jsou za předpokladu, že síla stěny potrubí je dle Schedule 40.

(2) Rozsahy rychlostí pro řadu Rosemount 8800CW jsou stejné jako pro Rosemount 8800CF.

TABULKA 7. Limitní hodnoty průtoku vody pro řady Rosemount 8800C a Rosemount 8800CR⁽¹⁾

Jmenovitá světlost DN (in)	Označení vírového průtokoměru ⁽²⁾	Minimální a maximální hodnoty průtoku vody*	
		gal/min	m ³ /h
DN 15 (0,5)	8800CF005	1,76 až 23,7	0,40 až 5,4
DN 25 (1)	8800CF010	2,96 až 67,3	0,67 až 15,3
	8800CR010	1,76 až 23,7	0,40 až 5,4
DN 40 (1,5)	8800CF015	4,83 až 158	1,10 až 35,9
	8800CR015	2,96 až 67,3	0,67 až 15,3
DN 50 (2)	8800CF020	7,96 až 261	1,81 až 59,4
	8800CR020	4,83 až 158,0	1,10 až 35,9
DN 80 (3)	8800CF030	17,5 až 576	4,00 až 130
	8800CR030	7,96 až 261,0	1,81 až 59,3
DN 100 (4)	8800CF040	30,2 až 992	6,86 až 225
	8800CR040	17,5 až 576	4,00 až 130
DN 150 (6)	8800CF060	68,5 až 2251	15,6 až 511
	8800CR060	30,2 až 992	6,86 až 225
DN 200 (8)	8800CF080	119 až 3898	27,0 až 885
	8800CR080	68,5 až 2251	15,6 až 511
DN 250 (10)	8800CF100	231 až 6144	52,2 až 1395
	8800CR100	119 až 3898	27,0 až 885
DN 300 (12)	8800CF120	391 až 8813	88,8 až 2002
	8800CR120	231 až 6144	52,2 až 1395

*Podmínky: Teplota vody 25 °C a absolutní tlak 101 kPa

(1) Hodnoty v tabulce 7 jsou doporučené hodnoty průtoku vody v potrubí, které mohou být měřeny řadou standardních vírových průtokoměrů Rosemount 8800C a redukovánými vírovými průtokoměry řady Rosemount 8800CR. Tato tabulka neobsahuje omezení rychlosti proudění, která jsou daná hustotou, jak je uvedeno v předcházejících tabulkách (viz Tabulka 2 a Tabulka 3).

(2) Rozsahy průtoků pro řadu Rosemount 8800CW jsou stejné jako pro Rosemount 8800CF.

TABULKA 8. Limitní hodnoty průtoku vzduchu při teplotě 15 °C

Procesní tlak (relativní) kPa	Limity průtoku	Minimální a maximální hodnoty průtoku vzduchu pro jmenovitou světlost potrubí DN 15 (0,5 in) a DN 25 (1 in)							
		DN 15 (0,5 in)				DN 25 (1 in)			
		Rosemount 8800C		Rosemount 8800CR		Rosemount 8800C		Rosemount 8800CR	
		ACFM	ACMH	ACFM	ACMH	ACFM	ACMH	ACFM	ACMH
0	max	27,9	47,3	—	—	79,2	134	27,9	47,3
	min	3,86	6,56	—	—	7,81	13,3	3,86	6,56
345	max	27,9	47,3	—	—	79,2	134	27,9	47,3
	min	1,31	2,22	—	—	3,72	6,32	1,31	2,22
689	max	27,9	47,3	—	—	79,2	134	27,9	47,3
	min	0,98	1,66	—	—	2,80	4,75	0,98	1,66
1030	max	27,9	47,3	—	—	79,2	134	27,9	47,3
	min	0,82	1,41	—	—	2,34	3,98	0,82	1,41
1380	max	27,9	47,3	—	—	79,2	134	27,9	47,3
	min	0,82	1,41	—	—	2,34	3,98	0,82	1,41
2070	max	27,9	47,3	—	—	79,2	134	27,9	47,3
	min	0,82	1,41	—	—	2,34	3,98	0,82	1,41
2760	max	25,7	43,9	—	—	73,0	124	25,7	43,9
	min	0,82	1,41	—	—	2,34	3,98	0,82	1,41
3450	max	23,0	39,4	—	—	66,0	112	23,0	39,4
	min	0,82	1,41	—	—	2,34	3,98	0,82	1,41

TABULKA 9. Limitní hodnoty průtoku vzduchu při teplotě 15 °C

Procesní tlak (relativní) kPa	Limity průtoku	Minimální a maximální hodnoty průtoku vzduchu pro jmenovitou světlost potrubí DN 40 (1,5 in) a DN 50 (2 in)							
		DN 40 (1,5 in)				DN 50 (2 in)			
		Rosemount 8800C		Rosemount 8800CR		Rosemount 8800C		Rosemount 8800CR	
		ACFM	ACMH	ACFM	ACMH	ACFM	ACMH	ACFM	ACMH
0	max	212	360	79,2	134	349	593	212	360
	min	18,4	31,2	7,81	13,3	30,3	51,5	18,4	31,2
345	max	212	360	79,2	134	349	593	212	360
	min	8,76	14,9	3,72	6,32	14,5	24,6	8,76	14,9
689	max	212	360	79,2	134	349	593	212	360
	min	6,58	11,2	2,80	4,75	10,8	18,3	6,58	11,2
1030	max	212	360	79,2	134	349	593	212	360
	min	5,51	9,36	2,34	3,98	9,09	15,4	5,51	9,36
1380	max	212	360	79,2	134	349	593	212	360
	min	5,51	9,36	2,34	3,98	9,09	15,4	5,51	9,36
2070	max	198	337	79,2	134	326	554	198	337
	min	5,51	9,36	2,34	3,98	9,09	15,4	5,51	9,36
2760	max	172	293	73,0	124	284	483	172	293
	min	5,51	9,36	2,34	3,98	9,09	15,4	5,51	9,36
3450	max	154	262	66,0	112	254	432	154	262
	min	5,51	9,36	2,34	3,98	9,09	15,4	5,51	9,36

TABULKA 10. Limitní hodnoty průtoku vzduchu při teplotě 15 °C

Procesní tlak (relativní) kPa	Limity průtoku	Minimální a maximální hodnoty průtoku vzduchu pro jmenovitou světlost potrubí DN 80 (3 in) a DN 100 (4 in)							
		DN 80 (3 in)				DN 100 (4 in)			
		Rosemount 8800C		Rosemount 8800CR		Rosemount 8800C		Rosemount 8800CR	
		ACFM	ACMH	ACFM	ACMH	ACFM	ACMH	ACFM	ACMH
0	max	770	1308	349	593	1326	2253	770	1308
	min	66,8	114	30,3	51,5	115	195	66,8	114
345	max	770	1308	349	593	1326	2253	770	1308
	min	31,8	54,1	14,5	24,6	54,8	93,2	31,8	54,1
689	max	770	1308	349	593	1326	2253	770	1308
	min	23,9	40,6	10,8	18,3	41,1	69,8	23,9	40,6
1030	max	770	1308	349	593	1326	2253	770	1308
	min	20,0	34,0	9,09	15,4	34,5	58,6	20,0	34,0
1380	max	770	1308	349	593	1326	2253	770	1308
	min	20,0	34,0	9,09	15,4	34,5	58,6	20,0	34,0
2070	max	718	1220	326	554	1237	2102	718	1220
	min	20,0	34,0	9,09	15,4	34,5	58,6	20,0	34,0
2760	max	625	1062	284	483	1076	1828	625	1062
	min	20,0	34,0	9,09	15,4	34,5	58,6	20,0	34,0
3450	max	560	951	254	432	964	1638	560	951
	min	20,0	34,0	9,09	15,4	34,5	58,6	20,0	34,0

TABULKA 11. Limitní hodnoty průtoku vzduchu při teplotě 15 °C

Procesní tlak (relativní) kPa	Limity průtoku	Minimální a maximální hodnoty průtoku vzduchu pro jmenovitou světlost potrubí DN 150 (6 in) a DN 200 (8 in)							
		DN 150 (6 in)				DN 200 (8 in)			
		Rosemount 8800C		Rosemount 8800CR		Rosemount 8800C		Rosemount 8800CR	
		ACFM	ACMH	ACFM	ACMH	ACFM	ACMH	ACFM	ACMH
0	max	3009	5112	1326	2253	5211	8853	3009	5112
	min	261	443	115	195	452	768	261	443
345	max	3009	5112	1326	2253	5211	8853	3009	5112
	min	124	211	54,8	93,2	215	365	124	211
689	max	3009	5112	1326	2253	5211	8853	3009	5112
	min	93,3	159	41,1	69,8	162	276	93,3	159
1030	max	3009	5112	1326	2253	5211	8853	3009	5112
	min	78,2	133	34,5	58,6	135	229	78,2	133
1380	max	3009	5112	1326	2253	5211	8853	3009	5112
	min	78,2	133	34,5	58,6	135	229	78,2	133
2070	max	2807	4769	1237	2102	4862	8260	2807	4769
	min	78,2	133	34,5	58,6	135	229	78,2	133
2760	max	2442	4149	1076	1828	4228	7183	2442	4149
	min	78,2	133	34,5	58,6	136	229	78,2	133
3450	max	2188	3717	964	1638	3789	6437	2188	3717
	min	78,2	133	34,5	58,6	136	229	78,2	133

TABULKA 12. Limitní hodnoty průtoku vzduchu při teplotě 15 °C

Procesní tlak (relativní) kPa	Limity průtoku	Minimální a maximální hodnoty průtoku vzduchu pro jmenovitou světlost potrubí DN 250 (10 in) a DN 300 (12 in)							
		DN 250 (10 in)				DN 300 (12 in)			
		Rosemount 8800C		Rosemount 8800CR		Rosemount 8800C		Rosemount 8800CR	
		ACFM	ACMH	ACFM	ACMH	ACFM	ACMH	ACFM	ACMH
0	max	8214	13956	5211	8853	11781	20016	8214	13956
	min	712,9	1211	452	768	1022	1736	712,9	1211
345	max	8214	13956	5211	8853	11781	20016	8214	13956
	min	339,5	577	215	365	486,9	827	339,5	577
689	max	8214	13956	5211	8853	11781	20016	8214	13956
	min	254,7	433	162	276	365,4	621	254,7	433
1030	max	8214	13956	5211	8853	11781	20016	8214	13956
	min	213,6	363	135	229	306,3	520	213,6	363
1380	max	8214	13956	5211	8853	11781	20016	8214	13956
	min	213,6	363	135	229	306,3	520	213,6	363
2070	max	7664	13021	4862	8260	10992	18675	7664	13021
	min	213,6	363	135	229	306,3	520	213,6	363
2760	max	6664	11322	4228	7183	9559	16241	6664	11322
	min	213,6	363	136	229	306,3	520	213,6	363
3450	max	5972	10146	3789	6437	8565	14552	5972	10146
	min	213,6	363	136	229	306,3	520	213,6	363

POZNÁMKY

Řada Rosemount 8800C měří objemový průtok při provozních podmínkách (tj. skutečný objem při provozním tlaku a teplotě v jednotkách ft³/min (ACFM) nebo v jednotkách m³/h (ACMH)), jak je to uvedeno v předcházejících tabulkách. Avšak objemy plynů jsou silně závislé na tlaku a teplotě. Proto jsou množství plynů typicky stanovována za standardních (SCFM) nebo normálních podmínek (NCMH).

(Standardní podmínky jsou typicky teplota 59 °F a tlak 14,7 psia. Normální podmínky jsou teplota 0 °C a absolutní tlak 100 kPa.)

Limity pro průtok za standardních podmínek jsou určeny z níže uvedené rovnice:

Standardní průtok = Skutečný průtok x Poměr hustot

Poměr hustot = Hustota při skutečných (provozních) podmínkách/Hustota při standardních podmínkách

TABULKA 13. Limitní hodnoty průtoku nasycené páry (předpokladem je 100% kvalita páry)

Procesní tlak (relativní) kPa	Limity průtoku	Minimální a maximální hodnoty průtoku nasycené páry ⁽¹⁾ pro jmenovitou světlost potrubí DN 15 (0,5 in) a DN 25 (1 in)							
		DN 15 (0,5 in)				DN 25 (1 in)			
		Rosemount 8800C		Rosemount 8800CR		Rosemount 8800C		Rosemount 8800CR	
		lb/h	kg/h	lb/h	kg/h	lb/h	kg/h	lb/h	kg/h
103	max	120	54,6	—	—	342	155	120	54,6
	min	12,8	5,81	—	—	34,8	15,8	12,8	5,81
172	max	158	71,7	—	—	449	203	158	71,7
	min	14,0	6,35	—	—	39,9	18,1	14,0	6,35
345	max	250	113	—	—	711	322	250	113
	min	17,6	8,00	—	—	50,1	22,7	17,6	8,00
689	max	429	194	—	—	1221	554	429	194
	min	23,1	10,5	—	—	65,7	29,8	23,1	10,5
1030	max	606	275	—	—	1724	782	606	275
	min	27,4	12,5	—	—	78,1	35,4	27,4	12,5
1380	max	782	354	—	—	2225	1009	782	354
	min	31,2	14,1	—	—	88,7	40,2	31,2	14,1
2070	max	1135	515	—	—	3229	1464	1135	515
	min	37,6	17,0	—	—	107	48,5	37,6	17,0
2760	max	1492	676	—	—	4244	1925	1492	676
	min	44,1	20,0	—	—	125	56,7	44,1	20,0
3450	max	1855	841	—	—	5277	2393	1855	841
	min	54,8	24,9	—	—	156	70,7	54,8	24,9

(1) Předpokladem je 100% kvalita páry

TABULKA 14. Limitní hodnoty průtoku nasycené páry (předpokladem je 100% kvalita páry)

Procesní tlak (relativní) kPa	Limity průtoku	Minimální a maximální hodnoty průtoku nasycené páry ⁽¹⁾ pro jmenovitou světlost potrubí DN 40 (1,5 in) a DN 50 (2 in)							
		DN 40 (1,5 in)				DN 50 (2 in)			
		Rosemount 8800C		Rosemount 8800CR		Rosemount 8800C		Rosemount 8800CR	
		lb/h	kg/h	lb/h	kg/h	lb/h	kg/h	lb/h	kg/h
103	max	917	416	342	155	1511	685	917	416
	min	82,0	37,2	34,8	15,8	135	61,2	82,0	37,2
172	max	1204	546	449	203	1983	899	1204	546
	min	93,9	42,6	39,9	18,1	155	70,2	93,9	42,6
345	max	1904	864	711	322	3138	1423	1904	864
	min	118	53,4	50,1	22,7	195	88,3	118	53,4
689	max	3270	1483	1221	554	5389	2444	3270	1483
	min	155	70,1	65,7	29,8	255	116	155	70,1
1030	max	4616	2094	1724	782	7609	3451	4616	2094
	min	184	83,2	78,1	35,4	303	137	184	83,2
1380	max	5956	2702	2225	1009	9818	4453	5956	2702
	min	209	94,5	88,7	40,2	344	156	209	94,5
2070	max	8644	3921	3229	1464	14248	6463	8644	3921
	min	252	114	107	48,5	415	189	252	114
2760	max	11362	5154	4244	1925	18727	8494	11362	5154
	min	295	134	125	56,7	487	221	295	134
3450	max	14126	6407	5277	2393	23284	10561	14126	6407
	min	367	167	156	70,7	605	274	367	167

(1) Předpokladem je 100% kvalita páry

Rosemount 8800C

TABULKA 15. Limitní hodnoty průtoku nasycené páry (předpokladem je 100% kvalita páry)

Procesní tlak (relativní) kPa	Limity průtoku	Minimální a maximální hodnoty průtoku nasycené páry ⁽¹⁾ pro jmenovitou světlost potrubí DN 80 (3 in) a DN 100 (4 in)							
		DN 80 (3 in)				DN 100 (4 in)			
		Rosemount 8800C		Rosemount 8800CR		Rosemount 8800C		Rosemount 8800CR	
		lb/h	kg/h	lb/h	kg/h	lb/h	kg/h	lb/h	kg/h
103	max	3330	1510	1511	685	5734	2601	3330	1510
	min	298	135	135	61,2	513	233	298	135
172	max	4370	1982	1983	899	7526	3414	4370	1982
	min	341	155	155	70,2	587	267	341	155
345	max	6914	3136	3138	1423	11905	5400	6914	3136
	min	429	195	195	88,3	739	335	429	195
689	max	11874	5386	5389	2444	20448	9275	11874	5386
	min	562	255	255	116	968	439	562	255
1030	max	16763	7603	7609	3451	28866	13093	16763	7603
	min	668	303	303	137	1150	522	668	303
1380	max	21630	9811	9818	4453	37247	16895	21630	9811
	min	759	344	344	156	1307	593	759	344
2070	max	31389	14237	14248	6463	54052	24517	31389	14237
	min	914	415	415	189	1574	714	914	415
2760	max	41258	18714	18727	8494	71047	32226	41258	18714
	min	1073	487	487	221	1847	838	1073	487
3450	max	51297	23267	23284	10561	88334	40068	51297	23267
	min	1334	605	605	274	2297	1042	1334	605

(1) Předpokladem je 100% kvalita páry

TABULKA 16. Limitní hodnoty průtoku nasycené páry (předpokladem je 100% kvalita páry)

Procesní tlak (relativní) kPa	Limity průtoku	Minimální a maximální hodnoty průtoku nasycené páry ⁽¹⁾ pro jmenovitou světlost potrubí DN 150 (6 in) a DN 200 (8 in)							
		DN 150 (6 in)				DN 200 (8 in)			
		Rosemount 8800C		Rosemount 8800CR		Rosemount 8800C		Rosemount 8800CR	
		lb/h	kg/h	lb/h	kg/h	lb/h	kg/h	lb/h	kg/h
103	max	13013	5903	5734	2601	22534	10221	13013	5903
	min	1163	528	513	233	2015	914	1163	528
172	max	17080	7747	7526	3414	29575	13415	17080	7747
	min	1333	605	587	267	2308	1047	1333	605
345	max	27019	12255	11905	5400	46787	21222	27019	12255
	min	1676	760	739	335	2903	1317	1676	760
689	max	46405	21049	20448	9275	80356	36449	46405	21049
	min	2197	996	968	439	3804	1725	2197	996
1030	max	65611	29761	28866	13093	113440	51455	65611	29761
	min	2610	1184	1150	522	4520	2050	2610	1184
1380	max	84530	38342	37247	16895	146375	66395	84530	38342
	min	2965	1345	1307	593	5134	2329	2965	1345
2070	max	122666	55640	54052	24517	212411	96348	122666	55640
	min	3572	1620	1574	714	6185	2805	3572	1620
2760	max	161236	73135	71047	32226	279200	126643	161236	73135
	min	4192	1901	1847	838	7259	3293	4192	1901
3450	max	200468	90931	88334	40068	347134	157457	200468	90931
	min	5212	2364	2297	1042	9025	4094	5212	2364

(1) Předpokladem je 100% kvalita páry

TABULKA 17. Limitní hodnoty průtoku nasycené páry (předpokladem je 100% kvalita páry)

Procesní tlak (relativní) kPa	Limity průtoku	Minimální a maximální hodnoty průtoku nasycené páry ⁽¹⁾ pro jmenovitou světlost potrubí DN 250 (10 in) a DN 300 (12 in)							
		DN 250 (10 in)				DN 300 (12 in)			
		Rosemount 8800C		Rosemount 8800CR		Rosemount 8800C		Rosemount 8800CR	
		lb/h	kg/h	lb/h	kg/h	lb/h	kg/h	lb/h	kg/h
103	max	35519	16111	22534	10221	50994	23130	35519	16111
	min	3175	1440	2015	914	4554	2066	3175	1440
172	max	46618	21146	29575	13415	66862	30328	46618	21146
	min	4570	2073	2308	1047	5218	2367	4570	2073
345	max	73748	33452	46787	21222	105774	47978	73748	33452
	min	4575	2075	2903	1317	6562	2976	4575	2075
689	max	126660	57452	80356	36449	181663	82401	126660	57452
	min	5996	2720	3804	1725	8600	3901	5996	2720
1030	max	178808	81106	113440	51455	256457	116327	178808	81106
	min	7125	3232	4520	2050	10218	4635	7125	3232
1380	max	230722	104654	146375	66395	330915	150101	230722	104654
	min	8092	3670	5134	2329	11607	5265	8092	3670
2070	max	334810	151867	212411	96348	480203	217816	334810	151867
	min	9749	4422	6185	2805	13983	6343	9749	4422
2760	max	440085	199619	279200	126643	631195	286305	440085	199619
	min	11442	5190	7259	3293	16411	7444	11442	5190
3450	max	547165	248190	347134	157457	784775	355968	547165	248190
	min	14226	6453	9025	4094	20404	9255	14226	6453

(1) Předpokladem je 100% kvalita páry

TECHNICKÉ PARAMETRY

Následující technické parametry jsou pro provedení Rosemount 8800C, 8800CR a 8800CD, pokud není uvedeno jinak. Digitální technické parametry jsou aplikovatelné jak pro digitální HART výstup, tak pro výstup FOUNDATION™ fieldbus.

Přesnost

Zahrnuje linearitu, hysterezi a opakovatelnost.

Kapaliny – pro Reynoldsova čísla větší než 20 000

Digitální a pulzní výstup

±0,65 % z průtoku

Poznámka: Přesnost pro řadu 8800CR, pro světlosti potrubí DN 150 až DN 300, je ±1,0 % z průtoku.

Analogový výstup

Stejně jako pulzní výstup plus navíc 0,025 % z rozpětí

Plyn a pára – pro Reynoldsova čísla větší než 15 000

Digitální a pulzní výstup

±1,35 % z průtoku

Poznámka: Přesnost pro řadu 8800CR, pro světlosti potrubí DN 150 až DN 300, je ±1,5 % z průtoku.

Analogový výstup

Stejně jako pulzní výstup plus navíc 0,025 % z rozpětí

Omezení pro přesnost pro plyn a páru:

- pro DN 15 a DN 25:
maximální rychlost 67,06 m/s

- pro duální provedení měřičů (pro všechny velikosti):
maximální rychlost 30,5 m/s

POZNÁMKA

Jak se Reynoldsovo číslo sníží pod stanovený limit 10 000 pro jmenovitou světlost potrubí DN 15 mm až DN 100, pro pulzní výstup se zvýší pozitivní limit pásma odchylky přesnosti na hodnotu 2,1 %. To znamená, že např. pro kapaliny bude hodnota +2,1 % až -0,65 %.

Opakovatelnost

±0,1 % ze skutečné hodnoty průtoku

Stabilita

±0,1% z měřené hodnoty po dobu jednoho roku

Vliv procesní teploty

Je prováděna automatická korekce K-faktoru na uživatelem zadanou procesní teplotu média.

Následující Tabulka 18 ukazuje procentní změnu K-faktoru při změně procesní teploty o ±27,7 °C od referenční teploty 25 °C.

TABULKA 18. Vliv procesní teploty

Materiál tělesa	Procentní změna K-faktoru při změně o ±27,7 °C
Nerezová ocel 316L @ < 25 °C	+0,23
Nerezová ocel 316L @ > 25 °C	-0,27
Niklová slitina C @ < 25 °C	+0,22
Niklová slitina C @ > 25 °C	-0,22

Vliv okolní teploty

Digitální a pulzní výstup

Nemá vliv.

Analogový výstup

$\pm 0,1\%$ z rozpětí v rozmezí teplot od $-50\text{ }^{\circ}\text{C}$ do $+85\text{ }^{\circ}\text{C}$

Vliv vibrací

Pokud je měřič při nulovém průtoku procesního média vystaven dostatečně vysokým vibracím, může být naměřen nenulový průtok. Konstruktivní řešení měřiče bude tento vliv minimalizovat a výrobní nastavení pro zpracování signálu jsou volena tak, aby tyto chyby byly pro většinu aplikací eliminovány.

Pokud je stále detekována chyba výstupu při nulovém průtoku, může být eliminována prostřednictvím oříznutí průtoku při nízkém průtoku, spínací úrovní nebo dolnopropustním filtrem.

Jak procesní médium začíná proudit přes měřič, vliv většiny vibračních efektů je potlačen silícím signálem od měřeného průtoku. Pro kapaliny, při normální instalaci do potrubí a při minimální hodnotě průtoku kapaliny nebo poblíž této hodnoty, mohou být maximální vibrace až o velikosti mezivrcholového kmitu 2,21 mm nebo zrychlení 1 g, a to menší z hodnot. Pro plyny, při normální instalaci do potrubí a při minimální hodnotě průtoku plynu nebo poblíž této hodnoty, mohou být maximální vibrace o velikosti mezivrcholového kmitu 1,09 mm nebo zrychlení 0,5 g, a to menší z hodnot.

Vliv montážní polohy

Měřič bude splňovat specifikované přesnosti, pokud je montován v horizontálním, vertikálním nebo šikmo vedeném potrubí. Nejlepší způsob montáže do horizontálního potrubí je takový, kdy vřové těleso leží v horizontální rovině. Tato poloha zabrání pevným částicím v aplikacích měření průtoku kapalin a kapalinám v aplikacích měření průtoku plynu nebo páry, aby narušovali primární frekvenci.

Odolnost proti rušení EMI/RFI

Analogový výstup HART signálu

Chyba výstupu je menší než $\pm 0,025\%$ z rozpětí, při použití krouceného párovaného kabelu, pro rozsah 80 MHz až 1 000 MHz při síle vyzařovaného pole 10V/m a pro rozsah 0,15 MHz až 80 MHz pro radiofrekvenční rušení šířené po vedení o hodnotě 3 V (testováno podle normy EN 61326).

Provedení FOUNDATION™ fieldbus a digitální HART signál

Bez vlivu na hodnoty, které jsou předávány, pokud je použit HART digitální signál nebo FOUNDATION fieldbus.

Magnetické rušení

Analogový výstup HART signálu

Chyba výstupu je menší než $\pm 0,025\%$ z rozpětí při 30 A/m (efektivní hodnota); splňuje IEC 60770-1984, odstavec 6.2.9.

Provedení FOUNDATION™ fieldbus

Bez vlivu na přesnost digitálního výstupu při 30 A/m (efektivní hodnota). Testováno podle EN 61326.

Potlačení sériového signálu rušení

Analogový výstup HART signálu

Chyba výstupu je menší než $\pm 0,025\%$ z rozpětí při 1 V (efektivní hodnota), 60 Hz; splňuje IEC 60770-1984, odstavec 6.2.4.2.

Provedení FOUNDATION™ fieldbus

Bez vlivu na přesnost digitálního výstupu při 1 V (efektivní hodnota), 60 Hz. Splňuje IEC 60770-1984, odstavec 6.2.4.2

Potlačení součtového signálu rušení

Analogový výstup HART signálu

Chyba výstupu je menší než $\pm 0,025\%$ z rozpětí při 30 V (efektivní hodnota), 60 Hz; splňuje IEC 60770-1984, odstavec 6.2.4.1.

Provedení FOUNDATION™ fieldbus

Bez vlivu na přesnost digitálního výstupu při 250 V (efektivní hodnota), 60 Hz. Podle FF-830-PS-2.0 test case 8.2.

Vliv změny napájecího napětí

Analogový výstup HART signálu

Menší než 0,005% z rozpětí na volt.

Provedení FOUNDATION™ fieldbus

Bez vlivu na přesnost.

KONSTRUKČNÍ PARAMETRY

Shoda se standardy NACE

Konstrukční materiály splňují požadavky normy NACE MR 0175/ISO 15156 na materiály pro použití v prostředí obsahujícím H₂S z těžby ropy (obdobná norma ČSN EN ISO 15156-1). Ekologické limity se vztahují ke konkrétním materiálům. Pro detailní informace konzultujte obsah nejnovějších norem. Vybrané materiály také splňují požadavky normy NACE MR 0103 pro kyselé prostředí v rafinériích.

Elektrické připojení

Závit pro kabelovou vývodku ½–14 NPT, PG 13,5 nebo M 20 × 1,5; šroubovací svorky pro 4–20 mA a pro pulzní výstup; pevné svorky pro připojení komunikace jsou na bloku svorkovnice.

Konstrukční materiály nesmaččených částí

Skříň elektroniky

Hliníková slitina s nízkým obsahem mědi (Krytí FM 4X, CSA Type 4X, IP66)

Nátěr skříně

Polyuretan

O-kroužek víka skříně elektroniky

Buna-N

Točivé ploché příruby

Nerezová ocel 316/316L

Konstrukční materiály smaččených částí

Těleso měřiče

Tvářená nerezová ocel 316L a litá ocel CF-3M nebo tvářená niklová slitina N06022 nebo litá niklová slitina CW2M. Jsou dostupné i další konstrukční materiály. Konzultujte s výrobcem.

Příruby

Nerezová ocel 316/316L

Niklová slitina N06022 pro přivařovací přírubu s krkem

Prstence

Niklová slitina N06022

Jakost povrchu těsnících ploch přírub a prstenců

Těsnící plocha hrubá: drsnost R_a je 3,1 μm až 6,3 μm

Těsnící plocha hladká: drsnost R_a je 1,6 μm až 3,1 μm

Procesní připojení

Měřič se montuje mezi přírubové spoje následujících provedení:

ASME B16.5 (ANSI): Class 150, 300, 600, 900, 1500

DIN: PN 10, 16, 25, 40, 64, 100, 160

JIS: 10K, 20K, 40K

Způsob montáže

Integrovaná (Standardní provedení)

Skříň s elektronikou je namontována na tělesu měřiče.

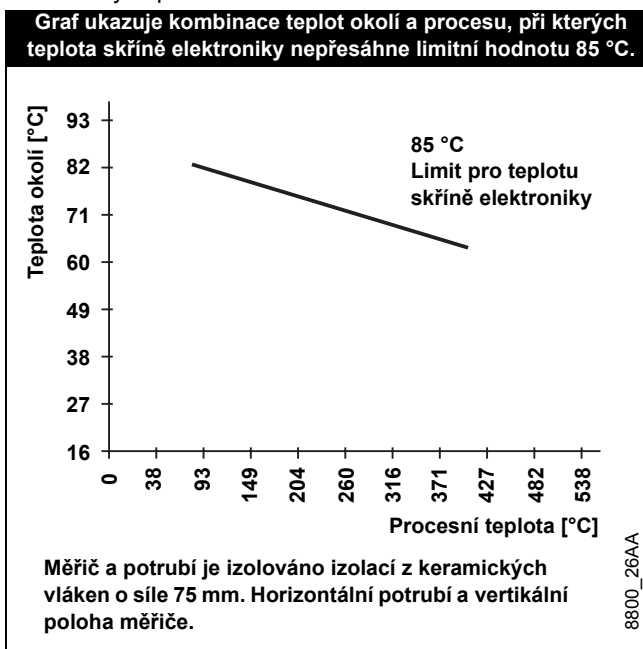
Oddělená montáž (Volitelné provedení)

Skříň elektroniky může být namontována odděleně od tělesa měřiče. Propojovací koaxiální kabel pro propojení obou částí je možno objednat v nenastavitelných délkách 3,0, 6,1 a 9,1 metru. Požadavek na nestandardní délky kabelu až do hodnoty 22,9 m konzultujte s výrobcem. Příslušenství pro oddělenou montáž skříně elektroniky obsahuje konzolu pro montáž na trubku, která je vyrobena z uhlíkaté oceli a je opatřena polyuretanovým nátěrem a jeden U-třmen, vyrobený z uhlíkaté oceli.

Teplotní omezení při integrální montáži

Při integrální montáži elektroniky je maximálně přípustná procesní teplota závislá na okolní teplotě v místě instalace měřiče. Teplota elektroniky nesmí překročit hodnotu 85 °C. Následující obrázek je příkladem pro určení procesní teploty v závislosti na okolní teplotě. Potrubí je zde izolováno izolací z keramických vláken o síle přibližně 75 mm.

OBRÁZEK 1. Závislost okolní teploty na procesní teplotě pro řadu vírových průtokoměrů Rosemount 8800



Požadavky na délky přímých úseků přiléhajícího potrubí

Vírový průtokoměr by měl být zabudován mezi dvěma přímými úseky potrubí s požadovanou minimální délkou odpovídající alespoň deseti vnitřním průměrům (D) ve směru proti směru proudění a pěti vnitřním průměrům (D) po směru proudění. Tak jak je popsáno v technickém listu o vlivu instalace na přesnost měření (Technical Data Sheet, dok. č. 00816-0100-3250), následuje po instalaci, v závislosti na délce přímého úseku proti směru proudění, korekce hodnoty K-faktoru. Pokud přímý úsek proti směru proudění má délku alespoň 35D a přímý úsek ve směru proudění má délku alespoň 10D, pak není třeba korekci K-faktoru provádět.

Označení přístroje štítky

V ceně průtokoměru je označení štítky podle požadavku zákazníka. Veškeré štítky jsou zhotoveny z nerezové oceli. Standardní štítek je trvale připevněn k tělesu průtokoměru. Výška znaku je 1,6 mm. Na základě požadavku je možno dodat přívěsný štítek.

Informace o kalibraci průtoku

S každým průtokoměrem jsou poskytovány informace o kalibraci a konfiguraci průtokoměru. Pokud je požadován ověřený kalibrační list, pak musí být v objednacím kódu průtokoměru uveden kód Q4.

Certifikace výrobku

Schválené výrobní provozy

Rosemount Inc. – Eden Prairie, Minnesota, USA

INFORMACE K EVROPSKÝM DIREKTIVÁM

Prohlášení o shodě se všemi použitelnými evropskými direktivami v rámci EU pro tento výrobek je možno nalézt na internetových stránkách Rosemount, na adrese www.rosemount.com. V případě požadavku na kopii dokumentů se obraťte na naše místní obchodní zastoupení Emerson Process Management.

Direktiva ATEX

Společnost Rosemount Inc. vyhovuje požadavkům direktivy ATEX.

Nevýbušná elektrická zařízení s typem ochrany pevný závěr "Ex d" ve shodě s normou EN 50018 (ČSN EN 50018)

- Převodníky s typem ochrany pevný závěr by měly být otevírány pouze při odpojení napájecím napětí.
- Utěsnění kabelových vývodů, které jsou ve skříni převodníku, musí být provedeno patřičnými EEx d kovovými kabelovými vývodkami nebo kovovými zátkami.
- Nepřekračujte hodnoty pro napájení, které jsou uvedeny na certifikačním štítku.



Nevýbušná elektrická zařízení s ochranou typu "n" ve shodě s normou EN 50021 (ČSN EN 50021)

- Utěsnění kabelových vývodů, které jsou ve skříni převodníku, musí být provedeno patřičnými EEx e nebo EEx n kovovými kabelovými vývodkami nebo kovovými zátkami. Nebo musí být provedeno jakoukoliv vhodnou kabelovou vývodkou nebo zátkou, které mají ATEX certifikaci a krytí IP 66, a které jsou certifikovány oprávněnou evropskou zkušebnou.



EVROPSKÁ DIREKTIVA PRO TLAKOVÁ ZAŘÍZENÍ (PED)

Vírové průtokoměry řady Rosemount 8800 Jmenovitá světlost potrubí DN 40 až DN 300

Certifikát číslo: PED-H-100

CE 0575

Posouzení shody podle modulu H

Povinné označení průtokoměrů značkou CE ve shodě s článkem 15 Evropské direktivy pro tlaková zařízení (PED) je umístěno na tělese průtokoměru.

Pro kategorie průtokoměrů I až IV použijte modul H pro procedury vyhodnocení shody.

Vírové průtokoměry řady Rosemount 8800 Jmenovitá světlosti potrubí DN 15 a DN 25

Posouzení podle řádných technických postupů (tkzv. „Sound Engineering Practice“ – SEP)

Průtokoměry, které jsou posuzovány podle řádných technických postupů (SEP) nebo jsou určeny pro kategorii I s ochranou typu pevný závěr, jsou mimo rámec PED a nemohou být označovány, že jsou v souladu s PED.

CERTIFIKACE DO PROSTŘEDÍ S NEBEZPEČÍM VÝBUCHU

Rosemount 8800C s protokolem HART

Certifikáty pro Severní Ameriku

Certifikáty Factory Mutual (FM)

- E5** FM certifikát pro pevný závěr
Pro Class I, Division 1, Groups B, C a D;
Odolnost proti vznícení prachu pro Class II/III, Division 1,
Groups E, F a G;
Teplotní třída T6 ($T_{\text{okolí}} = -50\text{ °C až } +70\text{ °C}$)
Utěsněno ve výrobě.
- I5** FM certifikát pro jiskrovou bezpečnost
Pro použití v Class I, Division 1, Groups A, B, C a D;
Class II/III, Division 1, Groups E, F a G;
Teplotní třída T4, pokud je zařízení připojeno podle výkresů
Rosemount 08800-0106 a 00268-0031;
Zajištěné provedení pro Class I, Division 2, Groups A, B, C a D;
Teplotní třída T4
- K5** Kombinace FM certifikátů E5 a I5

Certifikáty Canadian Standards Association (CSA)

- E6** CSA certifikát pro pevný závěr
Pro Class I, Division 1, Groups B, C a D;
Odolnost proti vznícení prachu pro Class II, Division 1,
Groups E, F a G; Class III, Division 1;
Vhodné pro Class I, Division 2, Groups A, B, C a D;
Utěsněno ve výrobě.
- I6** CSA certifikát pro jiskrovou bezpečnost
Pro použití v Class I, Division 1, Groups A, B, C a D; pokud
je zařízení připojeno podle výkresu Rosemount 08800-0111;
Teplotní třída T3C
- C6** Kombinace CSA certifikátů E6 a I6

Certifikáty pro Evropu

Certifikace ATEX pro jiskrovou bezpečnost a odolnost proti vznícení prachu

- I1** ATEX certifikát pro jiskrovou bezpečnost a odolnost proti
vznícení prachu
Certifikát číslo: BAS99ATEX1222
Označení ATEX: Ⓜ II 1 GD
EEx ia IIC T5 ($T_{\text{okolí}} = -50\text{ °C až } +40\text{ °C}$)
EEx ia IIC T4 ($T_{\text{okolí}} = -50\text{ °C až } +70\text{ °C}$)
Certifikace pro odolnost proti vznícení prachu
T80 °C ($T_{\text{okolí}} = -20\text{ °C až } +70\text{ °C}$)
IP 66
CE 1180
Vstupní parametry:
 $U_{i\text{ss}} = 30\text{ V}$
 $I_i^{(1)} = 300\text{ mA}$
 $P_i^{(1)} = 1,0\text{ W}$
 $C_i = 0\text{ }\mu\text{F}$
 $L_i = 40\text{ }\mu\text{H}$

Certifikace ATEX pro ochranu typu „n“

- N1** ATEX certifikát pro ochranu typu „n“
Certifikát číslo: BAS99ATEX3221
Označení ATEX: Ⓜ II 3 GD
EEx nL IIC T5 ($T_{\text{okolí}} = -40\text{ °C až } +70\text{ °C}$)
Certifikace pro odolnost proti vznícení prachu
T80 °C ($T_{\text{okolí}} = -20\text{ °C až } +70\text{ °C}$)
IP 66
Vstupní parametry:
 $U_{i\text{ss max}} = 42\text{ V}$
 $C_i = 0\text{ }\mu\text{F}$
 $L_i = 40\text{ }\mu\text{H}$

Certifikace ATEX pro pevný závěr

- E1** ATEX certifikát pro pevný závěr
Certifikát číslo: 99ATEX3852X
Označení ATEX pro oddělenou montáž:
Převodník: Ⓜ II 2(1) G
EEx d [ia] IIC T6 ($T_{\text{okolí}} = -50\text{ °C až } +70\text{ °C}$)
Těleso měřiče: Ⓜ II 1 G
EEx ia IIC T6 ($T_{\text{okolí}} = -50\text{ °C až } +70\text{ °C}$)

Označení ATEX pro integrovanou montáž:
Ⓜ II 1/2 G EEx d [ia] IIC T6 ($T_{\text{okolí}} = -50\text{ °C až } +70\text{ °C}$)
CE 1180
Vstupní parametry:
 $U_{i\text{ss max}} = 42\text{ V}$
 $U_m = 250\text{ V}$

Speciální podmínky pro bezpečné používání (X)

Při instalaci zařízení musí být mimořádná pozornost věnována vlivu teploty procesního média a vlivu teploty okolí na elektroniku přístroje. Elektronické části přístroje mohou být vystaveny působení okolní teploty v rozsahu $-50\text{ °C až } +70\text{ °C}$. Odděleně montovaný měřič může být připojen k převodníku pouze prostřednictvím výrobcem dodávaného propojovacího kabelu.

(1) Celkově pro převodník

Rosemount 8800C

Rosemount 8800C s protokolem FOUNDATION™ fieldbus

Certifikáty pro Severní Ameriku

Certifikáty Factory Mutual (FM)

- E5** FM certifikát pro pevný závěr
Pro Class I, Division 1, Groups B, C a D.
Odolnost proti vznícení prachu pro Class II/III, Division 1,
Groups E, F a G.
Utěsněno ve výrobě.
Teplotní třída T6 ($T_{\text{okolí}} = -50\text{ °C až }+70\text{ °C}$)
- I5** FM certifikát pro jiskrovou bezpečnost
Pro použití v Class I, Division 1, Groups A, B, C a D; Class II/III,
Division 1, Groups E, F a G.
Teplotní třída T4, pokud je zařízení připojeno podle výkresů
Rosemount 08800-0106 a 00268-0031;
Zajištěné provedení pro Class I, Division 2, Groups A, B, C a D;
Teplotní třída T4
- I5** FISCO certifikát pro Class I, Division 1, Groups A, B, C a D;
Class II/III, Division 1, Groups E, F a G.
Teplotní třída T4 ($T_{\text{okolí}} = +40\text{ °C}$), pokud je zařízení připojeno
podle výkresů Rosemount 08800-0106 a 00268-0031;
Zajištěné provedení pro Class I, Division 2, Groups A, B, C a D;
Teplotní třída T4 ($T_{\text{okolí}} = +40\text{ °C}$)
- K5** Kombinace certifikátů E5 a I5

Certifikáty Canadian Standards Association (CSA)

- E6** CSA certifikát pro pevný závěr
Pro Class I, Division 1, Groups B, C a D;
Odolnost proti vznícení prachu pro Class II, Division 1,
Groups E, F a G; Class III, Division 1.
Vhodné pro Class I, Division 2, Groups A, B, C a D prostředí
s nebezpečím výbuchu.
Utěsněno ve výrobě.
- I6** CSA certifikát pro jiskrovou bezpečnost
Pro použití v Class I, Division 1, Groups A, B, C a D,
pokud je zařízení připojeno podle výkresu Rosemount
08800-0111;
Teplotní třída T3C
- IF** FISCO certifikát pro Class I, Division 1, Groups A, B, C a D;
Class I, Division 2, Groups A, B, C a D.
Teplotní třída T3C, pokud je zařízení připojeno podle výkresu
Rosemount 08800-0111
- C6** Kombinace certifikátů E6 a I6

Certifikáty pro Evropu**Certifikace ATEX pro jiskrovou bezpečnost a odolnost proti vznícení prachu**

I1 ATEX certifikát pro jiskrovou bezpečnost a odolnost proti vznícení prachu

Certifikát číslo: BAS99ATEX1241X

Označení ATEX: II 1 GD

EEx ia IIC T4 ($T_{\text{okolí}} = -50\text{ °C až } +60\text{ °C}$)

Certifikace pro odolnost proti vznícení prachu

T80 °C ($T_{\text{okolí}} = -20\text{ °C až } +60\text{ °C}$)

IP 66

CE 1180

Vstupní parametry:

$U_{i\text{ss}} = 30\text{ V}$

$I_i = 300\text{ mA}$

$P_i = 1,3\text{ W}$

$C_i = 0\text{ }\mu\text{F}$

$L_i = 20\text{ }\mu\text{H}$

Speciální podmínky pro bezpečné používání (X)

Zařízení (s volbou T1 – ochrana proti přepětí) nesplňuje požadavek normy EN 50020:1994 na napět'ovou pevnost pro napětí 500 V. Toto musí být bráno do úvahy při instalaci zařízení.

Certifikace ATEX FISCO

IA ATEX FISCO certifikace

Certifikát číslo: BAS99ATEX1241X

Označení ATEX: II 1 GD

EEx ia IIC T4 ($T_{\text{okolí}} = -50\text{ °C až } +60\text{ °C}$)

Certifikace pro odolnost proti vznícení prachu

T80 °C ($T_{\text{okolí}} = -20\text{ °C až } +60\text{ °C}$)

IP 66

CE 1180

Vstupní parametry:

$U_{i\text{ss}} = 17,5\text{ V}$

$I_i = 380\text{ mA}$

$P_i = 5,32\text{ W}$

$C_i = 0\text{ }\mu\text{F}$

$L_i \leq 10\text{ }\mu\text{H}$

Speciální podmínky pro bezpečné používání (X)

Zařízení (s volbou T1 – ochrana proti přepětí) nesplňuje požadavek normy EN 50020:1994 na napět'ovou pevnost pro napětí 500 V. Toto musí být bráno do úvahy při instalaci zařízení.

Certifikace ATEX pro ochranu typu „n“

N1 ATEX certifikát pro ochranu typu „n“

Certifikát číslo: BAS99ATEX3240X

Označení ATEX: II 3 GD

EEx nL IIC T5 ($T_{\text{okolí}} = -40\text{ °C až } +70\text{ °C}$)

Certifikace pro odolnost proti vznícení prachu

T80 °C ($T_{\text{okolí}} = -20\text{ °C až } +70\text{ °C}$)

IP 66

Vstupní parametry:

$U_{i\text{ss max}} = 42\text{ V}$

$C_i = 0\text{ }\mu\text{F}$

$L_i = 20\text{ }\mu\text{H}$

Speciální podmínky pro bezpečné používání (X)

Zařízení nesplňuje požadavek normy EN 50021:1999 na napět'ovou pevnost pro napětí 500 V. Toto musí být bráno do úvahy při instalaci zařízení.

Certifikace ATEX pro pevný závěr

E1 ATEX certifikát pro pevný závěr

Certifikát číslo: 99ATEX3852X

Označení ATEX pro oddělenou montáž:

Převodník: II 2(1) G

EEx d [ia] IIC T6 ($T_{\text{okolí}} = -50\text{ °C až } +70\text{ °C}$)

Těleso měřiče: II 1 G

EEx ia IIC T6 ($T_{\text{okolí}} = -50\text{ °C až } +70\text{ °C}$)

Označení ATEX pro integrovanou montáž:

$\text{II 1/2 G EEx d [ia] IIC T6}$ ($T_{\text{okolí}} = -50\text{ °C až } +70\text{ °C}$)

CE 1180

Vstupní parametry:

$U_{i\text{ss max}} = 42\text{ V}$

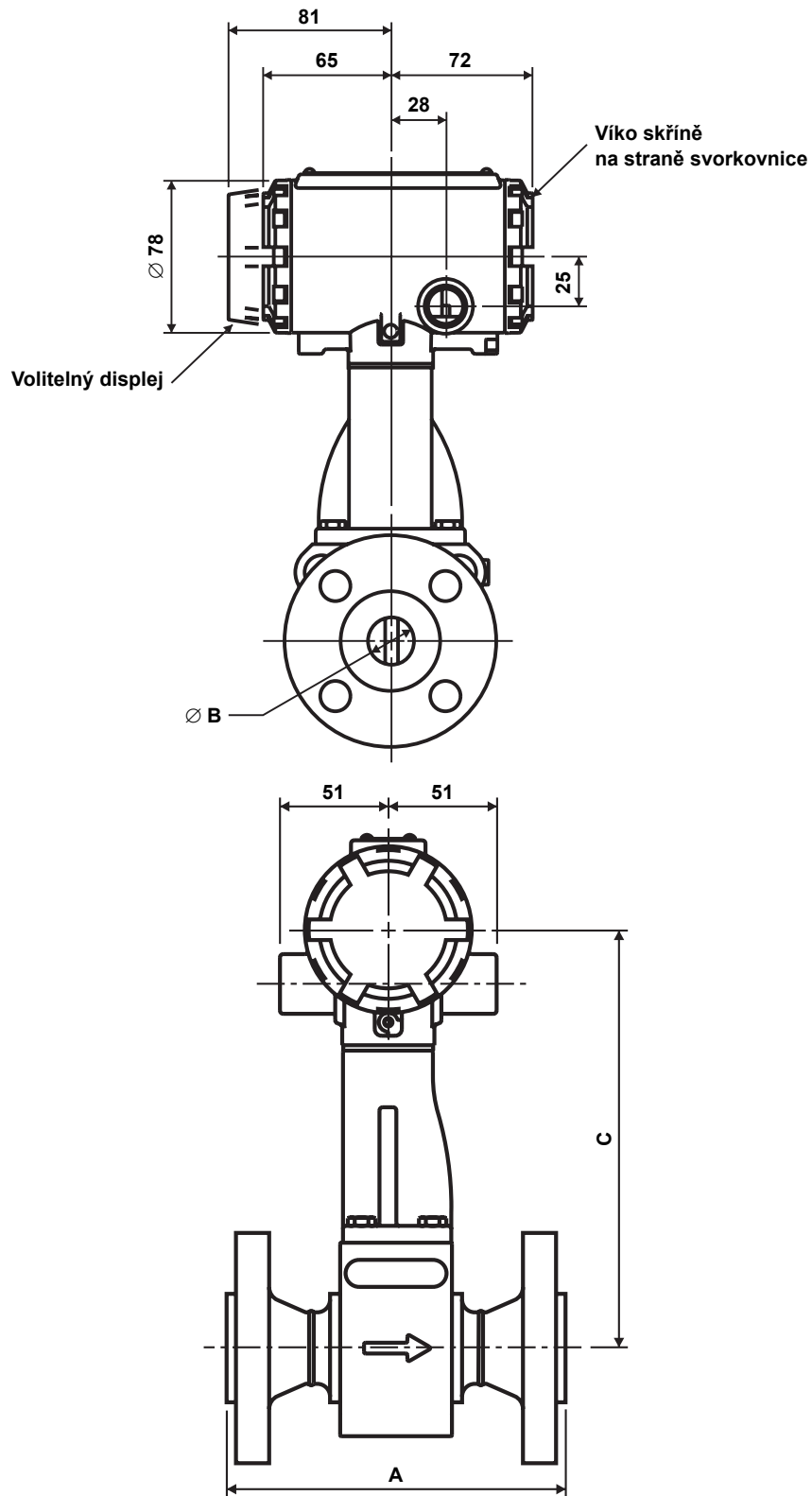
$U_m = 250\text{ V}$

Speciální podmínky pro bezpečné používání (X)

Při instalaci zařízení musí být mimořádná pozornost věnována vlivu teploty procesního média a vlivu teploty okolí na elektroniku přístroje. Elektronické části přístroje mohou být vystaveny působení okolní teploty v rozsahu -50 °C až +70 °C. Odděleně montovaný měřič může být připojen k převodníku pouze prostřednictvím výrobcem dodávaného propojovacího kabelu.

Rozměrové výkresy

Rozměrové výkresy pro přírubové provedení průtokoměru Rosemount 8800C
(pro jmenovitou světlost DN 15 až DN 300)



POZNÁMKA
Rozměry jsou uvedeny v milimetrech

8800_31AA, 8800_30AA

TABULKA 19. Přírubové provedení průtokoměru (jmenovitá světlost DN 15 až DN 50)

Jmenovitá světlost DN (in)	Jmenovitý tlak pro příruba	Stavební délka A mm ⁽¹⁾	A – pro ANSI RTJ mm	Průměr B mm ⁽²⁾	C mm ⁽³⁾	Hmotnost kg ⁽⁴⁾
DN 15 (½)	Class 150	175	–	13,7	193	4,1
	Class 300	183	196	13,7	193	4,7
	Class 600	196	196	13,7	193	4,9
	Class 900	213	213	13,7	193	6,9
	PN 16/40	155	–	13,7	193	4,7
	PN 100	168	–	13,7	193	5,6
	JIS 10K/20K	160	–	13,7	193	4,5
	JIS 40K	185	–	13,7	193	6,1
DN 25 (1)	Class 150	191	203	24,1	196	5,6
	Class 300	203	216	24,1	196	6,8
	Class 600	216	216	24,1	196	7,2
	Class 900	239	239	24,1	196	11,0
	Class 1500	239	239	24,1	196	11,0
	PN 16/40	160	–	24,1	196	6,1
	PN 100	195	–	24,1	196	8,8
	PN 160	195	–	24,1	196	8,8
	JIS 10K/20K	165	–	24,1	196	6,2
	JIS 40K	200	–	24,1	196	7,9
DN 40 (1 ½)	Class 150	208	221	37,8	206	8,0
	Class 300	221	234	37,8	206	10,4
	Class 600	239	239	37,8	206	11,5
	Class 900	264	264	37,8	206	16,5
	Class 1500	264	264	37,8	206	16,6
	PN 16/40	175	–	37,8	206	8,8
	PN 100	208	–	37,8	206	12,7
	PN 160	213	–	37,8	206	13,3
	JIS 10K/20K	185	–	37,8	206	8,4
	JIS 40K	215	–	37,8	206	11,6
DN 50 (2)	Class 150	236	249	48,8	216	10,0
	Class 300	249	264	48,8	216	11,8
	Class 600	267	271	48,8	216	13,4
	Class 900	325	328	48,8	216	26,9
	Class 1500	325	328	42,4	216	26,9
	PN 16/40	203	–	48,8	216	10,4
	PN 64	234	–	48,8	216	13,9
	PN 100	244	–	48,8	216	16,5
	PN 160	259	–	48,8	216	17,6
	JIS 10K	195	–	48,8	216	8,8
	JIS 20K	210	–	48,8	216	9,1
	JIS 40K	249	–	48,8	216	12,8

(1) ±3,6 mm

(2) ±0,8 mm

(3) ±5,1 mm

(4) Připočítejte 0,1 kg pro volitelný displej.

TABULKA 20. Přírubové provedení průtokoměru (jmenovitá světlost DN 80 až DN 150) (Rozměry viz předcházející obrázek)

Jmenovitá světlost DN (in)	Jmenovitý tlak pro příruby	Stavební délka A mm ⁽¹⁾	A – pro ANSI RTJ mm	Průměr B mm ⁽²⁾	C mm ⁽³⁾	Hmotnost kg ⁽⁴⁾
DN 80 (3)	Class 150	251	264	72,9	231	16,7
	Class 300	269	284	72,9	231	20,9
	Class 600	290	292	72,9	231	26,6
	Class 900	328	330	72,9	231	34,2
	Class 1500	358	361	66,0	231	48,0
	PN 16/40	226	–	72,9	231	16,5
	PN 64	254	–	72,9	231	20,5
	PN 100	267	–	72,9	231	24,7
	PN 160	284	–	72,9	231	27,0
	JIS 10K	200	–	72,9	231	12,5
	JIS 20K	235	–	72,9	231	15,9
	JIS 40K	280	–	72,9	231	22,7
DN 100 (4)	Class 150	262	274	96,3	244	23,0
	Class 300	279	295	96,3	244	32,1
	Class 600	325	328	96,3	244	43,8
	Class 900	351	353	96,3	244	54,3
	Class 1500	368	371	86,4	244	71,6
	PN 16	213	–	96,3	244	18,2
	PN 40	239	–	96,3	244	22,3
	PN 64	264	–	96,3	244	28,2
	PN 100	287	–	96,3	244	35,6
	PN 160	307	–	96,3	244	38,9
	JIS 10K	220	–	96,3	244	16,8
	JIS 20K	220	–	96,3	244	20,4
	JIS 40K	300	–	96,3	244	34,2
	DN 150 (6)	Class 150	295	307	144,8	274
Class 300		315	330	144,8	274	58,7
Class 600		363	368	144,8	274	88,7
Class 900		409	411	130,6	274	115,1
Class 1500		472	478	130,6	274	170,6
PN 16		226	–	144,8	274	34,3
PN 40		267	–	144,8	274	43,2
PN 64		307	–	144,8	274	63,0
PN 100		348	–	144,8	274	76,4
JIS 10K		270	–	144,8	274	36,2
JIS 20K		270	–	144,8	274	44,3
JIS 40K		360	–	144,8	274	79,8

(1) ±3,6 mm

(2) ±0,8 mm

(3) ±5,1 mm

(4) Připočítejte 0,1 kg pro volitelný displej.

TABULKA 21. Přírubové provedení průtokoměru (jmenovitá světlost DN 200 až DN 300) (Rozměry viz předcházející obrázek)

Jmenovitá světlost DN (in)	Jmenovitý tlak pro příruby	Stavební délka A mm ⁽¹⁾	A – pro ANSI RTJ mm	Průměr B mm ⁽²⁾	C mm ⁽³⁾	Hmotnost kg ⁽⁴⁾
DN 200 (8)	Class 150	345	358	191,8	297	63,3
	Class 300	363	381	191,8	297	89,0
	Class 600	422	424	191,8	297	133,8
	Class 900	478	483	168,1	297	190,7
	Class 1500	579	589	168,1	297	293,0
	PN 10	266	–	191,8	297	49,7
	PN 16	266	–	191,8	297	49,2
	PN 25	302	–	191,8	297	61,8
	PN 40	318	–	191,8	297	70,2
	PN 64	361	–	191,8	297	97,3
	PN 100	401	–	191,8	297	127
	JIS 10K	310	–	191,8	297	49,9
	JIS 20K	310	–	191,8	297	60,9
	JIS 40K	420	–	191,8	297	116
DN 250 (10)	Class 150	371	384	243	325	89
	Class 300	401	417	243	325	129
	Class 600	485	488	243	325	216
	PN 10	302	–	243	325	71
	PN 16	307	–	243	325	73
	PN 25	343	–	243	325	90
	PN 40	376	–	243	325	111
	PN 64	417	–	243	325	139
	PN 100	480	–	243	325	201
	JIS 10K	371	–	243	325	79
	JIS 20K	371	–	243	325	100
	JIS 40K	460	–	243	325	171
DN 300 (12)	Class 150	427	439	289	348	134
	Class 300	457	475	289	348	187
	Class 600	521	526	289	348	269
	PN 10	335	–	289	348	92
	PN 16	353	–	289	348	101
	PN 25	381	–	289	348	121
	PN 40	429	–	289	348	157
	PN 64	478	–	289	348	194
	PN 100	538	–	289	348	291
	JIS 10K	399	–	289	348	102
	JIS 20K	399	–	289	348	130
	JIS 40K	500	–	289	348	229

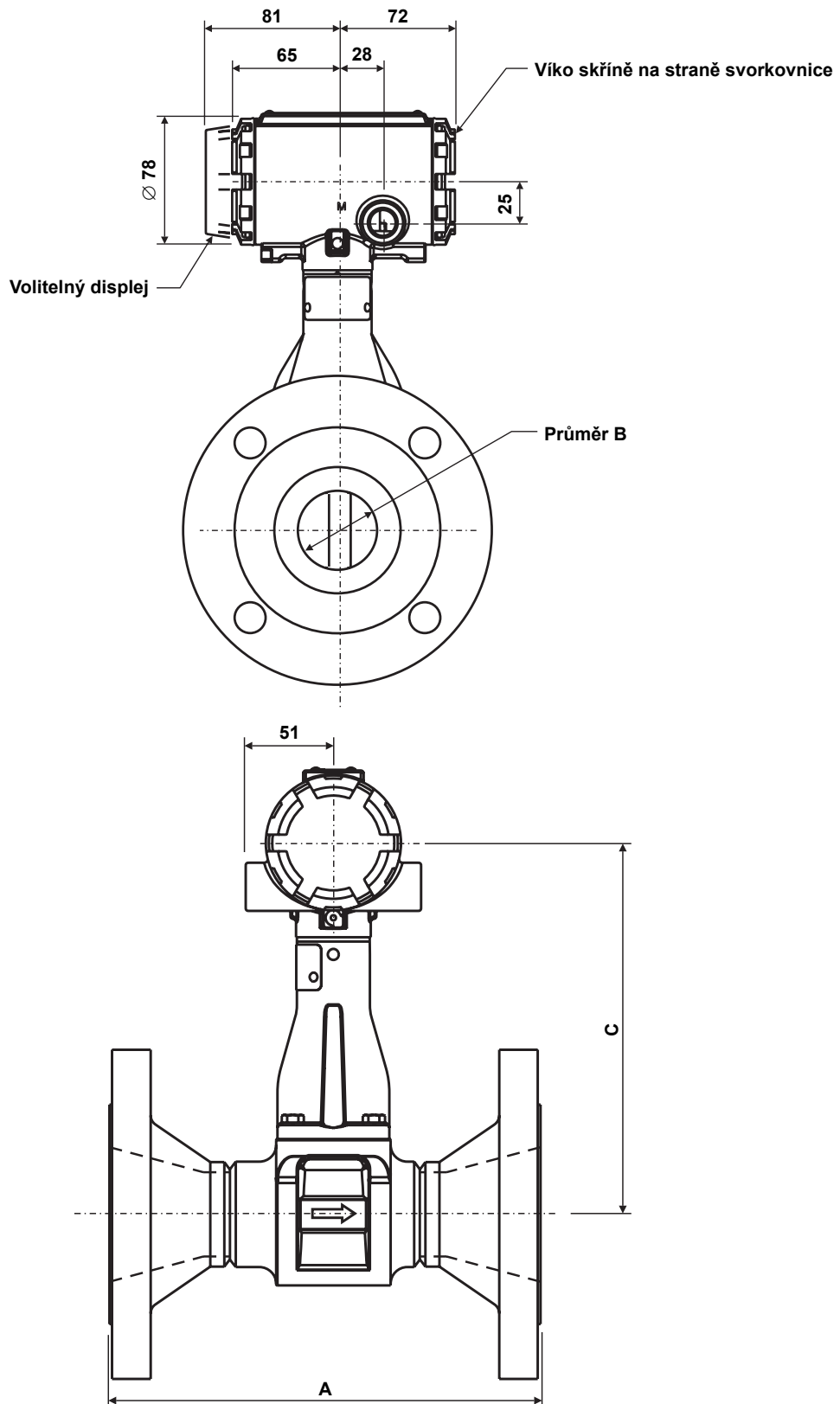
 (1) $\pm 3,6$ mm

 (2) $\pm 0,8$ mm

 (3) $\pm 5,1$ mm

(4) Připočítejte 0,1 kg pro volitelný displej.

Rozměrové výkresy pro redukované provedení průtokoměru Rosemount 8800CR (pro jmenovitou světlost DN 25 až DN 300)



POZNÁMKA
Rozměry jsou uvedeny v milimetrech

8800_22A, 8800_22AB

TABULKA 22. Redukovaný průtokoměr (pro jmenovitou světlost DN 25 až DN 80)

Jmenovitá světlost DN (in)	Jmenovitý tlak pro příruby	Stavební délka A mm ⁽¹⁾	A – pro ANSI RTJ mm	Průměr B mm ⁽²⁾	C mm ⁽³⁾	Hmotnost kg ⁽⁴⁾
DN 25 (1)	Class 150	191	203	13,7	193	5,24
	Class 300	203	216	13,7	193	6,45
	Class 600	216	216	13,7	193	6,85
	Class 900	239	239	13,7	193	9,40
	PN 16/40	160	–	13,7	193	5,73
	PN 100	195	–	13,7	193	8,36
	PN 160	195	–	13,7	193	8,36
DN 40 (1 ½)	Class 150	208	221	24,1	196	7,17
	Class 300	221	234	24,1	196	9,62
	Class 600	239	239	24,1	196	10,78
	Class 900	264	264	24,1	196	15,87
	PN 16/40	175	–	24,1	196	7,94
	PN 100	208	–	24,1	196	11,88
	PN 160	213	–	24,1	196	12,55
DN 50 (2)	Class 150	236	249	37,8	206	10,26
	Class 300	249	264	37,8	206	12,14
	Class 600	267	271	37,8	206	13,88
	Class 900	325	328	37,8	206	27,56
	PN 16/40	203	–	37,8	206	10,67
	PN 64	234	–	37,8	206	14,19
	PN 100	244	–	37,8	206	16,90
	PN 160	259	–	37,8	206	17,98
DN 80 (3)	Class 150	251	264	48,8	216	15,04
	Class 300	269	284	48,8	216	19,35
	Class 600	290	292	48,8	216	22,43
	Class 900	328	330	48,8	216	33,24
	PN 16/40	226	–	48,8	216	15,10
	PN 64	254	–	48,8	216	19,25
	PN 100	267	–	48,8	216	23,68
	PN 160	284	–	48,8	216	26,28

(1) ±3,6 mm

(2) ±0,8 mm

(3) ±5,1 mm

(4) Připočítejte 0,1 kg pro volitelný displej.

TABULKA 23. Redukovaný průtokoměr (pro jmenovitou světlost DN 100 až DN 300) (Rozměry viz předcházející obrázek)

Jmenovitá světlost DN (in)	Jmenovitý tlak pro příruby	Stavební délka A mm ⁽¹⁾	A – pro ANSI RTJ mm	Průměr B mm ⁽²⁾	C mm ⁽³⁾	Hmotnost kg ⁽⁴⁾
DN 100 (4)	Class 150	262	274	72,9	231	21,01
	Class 300	279	295	72,9	231	30,41
	Class 600	325	328	72,9	231	42,76
	Class 900	351	353	72,9	231	53,54
	PN 16	213	–	72,9	231	16,49
	PN 40	239	–	72,9	231	20,81
	PN 64	264	–	72,9	231	27,09
	PN 100	287	–	72,9	231	34,80
DN 150 (6)	Class 150	295	307	96,3	244	31,87
	Class 300	315	330	96,3	244	51,30
	Class 600	363	368	96,3	244	83,97
	Class 900	409	411	96,3	244	111,73
	PN 16	226	–	96,3	244	26,85
	PN 40	267	–	96,3	244	37,17
	PN 64	307	–	96,3	244	56,86
	PN 100	348	–	96,3	244	73,61
DN 200 (8)	Class 150	345	358	144,8	274	60,39
	Class 300	363	381	144,8	274	88,69
	Class 600	422	424	144,8	274	138,43
	PN 10	266	–	144,8	274	45,78
	PN 16	266	–	144,8	274	45,78
	PN 25	302	–	144,8	274	60,80
	PN 40	318	–	144,8	274	70,31
	PN 64	361	–	144,8	274	100,10
DN 250 (10)	Class 150	371	384	191,8	297	82,76
	Class 300	401	417	191,8	297	127,76
	Class 600	485	488	191,8	297	222,21
	PN 10	302	–	191,8	297	62,88
	PN 16	307	–	191,8	297	67,39
	PN 25	343	–	191,8	297	86,64
	PN 40	376	–	191,8	297	111,52
	PN 64	417	–	191,8	297	142,49
DN 300 (12)	Class 150	427	439	242,8	325	127,90
	Class 300	457	475	242,8	325	186,96
	Class 600	521	526	242,8	325	296,64
	PN 10	335	–	242,8	325	85,40
	PN 16	353	–	242,8	325	96,07
	PN 25	381	–	242,8	325	119,05
	PN 40	429	–	242,8	325	158,72
	PN 64	478	–	242,8	325	201,49
PN 100	538	–	242,8	325	304,85	

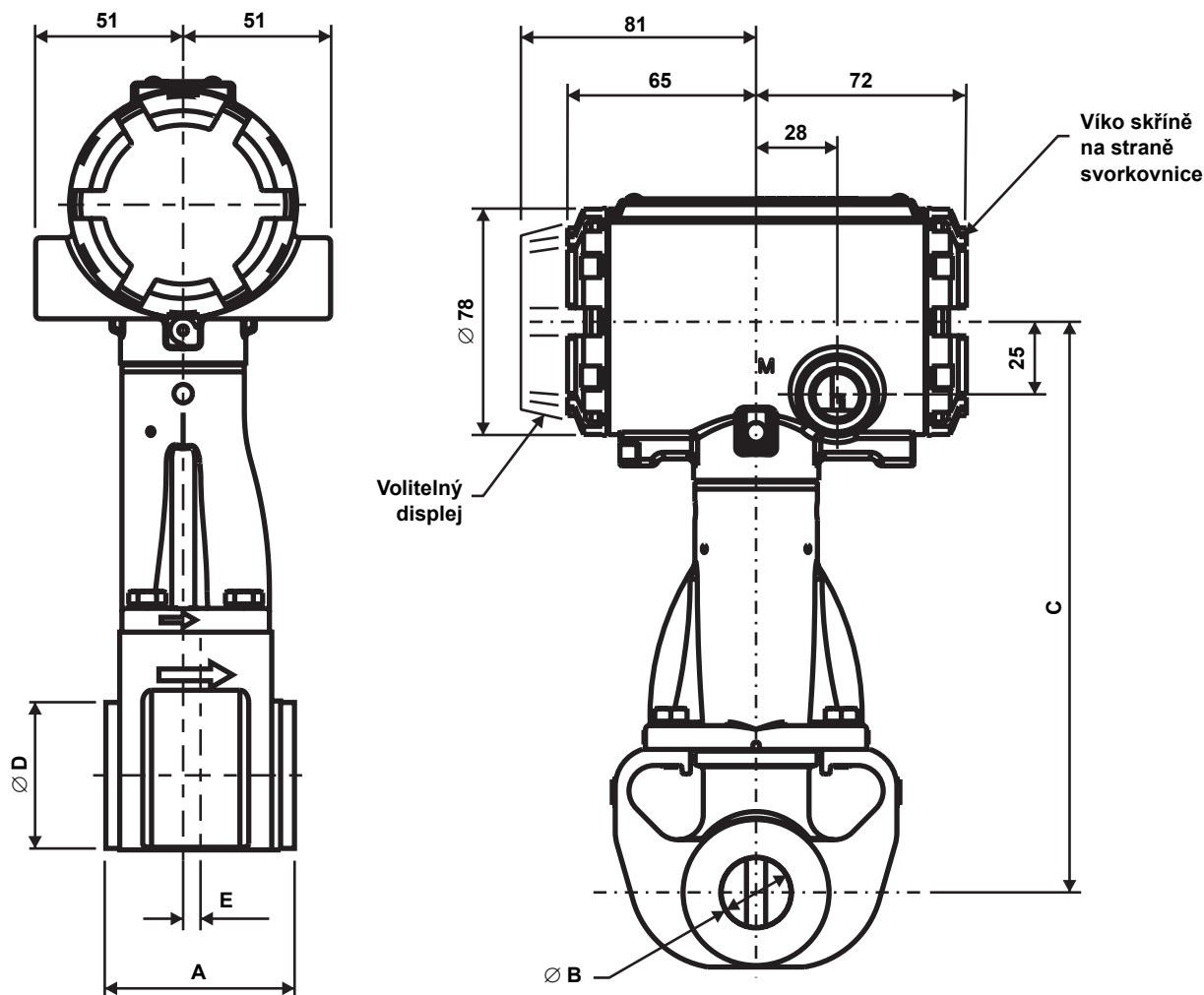
(1) ±3,6 mm

(2) ±0,8 mm

(3) ±5,1 mm

(4) Připočítejte 0,1 kg pro volitelný displej.

**Rozměrové výkresy pro mezipřírubové provedení průtokoměru
(pro jmenovitou světlost DN 15 až DN 200)**



8800_32AA, 8800_33AA

POZNÁMKA

Rozměry jsou uvedeny v milimetrech

Skříň elektroniky může být natáčena po 90-ti stupňových krocích

TABULKA 24. Mezipřírubové provedení průtokoměru Rosemount 8800C

Jmenovitá světlost DN (in)	Stavební délka A mm ⁽¹⁾	Průměr B mm ⁽²⁾	C mm ⁽³⁾	Průměr D mm	E mm	Hmotnost kg ⁽⁴⁾
DN 15 (½)	65	13,7	194	35,1	5,9	3,3
DN 25 (1)	65	24,1	197	50,3	5,9	3,4
DN 40 (1½)	65	37,8	207	72,9	4,6	4,5
DN 50 (2)	65	49	225	98	3	4,8
DN 80 (3)	65	73	244	127	6	6,2
DN 100 (4)	87	96	266	158	11	9,7
DN 150 (6)	127	145	273	216	28	22,3
DN 200 (8)	168	192	296	270	23	38,6

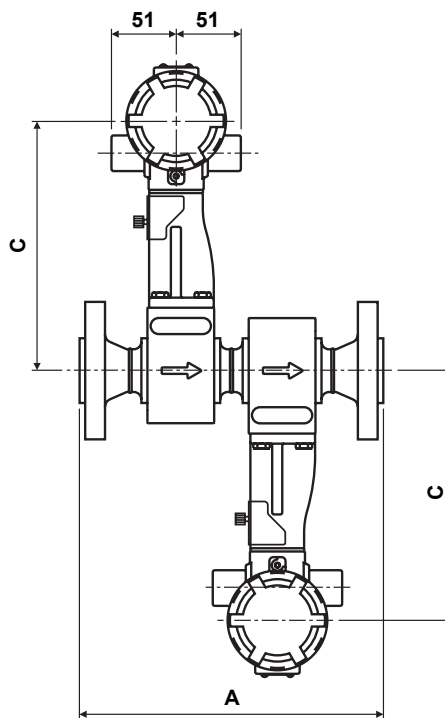
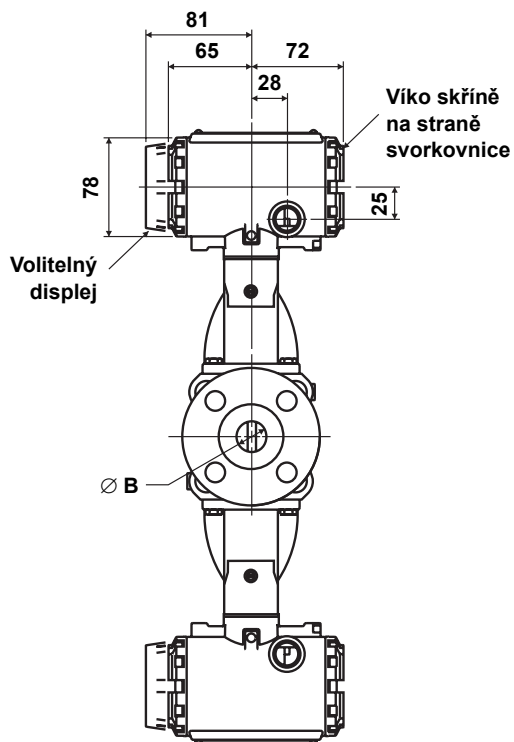
(1) ±3,6 mm

(2) ±0,8 mm

(3) ±5,1 mm

(4) Připočítejte 0,1 kg pro volitelný displej.

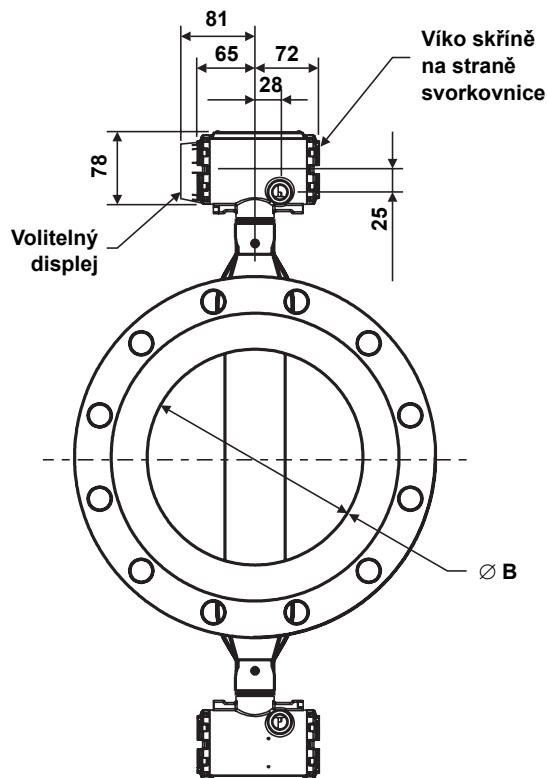
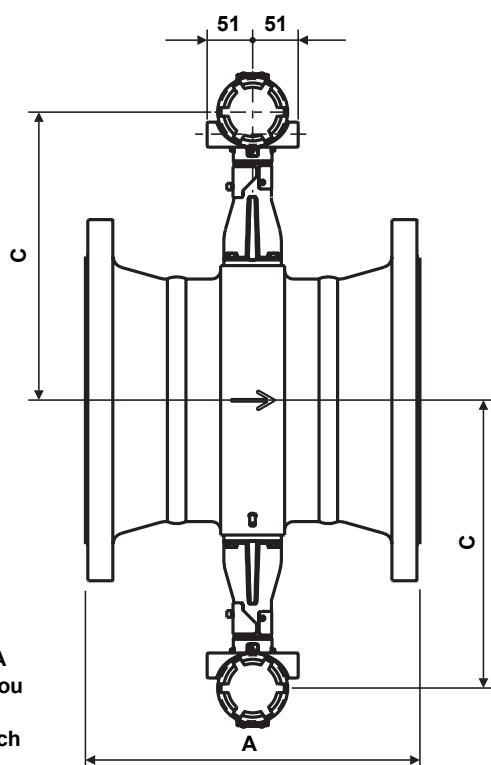
**Rozměrové výkresy pro duální provedení vírového průtokoměru
(Pro světlost 150 mm a 200 mm s přírubami Class 900 a 1500, viz. následující obrázek)**



POZNÁMKA
Rozměry jsou uvedeny v milimetrech

0006A01A, 0006B01A

**Rozměrové výkresy pro duální provedení vírového průtokoměru
(Pro světlost 150 a 200 mm s přírubami Class 900 a 1500 a pro všechny světlosti DN 250 až DN 300)**



POZNÁMKA
Rozměry jsou uvedeny v milimetrech

8800C_01, 8800C_02

TABULKA 25. Duální provedení vírového průtokoměru (pro jmenovitou světlost DN 15 až DN 80 mm)

Jmenovitá světlost DN (in)	Jmenovitý tlak pro přírby	Stavební délka A mm ⁽¹⁾	A – pro ANSI RTJ mm	Průměr B mm ⁽²⁾	C mm ⁽³⁾	Hmotnost kg ⁽⁴⁾
DN 15 (½)	Class 150	305	–	13,7	193	7,4
	Class 300	312	325	13,7	193	7,9
	Class 600	325	325	13,7	193	8,1
	Class 900	343	343	13,7	193	10,2
	PN 16/40	284	–	13,7	193	7,8
	PN 100	300	–	13,7	193	8,7
	JIS 10K/20K	290	–	13,7	193	7,8
	JIS 40K	315	–	13,7	193	9,3
DN 25 (1)	Class 150	384	396	24,1	196	9,0
	Class 300	396	409	24,1	196	10,2
	Class 600	409	409	24,1	196	10,6
	Class 900	432	432	24,1	196	14,4
	Class 1500	432	432	24,1	196	14,4
	PN 16/40	353	–	24,1	196	9,5
	PN 100	389	–	24,1	196	12,3
	PN 160	389	–	24,1	196	12,3
	JIS 10K/20K	358	–	24,1	196	10,0
	JIS 40K	394	–	24,1	196	11,7
DN 40 (1 ½)	Class 150	287	300	37,8	206	12,3
	Class 300	300	312	37,8	206	14,7
	Class 600	318	318	37,8	206	15,8
	Class 900	343	343	37,8	206	20,7
	Class 1500	343	343	37,8	206	20,7
	PN 16/40	254	–	37,8	206	13,0
	PN 100	287	–	37,8	206	17,0
	PN 160	292	–	37,8	206	17,6
	JIS 10K/20K	264	–	37,8	206	12,6
	JIS 40K	292	–	37,8	206	15,8
DN 50 (2)	Class 150	330	345	48,8	216	14,5
	Class 300	345	358	48,8	216	16,3
	Class 600	363	363	48,8	216	17,9
	Class 900	422	424	48,8	216	31,4
	Class 1500	396	399	42,4	216	32,6
	PN 16/40	300	–	48,8	216	14,9
	PN 64	328	–	48,8	216	18,4
	PN 100	340	–	48,8	216	21,0
	PN 160	356	–	48,8	216	22,0
	JIS 10K	292	–	48,8	216	13,2
	JIS 20K	307	–	48,8	216	13,5
	JIS 40K	345	–	48,8	216	17,2
DN 80 (3)	Class 150	363	376	72,9	231	22,8
	Class 300	381	399	72,9	231	27,0
	Class 600	401	401	72,9	231	29,7
	Class 900	439	442	72,9	231	40,3
	Class 1500	470	472	66,0	232	55,8
	PN 16/40	340	–	72,9	231	22,5
	PN 64	367	–	72,9	231	26,5
	PN 100	378	–	72,9	231	30,8
	PN 160	396	–	72,9	231	33,1
	JIS 10K	312	–	72,9	231	18,6
	JIS 20K	348	–	72,9	231	22,0
	JIS 40K	394	–	72,9	231	28,8

(1) ±3,6 mm

(2) ±0,8 mm

(3) ±5,1 mm

(4) Připočítejte 0,2 kg pro dva volitelné displeje (2 × 0,1 kg).

TABULKA 26. Duální provedení vírového průtokoměru (pro jmenovitou světlost DN 100 až DN 300 mm)

Jmenovitá světlost DN (in)	Jmenovitý tlak pro příruby	Stavební délka A mm ⁽¹⁾	A – pro ANSI RTJ mm	Průměr B mm ⁽²⁾	C mm ⁽³⁾	Hmotnost kg ⁽⁴⁾
DN 100 (4)	Class 150	386	399	96,3	244	30,9
	Class 300	406	422	96,3	244	40,0
	Class 600	450	450	96,3	244	51,7
	Class 900	475	480	96,3	244	62,2
	Class 1500	509	512	86,4	244	82,6
	PN 16	338	–	96,3	244	26,1
	PN 40	366	–	96,3	244	30,2
	PN 64	391	–	96,3	244	36,1
	PN 100	414	–	96,3	244	43,5
	PN 160	434	–	96,3	244	46,8
	JIS 10K	345	–	96,3	244	25,1
	JIS 20K	345	–	96,3	244	28,7
	JIS 40K	427	–	96,3	244	42,5
DN 150 (6)	Class 150	493	505	144,8	274	57,3
	Class 300	513	528	144,8	274	75,3
	Class 600	564	566	144,8	274	105,2
	Class 900	409	411	130,6	274	120,6
	Class 1500	472	478	130,6	274	171,4
	PN 16	427	–	144,8	274	50,8
	PN 40	465	–	144,8	274	59,7
	PN 64	505	–	144,8	274	79,5
	PN 100	546	–	144,8	274	92,9
	JIS 10K	470	–	144,8	274	56,2
	JIS 20K	470	–	144,8	274	64,4
	JIS 40K	559	–	144,8	274	99,8
	DN 200 (8)	Class 150	610	622	191,8	297
Class 300		630	645	191,8	297	111,9
Class 600		686	688	191,8	297	156,7
Class 900		467	483	168,1	297	217,3
Class 1500		580	589	168,1	297	288,9
PN 10		531	–	191,8	297	72,7
PN 16		531	–	191,8	297	72,1
PN 25		566	–	191,8	297	83,4
PN 40		582	–	191,8	297	93,2
PN 64		627	–	191,8	297	120,2
PN 100		668	–	191,8	297	149,9
JIS 10K		574	–	191,8	297	80,8
JIS 20K		574	–	191,8	297	91,9
JIS 40K		686	–	191,8	297	147,0
DN 250 (10)		Class 150	371	384	243	325
	Class 300	401	417	243	325	131
	Class 600	485	488	243	325	218
	PN 10	302	–	243	325	73
	PN 16	307	–	243	325	75
	PN 25	343	–	243	325	96
	PN 40	376	–	243	325	113
	PN 64	417	–	243	325	141
	PN 100	480	–	243	325	203
	JIS 10K	371	–	243	325	81
	JIS 20K	371	–	243	325	102
	JIS 40K	460	–	243	325	173
	DN 300 (12)	Class 150	427	439	289	348
Class 300		457	475	289	348	189
Class 600		521	526	289	348	271
PN 10		335	–	289	348	94
PN 16		353	–	289	348	103
PN 25		381	–	289	348	123
PN 40		429	–	289	348	159
PN 64		478	–	289	348	196
PN 100		538	–	289	348	293
JIS 10K		399	–	289	348	104
JIS 20K		399	–	289	348	132
JIS 40K		500	–	289	348	231

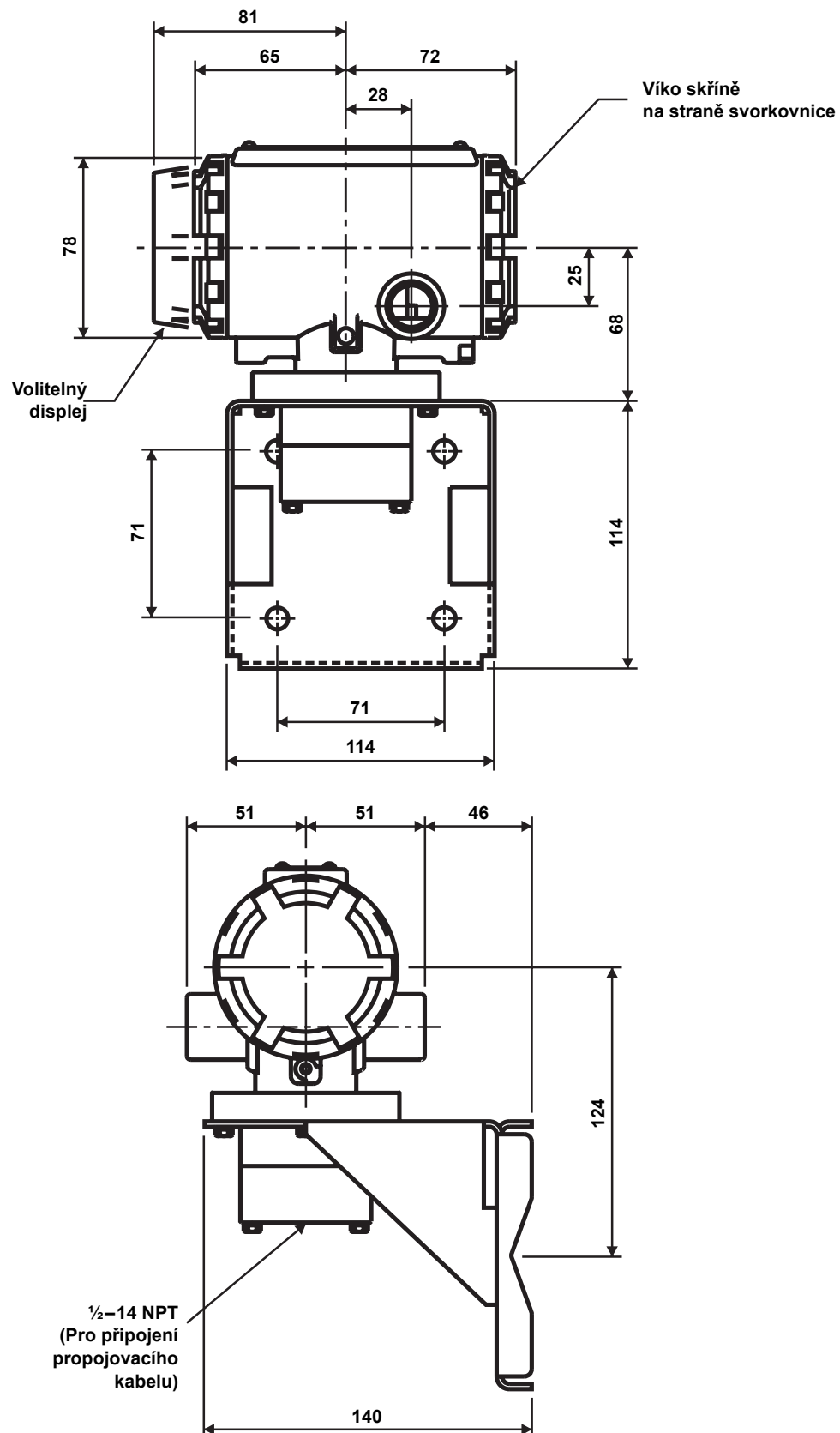
(1) ±3,6 mm

(2) ±0,8 mm

(3) ±5,1 mm

(4) Připočítejte 0,2 kg pro dva volitelné displeje (2 × 0,1 kg).

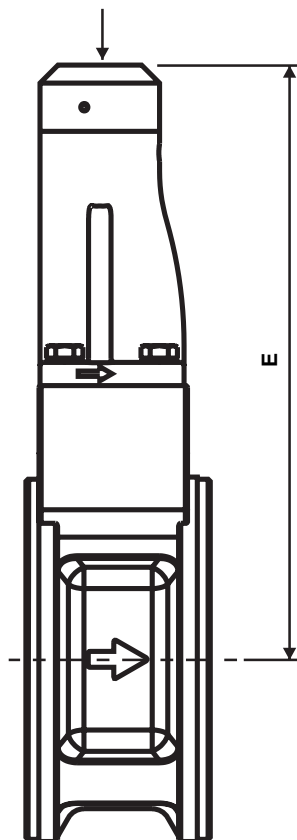
Rozměrové výkresy pro odděleně montovaný převodník



POZNÁMKA
Rozměry jsou uvedeny v milimetrech

Rozměrové výkresy pro odděleně montovaný mezipřírubový průtokoměr (pro jmenovitou světlost DN 15 až DN 200)

½-14 NPT
(Pro připojení propojovacího kabelu)



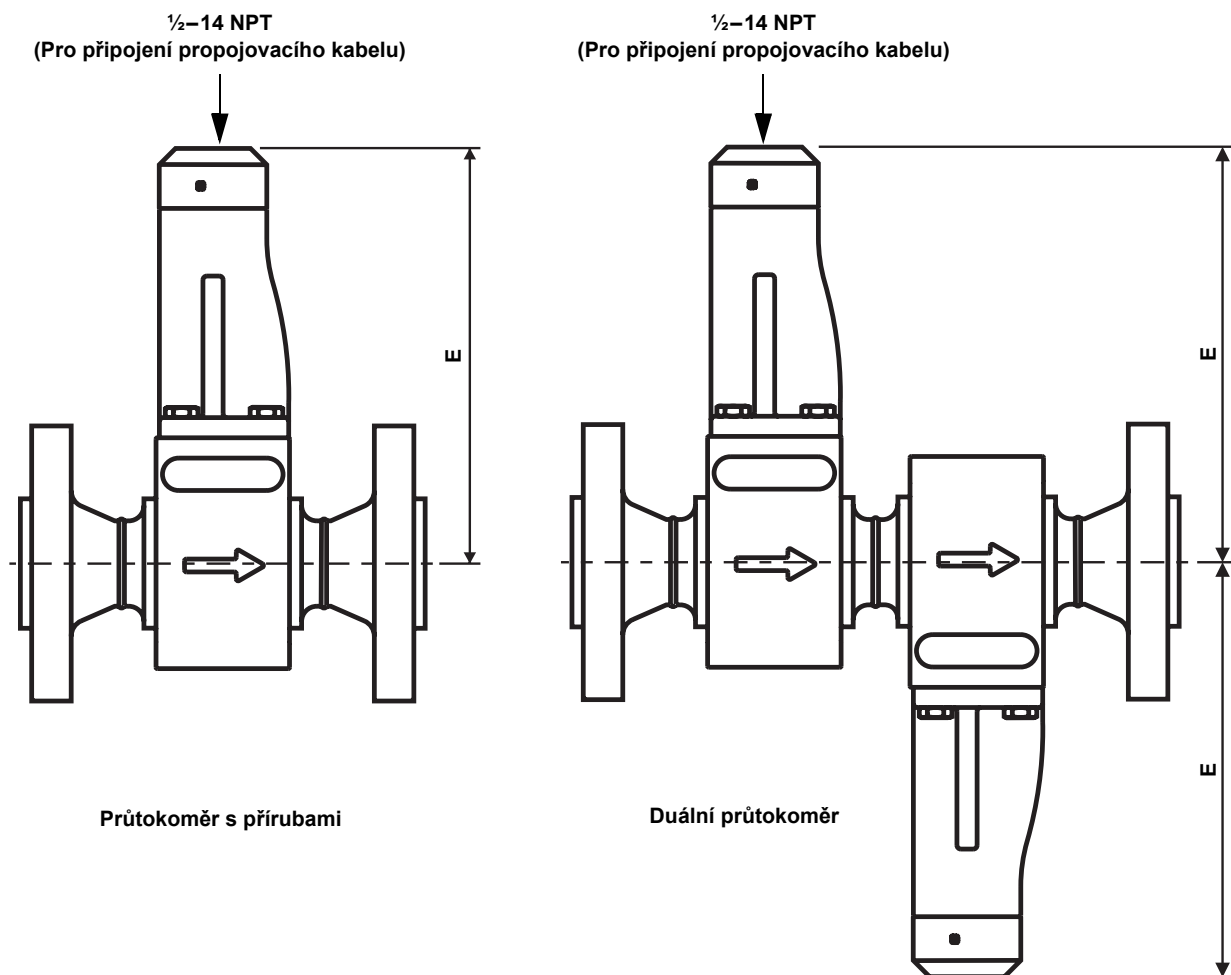
POZNÁMKA
Rozměry jsou uvedeny v milimetrech

8800_36AA

TABULKA 27. Mezipřírubové provedení průtokoměru řady Rosemount 8800C

Jmenovitá světlost DN (in)	Rozměr E pro mezipřírubové provedení [mm]
DN 15 (½)	163
DN 25 (1)	165
DN 40 (1 ½)	175
DN 50 (2)	193
DN 80 (3)	211
DN 100 (4)	234
DN 150 (6)	241
DN 200 (8)	264

**Rozměrové výkresy pro odděleně montovaný přířbový a duální průtokoměr
(pro jmenovitou světlost DN 15 až DN 300)**



POZNÁMKA
Rozměry jsou uvedeny v milimetrech

TABULKA 28. Rozměry pro odděleně montovaný přířbový a duální průtokoměr

Jmenovitá světlost DN (in)	Rozměr E pro přířbové provedení [mm]
DN 15 (1/2)	162
DN 25 (1)	165
DN 40 (1 1/2)	173
DN 50 (2)	183
DN 80 (3)	198
DN 100 (4)	211
DN 150 (6)	241
DN 200 (8)	264
DN 250 (10)	292
DN 300 (12)	315

Informace pro objednání

Řada	Popis produktu
8800C	Vírový průtokoměr
Kód	Provedení měřiče
W	Mezipřírubové provedení
F	Přírubové provedení
R	Redukované provedení – Reducer™ Vortex (Pouze přírubové provedení)
D	Duální provedení (Pouze přírubové provedení)
Kód	Jmenovitá světlost
005	DN 15 (Není dostupné pro provedení Rosemount 8800CR)
010	DN 25
015	DN 40
020	DN 50
030	DN 80
040	DN 100
060	DN 150
080	DN 200
100	DN 250
120	DN 300
Kód	Smáčené materiály
S	Tvářená nerezová ocel 316L a litá nerezová ocel CF-3M
H	Tvářená niklová slitina UNS N06022; litá niklová slitina CW2M (Poznámka: Provedení viz Tabulka 29 na straně 38)
K dispozici jsou další konstrukční materiály smáčených částí. Detailní informace konzultujte s výrobcem.	
Kód	Tvar a provedení těsnících ploch přírub nebo centrovacího prstence
A1	ASME B16.5 (ANSI) RF Class 150 (Poznámka: RF - provedení příruby s těsnicí lištou)
A3	ASME B16.5 (ANSI) RF Class 300
A6	ASME B16.5 (ANSI) RF Class 600
A7 ⁽¹⁾	ASME B16.5 (ANSI) RF Class 900
A8 ⁽²⁾	ASME B16.5 (ANSI) RF Class 1500
B1	ASME B16.5 (ANSI) RTJ Class 150, pouze pro přírubové provedení (Poznámka: RTJ - provedení příruby pro těsnící kroužek)
B3	ASME B16.5 (ANSI) RTJ Class 300, pouze pro přírubové provedení
B6	ASME B16.5 (ANSI) RTJ Class 600, pouze pro přírubové provedení
B7 ⁽¹⁾	ASME B16.5 (ANSI) RTJ Class 900, pouze pro přírubové provedení
B8 ⁽²⁾	ASME B16.5 (ANSI) RTJ Class 1500, pouze pro přírubové provedení
C1	ASME B16.5 (ANSI) RF Class 150, těsnící plocha hladká
C3	ASME B16.5 (ANSI) RF Class 300, těsnící plocha hladká
C6	ASME B16.5 (ANSI) RF Class 600, těsnící plocha hladká
C7 ⁽¹⁾	ASME B16.5 (ANSI) RF Class 900, těsnící plocha hladká
D0	DIN PN 10 2526 – Typ D (Hladká těsnící lišta, $R_z = 40$)
D1	DIN PN 16 (PN 10/16 pro mezipřírubové provedení) 2526 – Typ D (Hladká těsnící lišta, $R_z = 40$)
D2	DIN PN 25 2526 – Typ D (Hladká těsnící lišta, $R_z = 40$)
D3	DIN PN 40 (PN 25/40 pro mezipřírubové provedení) 2526 – Typ D (Hladká těsnící lišta, $R_z = 40$)
D4	DIN PN 64 2526 – Typ D (Hladká těsnící lišta, $R_z = 40$)
D6	DIN PN 100 2526 – Typ D (Hladká těsnící lišta, $R_z = 40$)
D7 ⁽¹⁾	DIN PN 160 2526 – Typ D (Hladká těsnící lišta, $R_z = 40$)
G0	DIN PN 10 2512 – Typ N, pouze pro přírubové provedení (Těsnící plocha s drážkou)
G1	DIN PN 16 2512 – Typ N, pouze pro přírubové provedení (Těsnící plocha s drážkou)
G2	DIN PN 25 2512 – Typ N, pouze pro přírubové provedení (Těsnící plocha s drážkou)
G3	DIN PN 40 2512 – Typ N, pouze pro přírubové provedení (Těsnící plocha s drážkou)
G4	DIN PN 64 2512 – Typ N, pouze pro přírubové provedení (Těsnící plocha s drážkou)
G6	DIN PN 100 2512 – Typ N, pouze pro přírubové provedení (Těsnící plocha s drážkou)
G7 ⁽¹⁾	DIN PN 160 2512 – Typ N, pouze pro přírubové provedení (Těsnící plocha s drážkou)

Pokračování na další straně

Kód Tvar a provedení těsnících ploch přírub nebo centrovacího prstence - pokračování	
H0	DIN PN 10 2526 – Typ E (Hladká těsnicí lišta, $R_z = 16$)
H1	DIN PN 16 (PN 10/16 pro mezipřírubové provedení) 2526 – Typ E (Hladká těsnicí lišta, $R_z = 16$)
H2	DIN PN 25 2526 – Typ E (Hladká těsnicí lišta, $R_z = 16$)
H3	DIN PN 40 (PN 25/40 pro mezipřírubové provedení) 2526 – Typ E (Hladká těsnicí lišta, $R_z = 16$)
H4	DIN PN 64 2526 – Typ E (Hladká těsnicí lišta, $R_z = 16$)
H6	DIN PN 100 2526 – Typ E (Hladká těsnicí lišta, $R_z = 16$)
H7 ⁽¹⁾	DIN PN 160 2526 – Typ E (Hladká těsnicí lišta, $R_z = 16$)
J1	JIS 10K
J2	JIS 20K
J4	JIS 40K
Kód Rozsah provozních teplot pro senzor	
N	Standardní: -40 °C až +232 °C
E	Rozšířený: -200 °C až +427 °C
Kód Závit pro kabelový vstup	
1	½–14 NPT
2	M 20 × 1,5
3	PG 13,5
Kód Výstupní signál	
D	4–20 mA se superponovaným digitálním signálem HART®
P	4–20 mA se superponovaným digitálním signálem HART®, pulsní výstup nastavitelný v měřítku
F	FOUNDATION™ fieldbus digitální signál ⁽³⁾
Kód Kalibrace	
1	Kalibrace průtokem vody
Kód Volitelné možnosti	
Certifikace pro prostředí s nebezpečím výbuchu	
E5	FM certifikace pro pevný závěr
I5	FM certifikace pro jiskrovou bezpečnost
IE	FM FISCO ⁽⁴⁾ certifikace
K5	FM kombinace certifikace E5 a I5
I1	ATEX/BASEEFA certifikace pro jiskrovou bezpečnost a odolnost proti vznícení prachu
IA	ATEX/BASEEFA FISCO ⁽⁴⁾ certifikace
N1	ATEX/BASEEFA certifikace pro ochranu typu „n“
E1	ATEX/KEMA certifikace pro pevný závěr
E6	CSA certifikace pro pevný závěr
I6	CSA certifikace pro jiskrovou bezpečnost
IF	CSA FISCO ⁽⁴⁾ certifikace
C6	CSA kombinace certifikace E6 a I6
Funkčnost pro Plantweb	
A01	Základní řízení: Jeden proporcionálně/integrálně/derivační funkční blok (PID)
Konektor pro kabelovou vývodku	
GE ⁽⁵⁾	M12, čtyři kontakty, provedení zástrčka (<i>euromast</i> ®)
GM ⁽⁵⁾	Velikost Mini, čtyři kontakty, provedení zástrčka (<i>minifast</i> ®)
Pokračování na další straně	

Kód	Volitelné možnosti - pokračování
Ostatní volby	
M5	LCD ukazovací přístroj
P2	Čištění pro speciální použití
C4 ⁽⁶⁾	Úroveň analogového výstupu pro alarm a saturaci vyhovující doporučení NAMUR; Konfigurace alarmu – HIGH
CN ⁽⁶⁾	Úroveň analogového výstupu pro alarm a saturaci vyhovující doporučení NAMUR; Konfigurace alarmu – LOW
R10	Oddělená elektronika s kabelem o délce 3,0 m
R20	Oddělená elektronika s kabelem o délce 6,1 m
R30	Oddělená elektronika s kabelem o délce 9,1 m
RXX ⁽⁷⁾	Oddělená elektronika s kabelem o délce specifikované uživatelem (maximálně 23,0 m)
T1	Blok svorkovnice s integrovanou ochranou proti přepětí
V5 ⁽⁸⁾	Sestava externí zemnicí svorky
Volby pro certifikaci	
Q4	Kalibrační certifikát podle ISO 10474 čl. 3.1.B a EN 10204 čl. 3.1. (<i>poznámka: Ekvivalent ČSN EN 10204 čl. 3.1.B</i>)
Q8	Inspekční certifikát materiálu podle ISO 10474 3.1.B a EN 10204 čl. 3.1.
Q14 ⁽⁹⁾	Německý certifikát TRB 801 Nr.45 podle ISO 10474 3.1.B a EN 10204 čl. 3.1.
Q69 ⁽¹⁰⁾	Inspekční certifikát zkoušky svaru pro mezipřírubové provedení podle ISO 10474 3.1.B a EN 10204 čl. 3.1.
Q70	Inspekční certifikát zkoušky svaru pro přírubové provedení podle ISO 10474 3.1.B a EN 10204 čl. 3.1.
Q71	Inspekční certifikát zkoušky svaru pro přírubové provedení podle ISO 10474 3.1.B (obsahuje rentgen) a EN 10204 čl. 3.1.

Typické objednací číslo: 8800C F 020 S A1 N 1 D 1 M5

- (1) Tato volba je dostupná pro přírubové a duální provedení měřiče o jmenovité světlosti DN 15 až DN 200 mm a pro redukované provedení měřiče o jmenovité světlosti DN 25 až DN 150 mm.
- (2) Tato volba je dostupná pouze pro přírubové a duální provedení měřiče z nerezové oceli o jmenovité světlosti DN 15 až DN 200 mm.
- (3) Obsahuje jeden funkční blok analogového vstupu (AI) a záložní centralizovaný řadič linkové vrstvy.
- (4) Koncept jiskrové bezpečnosti FISCO pro fieldbus je dostupný pouze pro objednací kód F pro výstupní signál (digitální signál FOUNDATION fieldbus).
- (5) Tato volba není dostupná s určitými certifikacemi pro prostředí s nebezpečím výbuchu. Pro více informací kontaktujte Emerson Process Management.
- (6) Činnosti podle NAMUR a volby pro chování alarmového signálu jsou přednastaveny ve výrobě a nemohou být v technologickém provozu změněny na standardní.
- (7) XX je délka kabelu specifikovaná uživatelem (jednotky pro zadanou délku – ft).
- (8) V5 je pouze dostupný pro provedení bez certifikace nebo s certifikacemi E5, I5, K5, E6, I6 a C6; je standardně součástí u provedení s ostatními certifikacemi.
- (9) Q14 není dostupný s kódy pro provedení přírub A7, A8, B7, B8, C7, D7, G7, H7, pro světlosti DN 250 a DN 300, a pro redukované provedení 8800CR.
- (10) Q69 je dostupný pro všechna mezipřírubová provedení z C niklových slitin a mezipřírubová provedení z nerezové oceli o světlosti DN 15, DN 150 a DN 200.

TABULKA 29. Konstrukční provedení průtokoměrů Rosemount 8800CF z materiálu Hastelloy–C

Jmenovitá světlost potrubí	Kód pro přírubové provedení								
	A1	A3	A6	A7	D1	D3	D4	D6	D7
DN 15	C	C	C	W	W	W	NA	W	W
DN 25	C	C	C	W	W	W	NA	W	W
DN 40	C	C	C	W	W	W	NA	W	W
DN 50	C	C	C	W	C	C	W	W	W
DN 80	C	C	C	W	C	C	W	W	W
DN 100	C	C	C	W	C	C	W	W	W
DN 150	W	W	W	NA	W	W	W	W	CF
DN 200	W	W	W	NA	W	W	W	W	CF
DN 250	W	W	W	NA	W	W	W	W	NA
DN 300	W	W	W	NA	W	W	W	W	NA

C = Prstenec vyrobený z niklové slitiny a točivá plochá příruba z nerezové oceli 316. Pokud je požadována přivařovací příruba s krkem, může být objednáno provedení V0022.

W = Přivařovací příruba s krkem vyrobena z niklové slitiny

CF = Konzultujte s výrobcem

NA = Provedení není dostupné

Veškeré redukované vírové průtokoměry 8800DR, jejichž konstrukční díly jsou vyrobeny z C niklových slitin, mají přivařovací příruby s krkem.

APLIKAČNÍ A KONFIGURAČNÍ LIST – POŽADOVÁN S OBJEDNÁVKOU

Pouze pro interní potřebu společnosti Emerson Process Management

Obchodní zakázka _____	Položka číslo __ __ __	ID __ __ __
Administrátor zakázky _____	Prodejce _____	

APLIKAČNÍ A KONFIGURAČNÍ LIST (Volitelné informace)

Další funkce

Konfigurace LCD displeje: % z rozsahu ★
 (zvolte všechny možnosti, Hodnota průtoku ★
 které jsou požadovány) Výstupní proud
 Celkový protečený objem

Tlumení 2 sekundy ★
 Jiné _____
 (Hodnotu zvolte z intervalu od 0,2 s do 255 s.)

Nastavení přepínačů: **Alarm poruchy** Zabezpečení proti zápisu
 High (horní) ★ Low (dolní) Off ★ On

★ Standardní nastavení, pokud není vybrána žádná možnost

Informace o převodníku

Popis |_____| (maximálně 16 znaků)
 Zpráva |_____|
 |_____| (maximálně 32 znaků)

Datum: nebo *Poznámka: Standardně je zadán datum kalibrace ve formátu Měsíc/Den/Rok*
 Měsíc/Den/Rok nebo Den/Měsíc/Rok

Volby pro HART výstup

Následující volby pro HART výstup jsou výhradně používány pro speciální konfigurace HART komunikace

Burst režim HART digitální procesní proměnné (Vyberte jednu z níže uvedených možností.)
 Primární proměnná v provozních jednotkách
 Primární proměnná v procentech z rozsahu

** Pokud zadáte pouze výběr "Standardní konfigurace", pak společnost Rosemount Inc. neprovádí ověření správné volby světlosti průtokoměru pro vaši aplikaci.

*Rosemount a logo Rosemount jsou registrované ochranné známky Rosemount Inc.
PlantWeb je registrovaná známka jedné ze společností ze skupiny Emerson Process Management.
Všechny ostatní známky jsou vlastnictvím jejich právoplatných vlastníků.*

*Certifikováno Výborem Ruské federace pro normalizaci, metrologii a certifikaci (Gosstandart)
a zaregistrováno v Ruském státním registru měřicích přístrojů.
Reducer Vortex je ochranná známka společnosti Rosemount Inc.
MultiVariable (MV) je ochranná známka společnosti Rosemount Inc.
Annubar je registrovaná ochranná známka společnosti Dieterich Standard Inc.
Mass ProBar a ProBar jsou ochranné známky společnosti Dieterich Standard Inc.
HART je registrovaná ochranná známka HART Communication Foundation.
FOUNDATION je registrovaná ochranná známka Fieldbus Foundation.
Hastelloy a Hastelloy C-22 jsou ochranné známky společnosti Haynes International Inc.
Titulní foto: 8800-8800k921*



Emerson Process Management

VÝROBCE:

Rosemount Inc.
8200 Market Boulevard
Chanhausen, MN 55317 USA
T (U.S.): 1-800-999-9307
T (Int.): +1-952-906-8888
F: +1-952-949-7001
www.rosemount.com

ZASTOUPENÍ PRO ČR:

Emerson Process Management, s.r.o.
Hájkova 22
130 00 Praha 3, CZ
T: +420-271 035 600
F: +420-271 035 655
E-mail: info.cz@emersonprocess.com
www.emersonprocess.com
www.emersonprocess.cz

ZASTOUPENÍ PRO SR:

Emerson Process Management, s.r.o.
Hanulova 5/b
841 01 Bratislava, SK
T: +421-2-6428 7811
F: +421-2-6428 7245
E-mail: info.sk@emersonprocess.com
www.emersonprocess.com
www.emersonprocess.sk