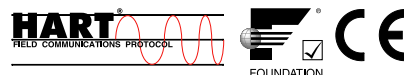


Radarový snímač hladiny Rosemount 5600

CHARAKTERISTIKA TYPOVÉ ŘADY 5600:

- Díky vysoké citlivosti a jedinečnému způsobu zpracování signálu zvládá měření v širokém rozsahu procesních podmínek
- Vysoká opakovatelnost měření je zajištěna extrémně spolehlivým a přesným snímačem hladiny a to dokonce i v těch nejnáročnějších provozních podmínkách
- Extrémně široký rozsah stejnosměrného i střídavého napájecího napětí, v rozsahu 24 V až 240 V, 0 Hz až 60 Hz
- Výstupní analogový signál 4–20 mA se superponovaným HART[®] signálem nebo digitální komunikace přes FOUNDATION[™] fieldbus
- Vysoká aplikační a montážní flexibilita díky zaměnitelným anténám a hlavicím snímače
- Snímač neobsahuje žádné pohyblivé části a není v přímém kontaktu s měřenou látkou
- Inteligentní software podporuje snadnou konfiguraci a nastavení
- Široký rozsah typů antén a konstrukčních materiálů



Obsah

Hlavní znaky	2
Specifikace	7
Certifikace výrobku	11
Rozměrové výkresy	13
Informace pro objednání	18
Aplikační a konfigurační list	25

Legendární Rosemount parametry aplikovány pro vaše aplikace procesního měření hladiny

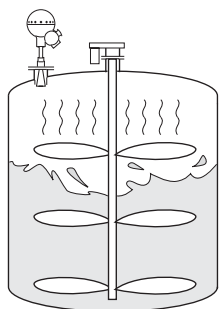
Základní popis

Rosemount 5600 je inteligentní, bezkontaktní radarový snímač hladiny. Jeho vysoce výkonný mikroprocesor umožňuje pokrokové zpracování signálu a inteligentní sledování odezvy signálu. A společně s jeho vysokou citlivostí pak tento radarový snímač může detekovat a vyhodnocovat veškeré odezvy, které jsou uvnitř nádrže nebo nádoby. Řada 5600 podporuje a usnadňuje úspěšnou uživatelskou konfiguraci snímače v aplikacích procesního měření hladiny, a to od jednoduchých instalací až po komplexně řešené situace.

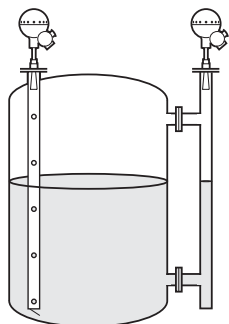
Aplikace

Řada Rosemount 5600 využívá pro dosažení nejvyšší spolehlivosti a přesnosti měření nejmodernější mikrovlnnou technologii. Měří výšku hladiny kapalin a kašovitých materiálů. Snímač pracuje v širokém rozsahu provozních teplot, tlaků, v různých směsích plyných par a ostatních rozmanitých procesních podmínkách.

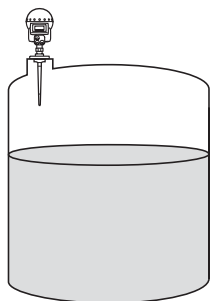
Obrázek 1. Aplikací použití řady Rosemount 5600



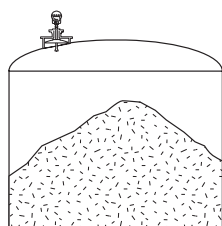
- Aplikací nasazení v procesních nádobách s míchacím zařízením vyžaduje radarový snímač s vysokou citlivostí, která je vlastní řadě 5600, a pokrokové zpracování signálu, které umožní oddělit měřicí signál od rušivých signálů, které vznikají od míchacího zařízení a dalších zdrojů rušení.



- Uklidňovací nebo obtokovou trubku je doporučeno použít v aplikacích měření LPG, kde občas dochází na povrchu k varu, a rovněž pro některé extrémně turbulentní podmínky. Trubka redukuje jak množství pěny, tak turbulence a také zvyšuje odrazivost hladiny.



- Tyčová anténa je vhodná pro měření v nádržích, které mají malé vyústění a je požadován malý rozsah měření.

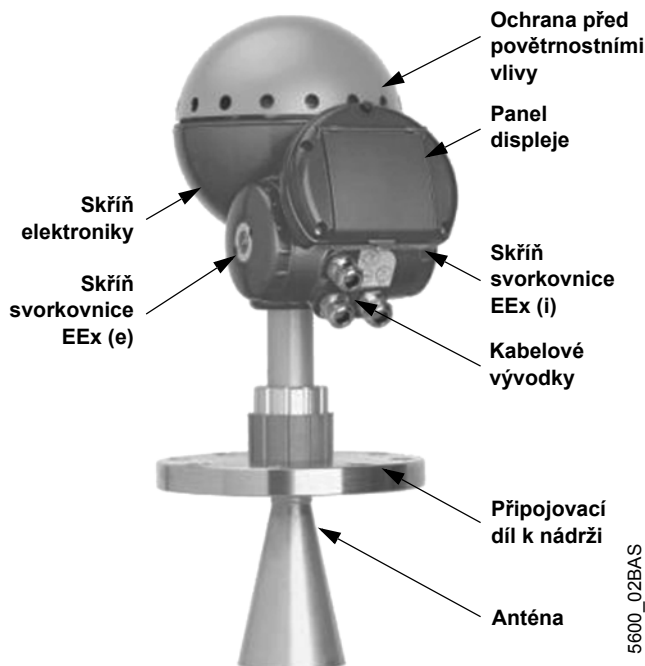


- Řada 5600 s parabolickou anténou je vhodným řešením pro měření různých sypaných tuhých látek (např. cement).

Zaměnitelná hlavice snímače

Radarový snímač hladiny řady 5600 se skládá z hlavice snímače (TH) a z připojení k nádrži včetně antény. Hlavice snímače a elektronika, která je uvnitř, jsou zaměnitelné bez nutnosti otevření nádrže.

Obrázek 2. Zaměnitelná hlavice snímače



5600_02BAS

Antény

Tyčová anténa

- Vhodná pro nádrže s malým vyústěním
- Stávající příruba nádrže může být použita pro procesní připojení snímače k nádrži

Kuželová anténa

- Vhodná pro instalace s volným šířením vln i pro instalace v uklidňovacích trubkách a jímkách
- K dispozici jsou kuželové antény s prodlouženým kuželem (viz Obrázek 17 na straně 16 a Tabulka 12 na straně 22)
- K dispozici je volitelná možnost kuželové antény s připojením pro proplachování a čištění (viz Obrázek 17 na straně 16 a Tabulka 13 na straně 22)

Anténa odizolovaná od procesu

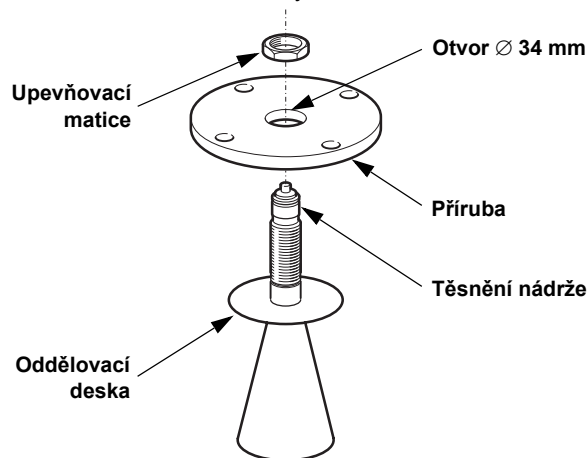
- Ochranná mísovitá membrána je vyrobena z PTFE
- V kontaktu s procesem je pouze materiál, který je vhodný pro hygienické nebo korozivní aplikace (viz Obrázek 15 na straně 15 a Tabulka 10 na straně 21)

Parabolická anténa

- Vhodná pro měření sypkých tuhých látek (např. cement)
- Snese silné znečištění

Konstrukce s oddělovací deskou

Obrázek 3. Konstrukce antény s oddělovací deskou



21_01_V3

Kuželové a tyčové antény, mimo kuželové antény s proplachováním, mají konstrukci s oddělovací deskou, jak je ukázáno na obrázku 3. Oddělovací deska a anténa (z nerezové oceli nebo volitelného materiálu) společně s těsněním nádrže a O-kroužkem (PTFE nebo Quartz) jsou smáčené díly, které jsou vystaveny působení atmosféry v nádrži. Toto uspořádání umožňuje při montáži použít stávající přírubu nebo alternativně levnější přírubu z méně jakostního materiálu. K dispozici jsou také točivé příruby (viz Tabulka 17 na straně 24).

Zobrazovací jednotka Rosemount 2210

Zobrazovací jednotka Rosemount 2210 nabízí možnost základní konfigurace radarového snímače za použití čtyř multifunkčních tlačítek, které jsou umístěny přímo pod displejem. To, jak se zobrazují data na displeji, je uživatelsky nastavitelné a umožňuje to mnoho variant zobrazení. Jednotka 2210 je také použita, pokud jsou ke snímači řady 5600 připojeny snímače teploty. Tabulka 7 na straně 18 ukazuje dostupná provedení.

Elektrické připojení

Snímač má napájecí zdroj s extrémně širokým rozsahem vstupního stejnosměrného i střídavého napájecího napětí, v rozsahu 24 V až 240 V, 0 Hz až 60 Hz.

Hlavice snímače má dvě oddělené svorkovnicové skříně. Jedna ze skříní je využívána pro připojení kabelu primárního signálního výstupu bez jiskrové bezpečnosti a napájecího kabelu. Druhá skříň je využívána pro jiskrově bezpečné analogové a HART výstupní signály nebo také pro sekundární analogový výstup bez jiskrové bezpečnosti.

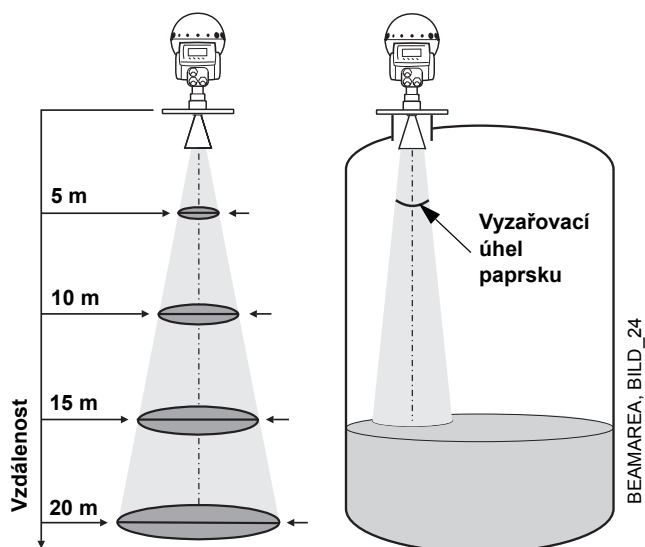
Primárním výstupem může být HART nebo FOUNDATION fieldbus a to buď v provedení jiskrově bezpečném nebo bez jiskrové bezpečnosti. V závislosti na požadovaných volbách může být HART signál a sekundární analogový výstup buď aktivní nebo pasivní.

Mechanická montáž

Radarový snímač 5600 není obtížné dopravit na nádrž a provést montáž na vhodné vyústění nebo trubku. Při montáži radarového snímače by měly být dodrženy následující montážní doporučení:

- Osa antény má být kolmá k horizontální rovině
- Montáž snímače by měla být provedena tak, aby do prostoru vyzařovacího úhlu zasahovalo co možná nejméně různých armatur a konstrukcí
- Plnicí zařízení, která vytvářejí turbulence, by měla být raději v dostatečné vzdálenosti od místa měření
- Zvolte co možná největší průměr antény. Větší průměr antény koncentruje radarový paprsek a zajišťuje maximální zisk antény. Zvýšený zisk antény pak zajišťuje lepší odraz slabých ozvěnových signálů od povrchu.

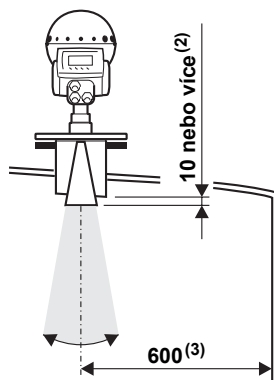
Obrázek 4. Vyzařovací úhel sniemače Rosemount 5600



Tabulka 1. Vyzařovací úhel a průměr paprsku 5600

Typ antény a vyzařovací úhel	Vzdálenost			
	5 m	10 m	15 m	20 m
	Průměr paprsku			
Kuželová anténa 3"; 25°	2,2	4,4	6,7	8,9
Tyčová/Kuželová anténa 4"/Anténa odizolovaná od procesu 4"; 21°	1,9	3,7	5,6	7,4
Kuželová anténa 6"/Anténa odizolovaná od procesu 6"; 18°	1,6	3,1	4,7	6,3
Kuželová anténa 8"; 15°	1,3	2,6	3,9	5,3
Parabolická anténa; 10°	0,9	1,7	2,6	3,5

Obrázek 5. Preferovaný způsob montáže⁽¹⁾

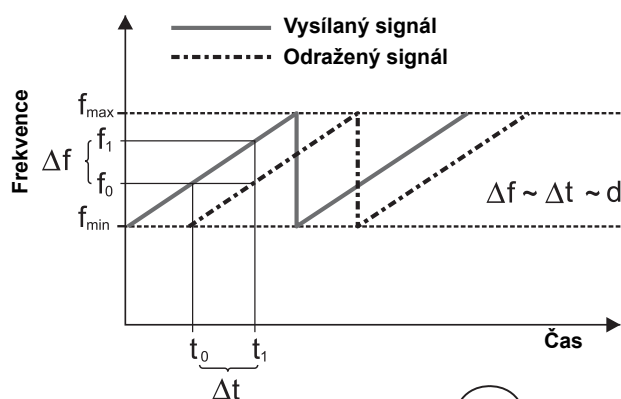


- 1) Rozměry jsou v milimetrech
- 2) Pro dosažení nejlepších výsledků měření by měla být výška vyústění menší než délka antény nebo zvažte pro váš stávající snímač použití prodloužené kuželové antény (viz Obrázek 17)
- 3) Doporučená minimální vzdálenost pro všechny antény (kratší vzdálenost je také možná, konzultujte s výrobcem)

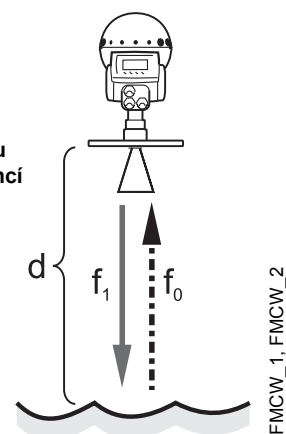
Princip měření

Hladina produktu v nádrži je měřena radarovým signálem, který je vysílán anténou v horní části nádrže. Poté, co se radarový signál odrazí od povrchu produktu, je odražený signál zachycen anténou. Protože vysílaný signál mění svoji frekvenci v čase, má odražený signál nepatrně odlišnou frekvenci v porovnání s frekvencí signálu, který je v tom okamžiku vysílán. Rozdíl frekvencí je úměrný vzdálenosti hladiny produktu a může být přesně vypočítán. Tento princip je označován jako FMCW (Frequency Modulated Continuous Wave - princip frekvenčně modulovaného spojitého vlnění) a je využíván ve všech kvalitních radarových snímačích.

Obrázek 6. Princip frekvenčně modulovaného spojitého vlnění



Princip metody FMCW je založen na směšování radarového signálu s kontinuálně proměnnou frekvencí



Rozsah měření

Níže uvedené diagramy ukazují, jak je rozsah měření ovlivněn typem antény, dielektrickou konstantou kapaliny (ϵ_r) a procesními podmínkami. Pro dosažení optimální kvality měření by se maximální rozsah měření měl pohybovat uvnitř rozsahu, který je v diagramech vyznačen tmavší barvou. Hodnoty zde uvedené jsou platné pro měření s volným šířením bez ukliďňovací nebo obtokové trubky.

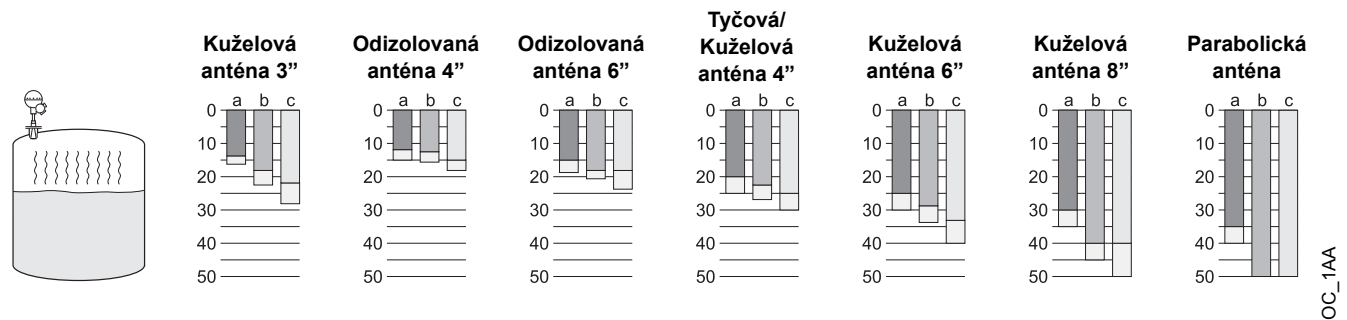
Pro kapaliny, které mají hodnotu dielektrické konstanty ϵ_r menší než 1,9, např. zkapalněné plyny, je doporučován průměr antény alespoň 8", za předpokladu měření s volným šířením. V tomto případě je rozsah měření v nádrži s klidnou hladinou 15 metrů.

Pro zvýšení rozsahu měření v nádržích s turbulentním prostředím může být dále použita ukliďňovací trubka. Typický rozsah měření je 35 metrů až 50 metrů, pro snímače řady 5600 namontované na ukliďňovací trubku, v nádržích s turbulentním prostředím a při měření kapalin, které mají dielektrickou konstantu ϵ_r menší jak 1,9.

Tabulka 2. Kategorie kapalin

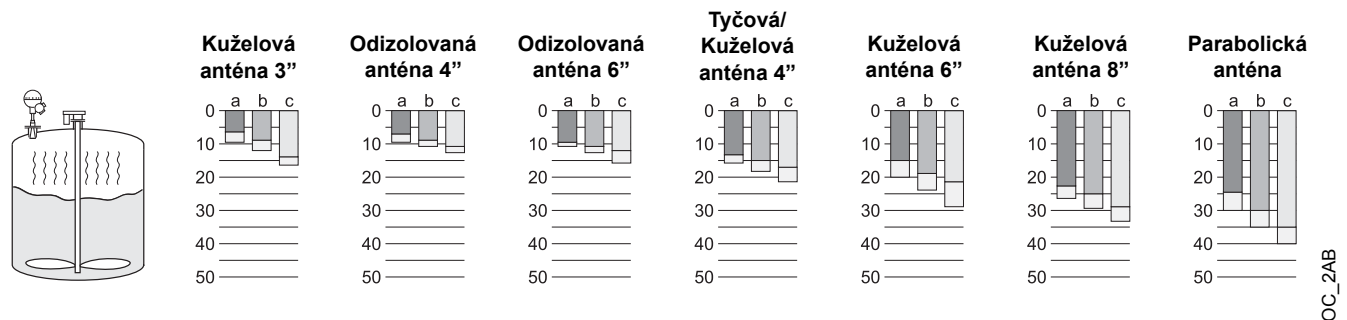
a	Ropa, benzín a ostatní uhlovodíky a výrobky z ropy (dielektrická konstanta $\epsilon_r = 1,9$ až 4,0)
b	Alkoholy, koncentrované kyseliny, organická rozpouštědla, směsi oleje a vody, aceton ($\epsilon_r = 4,0$ až 10)
c	Vodivé kapaliny, tj. vodné roztoky, zředěné kyseliny a zásady ($\epsilon_r > 10$)

Obrázek 7. Aplikace s klidnou hladinou produktu⁽¹⁾



OC_1AA

Obrázek 8. Aplikace, ve kterých je produkt mírně rozmícháván, což způsobuje minoritní turbulence hladiny produktu



OC_2AB

Obrázek 9. Aplikace s podmínkami, při kterých dochází k silným turbulencím hladiny



OC_3AA

Poznámka: Není doporučeno používat antény odizolované od procesu (4" a 6") pro turbulentní podmínky

(1) Rozsahy měření jsou uvedeny v metrech.

Integrace do systému

Hodnoty o měřené hladině jsou přenášeny ze snímače buď jako analogový signál 4–20 mA se superponovaným HART signálem nebo prostřednictvím komunikačního protokolu FOUNDATION™ fieldbus. Analogové výstupy jsou buď pasivní pro připojení k napájeným kabelům nebo aktivní s výstupním signálem 4–20 mA.

Analogové výstupy mohou být také specifikovány jako jiskrově bezpečné nebo bez jiskrové bezpečnosti.

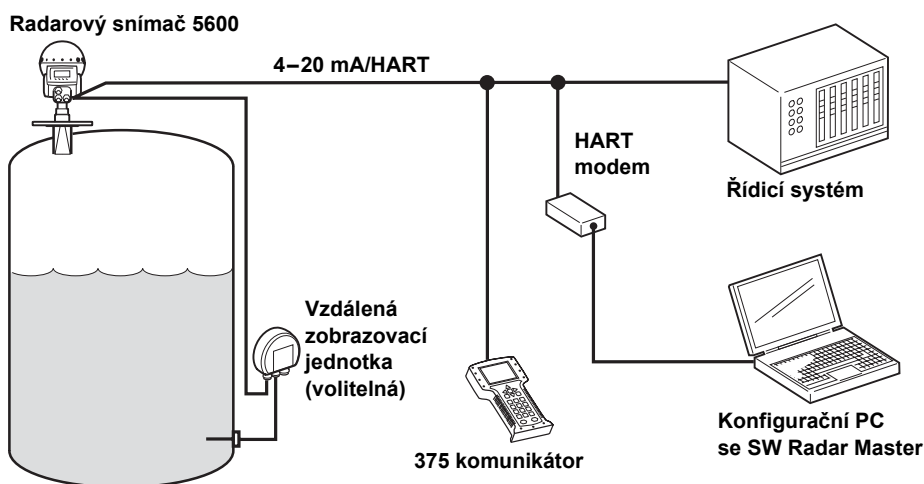
Základní konfigurace a nastavení může být provedeno přes HART komunikátor, zobrazovací jednotku 2210, AMS nebo DeltaV (pro FOUNDATION fieldbus).

Rosemount Radar Master je programový balík pro použití na PC, který umožňuje plnou konfiguraci, včetně progresivních funkcí, jako jsou vykreslování spektra, možnost konfigurace online/offline, zápis přístrojových údajů, rozsáhlá online nápověda, atd. Pro komunikaci PC se zařízením prostřednictvím Radar Master je požadován HART nebo Modbus modem (připojený ke svorkám snímače pro RS485 (RS485 Sensor Bus Port)). Pro zařízení s FOUNDATION fieldbus může být Radar Master připojen pouze ke svorkám snímače (Sensor Bus Port). Viz seznam dostupných modemů na straně 24.



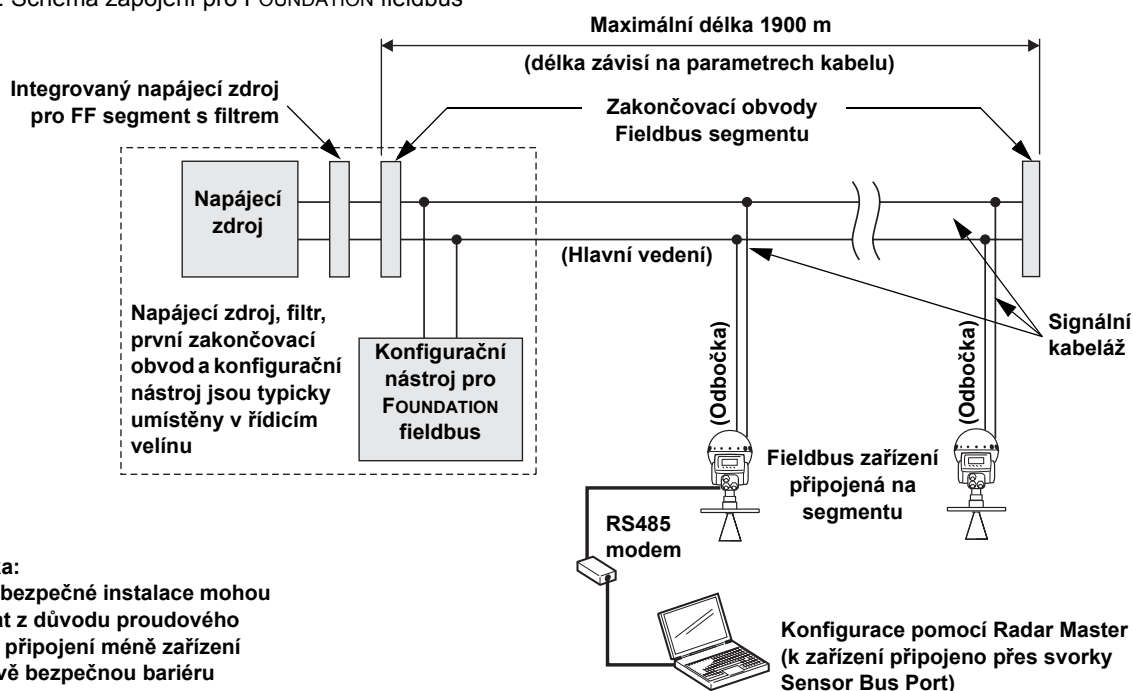
Rosemount 5600 je jedním ze základních produktů PlantWeb architektury pro digitálně řízené provozy.

Obrázek 10. Integrace do systému za použití HART komunikátoru



BILD_1

Obrázek 11. Schéma zapojení pro FOUNDATION fieldbus



5600_01A

Poznámka:

Jiskrově bezpečné instalace mohou vyžadovat z důvodu proudového omezení, připojení méně zařízení na jiskrově bezpečnou bariéru

Specifikace

VŠEOBECNÁ SPECIFIKACE

Popis

Radarový snímač hladiny řady 5600

Použitý princip měření

10 GHz radar s frekvenčně modulovaným spojitým vlněním (FMCW)

Vyzařovací úhel

Informace viz Obrázek 4 a Tabulka 1 na straně 4

Výstupní výkon mikrovlnného záření

Maximálně 1,0 mW

Vnitřní kalibrace

Vnitřní digitální referenční signál pro automatickou kompenzaci frekvenčního zdvihu radaru

Způsob zpracování signálu

Výkonné a progresivní digitální zpracování signálu, za použití rychlé Fourierovy transformace (FFT) a progresivního softwaru pro zpracování odezvy signálu

PARAMETRY MĚŘENÍ

Přesnost měření (při referenčních podmínkách)

±5 mm

Rozlišení

1 mm

Opakovatelnost měření

±1 mm

Rozsah měření

0 m až 50 m

Doba aktualizace měření

100 ms

Procesory

32-bitové procesory pro digitální zpracování signálu (DSP) s pohyblivou řádovou čárkou

ZOBRAZOVACÍ JEDNOTKA/KONFIGURACE

Zobrazovací jednotka

(montována na snímač ve výrobě)

Krytí IP 67

S ochranným krytem proti nepřízní počasí a znečištění; grafický LCD displej pro zobrazení a konfiguraci, rozlišení 128 × 64 pixelů, čtyři multifunkční tlačítka, 7 textových řádků s 16 znaky na řádek.

Zobrazovací jednotka (oddělená montáž)

Stejně parametry jako výše uvedená jednotka, umístěna v samostatné skříni, krytí IP 67; maximální délka kabelu mezi zobrazovací jednotkou a radarovým snímačem je 100 metrů; typ kabelu – čtyřžilový stíněný přístrojový kabel, minimální průřez 0,5 mm².

Zobrazovací jednotka se vstupy pro snímače teploty (oddělená montáž)

Stejně parametry jako výše uvedená jednotka, umístěna v samostatné skříni, krytí IP 67; maximální délka kabelu mezi zobrazovací jednotkou a radarovým snímačem je 100 metrů; typ kabelu – čtyřžilový stíněný přístrojový kabel, minimální průřez 0,5 mm²; měření teploty – jeden až tři samostatné bodové elementy Pt100 nebo Cu100, nebo šest bodových elementů se společným vodičem.

Zařízení pro HART komunikaci

Emerson Process Management 375 komunikátor
Emerson Process Management AMS software

Dálková konfigurace přes PC

Rosemount Radar Master, výkonný a interaktivní konfigurační nástroj pro PC s OS Windows.

Doporučená HW specifikace pro PC:

Procesor ≥ 1 GHz, RAM ≥ 128 MB, Operační systém Windows 2000, Windows XP nebo Windows NT.

Pro komunikaci PC se zařízením prostřednictvím Radar Master je požadován HART nebo Modbus modem (připojený ke svorkám snímače pro RS485 (RS485 Sensor Bus Port)).

Pro zařízení s FOUNDATION fieldbus může být Radar Master připojen pouze ke svorkám snímače (Sensor Bus Port). Viz Tabulka 16 na straně 24, kde je uveden seznam dostupných modemů.

ELEKTRICKÉ PŘIPOJENÍ**Napájecí napětí**

Napájecí zdroj s extrémně širokým rozsahem vstupního stejnosměrného i střídavého napájecího napětí, v rozsahu 24 V až 240 V, 0 Hz až 60 Hz.

Příkon

Maximálně 10 W, nominálně 5 W.

Výstupní signály**Primární výstup**

Alternativa 1: HART plus proudová smyčka 4–20 mA, (volitelně v jiskrově bezpečném provedení nebo bez jiskrové bezpečnosti)

Alternativa 2: FOUNDATION fieldbus (volitelně v jiskrově bezpečném provedení nebo bez jiskrové bezpečnosti)

Sekundární výstup

Analogová proudová smyčka 4–20 mA, aktivní nebo pasivní, (volitelně v jiskrově bezpečném provedení nebo bez jiskrové bezpečnosti).

Charakteristika analogového výstupu**Typ signálu**

Analogová proudová smyčka 4–20 mA, aktivní (napájena ze zdroje snímače 5600) nebo pasivní (pro externě napájené proudové smyčky).

Galvanické oddělení

Větší než 1500 V.

Charakteristika analogového signálu

Více Certifikace výrobku na straně 11.

Rozsah

4–20 mA

Úrovně pro nastavení alarmu

Standardní: Low = 3,8 mA, High = 22 mA nebo zmrazení hodnoty

NAMUR NE 43: High = 22,5 mA

Rosemount: Low = 3,75 mA

Rozlišení

0,5 μ A (0,003 %)

Linearita

$\pm 0,01$ %

Vliv změny okolní teploty

± 50 ppm/ $^{\circ}$ C

Výstupní impedance

Větší než 10 M Ω

Přípustné napětí

7 V až 30 V (pro pasivní výstup)

Externí zátěž ve smyčce

Menší než 700 Ω (pro pasivní výstup s externím napájecím zdrojem 24 V)

Menší než 300 Ω (pro aktivní výstup)

Charakteristika FOUNDATION fieldbus signálu

Napájecí napětí pro fieldbus: 9 V až 32 V

Proudový odběr: 12,5 mA

Parametry pro jiskrově bezpečné aplikace:

$U_i < 30$ V

$I_i < 300$ mA

$P_i < 1,3$ W

$C_i = 0$ μ F

$L_i = 0$ mH

Kabeláž pro výstupní signál

Kroucený a stíněný dvou vodič; min. průřez 0,5 mm².

Vývody pro kabely

Tři vývody 1/2" NPT: pro kabelové vývodky nebo trubkové vedení.

Volitelné: Sada kabelových vývodků 1/2" NPT

Volitelné: Sada adaptérů 1/2" NPT/M 20 (3 ks)

Charakteristika výstupního signálu zobrazovací jednotky 2210**S výstupem pro měření teploty**

Viz Certifikace výrobku na straně 11.

Bez výstupu pro měření teploty

Viz Certifikace výrobku na straně 11.

Měření teploty

Jeden až tři samostatné bodové elementy Pt100 nebo Cu100, nebo šest bodových elementů se společným vodičem. Vstupní přesnost měření $\pm 0,5$ $^{\circ}$ C.

Výstup pro měření teploty

Průměrná teplota nebo individuální elementy⁽¹⁾.

(1) Hodnoty pro individuální elementy nelze pro zařízení s FOUNDATION fieldbus

KONSTRUKČNÍ PARAMETRY

Skříň snímače

Skříň je odlita z hliníku do kokily, chromována a práškově lakována

Příruby

Příruby jsou dle standardů ANSI a DIN

Materiál: Nerezová ocel 316L a nerezová ocel EN 1.4404

Volitelné: Žárově zinkovaná uhlíková ocel

Hmotnost snímače bez příruby

Hmotnost je 8 kg

Výška snímače nad přírubou

Výška snímače nad přírubou je 400 mm

Rozměry antény

Kuželová anténa: Viz Obrázek 13 na straně 14

Tyčová anténa: Viz Obrázek 12 na straně 13

Anténa odizolovaná od procesu:

Viz Obrázek 15 na straně 15 a Tabulka 6 na straně 15

Kuželová anténa s prodlouženým kuželem:

Viz Obrázek 16 na straně 16

Kuželová anténa s integrovaným proplachováním:

Viz Obrázek 17 na straně 16

Parabolická anténa: Viz Obrázek 18 na straně 17

Tabulka 3. Materiály antény, těsnění a O-kroužku pro jednotlivá provedení antén

● ANO —NE

	Tyčová anténa	Kuželová anténa	Kuželová anténa odizolovaná od procesu	Kuželová anténa s prodlouženým kuželem	Kuželová anténa s integrovaným proplachováním	Parabolická anténa
Materiál antény						
Nerezová ocel 316L	● ⁽¹⁾	●	—	●	●	●
Hastelloy® C-22	—	●	—	—	—	—
Titan Gr1/Gr2	—	●	—	—	—	—
Tantal	—	●	—	—	—	—
Monel® 400	—	●	—	—	—	—
PTFE	●	—	●	—	—	—
Těsnění nádrže						
PTFE	—	●	—	●	●	●
Quartz	—	●	—	●	●	—
O-kroužky:						
Viton	●	●	—	●	●	●
Kalrez	●	●	—	●	●	—
EPDM	●	●	—	●	●	—
Buna-N	●	●	—	●	●	—

(1) Konstrukce tyčové antény je z nerezové oceli 316L a PTFE

Rosemount 5600

VNĚJŠÍ PODMÍNKY

Okolní teplota

Okolní teplota v rozsahu -40 °C až +70 °C

Rozsah procesních teplot⁽¹⁾

Procesní teploty v rozsahu -40 °C až +400 °C

Rozsah teplot pro příruby⁽¹⁾

Tabulka 4. Rozsah teplot pro příruby v závislosti na výběru materiálu O-kroužku

Materiál O-kroužku	Minimální teplota ve vzduchu	Maximální teplota ve vzduchu
Viton	-15 °C	+200 °C
Ethylenpropylen (EDPM)	-40 °C	+130 °C
Kalrez 6375	-20 °C	+275 °C
Buna-N	-35 °C	+110 °C

Rozsah pracovních tlaků

Od plného vakua až do +5 500 kPa

Certifikace pro vyzařování

FCC: K8CPRO, K8CPROX

R&TTE: E813268O-CC

Vlhkost prostředí

Zkoušeno dle IEC 60068-2-3

Klimatická třída/korozivní třída

Zkoušeno dle IEC 60068-2-1; IEC 60068-2-52, zkouška Kb pro úroveň 2

Stupeň krytí

IP 66, IP 67, NEMA 4

Vibrace

Zkoušeno dle IEC 60721-3-4, třída 4M4

Ochrana proti UV záření

Zkoušeno dle ISO 4892-2

(Obdobná norma ČSN EN ISO 4892-2)

Elektromagnetická kompatibilita

Dle EN 61326; odolnost dle EN 61000-6-4; vyzařování dle EN 61000-6-3

Ochrana proti přepětí

Dle EN 61326; EN 61000-4-5; IEC 61000-4-5, pro zkušební napětí 2 kV

Kolísání napájecího napětí

Dle IEC 60092-504, odstavec 3.5

⁽¹⁾ Obrázek 12, Obrázek 13, Obrázek 15, Obrázek 16, Obrázek 17 a Obrázek 18 ukazují specifikaci pro každý typ antény.

Certifikace výrobku

Schválené výrobní provozy

Saab Rosemount Tank Radar AB – Gothenburg, Švédsko

Informace k evropským směrnicím

Prohlášení o shodě se všemi použitelnými evropskými direktivami v rámci EU pro tento produkt je možno nalézt na internetových stránkách Rosemount, na adrese www.rosemount.com. V případě požadavku na kopii dokumentů se obraťte na naše místní obchodní zastoupení Emerson Process Management.

Směrnice ATEX (94/9/EC)

Veškeré produkty vyhovují požadavkům směrnic ATEX.

Certifikace pro normální umístění

Jako standardní součást konstrukce byl snímač zkoušen a testován pro stanovení, že konstrukce přístroje splňuje základní elektrické a mechanické požadavky a požadavky na požární ochranu. Toto testování bylo provedeno organizací Factory Mutual (FM), celostátně uznávanou testovací laboratoří (NRTL), stejně jako schváleno Federal Occupational Safety and Health Administration (OSHA).

Informace evropské směrnice ATEX pro radarový snímač hladiny řady 5600

Tento dokument obsahuje soupis specifických požadavků, které musí být splněny pro zajištění bezpečné instalace a použití radarového snímače hladiny řady 5600 v prostředí s nebezpečím výbuchu. Opomenutí může ohrozit bezpečnost, a společnost Rosemount nebude brát na sebe žádnou odpovědnost, pokud nejsou splněny níže uvedené požadavky.

Kanadské registrační číslo (CRN)

Konstrukce produktu s kuželovou anténou byla schválena a registrována pro použití v Kanadě.
CRN: 0F1015.9087YTN (schválení v ostatních provinciích jsou v řízení).

Certifikace do prostředí s nebezpečím výbuchu

Certifikáty ATEX

Radarový snímač hladiny řady 5600

E1 Certifikát číslo: Sira 03ATEX 1294X
Označení ATEX kategorie $\text{Ex} \text{II} 1/2 \text{ G}$

S jiskrově bezpečnými výstupy (pouze)

Označení ATEX kategorie $\text{Ex} \text{II} (2) (1) 1/2 \text{ G}$

Bezpečnostní značení:

EEx de [ib] [ia] IIC T6 ($T_{\text{okolí}} = -40 \text{ °C až } +70 \text{ °C}$)

S primárním výstupem bez jiskrové bezpečnosti a jiskrově bezpečným výstupem pro zobrazovací jednotku

Označení ATEX kategorie $\text{Ex} \text{II} (1) 1/2 \text{ G}$

Bezpečnostní značení:

EEx de [ia] IIC T6 ($T_{\text{okolí}} = -40 \text{ °C až } +70 \text{ °C}$)

S primárními výstupy bez jiskrové bezpečnosti a/nebo sekundárními výstupy bez jiskrové bezpečnosti

Označení ATEX kategorie $\text{Ex} \text{II} 1/2 \text{ G}$

Bezpečnostní značení:

EEx de IIC T6 ($T_{\text{okolí}} = -40 \text{ °C až } +70 \text{ °C}$)

Maximální stejnosměrné napájecí napětí: +55 V

Pasivní analogový signál 4–20 mA

Identifikace na štítku = HART passive

Přípustné napětí pro pasivní výstup: 7 V až 30 V

$U_i < 30 \text{ V}$

$I_i < 200 \text{ mA}$

$P_i < 1,3 \text{ W}$

$C_i = 0 \text{ } \mu\text{F}$

$L_i = 0 \text{ mH}$

Aktivní analogový signál 4–20 mA

Identifikace na štítku = HART active

Maximální zátěž 300 Ω

$U_o < 23,1 \text{ V}$

$I_o < 125,7 \text{ mA}$

$P_o < 0,726 \text{ W}$

$C_{\text{ext}} < 0,14 \text{ } \mu\text{F}$

$L_{\text{ext}} < 2,2 \text{ mH}$

FOUNDATION fieldbus

Identifikace na štítku = FOUNDATION fieldbus

$U_i < 30 \text{ V}$

$I_i < 300 \text{ mA}$

$P_i < 1,3 \text{ W}$

$C_i = 0 \text{ } \mu\text{F}$

$L_i = 0 \text{ mH}$

Zobrazovací jednotka 2210

E1 Certifikát číslo: Sira 00ATEX 2062
Označení ATEX kategorie $\text{Ex} \text{II} 1/2 \text{ G}$

Bez vstupů pro měření teploty

Označení ATEX kategorie $\text{Ex} \text{II} 1/2 \text{ G}$

Bezpečnostní značení:

EEx ib IIC T4 ($T_{\text{okolí}} = -40 \text{ °C až } +70 \text{ °C}$)

Se vstupy pro měření teploty

Označení ATEX kategorie $\text{Ex} \text{II} 1/2 \text{ G}$

Bezpečnostní značení:

EEx ib [ia] IIC T4 ($T_{\text{okolí}} = -40 \text{ °C až } +70 \text{ °C}$)

Certifikáty Factory Mutual (FM)

Radarový snímač hladiny řady 5600

E5 Certifikát číslo: 4D5A9.AX

S jiskrově bezpečnými výstupy

(veškerá provedení kromě níže uvedených)

Pevný závěr s jiskrově bezpečnými výstupy pro prostředí s nebezpečím výbuchu Class I, Division 1, Group A, B, C a D.

Maximální provozní teplota +70 °C

Odolnost proti vznícení prachu pro použití v Class II/III, Division 1, Group E, F a G.

Použijte vodiče s teplotní odolností alespoň +85 °C.

Zařízení by mělo být instalováno podle výkresu 9150074-994.

S výstupy bez jiskrové bezpečnosti (objednací kódy 1 a 3)

Pevný závěr

Class I, Division 1, Group A, B, C a D

Maximální provozní teplota +70 °C.

Odolnost proti vznícení prachu pro použití v Class II/III, Division 1, Group E, F a G.

Použijte vodiče s teplotní odolností alespoň +85 °C.

Zobrazovací jednotka 2210

E5 Certifikát číslo: 4D5A9.AX

Veškerá provedení

Jiskrová bezpečnost pro prostředí s nebezpečím výbuchu Class I, Division 1, Group A, B, C a D, teplotní třída T4.

Maximální provozní teplota +70 °C.

Zařízení by mělo být instalováno podle výkresu 9150074-997.

Certifikáty Canadian Standards Association (CSA)

Radarový snímač hladiny řady 5600

E6 Certifikát číslo: 2003.153280-1346169

S primárními a/nebo sekundárními výstupy bez jiskrové bezpečnosti

Pevný závěr Ex de IIC T6

Zařízení by mělo být instalováno podle výkresu 9150074-937

Utěsněno ve výrobě, není požadováno těsnění trubkového vedení.

S jiskrově bezpečnými výstupy pro zobrazovací jednotku, s jiskrově bezpečnými primárními a/nebo sekundárními výstupy

Pevný závěr Ex de [ib/ia] IIC T6

Zařízení by mělo být instalováno podle výkresu 9150074-939

Utěsněno ve výrobě, není požadováno těsnění trubkového vedení.

Zobrazovací jednotka 2210

E6 Certifikát číslo: 2003.153280-1346165

Bez vstupů pro měření teploty

Jiskrová bezpečnost EEx ib IIC T4 ($T_{okolí} = -40\text{ °C až }+70\text{ °C}$)

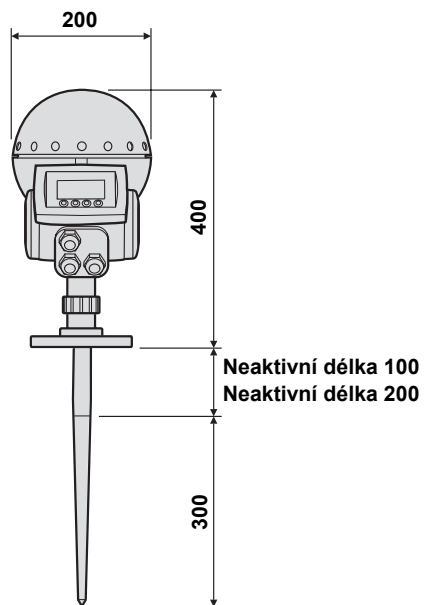
Se vstupy pro měření teploty

Jiskrová bezpečnost EEx ib [ia] IIC T4 ($T_{okolí} = -40\text{ °C až }+70\text{ °C}$)

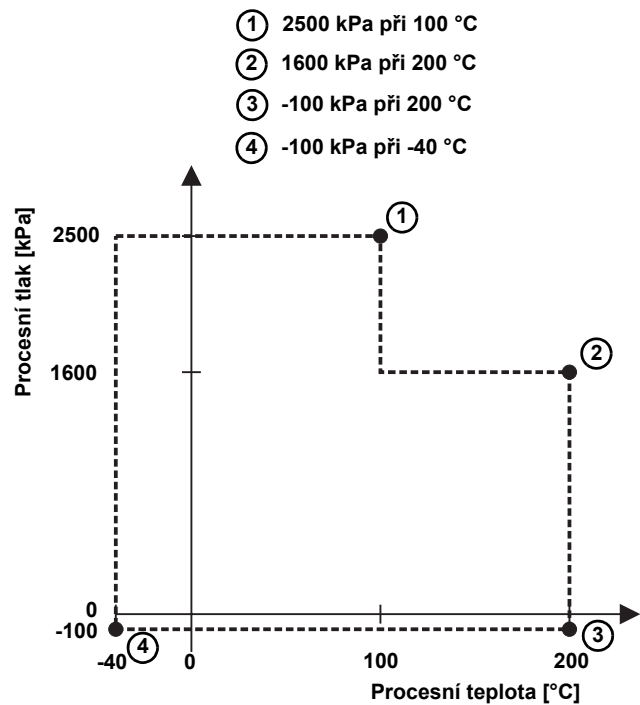
Zařízení by mělo být instalováno podle výkresu 9150074-944.

Rozměrové výkresy

Obrázek 12. Rozměry tyčové antény



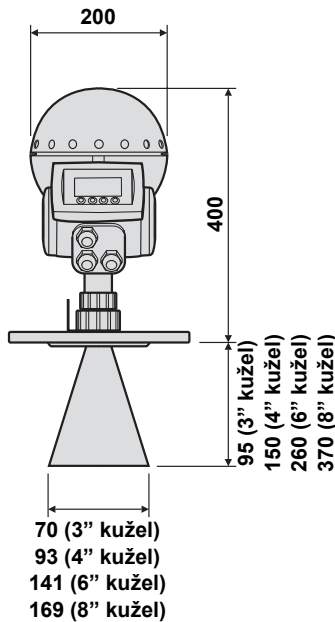
Poznámka: Rozměry jsou v milimetrech



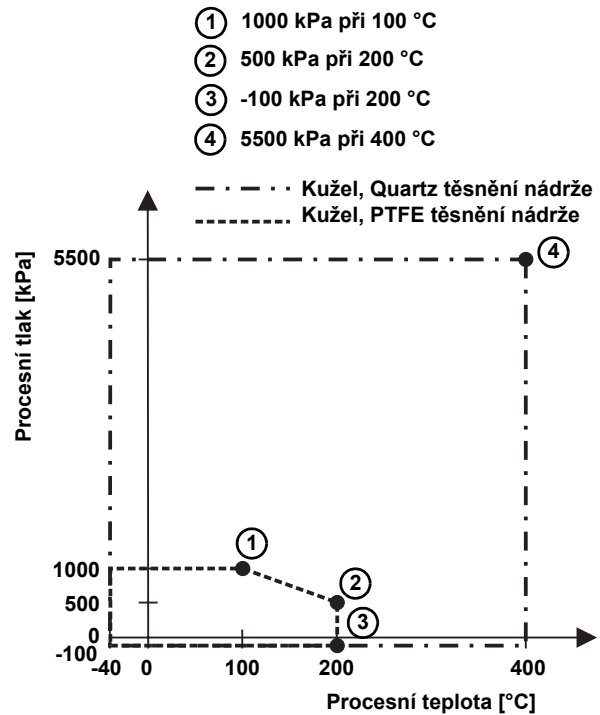
MS_1. RODV3

Poznámka: Tlakové zatížení může být nižší v závislosti na výběru montážní příruby.
Minimální/maximální teplotní zatížitelnost montážní příruby závisí na výběru O-kroužku (viz Tabulka 5 a Obrázek 14 na straně 14).

Obrázek 13. Rozměry kuželové antény



Poznámka: Rozměry jsou v milimetrech



MS_2

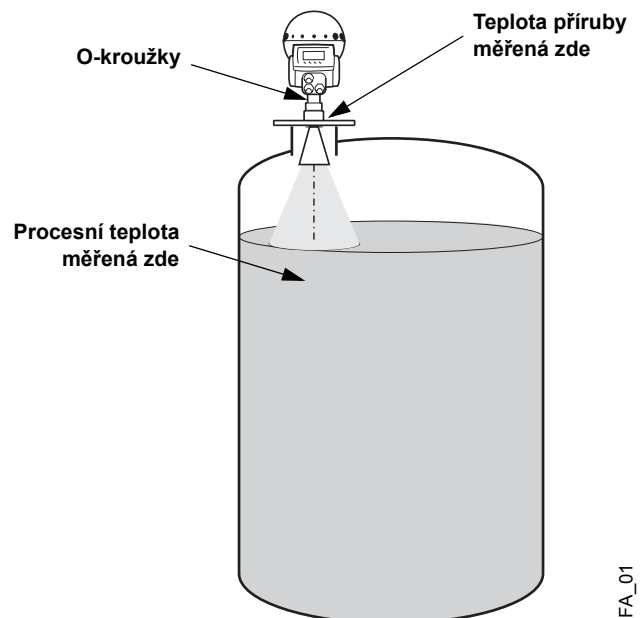
Poznámka: Tlakové zatížení může být nižší v závislosti na výběru montážní příruby.

Minimální/maximální teplotní zatížitelnost montážní příruby závisí na výběru O-kroužku (viz Tabulka 5 a Obrázek 14 na straně 14).

Tabulka 5. Rozsah teplot pro příruby v závislosti na výběru materiálu O-kroužku

Materiál O-kroužku	Minimální teplota ve vzduchu	Maximální teplota ve vzduchu
Viton	-15 °C	+200 °C
Ethylenpropylen (EDPM)	-40 °C	+130 °C
Kalrez 6375	-20 °C	+275 °C
Buna-N	-35 °C	+110 °C

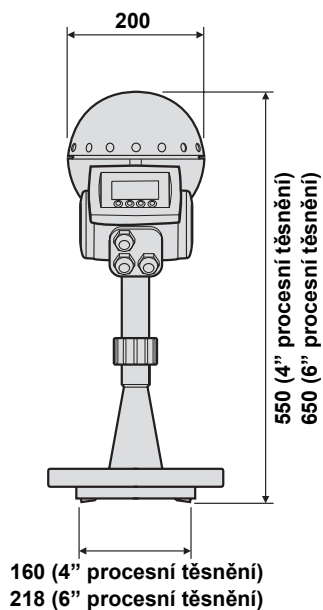
Obrázek 14. Podmínky pro určení teplotního zatížení



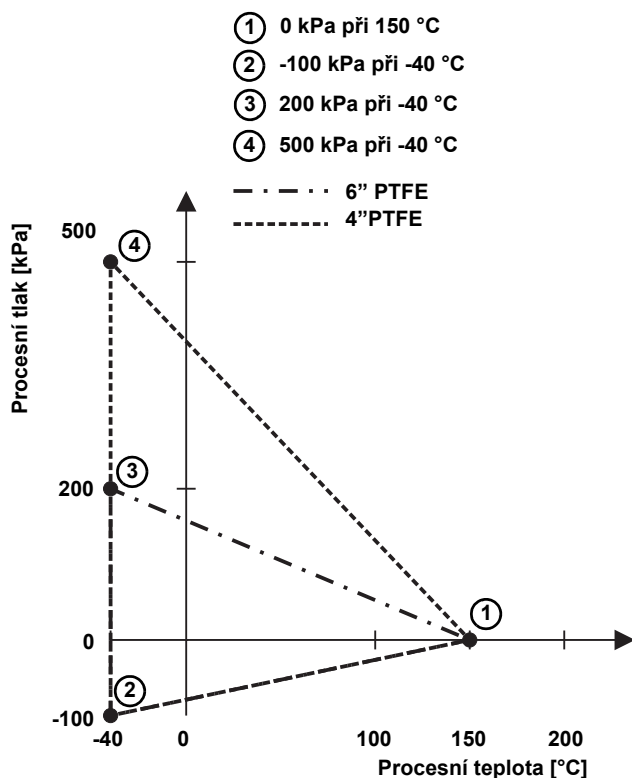
Poznámka: Teplotní zatížení příruby závisí na podmínkách montáže, takových, jako je umístění vyústění nádrže, vzdálenost od maximální výšky hladiny produktu, výšce vyústění, přítomnosti izolace, atd.

5600_FA_01

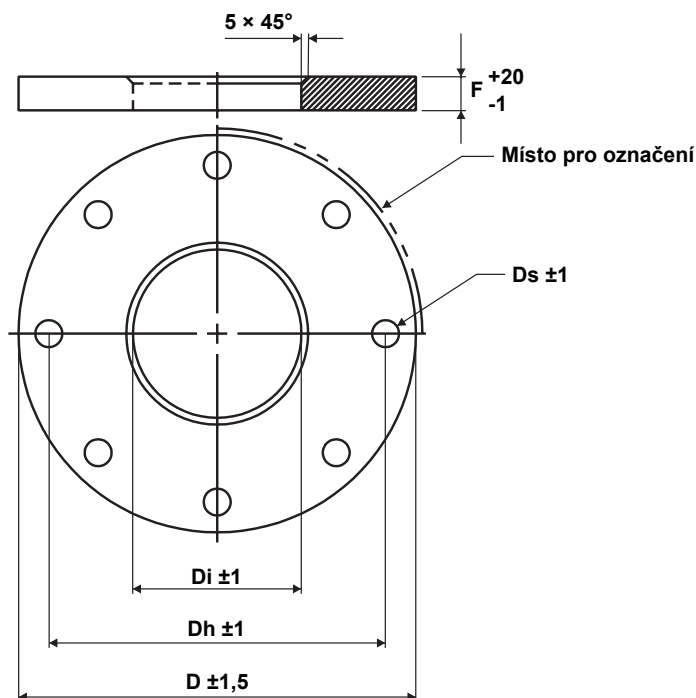
Obrázek 15. Rozměry kuželové antény odizolované od procesu



Poznámka: Rozměry jsou v milimetrech



MS_4_PROCESS_GRAPH

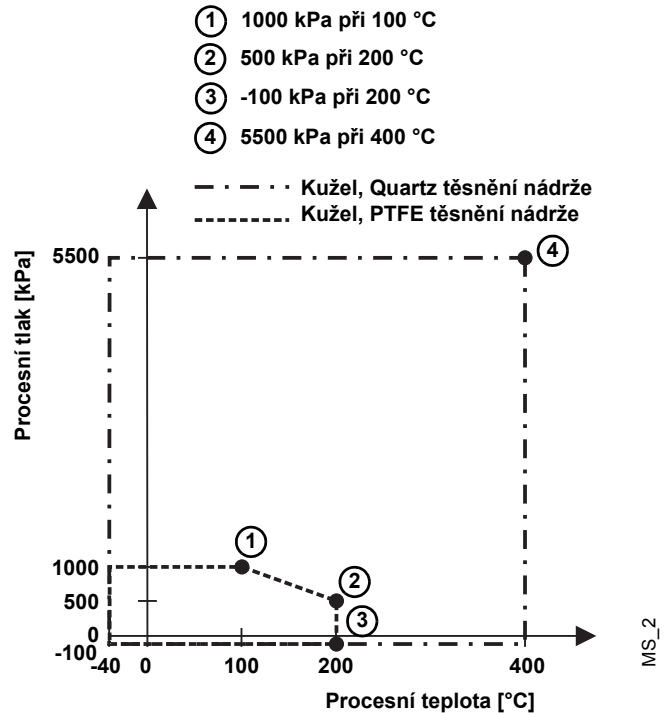
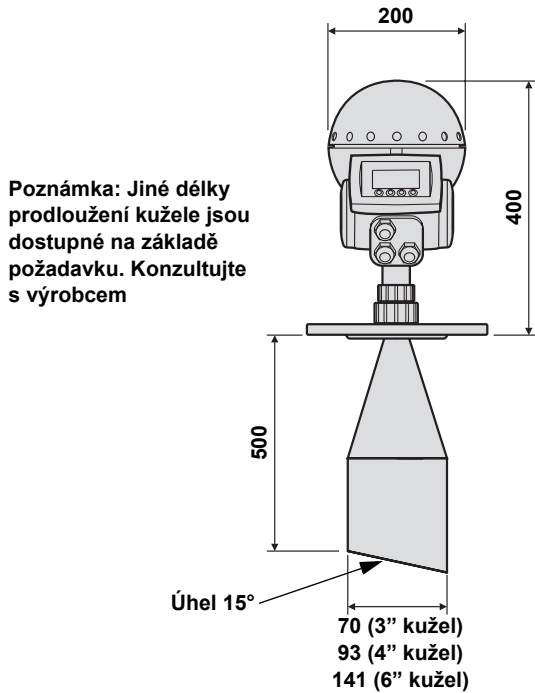


9150070836AA

Tabulka 6. Rozměry pro příruby z nerezové oceli a zinkované uhlíkové oceli (rozměry jsou v milimetrech)

Příruba	Di	D	Dh	Ds	F
ANSI 4", Class 150	96	229	191	22	22
ANSI 6", Class 150	125,5	279	241	22	22
DN 100, PN16	96	220	180	18	22
DN 150, PN16	125,5	285	240	22	22

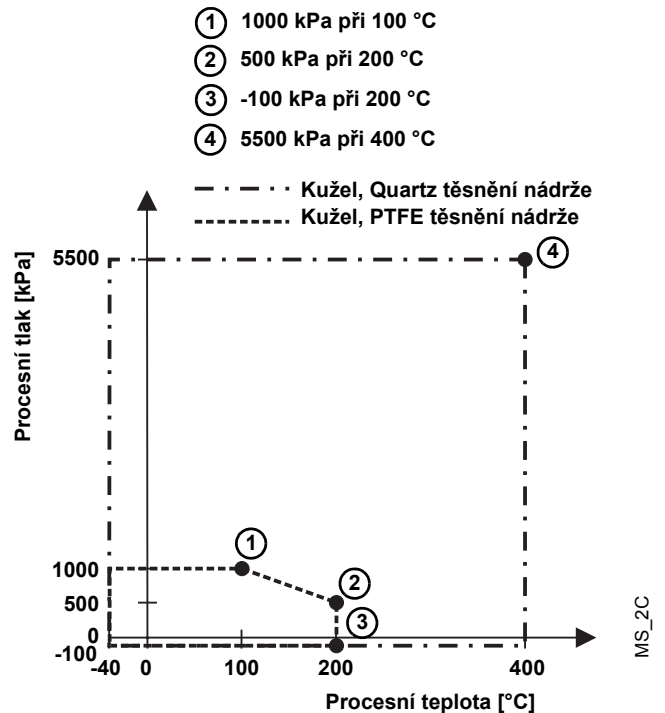
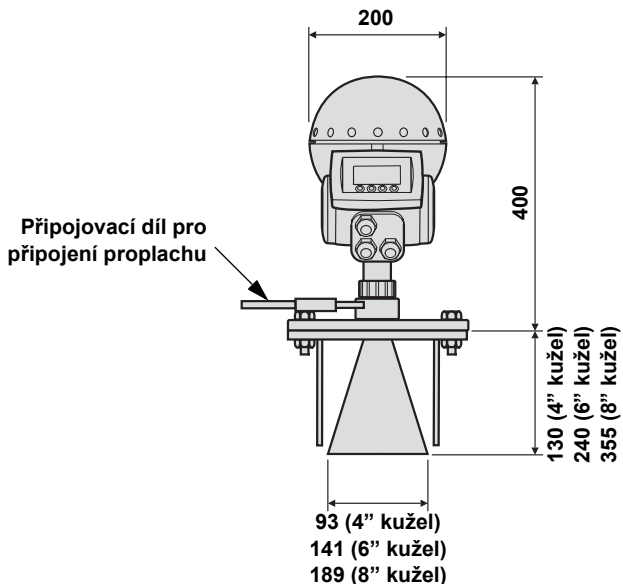
Obrázek 16. Rozměry kuželové antény s prodlouženým kuželem a nerezovou přírubou



Poznámka: Rozměry jsou v milimetrech

Poznámka: Tlakové zatížení může být nižší v závislosti na výběru montážní příruby.
Minimální/maximální teplotní zatížitelnost montážní příruby závisí na výběru O-kroužku (viz Tabulka 5 a Obrázek 14 na straně 14).

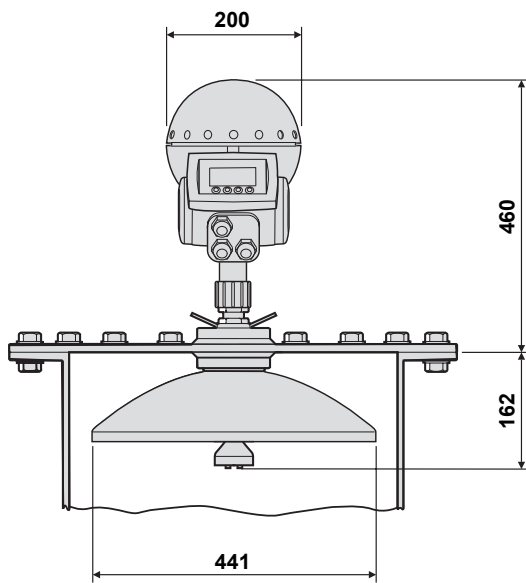
Obrázek 17. Rozměry kuželové antény s integrovaným proplachováním a nerezovou přírubou



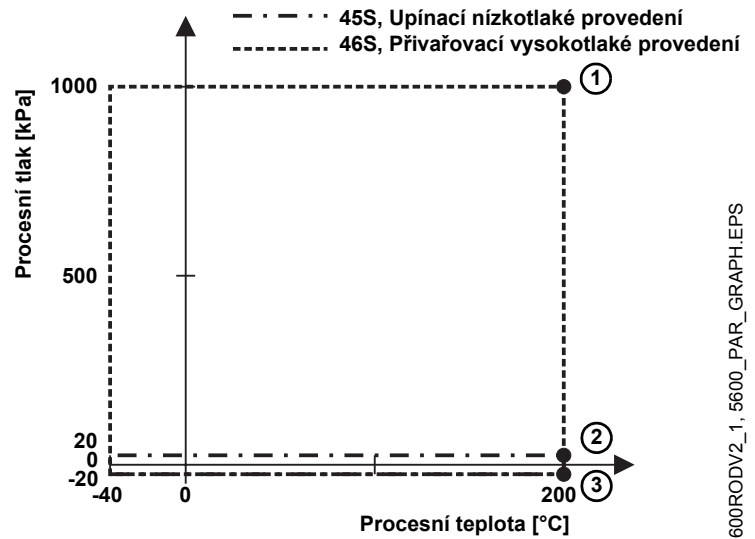
Poznámka: Rozměry jsou v milimetrech

Poznámka: Tlakové zatížení může být nižší v závislosti na výběru montážní příruby.
Minimální/maximální teplotní zatížitelnost montážní příruby závisí na výběru O-kroužku (viz Tabulka 5 a Obrázek 14 na straně 14).

Obrázek 18. Rozměry parabolické antény s nerezovou přírubou



- ① 1000 kPa při 200 °C
- ② +20 kPa při 200 °C
- ③ -20 kPa při 200 °C



Poznámka: Rozměry jsou v milimetrech

Poznámka: Tlakové zatížení může být nižší v závislosti na výběru montážní příruby.
Minimální/maximální teplotní zatížitelnost montážní příruby závisí na výběru O-kroužku (viz Tabulka 5 a Obrázek 14 na straně 14).

5600RODV2_1_5600_PAR_GRAPH.EPS

Informace pro objednání

Tabulka 7. Výběr specifikace pro radarový snímač hladiny Rosemount 5600

Řada	Popis produktu
5601	Radarový snímač hladiny pro procesní aplikace
Kód	Frekvenční pásmo
U	Pouze pro USA (10 GHz)
S	Pouze pro Švýcarsko (10 GHz)
A	Pro ostatní teritoria (10 GHz)
Kód	Certifikace produktu
NA	Bez certifikace
E1	Certifikace ATEX pro pevný závěr
E5	Certifikace FM pro pevný závěr
E6	Certifikace CSA pro pevný závěr
Kód	Napájecí napětí
P	24 V až 240 V, DC/AC, 0 Hz až 60 Hz
Kód	Primární výstup
5A	4–20 mA s HART komunikačním protokolem, pasivní výstup
5B	4–20 mA s HART komunikačním protokolem, pasivní výstup, jiskrově bezpečný obvod ⁽¹⁾
5C	4–20 mA s HART komunikačním protokolem, aktivní výstup
5D	4–20 mA s HART komunikačním protokolem, aktivní výstup, jiskrově bezpečný obvod ⁽¹⁾
7A	FOUNDATION fieldbus
7B	FOUNDATION fieldbus, jiskrově bezpečný obvod ⁽¹⁾
Kód	Sekundární výstup
0	Bez sekundárního výstupu
1	4–20 mA, pasivní výstup ⁽²⁾
2	4–20 mA, pasivní výstup, jiskrově bezpečný obvod ⁽¹⁾
3	4–20 mA, aktivní výstup ⁽²⁾
4	4–20 mA, aktivní výstup, jiskrově bezpečný obvod ⁽¹⁾
Kód	Zobrazovací jednotka
N	Bez zobrazovací jednotky
P	Lokální panel operátora (LOI), montován na snímač ve výrobním závodě
R	Lokální panel operátora (LOI) pro oddělenou montáž
T	Lokální panel operátora (LOI) pro oddělenou montáž, se vstupy pro měření teploty (1 až 6 bodových elementů se společným vodičem)
Kód	Výpočet objemu
E	Základní rovnice pro výpočet objemu (standard)
V	Interpolační tabulka, možnost zadání až 100 bodů

Typické objednací číslo: 5601 S E1 P 5A 0 P E plus objednací kód antény⁽³⁾

(1) Jiskrově bezpečný obvod je dostupný pouze tehdy, pokud je současně vybrána certifikace produktu s objednací kódem E1, E5 nebo E6.

(2) Tato volba není dostupná společně se zobrazovací jednotkou, tj. s objednací kódem P, R nebo T.

(3) Vyberte konkrétní typ antény a příslušné volitelné možnosti z objednacích tabulek pro antény 8, 9, 10, 12 a 13.

Tabulka 8. Výběr specifikace pro tyčovou anténu

Kód	Typ antény	Velikost antény	Materiál antény	Poznámka
Tyčová anténa				
11S		1,5" se závitem pro připojení	Nerezová ocel 316L a PTFE	Neaktivní délka 100 mm
12S		2" (DN 50) pro přírubovou montáž	Nerezová ocel 316L a PTFE	Neaktivní délka 100 mm
13S		3" (DN 80) pro přírubovou montáž	Nerezová ocel 316L a PTFE	Neaktivní délka 100 mm
14S		4" (DN 100) pro přírubovou montáž	Nerezová ocel 316L a PTFE	Neaktivní délka 100 mm
11L		1,5" se závitem pro připojení	Nerezová ocel 316L a PTFE	Neaktivní délka 250 mm
12L		2" (DN 50) pro přírubovou montáž	Nerezová ocel 316L a PTFE	Neaktivní délka 250 mm
13L		3" (DN 80) pro přírubovou montáž	Nerezová ocel 316L a PTFE	Neaktivní délka 250 mm
14L		4" (DN 100) pro přírubovou montáž	Nerezová ocel 316L a PTFE	Neaktivní délka 250 mm
1XX		Uživatelé specifikované provedení tyče nebo materiálu		Konzultujte s výrobcem
Kód	Těsnění nádrže			
N	Nepoužito			
Kód	Materiál O-kroužku			
V	Viton			
K	Kalrez 6375			
E	EPDM			
B	Buna-N			
Kód	Procesní připojení			
NR	Konstrukce antény s oddělovací deskou <i>Poznámka: Zákazník dodá vlastní přírubu nebo je možno přírubu objednat, viz Tabulka 17 na straně 24</i>			
XX	Speciální procesní připojení			Konzultujte s výrobcem
	Provedení se závitem			
TN	1,5" NPT závitové připojení			
TB	1,5" G závitové připojení			
Kód	Volitelné			
Q8	Inspekční certifikát materiálu dle normy EN 10204 3.1.B			
Typické objednací číslo: Vybrané objednací číslo pro radarový snímač (viz Tabulka 7 na straně 18) plus 11S N F TN				

Tabulka 9. Výběr specifikace pro kuželovou anténu

Kód	Typ antény	Velikost antény	Materiál antény	Poznámka
Kuželová anténa				
23S		3" (DN 80) pro přírubovou montáž	Nerezová ocel 316L	Pouze pro montáž do trubky
24S		4" (DN 100) pro přírubovou montáž	Nerezová ocel 316L	Pro volné šíření nebo pro 4" trubku
26S		6" (DN 150) pro přírubovou montáž	Nerezová ocel 316L	Pro volné šíření nebo pro 6" trubku
28S		8" (DN 200) pro přírubovou montáž	Nerezová ocel 316L	Delší dodací lhůta, konzultujte s výrobcem
23H		3" (DN 80) pro přírubovou montáž	Hastelloy C-22	Delší dodací lhůta, konzultujte s výrobcem
24H		4" (DN 100) pro přírubovou montáž	Hastelloy C-22	Delší dodací lhůta, konzultujte s výrobcem
26H		6" (DN 150) pro přírubovou montáž	Hastelloy C-22	Delší dodací lhůta, konzultujte s výrobcem
28H		8" (DN 200) pro přírubovou montáž	Hastelloy C-22	Delší dodací lhůta, konzultujte s výrobcem
23T		3" (DN 80) pro přírubovou montáž	Titan Gr 1/2	Delší dodací lhůta, konzultujte s výrobcem
24T		4" (DN 100) pro přírubovou montáž	Titan Gr 1/2	Delší dodací lhůta, konzultujte s výrobcem
26T		6" (DN 150) pro přírubovou montáž	Titan Gr 1/2	Delší dodací lhůta, konzultujte s výrobcem
28T		8" (DN 200) pro přírubovou montáž	Titan Gr 1/2	Delší dodací lhůta, konzultujte s výrobcem
23M		3" (DN 80) pro přírubovou montáž	Monel 400	Delší dodací lhůta, konzultujte s výrobcem
24M		4" (DN 100) pro přírubovou montáž	Monel 400	Delší dodací lhůta, konzultujte s výrobcem
26M		6" (DN 150) pro přírubovou montáž	Monel 400	Delší dodací lhůta, konzultujte s výrobcem
28M		8" (DN 200) pro přírubovou montáž	Monel 400	Delší dodací lhůta, konzultujte s výrobcem
23Z		3" (DN 80) pro přírubovou montáž	Tantal	Delší dodací lhůta, konzultujte s výrobcem
24Z		4" (DN 100) pro přírubovou montáž	Tantal	Delší dodací lhůta, konzultujte s výrobcem
26Z		6" (DN 150) pro přírubovou montáž	Tantal	Delší dodací lhůta, konzultujte s výrobcem
28Z		8" (DN 200) pro přírubovou montáž	Tantal	Delší dodací lhůta, konzultujte s výrobcem
2XX		Uživatelé specifikované provedení kužele nebo materiálu		Konzultujte s výrobcem
Kód	Těsnění nádrže			
P	PTFE			
Q	Quartz			
Kód	Materiál O-kroužku			
V	Viton			
K	Kalrez 6375			
E	EPDM			
B	Buna-N			
Kód	Procesní připojení			
NR	Konstrukce antény s oddělovací deskou <i>Poznámka: Zákazník dodá vlastní přírubu nebo je možno přírubu objednat, viz Tabulka 17 na straně 24</i>			
XX	Speciální procesní připojení			Konzultujte s výrobcem
Kód	Volitelné			
Q8	Inspekční certifikát materiálu dle normy EN 10204 3.1.B			
Typické objednací číslo: Vybrané objednací číslo pro radarový snímač (viz Tabulka 7 na straně 18) plus 24S P V NR				

Tabulka 10. Výběr specifikace pro kuželovou anténu oddělenou od procesu

Kód	Typ antény	Velikost antény	Materiál antény	Poznámka
Kuželová anténa oddělená od procesu				
34S		4" (DN 100) pro přírubovou montáž	PTFE	
36S		6" (DN 150) pro přírubovou montáž	PTFE	
Kód Těsnění nádrže				
P		PTFE		
Kód Materiál O-kroužku				
N		O-kroužek nepoužít		
Kód Procesní připojení				
NF		Žádné, zákazník dodá přírubu podle rozměrů na obrázku 15		
XX		Speciální procesní připojení		Konzultujte s výrobcem
Příruba z nerezové oceli				
CA		4" ANSI, Class 150		
DA		6" ANSI, Class 150		
JA		DN 100, PN 16		
KA		DN 150, PN 16		
Pozinkovaná příruba z uhlíkové oceli				
CC		4" ANSI, Class 150		Delší dodací lhůta, konzultujte s výrobcem
DC		6" ANSI, Class 150		Delší dodací lhůta, konzultujte s výrobcem
JC		DN 100, PN 16		Delší dodací lhůta, konzultujte s výrobcem
KC		DN 150, PN 16		Delší dodací lhůta, konzultujte s výrobcem
Kód Volitelné				
Q8		Inspekční certifikát materiálu dle normy EN 10204 3.1.B		
Typické objednávací číslo: Vybrané objednávací číslo pro radarový snímač (viz Tabulka 7 na straně 18) plus 34S P N JA				

Tabulka 11. Výběr specifikace pro parabolickou anténu

Kód	Typ antény	Velikost antény	Materiál antény	Poznámka
Parabolická anténa				
45S		Ø 440 mm	Nerezová ocel s integrovaným zařízením pro nastavení sklonu	Upínací verze
46S		Ø 440 mm	Nerezová ocel s integrovaným zařízením pro nastavení sklonu	Přivařovací verze
4XX		Uživatелеm specifikované	Uživatелеm specifikované	Konzultujte s výrobcem
Kód Těsnění nádrže				
P		PTFE		
Kód Materiál O-kroužku				
V		Viton		
Kód Procesní připojení				
NF		Žádné, příruba je připravena		
XX		Speciální procesní připojení		Konzultujte s výrobcem
Kód Volitelné				
Q8		Inspekční certifikát materiálu dle normy EN 10204 3.1.B		
Typické objednávací číslo: Vybrané objednávací číslo pro radarový snímač (viz Tabulka 7 na straně 18) plus 45S P V NF				

Rosemount 5600

Tabulka 12. Výběr specifikace pro kuželovou anténu s prodlouženým kuželem

Kód	Typ antény	Velikost antény	Materiál antény	Poznámka
Kuželová anténa s prodlouženým kuželem				
73S		3" (DN 80) pro přírubovou montáž	Nerezová ocel 316L	Standardní délka 500 mm
74S		4" (DN 100) pro přírubovou montáž	Nerezová ocel 316L	Standardní délka 500 mm
76S		6" (DN 150) pro přírubovou montáž	Nerezová ocel 316L	Standardní délka 500 mm
7XX		Uživatelé specifikované provedení prodloužení kužele nebo materiálu		Konzultujte s výrobcem
Kód Těsnění nádrže				
P		PTFE		
Q		Quartz		
Kód Materiál O-kroužku				
V		Vitón		
K		Kalrez 6375		
E		EPDM		
B		Buna-N		
Kód Procesní připojení				
NR		Konstrukce antény s oddělovací deskou <i>Poznámka: Zákazník dodá vlastní přírubu nebo je možno přírubu objednat, viz Tabulka 17 na straně 24</i>		
XX		Speciální procesní připojení		Konzultujte s výrobcem
Kód Volitelné				
Q8		Inspekční certifikát materiálu dle normy EN 10204 3.1.B		
Typické objednací číslo: Vybrané objednací číslo pro radarový snímač (viz Tabulka 7 na straně 18) plus 76S P V NR				

Tabulka 13. Výběr specifikace pro kuželovou anténu s integrovaným proplachováním

Kód	Typ antény	Velikost antény	Materiál antény	Poznámka
Kuželová anténa s integrovaným proplachováním				
94S		4" (DN 100) pro přírubovou montáž	Nerezová ocel 316L	Konzultujte s výrobcem
96S		6" (DN 150) pro přírubovou montáž	Nerezová ocel 316L	Konzultujte s výrobcem
98S		8" (DN 200) pro přírubovou montáž	Nerezová ocel 316L	Konzultujte s výrobcem
Kód Těsnění nádrže				
P		PTFE		
Q		Quartz		
Kód Materiál O-kroužku				
V		Vitón		
K		Kalrez 6375		
E		EPDM		
B		Buna-N		
Kód Procesní připojení				
XX		Speciální procesní připojení		Konzultujte s výrobcem
Nerezová příruba přivařena k anténě				
CL		4" ANSI, Class 150		Max. 700 kPa při 200 °C
DL		6" ANSI, Class 150		Max. 1000 kPa při 200 °C
FL		8" ANSI, Class 150		Max. 1000 kPa při 200 °C
JL		DN 100, PN 16		Max. 500 kPa při 200 °C
KL		DN 150, PN 16		Max. 600 kPa při 200 °C
LL		DN 200, PN 16		Max. 600 kPa při 200 °C
Kód Volitelné				
Q8		Inspekční certifikát materiálu dle normy EN 10204 3.1.B		
Typické objednací číslo: Vybrané objednací číslo pro radarový snímač (viz Tabulka 7 na straně 18) plus 94S P K KL				

Tabulka 14. Volitelné možnosti pro snímač

Kód	Volitelné možnosti
Inspekční certifikát materiálu	
Q8	Inspekční certifikát materiálu dle normy EN 10204 3.1.B
Kalibrační certifikát	
Q4	Kalibrační certifikát
Softwarová konfigurace	
C1	Uživatelská softwarová konfigurace ve výrobě (s objednávkou je požadován konfigurační list)
Nastavení alarmů	
C4	Úroveň analogového výstupu pro alarm vyhovující NAMUR, konfigurace alarmu HIGH
C8	Konfigurace alarmu LOW (standardní Rosemount hodnoty pro úroveň analogového výstupu pro alarm)
Adaptéry pro kabelové výstupy	
G1	Sada kabelových vývodů 1/2" NPT
G2	Sada adaptérů 1/2" NPT/M 20 (3 ks)
Speciální procedury	
P1	Tlaková zkouška

Tabulka 15. Příklad typických objednacích čísel

5601 A E1 P 5A 0 P E 24S P V NR
Certifikace ATEX, pasivní primární HART výstup a zobrazovací jednotka montovaná na snímači, základní rovnice pro výpočet objemu. Anténa je 4" kuželová z nerezové oceli, s PTFE těsněním a O-kroužky z Vitonu. Bez dalších volitelných možností
5601 U E5 P 7A 2 T V 94S P K CL C1
Certifikace FM, FOUNDATION™ fieldbusvýstup a odděleně montovaná zobrazovací jednotka se vstupy pro měření teploty a se sekundárním pasivním výstupem 4–20 mA s jiskrově bezpečným obvodem. Interpolační tabulka s až 100 nastavovacími body. Kuželová anténa 4" s integrovaným proplachováním, PTFE těsnění a O-kroužky z materiálu Kalrez pro vysokou teplotu a tlak. Nerezová ANSI příruba 4" Class 150. Zvolená uživatelská softwarová konfigurace.

Rosemount 5600

Volitelné možnosti

Tabulka 16. Objednací čísla dílů příslušenství

Číslo dílu	Popis	Poznámka
Modemy		
03300-7004-0001	HART modem s kabely	Model Viator od společnosti MACTek
05600-5004-0001	K2 RS485 Modbus modem	Pro připojení ke svorkám Sensor Bus Port
Příslušenství k anténám		
05600-5001-0001	PTFE ochranný kryt (PTFE vak)	Pouze pro parabolické antény

Příruby pro tyčovou a kuželovou anténu

Tabulka 17. Objednací čísla pro nenavařovací příruby

Příruby z nerezové oceli			
Číslo dílu	Velikost příruby	Rozměry	Materiál
05600-1811-0211	2" ANSI, Class 150	Podle normy ANSI B16.5	Nerezová ocel 316L ⁽¹⁾
05600-1811-0231	2" ANSI, Class 300	Podle normy ANSI B16.5	Nerezová ocel 316L ⁽¹⁾
05600-1811-0311	3" ANSI, Class 150	Podle normy ANSI B16.5	Nerezová ocel 316L
05600-1811-0331	3" ANSI, Class 300	Podle normy ANSI B16.5	Nerezová ocel 316L
05600-1811-0411	4" ANSI, Class 150	Podle normy ANSI B16.5	Nerezová ocel 316L
05600-1811-0431	4" ANSI, Class 300	Podle normy ANSI B16.5	Nerezová ocel 316L
05600-1811-0611	6" ANSI, Class 150	Podle normy ANSI B16.5	Nerezová ocel 316L
05600-1811-0811	8" ANSI, Class 150	Podle normy ANSI B16.5	Nerezová ocel 316L
05600-1810-0231	DN 50, PN 40	Podle normy EN 1092-1	Nerezová ocel EN 1.4404 ⁽²⁾
05600-1810-0311	DN 80, PN 16	Podle normy EN 1092-1	Nerezová ocel EN 1.4404 ⁽²⁾
05600-1810-0331	DN 80, PN 40	Podle normy EN 1092-1	Nerezová ocel EN 1.4404 ⁽²⁾
05600-1810-0411	DN 100, PN 16	Podle normy EN 1092-1	Nerezová ocel EN 1.4404 ⁽²⁾
05600-1810-0431	DN 100, PN 40	Podle normy EN 1092-1	Nerezová ocel EN 1.4404 ⁽²⁾
05600-1810-0611	DN 150, PN 16	Podle normy EN 1092-1	Nerezová ocel EN 1.4404 ⁽²⁾
05600-1810-0811	DN 200, PN 16	Podle normy EN 1092-1	Nerezová ocel EN 1.4404 ⁽²⁾
Příruby z pozinkované uhlíkové oceli (delší dodací lhůta, konzultujte s výrobcem)			
Číslo dílu	Velikost příruby	Rozměry	Materiál
05600-1811-0210	2" ANSI, Class 150	Podle normy ANSI B16.5	Uhlíková ocel ⁽¹⁾
05600-1811-0230	2" ANSI, Class 300	Podle normy ANSI B16.5	Uhlíková ocel ⁽¹⁾
05600-1811-0310	3" ANSI, Class 150	Podle normy ANSI B16.5	Uhlíková ocel
05600-1811-0330	3" ANSI, Class 300	Podle normy ANSI B16.5	Uhlíková ocel
05600-1811-0410	4" ANSI, Class 150	Podle normy ANSI B16.5	Uhlíková ocel
05600-1811-0430	4" ANSI, Class 300	Podle normy ANSI B16.5	Uhlíková ocel
05600-1811-0610	6" ANSI, Class 150	Podle normy ANSI B16.5	Uhlíková ocel
05600-1811-0810	8" ANSI Class 150	Podle normy ANSI B16.5	Uhlíková ocel
05600-1810-0230	DN 50, PN 40	Podle normy EN 1092-1	Uhlíková ocel ⁽²⁾
05600-1810-0310	DN 80, PN 16	Podle normy EN 1092-1	Uhlíková ocel ⁽²⁾
05600-1810-0330	DN 80, PN 40	Podle normy EN 1092-1	Uhlíková ocel ⁽²⁾
05600-1810-0410	DN 100, PN 16	Podle normy EN 1092-1	Uhlíková ocel ⁽²⁾
05600-1810-0430	DN 100, PN 40	Podle normy EN 1092-1	Uhlíková ocel ⁽²⁾
05600-1810-0610	DN 150, PN 16	Podle normy EN 1092-1	Uhlíková ocel ⁽²⁾
05600-1810-0810	DN 200, PN 16	Podle normy EN 1092-1	Uhlíková ocel ⁽²⁾

(1) Použijte typ těsnění Ia.

(2) Typ těsnění podle normy EN 1514-1 a šroubové spojení podle normy EN 1515-2

★ = Standardní konfigurace z výroby

Geometrie nádrže (požadováno pro objednací kód C1)

Tvar nádrže⁽¹⁾

Vyberte typ nádrže, který odpovídá stávající nádrži, do které bude snímač montován. Pokud bude snímač montován do nádrže, která neodpovídá žádné z níže uvedených voleb, pak zvolte volbu Neznámý.

- Neznámý tvar ★ Vertikální válec Horizontální válec
 Kulovitý tvar Krychlový tvar⁽²⁾

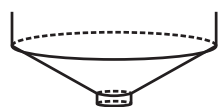
Tvar dna nádrže⁽³⁾:

Vyberte tvar dna nádrže, který odpovídá tvaru dna u stávající nádrže

- Neznámý tvar ★ Ploché dno⁽⁴⁾ Kulovité/miskovité dno



- Kuželové dno

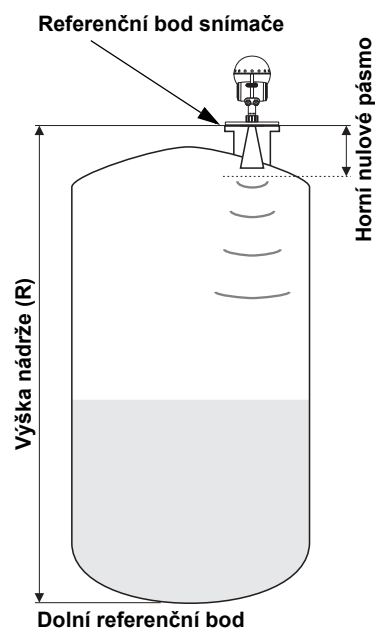


- Jiný tvar dna

(Nakloněný nebo s překážkami v důsledku topných cívek, potrubí, atd.)

Výška nádrže:

_____ m mm ★ ft in



(1) Jednotlivé příklady tvarů nádrží jsou uvedeny na straně 28.

(2) Krychlová nádrž je definována jako krabice se stěnami do pravého úhlu.

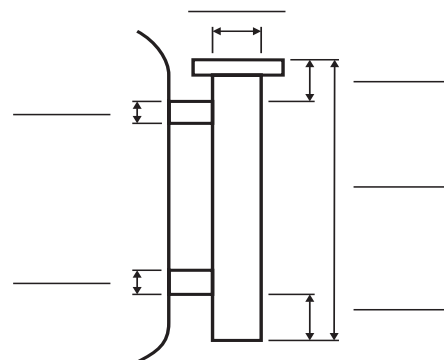
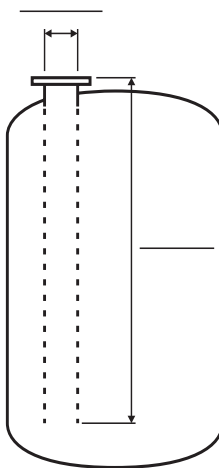
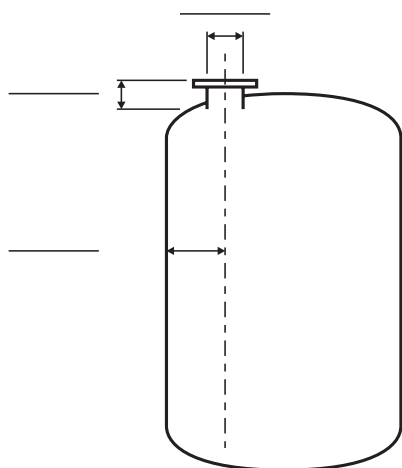
(3) Tvar dna nádrže se používá pouze pro nádrže ve tvaru vertikálního válce a pro nádrže kulovitého tvaru.

(4) Platí pro sklon dna nádrže menší jak pět stupňů.

Rozměry připojovacích armatur (informace pro předprodejní podporu)

Vyplňte, prosím, rozměry (ve stejných jednotkách, jako vybraná proměnná)

- Vyústění nádrže Uklidňovací jímka Otoková trubka



Katalogový list

00813-0117-4024, Rev DA
Červenec 2004

Rosemount 5600

★ = Standardní konfigurace z výroby

Analogový výstup (4–20 mA analogový výstup) (Nepoužito pro zařízení s FOUNDATION fieldbus, požadováno pro objednávací kód C1)

Primární proměnné (analogový výstup 1)

Primární proměnná (přiřazení proměnné)

- | | | |
|--|--|--|
| <input type="checkbox"/> Hladina ★ | <input type="checkbox"/> Vzdálenost | <input type="checkbox"/> Úroveň hladiny |
| <input type="checkbox"/> Objem (viz strana 28) | <input type="checkbox"/> Teplota 1 (viz strana 27) | <input type="checkbox"/> Intenzita signálu |

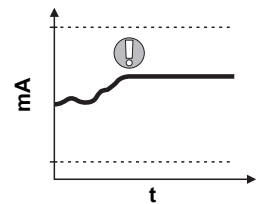
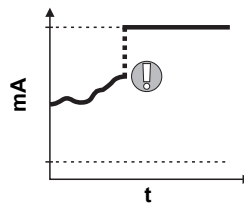
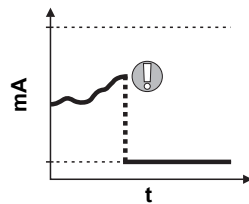
Dolní hodnota rozsahu (4 mA) _____

Horní hodnota rozsahu (20 mA) _____

Režim alarmu

- | | | |
|------------------------------|--|---|
| <input type="checkbox"/> Low | <input checked="" type="checkbox"/> High ★ | <input type="checkbox"/> Zmrazení hodnoty |
|------------------------------|--|---|

Specifikace pro režimy alarmu viz Úrovně pro nastavení alarmu na straně 8



Sekundární proměnné (volitelný analogový výstup 2)

Sekundární proměnná (přiřazení proměnné)

- | | | |
|----------------------------------|--|--|
| <input type="checkbox"/> Hladina | <input checked="" type="checkbox"/> Vzdálenost ★ | <input type="checkbox"/> Úroveň hladiny |
| <input type="checkbox"/> Objem | <input type="checkbox"/> Teplota 1 | <input type="checkbox"/> Intenzita signálu |

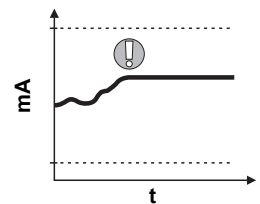
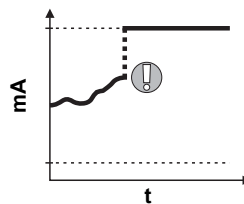
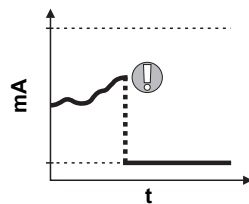
Dolní hodnota rozsahu (4 mA) _____

Horní hodnota rozsahu (20 mA) _____

Režim alarmu

- | | | |
|------------------------------|--|---|
| <input type="checkbox"/> Low | <input checked="" type="checkbox"/> High ★ | <input type="checkbox"/> Zmrazení hodnoty |
|------------------------------|--|---|

Specifikace pro režimy alarmu viz Úrovně pro nastavení alarmu na straně 8



Měření teploty (požadováno pro objednávací kód C1, pokud je měření teploty použito)

Počet snímačů teploty (1 až 6): _____

Typ snímače teploty:

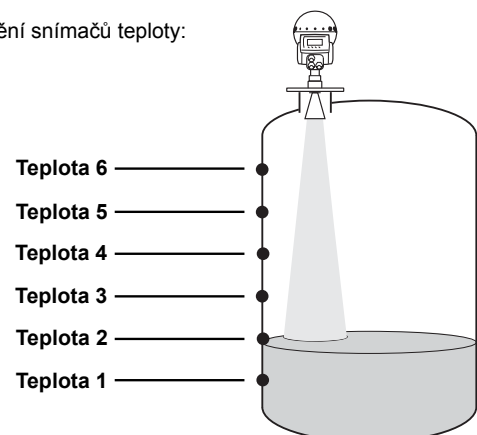
- | |
|---|
| <input checked="" type="checkbox"/> Pt100 ★ |
| <input type="checkbox"/> Cu90 |

Jednotky měření:

- | |
|--|
| <input type="checkbox"/> °F |
| <input checked="" type="checkbox"/> °C ★ |
| <input type="checkbox"/> K |

Je požadován lokální panel operátora (LOI)

Umístění snímačů teploty:



★ = Standardní konfigurace z výroby

Výpočet objemu (požadováno pro objednávací kód C1, pokud je výpočet objemu požadován)

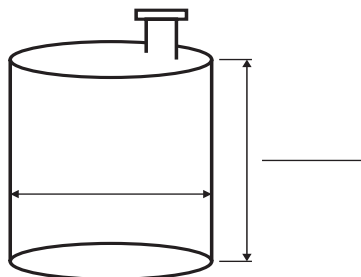
Objem je vypočítáván buď na základě ideálních tvarů nebo prostřednictvím vložené interpolační tabulky (možno definovat až 100 bodů). Konfigurační list při použití volby C1 umožňuje předkonfigurovat ve výrobě až 20 bodů.

Jednotky měření:

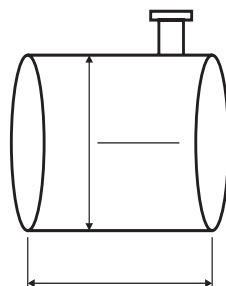
- ft³
 m³
 litry
 US gal
 bbl

Pokud má vaše nádrž ideální tvar, prosím, vyberte jeden z uvedených ideálních tvarů. K vybranému tvaru zaznamenejte rozměry.

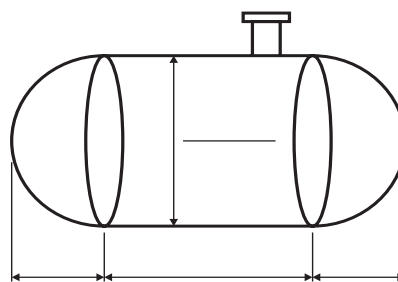
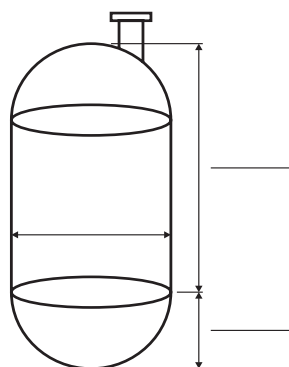
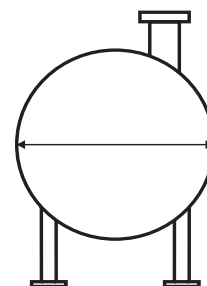
- Vertikální válec
 Horizontální válec
 Koule



Vertikální válec s kulovými čely



Horizontální válec s kulovými čely



- Interpolační tabulka (Může být použito až 100 bodů. Pokud je požadováno zadat více jak 20 bodů, je nutno připojit rozšířenou tabulku.)

	Hladina	Objem
1		
2		
3		
4		
5		
6		
7		
8		
9		
10		
11		
12		
13		
14		
15		
16		
17		
18		
19		
20		

*Rosemount a logo Rosemount jsou registrované ochranné známky Rosemount Inc.
PlantWeb je registrovaná ochranná známka jedné ze společností ze skupiny Emerson Process Management.
HART je registrovaná ochranná známka HART Communication Foundation.
Teflon, VITON a Kalrez jsou registrované ochranné známky E.I. du Pont de Nemours & Co.
FOUNDATION fieldbus je ochranná známka Fieldbus Foundation.
DeltaV je registrovaná ochranná známka skupiny společností Emerson Process Management.
Hastelloy a Hastelloy C-22 jsou registrované ochranné známky Haynes International.
Monel je registrovaná ochranná známka International Nickel Co.
Všechny ostatní známky jsou vlastnictvím jejich právoplatných vlastníků.*

Emerson Process Management

VÝROBCE:

Rosemount Inc.
8200 Market Boulevard
Chanhassen, MN 55317 USA
T (U.S.): 1-800-999-9307
T (Int.): +1-952-906-8888
F: +1-952-949-7001
www.rosemount.com

ZASTOUPENÍ PRO ČR:

Emerson Process Management, s.r.o.
Hájkova 22
130 00 Praha 3, CZ
T: +420-271 035 600
F: +420-271 035 655
E-mail: info.cz@emersonprocess.com
www.emersonprocess.com
www.emersonprocess.cz

ZASTOUPENÍ PRO SR:

Emerson Process Management, s.r.o.
Hanulova 5/b
841 01 Bratislava, SK
T: +421-2-6428 7811
F: +421-2-6428 7245
E-mail: info.sk@emersonprocess.com
www.emersonprocess.com
www.emersonprocess.sk