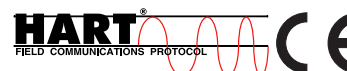
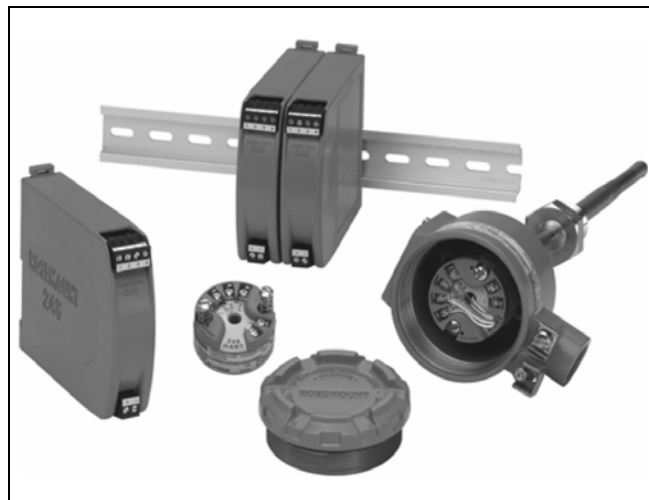


# Rosemount 248 – Převodník teploty se snímačem pro monitorovací měření teploty

- Snadné objednávání – převodník do hlavice a sestavu snímače teploty s jímkou je možno objednat pod jedním typovým číslem
- Sestava je bezprostředně po dodání připravena pro instalaci do procesu
- Nejlepší parametry ve třídě přístrojů pro monitorovací měření teploty
- Velikost převodníku do hlavice podle průmyslového standardu DIN B umožňuje montáž do každé připojovací hlavice
- Nové kompaktní provedení převodníku pro montáž na DIN lištu
- Splňuje požadavky normy NAMUR NE 21 pro EMC zaručující spolehlivost měření
- Analogový výstup 4–20 mA, digitální komunikace řešena prostřednictvím otevřeného protokolu HART®
- Pro nastavování je k dispozici konfigurační program 248C, určený pro instalaci na PC



## Obsah

Specifikace převodníku . . . . .	2
Specifikace snímačů . . . . .	5
Certifikace výrobku . . . . .	7
Rozměrové výkresy . . . . .	9
Informace pro objednání řady 248	
Převodník řady 248H s nebo bez snímače v provedení s DIN měřicí vložkou a s válcovými jímkami (v metrických jednotkách) . . . . .	11
Převodník řady 248H s nebo bez snímače v provedení s DIN měřicí vložkou nebo s 1/2" pružinovou šroubovací vložkou a s kuželovými jímkami (v metrických jednotkách) . . . . .	13
Převodník řady 248H s nebo bez snímače v provedení s 1/2" pružinovou šroubovací vložkou a s kuželovými jímkami (v palcových jednotkách) . . . . .	15
Převodník řady 248R pro montáž na DIN lištu . . . . .	17
Objednací specifikace konfiguračního programu 248C . . . . .	18
Příslušenství k převodníku teploty 248. . . . .	19
Konfigurační list . . . . .	20

## Specifikace převodníku

### PROVOZNÍ PARAMETRY

#### Vstupy

Vstupy jsou uživatelsky volitelné. Jmenovitá hodnota stejnosměrného napětí na svorkách převodníku může být až 42,4 V. Přehled volitelných vstupů, viz "Typy vstupů, přesnost a vliv okolní teploty pro převodník typové řady 248" na straně 4, ukazuje přesnost převodníku 248 pro jednotlivé typy vstupů a vliv změny okolní teploty na přesnost.

#### Výstup

Dvou vodičový analogový výstup 4–20 mA, lineární s teplotou nebo vstupní veličinou. Pro HART komunikátor nebo rozhraní řídicího systému je k dispozici digitální výstupní signál, superponovaný na výstupní analogový signál 4–20 mA.

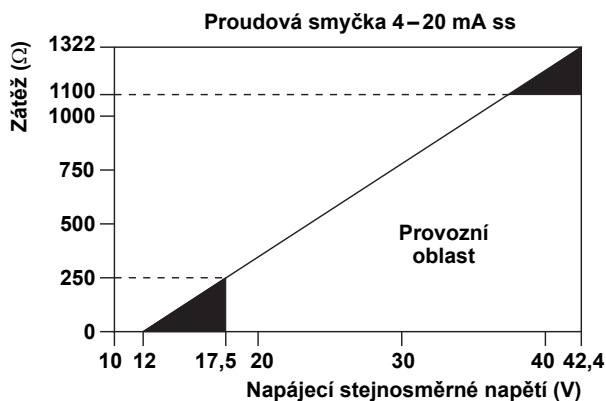
#### Galvanické oddělení

Galvanické oddělení vstup/výstup je testováno až pro maximální efektivní hodnotu střídavého napětí 500 V (stejnosměrného 707 V) při frekvenci 50/60 Hz.

#### Napájecí napětí

Pro napájení je požadován externí napájecí zdroj. Převodník pracuje při svorkovém stejnosměrném napětí 12,0 V až 42,4 V, při hodnotách zátěže 250 Ω až 1100 Ω. Při zátěži 250 Ω je vyžadováno minimální stejnosměrné napájecí napětí zdroje 17,75 V. Jmenovitá hodnota stejnosměrného napětí na svorkách převodníku může být až 42,4 V. HART komunikátor požaduje pro správnou funkci hodnotu zatěžovacího odporu smyčky 250 Ω až 1100 Ω. S převodníkem nekomunikujte, pokud je stejnosměrné napětí na svorkách převodníku menší než 12 V.

$$\text{Maximální zátěž} = 40,8 \times (\text{napájecí napětí} - 12,0)$$



#### Meze vlhkosti

Nekondenzující relativní vlhkost, rozsah 0 % až 99 %.

#### Shoda s doporučeními NAMUR

Řada převodníků 248 splňuje následující doporučení NAMUR:

- NE 21 – Elektromagnetická kompatibilita (EMC) pro průmyslové provozní a laboratorní řídicí přístroje
- NE 43 – Norma pro úroveň signálu v případě poruchy digitálních převodníků
- NE 89 – Norma pro převodníky teploty s digitálním zpracováním signálu

#### Ochrana proti přepětí

Ochrana proti přepětí typové řady Rosemount 470 pomáhá předcházet poškození převodníku, způsobené přechodovými proudy, indukovanými v kabeláži smyčky blesky, svařováním, silnoproudým zařízením nebo spínacími zařízeními. Více informací najdete v katalogovém listu typové řady 470 (dok. č. 00813-0100-4191).

#### Teplotní limity

Provozní teplotní limity

- -40 °C až +85 °C

Skladovací teplotní limity

- -50 °C až +120 °C

#### Doba náběhu

Parametry převodníku odpovídají specifikaci za méně než 5 sekund po zapnutí napájení převodníku, při nastavené hodnotě tlumení 0 s.

#### Doba aktualizace měření

Menší než 0,5 sekundy.

#### Tlumení

Maximální hodnota konstanty časového tlumení je 32 sekund.

Standardní nastavení hodnoty konstanty je 5 sekund.

#### Uživatelské úrovně alarmu a saturace

U převodníku s volbou C1 lze při výrobě nastavit uživatelské hodnoty úrovně alarmu a saturace podle požadavků zákazníka (definovaných v mezích přípustných hodnot). Tyto hodnoty lze nastavit i v provozu pomocí HART komunikátoru či programového řešení AMS.

#### Doporučené minimální rozpětí měření

Doporučená minimální hodnota pro rozpětí měření je 10 K.

#### Softwarové nastavení alarmu poruchy

Přesné hodnoty, na které bude nastaven výstup převodníku v případě poruchy závisí na tom, jestli je nastaven alarm poruchy na standardní hodnoty nebo na hodnoty odpovídající NAMUR (doporučení NAMUR, NE 43). Standardní hodnoty nastavení a hodnoty odpovídající NE 43 jsou uvedeny v následující tabulce:

Tabulka 1. Provozní parametry výstupu

	Standardní <sup>(1)</sup>	Podle NAMUR NE 43 <sup>(1)</sup>
Lineární výstup:	$3,9 \leq I \leq 20,5$	$3,8 \leq I \leq 20,5$
Horní alarm:	$21 \leq I \leq 23$ (standardní)	$21 \leq I \leq 23$ (standardní)
Dolní alarm:	$I \leq 3,75$	$I \leq 3,6$

(1) Hodnoty jsou uvedeny v miliampérech (mA)

Určité poruchy hardwaru, takové jako jsou selhání mikroprocesoru, budou vždy nastavovat výstup na hodnotu větší než 23 mA.

## KONSTRUKČNÍ PARAMETRY

#### Připojení HART komunikátoru

Svorky pro komunikaci: Šroubovací svorky jsou pevně upevněny do bloku svorkovnice.

#### Konstrukční materiály

Pouzdro elektroniky

- Noryl® sklolaminát

Univerzální (objednací kód U a H) a Rosemount® (objednací kód A a G) připojovací hlavice

- Skříň: Hliníková slitina s nízkým obsahem mědi (objednací kód U a A), nerezová ocel (objednací kód G a H)
- Nátěr: Polyuretan
- O-kroužek víka skříňe: Buna–N

Připojovací hlavice typu BUZ (objednací kód B)

- Skříň: Hliník
- Nátěr: Hliníkový lak
- O-kroužek víka skříňe: Pryž

## Montáž

Typ 248R je určen pro přímou montáž na panel nebo na DIN lištu. Typ 248H se instaluje přímo do připojovací hlavice snímače nebo do univerzální hlavice, která je buď přímo na snímači nebo je montována odděleně. Převodník řady 248H lze také montovat přímo na DIN lištu pomocí speciálního montážního držáku (viz Tabulka 18).

## Hmotnost převodníku

Kód	Popis dílu	Hmotnost
248H	Převodník pro montáž do hlavice	42 g
248R	Převodník pro montáž na lištu	250 g
U	Univerzální připojovací hlavice	520 g
B	Připojovací hlavice typu BUZ	240 g
C	Polypropylénová připojovací hlavice	90 g
A	Připojovací hlavice Rosemount	524 g
S	Nerezová leštěná připojovací hlavice	537 g
G	Nerezová připojovací hlavice Rosemount	1700 g
H	Nerezová univerzální připojovací hlavice	1700 g

## Stupeň krytí

Univerzální (objednací kód U) a Rosemount® (objednací kód A) připojovací hlavice mají krytí NEMA 4X, IP 66 a IP 68. Univerzální hlavice s 1/2 NPT závity má stupeň krytí CSA 4X. Hlavice typu BUZ (objednací kód B) má krytí NEMA 4 a krytí IP 65.

## TECHNICKÉ PARAMETRY

### EMC (Elektromagnetická kompatibilita) podle normy NAMUR NE 21

Převodník řady 248 splňuje požadavky, které jsou stanoveny normou NAMUR NE 21.

Odolnost proti	Parametr	Vliv
ESD <sup>(1)</sup>	6 kV při kontaktním svodu 8 kV při svodu vzduchem	Žádný
Vyzařování	80 MHz až 1000 MHz při 10V/m AM	Žádný
Skupina impulzů	1 kV pro I/O	Žádný
Rázový impulz	0,5 kV při vazbě mezi fázové vodiče 1 kV při vazbě mezi fázový vodič a zem	Žádný
Šíření po vedení	150 kHz až 80 MHz při 10 V	Žádný

(1) Poznámka: ESD – elektrostatický výboj

## CE shoda

Převodník 248 splňuje veškeré požadavky kladené normou IEC 61326: Dodatek 1, 1998.

## Vliv změny napájecího napětí

Méně než ±0,005 % z rozpětí na jeden volt.

## Vliv vibrací

Typová řada Rosemount 248 je testována podle následující specifikace bez vlivu na vlastnosti:

Frekvence	Vibrace
10 Hz až 60 Hz	0,21 mm mezivrcholového kmitu
60 Hz až 2 000 Hz	3 g špičkového zrychlení

## Stabilita

Pro odporové a termoelektrické snímače teploty má převodník stabilitu ±0,1 % z měřené hodnoty nebo 0,1 °C (větší z hodnot) po dobu 12 měsíců.

## Automatická kalibrace

Analogově-digitální měřicí obvod provádí automatickou kalibraci při každé aktualizaci teploty srovnáním dynamického měření a mimořádně stabilních a přesných vnitřních referenčních prvků.

## Připojení čidel



\* Rosemount dodává všechny jednoduché RTD ve 4vodičovém zapojení čidla. Tyto RTD lze použít i ve 3vodičové instalaci, nepotřebné vodiče nepřipojujte a zizolujte jejich konce izolační páskou.

## Shoda se specifikovanými parametry pro přístroje Rosemount

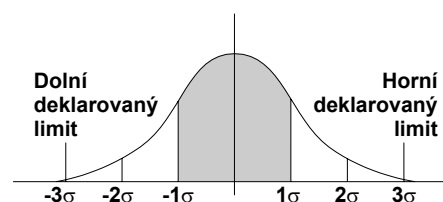
Každý výrobek společnosti Rosemount nejen splňuje deklarované parametry, ale většinou je překračuje. Díky pokročilé výrobní technologii a statistické procesní kontrole dosahují výrobky shody parametrů nejméně  $\pm 3\sigma$ <sup>(1)</sup>. Náš závazek ke kontinuálnímu zlepšování zabezpečuje, že se provedení, spolehlivost a parametry výrobku každoročně vylepšují.

Vpravo v grafu naleznete rozložení referenční přesnosti převodníku teploty řady 248. Naše limity parametru činí  $\pm 0,2$  °C, ale jak ukazuje vyšrafovaná plocha, přibližně 68 % přístrojů dosahuje třikrát lepších výsledků, než vyžadují tyto limity. Je tedy velmi pravděpodobné, že Váš přístroj bude mít daleko lepší parametry než udává specifikace.

Naopak výrobce, který klasifikuje své výrobky bez procesní kontroly nebo který není zavázán shodou parametrů  $\pm 3\sigma$ , dodává větší podíl přístrojů, které jen stěží splňují jejich udávané parametry.

(1) Sigma ( $\sigma$ ) je statistický symbol, který označuje směrodatnou odchylku od střední hodnoty normálního rozložení chyb.

### Typické rozložení přesnosti



Poznámka: Toto rozložení přesnosti platí pro převodník teploty typové řady 248, konfigurovaný pro odporové čidlo PT 100, a pro rozsahměření 0 °C až 100 °C.

## Přesnost převodníku a vliv okolní teploty

### POZNÁMKA

Hodnota pro přesnost a vliv okolní teploty je větší číslo z pevné hodnoty a procentní hodnoty z rozpětí (viz níže uvedený příklad).

Tabulka 2. Typy vstupů, přesnost a vliv okolní teploty pro převodník typové řady 248

Typ čidla	Rozsahy vstupu převodníku		Přesnost		Vliv teploty při 1,0 °C změny okolní teploty <sup>(1)</sup>	
	°C	°F	°C	% z rozpětí	°C	% z rozpětí
<b>2, 3, 4vodičové RTD</b>						
Pt 100 <sup>(2)</sup> ( $\alpha = 0,00385$ )	-200 až 850	-328 až 1562	0,20 °C	±0,1	0,006 °C	±0,004
Pt 100 <sup>(3)</sup> ( $\alpha = 0,003916$ )	-200 až 645	-328 až 1193	0,20 °C	±0,1	0,006 °C	±0,004
Pt 200 <sup>(2)</sup>	-200 až 850	-328 až 1562	1,17 °C	±0,1	0,018 °C	±0,004
Pt 500 <sup>(2)</sup>	-200 až 850	-328 až 1562	0,47 °C	±0,1	0,018 °C	±0,004
Pt 1000 <sup>(2)</sup>	-200 až 300	-328 až 572	0,23 °C	±0,1	0,010 °C	±0,004
Ni 120 <sup>(4)</sup>	-70 až 300	-94 až 572	0,16 °C	±0,1	0,004 °C	±0,004
Cu 10 <sup>(5)</sup>	-50 až 250	-58 až 482	2,00 °C	±0,1	0,060 °C	±0,004
<b>Termoelektrické články<sup>(6)</sup></b>						
Typ B <sup>(7)(8)</sup>	100 až 1820	212 až 3308	1,5 °C	±0,1	0,056 °C	±0,004
Typ E <sup>(7)</sup>	-50 až 1000	-58 až 1832	0,4 °C	±0,1	0,016 °C	±0,004
Typ J <sup>(7)</sup>	-180 až 760	-292 až 1400	0,5 °C	±0,1	0,016 °C	±0,004
Typ K <sup>(7)(9)</sup>	-180 až 1372	-292 až 2502	0,5 °C	±0,1	0,020 °C	±0,004
Typ N <sup>(7)</sup>	-200 až 1300	-328 až 2372	0,8 °C	±0,1	0,020 °C	±0,004
Typ R <sup>(7)</sup>	0 až 1768	32 až 3214	1,2 °C	±0,1	0,060 °C	±0,004
Typ S <sup>(7)</sup>	0 až 1768	32 až 3214	1,0 °C	±0,1	0,060 °C	±0,004
Typ T <sup>(7)</sup>	-200 až 400	-328 až 752	0,5 °C	±0,1	0,020 °C	±0,004
DIN Typ L <sup>(10)</sup>	-200 až 900	-328 až 1652	0,7 °C	±0,1	0,022 °C	±0,004
DIN Typ U <sup>(10)</sup>	-200 až 600	-328 až 3632	0,7 °C	±0,1	0,026 °C	±0,004
Typ W5Re/W26Re <sup>(11)</sup>	0 až 2000	32 až 3632	1,4 °C	±0,1	0,064 °C	±0,004
<b>Ostatní</b>						
Napět'ový milivoltový vstup	-10 mV až +100 mV		0,03 mV	±0,1	0,001 mV	±0,004
2, 3, 4vodičový odporový vstup ( $\Omega$ )	0 $\Omega$ až 2000 $\Omega$		0,7 $\Omega$	±0,1	0,028 $\Omega$	±0,004

(1) Změna okolní teploty je vztažena ke kalibrační teplotě převodníku ve výrobě (+20 °C).

(2) IEC 60751, 1995

(3) JIS 1604, 1981

(4) Edison Curve No. 7

(5) Edison Copper Winding No. 15

(6) Celková přesnost pro měření termoelektrickým článkem: součet přesnosti a hodnoty +0,5 °C.

(7) NIST Monograph 175, IEC 60584

(8) Pevně stanovená hodnota přesnosti pro termoelektrický článek NIST typu B je ±3,0 °C pro rozsah měření od +100 °C až do +300 °C.

(9) Pevně stanovená hodnota přesnosti pro termoelektrický článek NIST typu K je ±0,7 °C pro rozsah měření od -130 °C až do -90 °C.

(10) DIN 43710

(11) ASTM E 988-96

### Příklad stanovení přesnosti převodníku

Pokud je použito vstupní teplotní čidlo Pt 100 ( $\alpha = 0,00385$ ) s rozsahem měření 0 °C až 100 °C, použijte větší ze dvou vypočítaných hodnot. V tomto případě je přesnost rovna hodnotě ±0,2 °C.

### Příklad stanovení vlivu teploty na převodník

Převodníky mohou být instalovány v prostředí s okolní teplotou v rozsahu od -40 °C až do +85 °C. Charakteristika každého převodníku je výrobně nastavena tak, aby při tomto rozsahu okolní teploty převodník dosahoval dokonalé přesnosti.

Při použití vstupního teplotního čidla Pt 100 ( $\alpha = 0,00385$ ), rozsahu měření 0 °C až 100 °C a okolní teplotě +30 °C, bude platit následující:

- Vliv teploty:  $0,006 \text{ °C} \times (30 - 20) = 0,06 \text{ °C}$

### Celková chyba převodníku

Nejhorší možná chyba: Přesnost převodníku + Vliv teploty = 0,2 °C + 0,06 °C = 0,26 °C

Celková pravděpodobná odchylka:  $\sqrt{0,2^2 + 0,06^2} = 0,21 \text{ °C}$

## Specifikace snímačů

### MĚŘICÍ VLOŽKY TERMoeLEKTRICKÝCH SNÍMAČŮ – IEC 60584

Použitelné pro snímače uvedené v Tabulce 13 na straně 11 a v Tabulce 14 na straně 13

#### Konstrukční provedení

Měřicí vložky pro termoelektrické snímače teploty Rosemount v provedení s DIN měřicí vložkou a s 1/2" NPT pružinovou šroubovací vložkou jsou vyráběny z tříděných plášťových termoelektrických článků, aby splnily toleranční třídu 1 podle normy IEC 60584. Měřicí spoj termoelektrického článku je svařen laserem a tím je vytvořen čistý spoj zajišťující integritu obvodu a nejvyšší přesnost.

#### Přívodní vodiče

Vnitřní – plný drát o průřezu 1,0 mm<sup>2</sup> (max.), plný drát o průřezu 0,75 mm<sup>2</sup> (min.). Externí prodlužovací vedení, typu J a K – lanko minimálně 0,8 mm, materiál izolace *Teflon*<sup>®</sup> (PTFE). Barevné značení vodičů je podle IEC 60584.

#### Izolační odpor plášťových termoelektrických článků

Minimální izolační odpor při pokojové teplotě je 1000 MΩ při stejnosměrném napětí 500 V.

Tabulka 3. Charakteristiky plášťových termoelektrických článků pro DIN měřicí vložky a 1/2" NPT pružinové šroubovací vložky

Charakteristika	Typ J	Typ K
Barevné značení vodičů	Fe (+ černý), CuNi (- bílý)	NiCr (+ zelený), NiAl (- bílý)
Rozsah teplot	-40 °C až +750 °C	-40 °C až +1000 °C
Tolerance, dle DIN EN 60584-2	±1,5 °C nebo ±0,4 % z měřené teploty, větší z obou hodnot	
Materiál pláště	1.4541 (AISI 321)	<i>Inconel</i> <sup>®</sup> 600

### MĚŘICÍ VLOŽKY TERMoeLEKTRICKÝCH SNÍMAČŮ – ASTM E230

Použitelné pro snímače uvedené v Tabulce 15 na straně 15

#### Konstrukční provedení

Měřicí vložky pro termoelektrické snímače teploty Rosemount v provedení s 1/2" NPT pružinovou šroubovací vložkou jsou vyráběny z plášťových termoelektrických článků typu J a K dle ISA, se speciálními mezemi pro přesnost chyby. Měřicí spoj termoelektrického článku je svařen tavením a tím je vytvořen čistý spoj zajišťující integritu obvodu a nejvyšší přesnost.

#### Přívodní vodiče

Termoelektrický článek, vnitřní – plný drát o průřezu 1,0 mm<sup>2</sup> (max.), plný drát o průřezu 0,75 mm<sup>2</sup> (min.). Externí přívodní vodič – drát o průřezu 0,5 mm<sup>2</sup>, materiál izolace *Teflon*<sup>®</sup> (PTFE). Barevné značení vodičů je podle ASTM E230.

#### Izolační odpor plášťových termoelektrických článků

Minimální izolační odpor při pokojové teplotě je 100 MΩ při stejnosměrném napětí 100 V.

Tabulka 4. Charakteristiky plášťových termoelektrických článků pro 1/2" NPT pružinové šroubovací vložky

Charakteristika	Typ J	Typ K
Barevné značení vodičů	Železo/Konstantan (bílo/červený)	Chromel/Alumel (žluto/červený)
Rozsah teplot	0 °C až +760 °C	0 °C až +1150 °C
Tolerance	±1,1 °C nebo ±0,4 % z měřené teploty, větší z obou hodnot	
Materiál pláště	304 SST	<i>Inconel</i>

### ODPOROVÉ SNÍMAČE

#### Měřicí odpor

Pt 100 Ω při 0 °C, α = 0,00385 °C<sup>-1</sup>.

#### Přesnost

Splňuje povolené tolerance podle toleranční třídy B dle IEC 60751 (poznámka: identické normy – ČSN IEC 751, EN 60751)

#### Rozsah teplot

-50 °C až +450 °C

#### Samozahřívání měřicího odporu

Pokud je měřeno metodou definovanou v DIN EN 60751, pak samozahřívací účinek měřicího odporu je 0,15 K/mW nebo je zapotřebí minimální výkonová ztráta 16 mW pro způsobení chyby měření teploty o 1 °C v proudící vodě o rychlosti 0,91 m/s.

#### Čas teplotní odezvy – poločas a časová konstanta

Pokud je testováno podle IEC 60751 v proudící vodě o rychlosti 0,91 m/s, pak poločas snímače je maximálně 9 sekund, tzn. že výstupní signál dosáhne 50 % skokové změny teploty měřené látky nebo časová konstanta je maximálně 12 sekund, tzn. že je dosažena hodnota 63,2 % skokové změny teploty.

#### Chyba ponoření

Pokud je testováno podle IEC 60751, je minimální použitelná hloubka ponoření snímače 60 mm.

#### Izolační odpor

Minimální izolační odpor při pokojové teplotě je 500 MΩ při stejnosměrném napětí 500 V.

#### Materiál pláště stonkové trubky měřicí vložky

Stonka snímače je řešen plášťovým vedením s pláštěm z nerezové oceli 321; vnitřní vedení je uloženo v minerální izolaci.

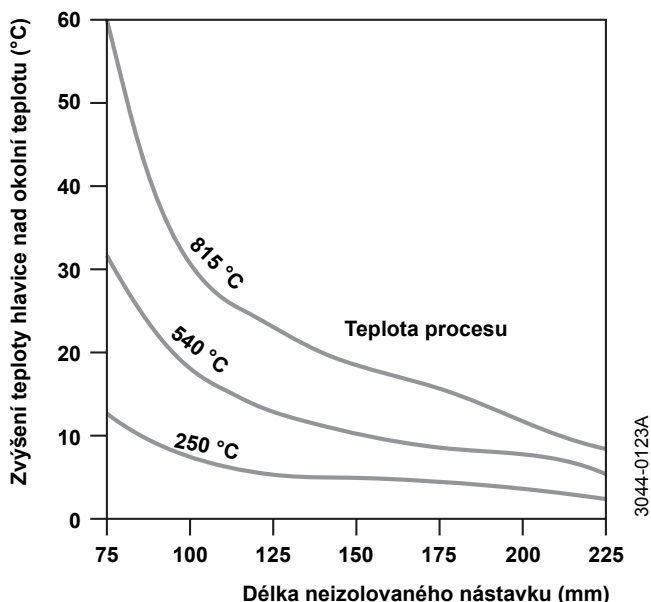
#### Přívodní vodiče

Izolovány materiálem *Teflon*<sup>®</sup> (PTFE), měděné lanko s povrchovou úpravou o průřezu 0,34 mm<sup>2</sup>.

**Volba teploměrové jímky a nástavku**

Podle specifikace provozních parametrů má převodník zajistit řádnou funkčnost při okolní teplotě od  $-40\text{ }^{\circ}\text{C}$  až do  $+85\text{ }^{\circ}\text{C}$ . Pokud ponecháme stranou změny okolní teploty, pak u přímé montáže hlavice převodníku na snímač je procesní teplo přenášeno z teploměrové jímky na hlavici převodníku. Pokud se očekávaná procesní teplota blíží krajním mezním hodnotám teplotní specifikace převodníku nebo je překračuje, zvažte použití přídavné izolace teploměrové jímky, prodloužení délky nástavku nebo oddělenou montáž snímače a převodníku, aby byl převodník dostatečně izolován od teplotního působení procesu.

Následující obrázek ukazuje vztah mezi přírůstkem teploty připojovací hlavice převodníku a délkou nástavku (vzdáleností převodníku od procesu). Použijte tento obrázek a dále uvedený příklad jako návod pro stanovení odpovídající délky prodloužení teploměrové jímky.

**Vztah mezi přírůstkem teploty připojovací hlavice převodníku řady 248H a délkou nástavku při různých procesních teplotách****Příklad**

Horní teplotní limit pro převodník je  $+85\text{ }^{\circ}\text{C}$ . Pokud je okolní teplota maximálně  $+40\text{ }^{\circ}\text{C}$  a měřená procesní teplota je  $+540\text{ }^{\circ}\text{C}$ , pak maximální přípustný přírůstek teploty skříně lze spočítat odečtením maximální okolní teploty od maximální okolní teploty převodníku, která je dána v jeho specifikaci. To v našem případě znamená  $45\text{ }^{\circ}\text{C}$  (rozdíl hodnot  $85\text{ }^{\circ}\text{C}$  a  $40\text{ }^{\circ}\text{C}$ ).

Jak je ukázáno na obrázku, při neizolovaném nástavku o délce 90 mm a při procesní teplotě  $540\text{ }^{\circ}\text{C}$  dojde ke zvýšení teploty hlavice převodníku o  $22\text{ }^{\circ}\text{C}$ . Proto je doporučováno použití neizolovaného nástavku o délce 100 mm, který navíc zajistí bezpečnostní pásmo o rozsahu zhruba  $25\text{ }^{\circ}\text{C}$ . Je ale vhodnější větší prodloužení vzdálenosti od procesu, např. nástavkem o délce 150 mm, protože se redukuje vliv teploty na činnost převodníku, ačkoliv v tomto případě může sestava snímače s převodníkem vyžadovat navíc podpěrnou konzolu.

**TEPLOMĚROVÉ JÍMKY****Materiály**

Kuželové teploměrové jímky: Nerezová ocel 316L (1.4404)

Válcové teploměrové jímky: Nerezová ocel 316 Ti (1.4571)

**Provedení stonku**

Kuželové teploměrové jímky: Kónický tvar

Válcové teploměrové jímky: Redukovaný konec

**Konstrukční provedení**

Teploměřové jímky jsou vyráběny buď z plného tyčového materiálu (kuželové jímky) nebo redukováním trubek (válcové jímky). Montážní příruby u jímek s přírubou jsou těsněny svarem k tělesu jímky, kromě přírub pro Class 900 a vyšší, které jsou zcela zavařeny. Jakost opracovaného povrchu stonku je  $0,8\text{ }\mu\text{m}$ .

Jako volitelné je možno objednat inspekční certifikát materiálu jímky (kód Q8) a vnější tlakovou zkoušku (kód R01). Teploměřové jímky s přírubou odpovídají specifikacím podle norem ASME B 16.5 (ANSI), DIN 2519, 2527, 2633, 2635 a DIN 2526 Typ C.

Ostatní materiály pro teploměrové jímky a jiná provedení jímek jsou uvedeny v 1., 2. a 3. dílu katalogových listů snímačů teploty a příslušenství (Temperature Sensors and Accessories, Product Data Sheet 00813-0x00-2654), pro metrické provedení pak také v katalogovém listu Snímače teploty a příslušenství (Metrické provedení), katalogový list číslo 00813-0217-2654.

## Certifikace výrobku

### SCHVÁLENÉ VÝROBNÍ PROVOZY

Rosemount Inc. – Chanhassen, Minnesota, USA  
Rosemount Temperature GmbH – SRN  
Emerson Process Management Asia Pacific Private Limited – Singapore

### INFORMACE K EVROPSKÝM SMĚRNICÍM

Prohlášení o shodě se všemi použitelnými evropskými směrnici v rámci EU pro tento produkt je možno nalézt na internetových stránkách Rosemount na adrese [www.rosemount.com](http://www.rosemount.com). V případě požadavku na kopii dokumentů se obraťte na naše místní obchodní zastoupení.

### Směrnice ATEX (94/9/EC)

Společnost Rosemount Inc. vyhovuje požadavkům, které kladou směrnice ATEX na výrobky určené do prostředí s nebezpečím výbuchu.

### Elektromagnetická kompatibilita (EMC) (89/336/EEC)

Všechna provedení vyhovují požadavkům následujících norem pro průmyslové použití: EN 50081-1:1992; EN 50082-2:1995; EN 61326-1:1997 (Identické normy ČSN EN 50081-1, ČSN EN 61326-1, obdobná norma ČSN EN 61000-6-2).

### Značka CE

Převodník řady 248 splňuje veškeré požadavky na elektromagnetickou kompatibilitu, kladené normou IEC 61326: Dodatek 1, 1998 (ČSN EN 61326)

### CERTIFIKACE DO PROSTŘEDÍ S NEBEZPEČÍM VÝBUCHU (1)

#### Certifikáty pro Severní Ameriku

##### Certifikáty Factory Mutual (FM)

- I5** FM certifikace pro jiskrovou bezpečnost a zajištěné provedení Jiskrová bezpečnost pro Class I, Division 1, Groups A, B, C, D, E, F a G. Zajištěné provedení pro Class I, Division 2, Groups A, B, C a D. Zajištěné provedení provozního obvodu pro Class I, Division 2, Groups A, B, C a D. Jiskrová bezpečnost a zajištěné provedení, pokud je zařízení připojeno podle výkresu Rosemount 00248-1055.

Teplotní třídy:

T5 ( $T_{\text{okolí}} = -50\text{ °C až }+75\text{ °C}$ )

T6 ( $T_{\text{okolí}} = -50\text{ °C až }+40\text{ °C}$ )

Tabulka 5. Parametry vstupní jednotky

Napájení/smyčka	Čidlo
$U_{i\text{ss}} = 30\text{ V}$	$U_{o\text{ss}} = 45\text{ V}$
$I_i = 130\text{ mA}$	$I_o = 26\text{ mA}$
$P_i = 1,0\text{ W}$	$P_o = 290\text{ mW}$
$C_i = 3,6\text{ nF}$	$C_i = 0,4\text{ nF}$
$L_i = 13,8\text{ }\mu\text{H}$	$L_i = 49,2\text{ mH}$

- E5** FM certifikace pro pevný závěr Pevný závěr pro Class I, Division 1, Groups B, C a D. Odolnost proti vznícení prachu pro Class II/III, Division 1, Groups E, F, G pokud je zařízení připojeno podle výkresu Rosemount 00644-1049.

Teplotní třída:

T5 ( $T_{\text{okolí}} = -40\text{ °C až }+85\text{ °C}$ )

##### Kombinované certifikáty

- K5** Kombinace certifikátů I5 a E5

##### Certifikáty Canadian Standards Association (CSA)

- I6** CSA certifikace pro jiskrovou bezpečnost a Class I, Division 2 Jiskrová bezpečnost pro Class I, Division 1, Groups A, B, C a D, pokud je zařízení instalováno podle výkresu Rosemount 00248-1056.

Teplotní třídy:

T5 ( $T_{\text{okolí}} = -50\text{ °C až }+60\text{ °C}$ )

T6 ( $T_{\text{okolí}} = -50\text{ °C až }+40\text{ °C}$ )

Vhodné pro použití v Class I, Division 2, Groups A, B, C a D.


- K6** CSA certifikace pro jiskrovou bezpečnost, pevný závěr a Class I, Division 2 Kombinace I6 a pevného závěru pro Class I, Division 1, Groups B, C a D; Class II, Division 1, Groups E, F, G; Class III, Division 1 umístění v prostředí s nebezpečím výbuchu, pokud je zařízení instalováno podle výkresu Rosemount 00644-1059.

Vhodné pro použití v Class I, Division 2, Groups A, B, C a D.

Teplotní použití:  $T_{\text{okolí}} = -50\text{ °C až }+85\text{ °C}$

### Certifikáty pro Evropu

##### Certifikáty ATEX

- I1** ATEX certifikace pro jiskrovou bezpečnost Certifikát číslo: BASEEFA03ATEX0030X Označení ATEX:  II 1G **CE** 1180 EEx ia IIC

Teplotní třídy:

T5 ( $T_{\text{okolí}} = -60\text{ °C až }+80\text{ °C}$ )

T6 ( $T_{\text{okolí}} = -60\text{ °C až }+60\text{ °C}$ )


Tabulka 6. Parametry vstupní jednotky

Napájení/smyčka	Čidlo
$U_{i\text{ss}} = 30\text{ V}$	$U_{o\text{ss}} = 45\text{ V}$
$I_i = 130\text{ mA}$	$I_o = 26\text{ mA}$
$P_i = 1,0\text{ W}$	$P_o = 290\text{ mW}$
$C_i = 3,6\text{ nF}$	$C_i = 2,1\text{ nF}$
$L_i = 0$	$L_i = 0$

##### Speciální podmínky pro bezpečné použití (X):

Převodník musí být instalován v takové ochranné skříně (pouzdra), která zajišťuje krytí alespoň IP 20. Nekovová pouzdra musí mít povrchový odpor menší než  $1\text{ G}\Omega$ . Lehké slitiny a zirkoniová pouzdra musí být při montáži chráněna proti nárazům a tření.

(1) Dostupnost certifikátů konzultujte s výrobcem.

**E1** ATEX certifikace pro pevný závěr  
Certifikát číslo: KEMA99ATEX8715  
Označení ATEX:  II 2G  
CE 1180  
EEx d IIC


Tabulka 7. Vstupní parametry

$U_{max\ ss} = 42,4\ V$

$I_{max} = 24\ mA$

Teplotní třída:

T6 ( $T_{okolí} = -40\ ^\circ C$  až  $+65\ ^\circ C$ )


**N1** ATEX certifikace pro ochranu typu „n“  
Certifikát číslo: BAS00ATEX3145  
Označení ATEX:  II 3G  
EEx nL IIC

Tabulka 8. Vstupní parametry

$U_{max\ ss} = 45\ V$

Teplotní třída:

T5 ( $T_{okolí} = -40\ ^\circ C$  až  $+70\ ^\circ C$ )

**NC** ATEX certifikace pro ochranu typu „n“ pro komponenty  
Certifikát číslo: BASEEFA03ATEX0032U  
Označení ATEX:  II 3G  
EEx nA IIC

Tabulka 9. Vstupní parametry

$U_i = 42,4\ V$


$C_i = 3,6\ nF$

$L_i = 0$

Teplotní třídy:

T5 ( $T_{okolí} = -60\ ^\circ C$  až  $+80\ ^\circ C$ )

T6 ( $T_{okolí} = -60\ ^\circ C$  až  $+60\ ^\circ C$ )

**ND** ATEX certifikace pro odolnost proti vznícení prachu  
Certifikát číslo: KEMA99ATEX8715  
Označení ATEX:  II 1D  
CE 1180  
T95 C ( $T_{okolí} = -40\ ^\circ C$  až  $+85\ ^\circ C$ )  
IP 66

Tabulka 10. Vstupní parametry

$U_{max\ ss} = 42,4\ V$

$I_{max} = 24\ mA$

$L_i = 0$

## Certifikáty pro Austrálii

### Certifikáty Standard Australia Quality Assurance Services (SAA)

**E7** SAA certifikace pro pevný závěr  
Certifikát číslo: AUS Ex 3706X  
Ex d IIC

Teplotní třída:

T6 ( $T_{okolí} = -40\ ^\circ C$  až  $+65\ ^\circ C$ )

#### Zvláštní podmínky pro bezpečné použití (X):

1. Teploměřová jímka musí být použita v instalacích, které obsahují DIN měřicí vložku nebo pružinovou šroubovací vložku, se všemi šroubovými spoji těsněnými těsnicí páskou, aby bylo zajištěno krytí IP66/IP68 (3 metry).
2. Pokud je použita kabelová vývodka v instalaci, vývodka musí být s certifikací SAA a musí zajistit příslušné krytí. Je také požadováno utěsnění veškerých závitů vývodků těsnicí páskou.

## Certifikát pro Brazílii

### Certifikát Centro de Pesquisas de Energia Eletrica (CEPEL)

**I2** CEPEL certifikace pro jiskrovou bezpečnost

## Certifikáty pro Japonsko

### Certifikáty Japanese Industrial Standard (JIS)

**I4** JIS certifikace pro jiskrovou bezpečnost

**E4** JIS certifikace pro pevný závěr

## Certifikáty IECEx

**I7** IECEx certifikace pro jiskrovou bezpečnost (pro zónu 0)  
Certifikát číslo: TSA IECEx 04.0004X  
Ex ia IIC

Teplotní třídy:

T5 ( $T_{okolí} = -60\ ^\circ C$  až  $+80\ ^\circ C$ )

T6 ( $T_{okolí} = -60\ ^\circ C$  až  $+60\ ^\circ C$ )

Tabulka 11. Parametry vstupní jednotky

Ex ia svorky ±	Čidlo
$U_{i\ ss} = 30\ V$	$U_{o\ ss} = 45\ V$
$I_i = 130\ mA$	$I_o = 26\ mA$
$P_i = 1,0\ W$	$P_o = 290\ mW$
$C_i = 3,63\ nF$	$C_i = 10\ nF$
$L_i = 0\ mH$	$L_i = 26\ mH$

#### Speciální podmínky pro bezpečné použití (X):

1. Podmínkou bezpečného používání je, že při připojování napájecího napětí musí brány na zřetel parametry vstupní jednotky. Pro výstupní svorky čidla by během instalace měl být brán zřetel na parametry čidla.
2. Podmínkou bezpečného používání je, že přístroje by měly být pouze napájeny z galvanicky oddělených jiskrově bezpečných bariér, které mají výstupní proud omezen rezistorem o odporu minimálně 225 ohmů.
3. Podmínkou bezpečného používání je, že převodník musí být instalován v takovém ochranném krytu, který vyhovuje aplikaci ve skupině IIC a zajišťuje krytí alespoň IP 20 pro Ex ia provedení a krytí alespoň IP 54 pro provedení Ex n.
4. Podmínkou bezpečného používání je, že převodník by měl být instalován podle instalačního výkresu 00248-1057.

**N7** IECEx certifikace pro ochranu typu „n“ (pro zónu 2)  
Certifikát číslo: TSA IECEx 04.0004X  
Ex n IIC

Teplotní třídy:

T5 ( $T_{okolí} = -60\ ^\circ C$  až  $+70\ ^\circ C$ )

T6 ( $T_{okolí} = -60\ ^\circ C$  až  $+50\ ^\circ C$ )

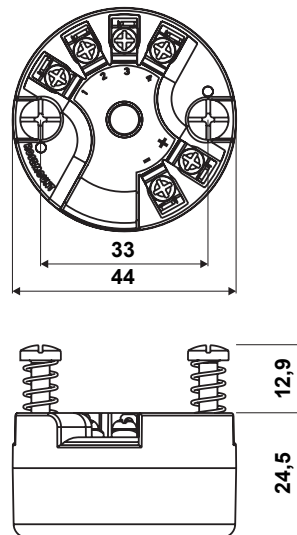
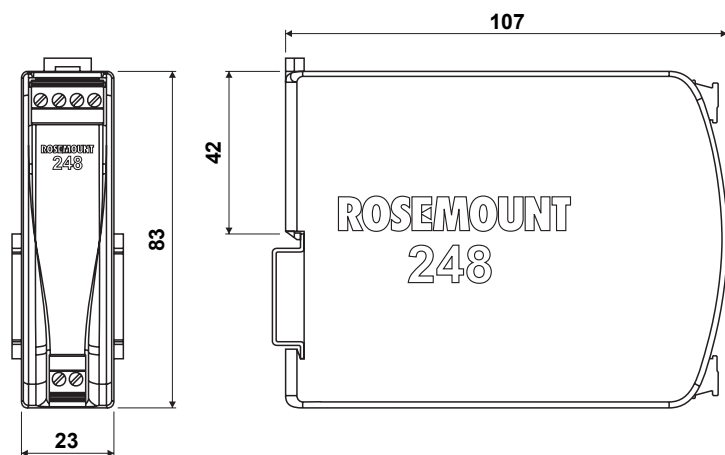
Tabulka 12. Ex n vstupní parametry

Ex n svorky ±
$U_i = 45\ V$

## Rozměrové výkresy

Převodník pro montáž na lištu 248R

Převodník pro montáž do hlavice 248H



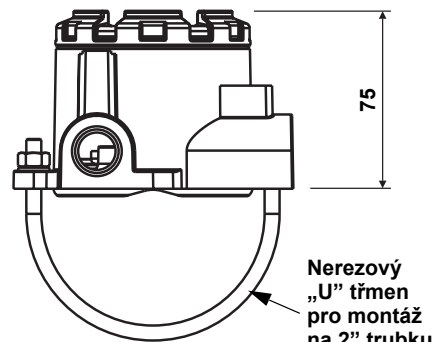
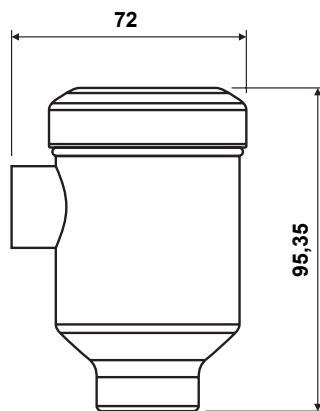
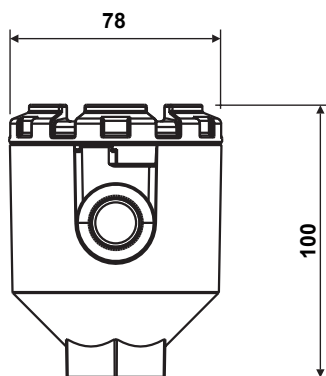
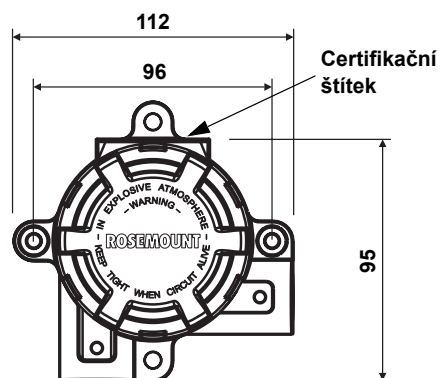
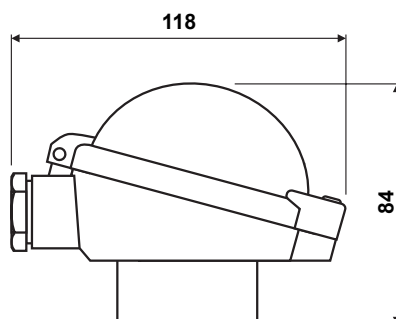
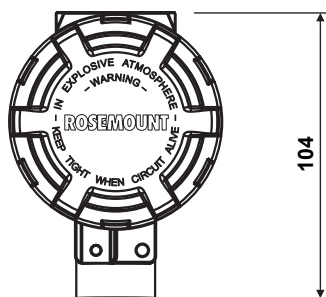
Rozměry jsou v milimetrech

## Provedení připojovacích hlavice

Připojovací hlavice Rosemount  
(Objednací kód A)

Hlavice typu BUZ a polypropylenová hlavice  
(Objednací kód B a C)  
Nerezová mini hlavice (Objednací kód S)

Univerzální hlavice<sup>(1)</sup>  
(Objednací kód H a U)

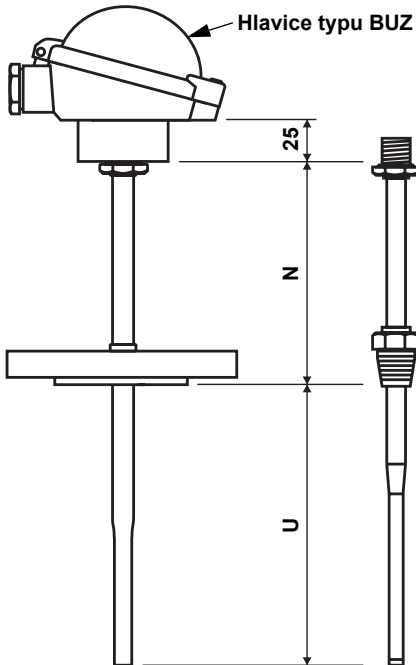


Rozměry jsou v milimetrech

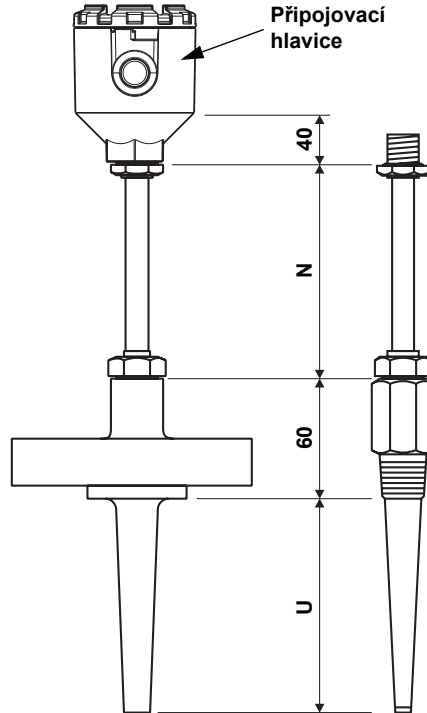
(1) Poznámka: „U“ třmen je dodáván s každou univerzální hlavici, pokud není snímač objednán smontován společně s touto hlavici. Nicméně, po čase může být hlavice smontována dohromady se snímačem a montážní třmen nebude třeba.

## Příklady sestav řady 248 – snímače teploty s převodníkem a teploměrovými jímkami

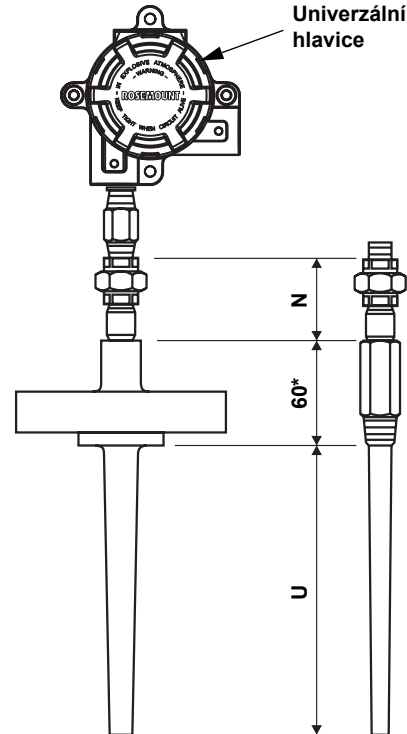
Válcová teploměrová jímka a DIN měřicí vložka



Kuželová teploměrová jímka a DIN měřicí vložka



Kuželová teploměrová jímka, spojovací vsuvkový nástavek a 1/2" NPT pružinová šroubovací vložka



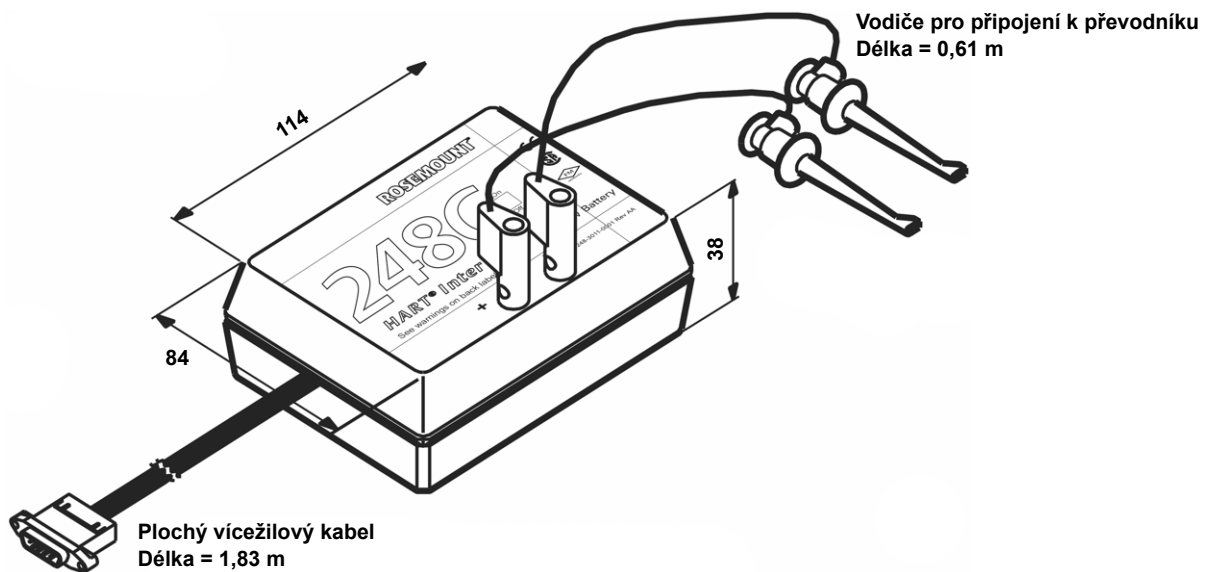
\* 80 pro příruby v provedení Class 900 a větší

N = délka nástavku, U = hloubka ponoru jímky, rozměry jsou v milimetrech  
Více montážních sestav naleznete v objednacích tabulkách

0000B01E, 0000C01C, 0000A011

## HART blok pro Konfigurační program 248C

Objednací kód 1: Propojovací HART blok



Pokud není uvedeno jinak, rozměry jsou v milimetrech

## Informace pro objednání řady 248

**Tabulka 13. Převodník řady 248H s nebo bez snímače v provedení s DIN měřicí vložkou a s válcovými jímkami (v metrických jednotkách)**

**Řada Popis produktu**

248H Převodník teploty Smart pro montáž do hlavice podle DIN B

**Kód Výstupní signál**

A Analogový signál 4–20 mA s digitálním komunikačním protokolem HART

**Kód Certifikace výrobku** **Přípustné kódy hlavíc**

**Certifikace do prostředí s nebezpečím výbuchu (dostupnost konzultujte s výrobcem)**

Kód	Certifikace výrobku	Přípustné kódy hlavíc
I1	ATEX certifikace pro jiskrovou bezpečnost	A, B, N
E1	ATEX certifikace pro pevný závěr	A
N1	ATEX certifikace pro ochranu typu „n“	A
NC <sup>(1)</sup>	ATEX certifikace pro ochranu typu „n“ pro komponenty	N
ND	ATEX certifikace pro odolnost proti vznícení prachu	A
I5	FM certifikace pro jiskrovou bezpečnost a Class I, Division 2	A, B, N
E5	FM certifikace pro pevný závěr	A
K5	FM certifikace pro jiskrovou bezpečnost, pevný závěr a Class I, Division 2	A
I6	CSA certifikace pro jiskrovou bezpečnost a Class I, Division 2	A, B, N
K6	CSA certifikace pro jiskrovou bezpečnost, pevný závěr a Class I, Division 2	A
I7	IECEX certifikace pro jiskrovou bezpečnost	A, B, N
E7	SAA certifikace pro pevný závěr	A
N7	IECEX certifikace pro ochranu typu „n“	A, B
I2	CEPEL certifikace pro jiskrovou bezpečnost	A, B, N
I4	JIS certifikace pro jiskrovou bezpečnost	A, B, N
E4	JIS certifikace pro pevný závěr	A
NA	Bez certifikace	A, B, N, C

**Kód Provedení připojovací hlavice**

A Hliníková připojovací hlavice Rosemount, DIN IP 68

B Hliníková připojovací hlavice typu BUZ, DIN IP 65

C<sup>(2)</sup> Polypropylenová připojovací hlavice

G Nerezová připojovací hlavice Rosemount, DIN IP 68

S<sup>(2)</sup> Nerezová leštěná připojovací hlavice, DIN B IP 66

N Bez připojovací hlavice

**Kód Kabelový vstup připojovací hlavice**

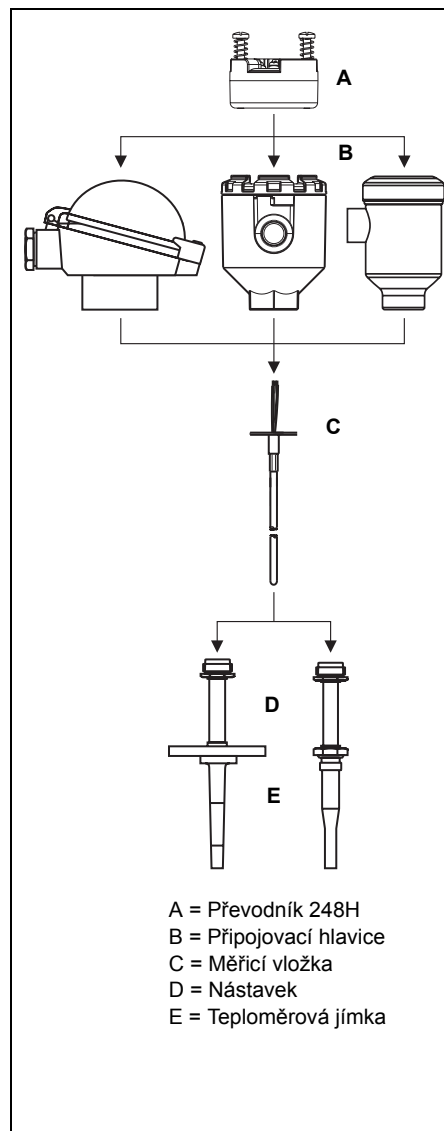
1 M 20 × 1,5

2<sup>(3)</sup> ½" NPT

0 Bez připojovací hlavice

Kód	Typ čidla snímače	Provedení	Zapojení
ZR	PT 100 RTD	DIN měřicí vložka	4vodičové, jednoduché čidlo, dle IEC
ZJ	Termoelektrický článek typu J	DIN měřicí vložka	Izolované, jednoduché čidlo, dle IEC
ZK	Termoelektrický článek typu K	DIN měřicí vložka	Izolované, jednoduché čidlo, dle IEC
XA <sup>(4)</sup>	Snímač specifikován odděleně a smontován s převodníkem		–
NS <sup>(5)</sup>	Bez snímače	–	–

Pokračování na další straně



Pokračování tabulky 13

**Kód Další volby**

**Délka nastavku**

N050 50 mm

N115 115 mm

N130 130 mm

**Procesní připojení pro válcové redukované jímky, nerezová ocel 316 Ti (1.4571) vyhovující NAMUR**

G02 Závít, 1/2" BSPT (R 1/2)

G04 Závít, 3/4" BSPT (R 3/4)

G20 Závít, 1/2" BSPF (G 1/2)

G22 Závít, 3/4" BSPF (G 3/4)

G38 Závít, 1/2" NPT

G40 Závít, 3/4" NPT

L02 Příruba, 1" Class 150

H02 Příruba, DN 25 PN 16

H08 Příruba, DN 25 PN 25/40

H14 Příruba, DN 40 PN 25/40

**Hloubka ponoru jímky**

U075 75 mm

U100 100 mm

U115 115 mm

U160 160 mm

U200 200 mm

U220 220 mm

U250 250 mm

U300 300 mm

U400 400 mm

**Další dostupné volby a možnosti provedení**

Tento katalogový list obsahuje pouze část z širokého sortimentu dílů pro sestavy měřicích bodů pro měření teploty, který nabízí společnost Emerson Process Management. Více informací naleznete v následujících katalogových listech nebo pro získání širší nabídky kontaktujte zástupce společnosti Emerson Process Management.

- Temperature Sensor and Accessories, Volume 1 (Katalogový list číslo 00813-0100-2654)
- Temperature Sensor and Accessories, Volume 2 (Katalogový list číslo 00813-0200-2654)
- Temperature Sensor and Accessories, Volume 3 (Katalogový list číslo 00813-0301-2654)
- Snímače teploty a příslušenství (Metrické provedení) (Katalogový list číslo 00813-0217-2654)

**Speciální volby**

C1 Uživatelská konfigurace ve výrobě: nastavení úrovní saturace a alarmů; zadání údajů do pole data, popisu a zprávy

A1 Úrovně analogového výstupu vyhovující doporučení NAMUR NE 43, konfigurace alarmu – horní alarm

CN Úrovně analogového výstupu vyhovující doporučení NAMUR NE 43, konfigurace alarmu – dolní alarm

C4 Pětibodová kalibrace (pro vystavení kalibračního certifikátu použijte volbu Q4)

Q4 Kalibrační certifikát (tříbodový standardně; pro vystavení certifikátu pětibodové kalibrace použijte s volbou Q4 také volbu C4)

F6 Filtr síťového napětí nastaven na 60 Hz

Q8 Inspekční certifikát materiálu teploměrové jímky

R01 Vnější tlaková zkouška teploměrové jímky

**Typické objednací číslo: 248H A E1 A 1 ZR N050 G22 U160 Q4**

- (1) Převodník typové řady 248H s certifikátem ATEX pro ochranu typu „n“ pro komponenty není schválen jako samostatná jednotka. Je požadována další certifikace systému. Převodník musí být instalován v krytu s krytím, které splňuje požadavky alespoň IP 54.
- (2) Dostupnost konzultujte s výrobcem.
- (3) Pokud je objednáno provedení připojovací hlavice s objednací kódem A nebo B společně s kódem pro typ čidla snímače ZR, ZJ nebo ZK, pak je použita závitová redukce 1/2".
- (4) Tento kód specifikujte pouze v tom případě, že je sestava snímače objednána prostřednictvím samostatného objednacího čísla (z jednoho z výše uvedených katalogových listů snímačů).
- (5) Dostupné pouze s objednací kódem N pro provedení připojovací hlavice.

**Tabulka 14. Převodník řady 248H s nebo bez snímače v provedení s DIN měřicí vložkou nebo s 1/2" pružinovou šroubovací vložkou a s kuželovými jímkami (v metrických jednotkách)**

Řada	Popis produktu
248H	Převodník teploty Smart pro montáž do hlavice podle DIN B
Kód	Výstupní protokol
A	Analogový signál 4–20 mA s digitálním komunikačním protokolem HART

Kód	Certifikace výrobku	Přípustné kódy hlavíc
-----	---------------------	-----------------------

**Certifikace do prostředí s nebezpečím výbuchu (dostupnost konzultujte s výrobcem)**

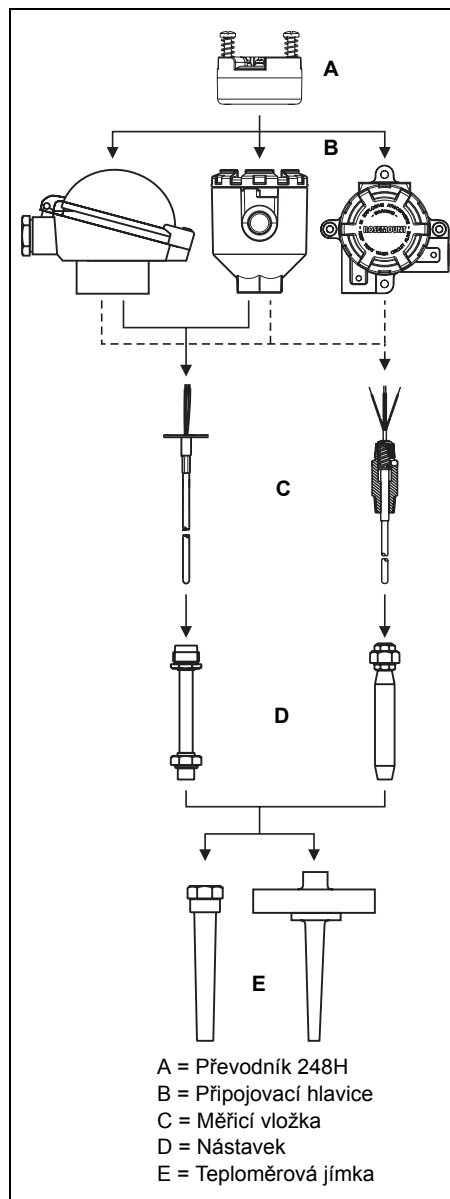
I1	ATEX certifikace pro jiskrovou bezpečnost	A, B, U, N
E1	ATEX certifikace pro pevný závěr	A, U
N1	ATEX certifikace pro ochranu typu „n“	A, U
NC <sup>(1)</sup>	ATEX certifikace pro ochranu typu „n“ pro komponenty	N
ND	ATEX certifikace pro odolnost proti vznícení prachu	A, U
I5	FM certifikace pro jiskrovou bezpečnost a Class I, Division 2	A, B, U, N
E5	FM certifikace pro pevný závěr	A, U
K5	FM certifikace pro jiskrovou bezpečnost, pevný závěr a Class I, Division 2	A, U
I6	CSA certifikace pro jiskrovou bezpečnost a Class I, Division 2	A, B, U, N
K6	CSA certifikace pro jiskrovou bezpečnost, pevný závěr a Class I, Division 2	A, U
I7	IECEX certifikace pro jiskrovou bezpečnost	A, B, U, N
E7	SAA certifikace pro pevný závěr	A, U
N7	IECEX certifikace pro ochranu typu „n“	A, B, U
I2	CEPEL certifikace pro jiskrovou bezpečnost	A, B, U, N
I4	JIS certifikace pro jiskrovou bezpečnost	A, B, U, N
E4	JIS certifikace pro pevný závěr	A, U
NA	Bez certifikace	A, B, U, N, C

**Kód Provedení připojovací hlavice**

A	Hliníková připojovací hlavice Rosemount, DIN IP 68
B	Hliníková připojovací hlavice typu BUZ, DIN IP 65
C <sup>(2)</sup>	Polypropylenová připojovací hlavice
G	Nerezová připojovací hlavice Rosemount, DIN IP 68
H	Nerezová univerzální připojovací hlavice, DIN IP 68
S <sup>(2)</sup>	Nerezová leštěná připojovací hlavice, DIN B IP 66
U <sup>(3)</sup>	Hliníková univerzální připojovací hlavice, DIN IP 68
N	Bez připojovací hlavice

**Kód Kabelový vstup připojovací hlavice**

1 <sup>(4)</sup>	M 20 × 1,5
2 <sup>(5)</sup>	1/2" NPT
0	Bez připojovací hlavice



Kód	Typ čidla snímače	Provedení	Zapojení
DR	PT 100 RTD	DIN měřicí vložka	4vodičové, jednoduché čidlo, dle IEC
DJ	Termoelektrický článek typu J	DIN měřicí vložka	Izolované, jednoduché čidlo, dle IEC
DK	Termoelektrický článek typu K	DIN měřicí vložka	Izolované, jednoduché čidlo, dle IEC
AR	PT 100 RTD	1/2" pružinová šroubovací vložka	4vodičové, jednoduché čidlo, dle IEC
AJ	Termoelektrický článek typu J	1/2" pružinová šroubovací vložka	Izolované, jednoduché čidlo, dle IEC
AK	Termoelektrický článek typu K	1/2" pružinová šroubovací vložka	Izolované, jednoduché čidlo, dle IEC
XA <sup>(6)</sup>	Snímač specifikován odděleně a smontován s převodníkem	–	–
NS <sup>(7)</sup>	Bez snímače	–	–

Pokračování na další straně

# Rosemount 248

## Pokračování tabulky 14

### Kód Další volby

#### Délka nástavku

N035	35 mm
N080	80 mm
N110	110 mm
N135	135 mm
N150	150 mm

#### Procesní připojení pro kuželové jímky, nerezová ocel 316L (1.4404)

T08	Závit, 1/2" BSPT (R 1/2)
T10	Závit, 3/4" BSPT (R 3/4)
T26	Závit, 1/2" BSPF (G 1/2)
T28	Závit, 3/4" BSPF (G 3/4)
T44	Závit, 1/2" NPT
T46	Závit, 3/4" NPT
T48	Závit, 1" NPT
T90	Závit, M 24 × 1,5
T98	Závit, M 20 × 1,5
F04	Příruba, 1" Class 150
F10	Příruba, 1 1/2" Class 150
F16	Příruba, 2" Class 150
F28	Příruba, 1 1/2" Class 300
F46	Příruba, 1 1/2" Class 600
F64 <sup>(8)</sup>	Příruba, 1/2" Class 900/1500
D04	Příruba, DN 25 PN 16
D10	Příruba, DN 25 PN 25/40
D16	Příruba, DN 40 PN 16

#### Hloubka ponoru jímky

U075	75 mm
U100	100 mm
U150	150 mm
U225	225 mm
U250	250 mm
U300	300 mm

#### Další dostupné volby a možnosti provedení

Tento katalogový list obsahuje pouze část z širokého sortimentu dílů pro sestavy měřících bodů pro měření teploty, který nabízí společnost Emerson Process Management. Více informací naleznete v následujících katalogových listech nebo pro získání širší nabídky kontaktujte zástupce společnosti Emerson Process Management.

- Temperature Sensor and Accessories, Volume 1 (Katalogový list číslo 00813-0100-2654)
- Temperature Sensor and Accessories, Volume 2 (Katalogový list číslo 00813-0200-2654)
- Temperature Sensor and Accessories, Volume 3 (Katalogový list číslo 00813-0301-2654)
- Snímače teploty a příslušenství (Metrické provedení) (Katalogový list číslo 00813-0217-2654)

#### Speciální volby

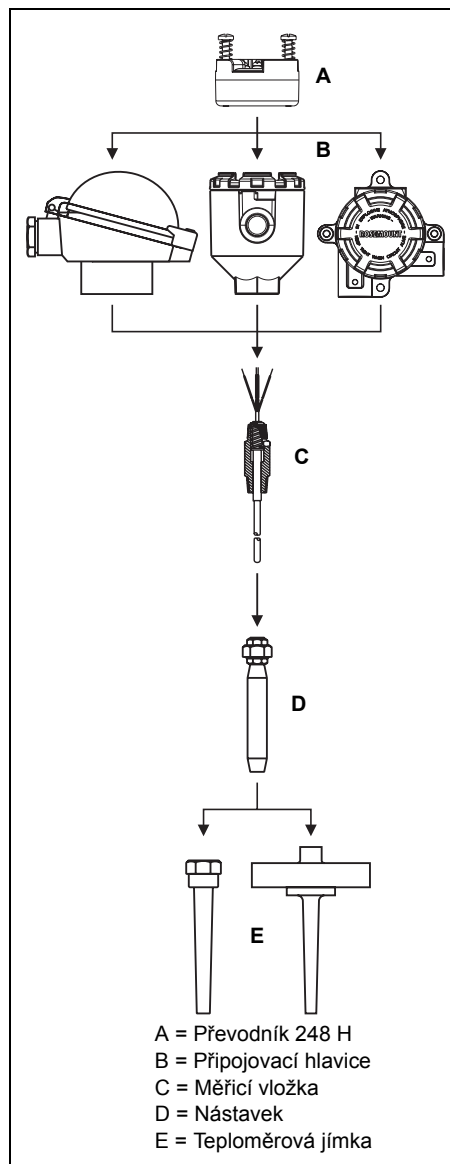
C1	Uživatelská konfigurace ve výrobě: nastavení úrovní saturace a alarmů; zadání údajů do pole data, popisu a zprávy
A1	Úrovně analogového výstupu vyhovující doporučení NAMUR NE 43, konfigurace alarmu – horní alarm
CN	Úrovně analogového výstupu vyhovující doporučení NAMUR NE 43, konfigurace alarmu – dolní alarm
C4	Pětibodová kalibrace (pro vystavení kalibračního certifikátu použijte volbu Q4)
Q4	Kalibrační certifikát (tříbodový standardně; pro vystavení certifikátu pětibodové kalibrace použijte s volbou Q4 také volbu C4)
F6	Filtr síťového napětí nastaven na 60 Hz
Q8	Inspekční certifikát materiálu teploměrové jímky
R01	Vnější tlaková zkouška teploměrové jímky

Typické objednací číslo: 248H A I1 A 1 DR N080 T08 U250 CN

- (1) Převodník typové řady 248H s certifikátem ATEX pro ochranu typu „n“ pro komponenty není schválen jako samostatná jednotka. Je požadována další certifikace systému. Převodník musí být instalován v krytu s krytím, které splňuje požadavky alespoň IP 54.
- (2) Dostupnost konzultujte s výrobcem.
- (3) Provedení připojovací hlavice s objednací kódem U nemůže být použito společně s typem čidla snímače s kódem DR, DJ nebo DK.
- (4) Pokud je objednáno provedení připojovací hlavice s objednací kódem U společně s kódem pro typ čidla snímače AR, AJ nebo AK, pak je použita závitová redukce M 20 × 1,5.
- (5) Pokud je objednáno provedení připojovací hlavice s objednací kódem B, pak je použita závitová redukce 1/2".
- (6) Tento kód specifikujte pouze v tom případě, že je sestava snímače objednána prostřednictvím samostatného objednacího čísla (z jednoho z výše uvedených katalogových listů snímačů).
- (7) Dostupné pouze s objednací kódem N nebo U pro provedení připojovací hlavice.
- (8) Příruba teploměrové jímky bude přivařena k tělesu jímky zcela provařeným svarem.

**Tabulka 15. Převodník řady 248H s nebo bez snímače v provedení s 1/2" pružinovou šroubovací vložkou a s kuželovými jímkami (v palcových jednotkách)**

Řada	Popis produktu		
248H	Převodník teploty Smart pro montáž do hlavice podle DIN B		
Kód	Výstupní protokol		
A	Analogový signál 4–20 mA s digitálním komunikačním protokolem HART		
Kód	Certifikace výrobku	Přípustné kódy hlavíc	
<b>Certifikace do prostředí s nebezpečím výbuchu (dostupnost konzultujte s výrobcem)</b>			
I1	ATEX certifikace pro jiskrovou bezpečnost	A, B, U, N	
E1	ATEX certifikace pro pevný závěr	A, U	
N1	ATEX certifikace pro ochranu typu „n“	A, U	
NC <sup>(1)</sup>	ATEX certifikace pro ochranu typu „n“ pro komponenty	N	
ND	ATEX certifikace pro odolnost proti vznícení prachu	A, U	
I5	FM certifikace pro jiskrovou bezpečnost a Class I, Division 2	A, B, U, N	
E5	FM certifikace pro pevný závěr	A, U	
K5	FM certifikace pro jiskrovou bezpečnost, pevný závěr a Class I, Division 2	A, U	
I6	CSA certifikace pro jiskrovou bezpečnost a Class I, Division 2	A, B, U, N	
K6	CSA certifikace pro jiskrovou bezpečnost, pevný závěr a Class I, Division 2	A, U	
I7	IECEX certifikace pro jiskrovou bezpečnost	A, B, U, N	
E7	SAA certifikace pro pevný závěr	A, U	
N7	IECEX certifikace pro ochranu typu „n“	A, B, U	
I2	CEPEL certifikace pro jiskrovou bezpečnost	A, B, U, N	
I4	JIS certifikace pro jiskrovou bezpečnost	A, B, U, N	
E4	JIS certifikace pro pevný závěr	A, U	
NA	Bez certifikace	A, B, U, N	
Kód	Provedení připojovací hlavice		
A	Hliníková připojovací hlavice Rosemount, DIN IP 68		
B	Hliníková připojovací hlavice typu BUZ, DIN IP 65		
C <sup>(2)</sup>	Polypropylenová připojovací hlavice		
G	Nerezová připojovací hlavice Rosemount, DIN IP 68		
H	Nerezová univerzální připojovací hlavice, DIN IP 68		
S <sup>(2)</sup>	Nerezová leštěná připojovací hlavice, DIN B IP 66		
U <sup>(3)</sup>	Hliníková univerzální připojovací hlavice, DIN IP 68		
N	Bez připojovací hlavice		
Kód	Kabelový vstup připojovací hlavice		
2	1/2" NPT		
0	Bez připojovací hlavice		
Kód	Typ čidla snímače	Provedení	Zapojení
UR	PT 100 RTD	1/2" pružinová šroubovací vložka	4vodičové, jednoduché čidlo, dle IEC
UJ	Termoelektrický článek typu J	1/2" pružinová šroubovací vložka	Izolované, jednoduché čidlo, dle ASTM
UK	Termoelektrický článek typu K	1/2" pružinová šroubovací vložka	Izolované, jednoduché čidlo, dle ASTM
XA <sup>(4)</sup>	Snímač specifikován odděleně a smontován s převodníkem	–	–
NS	Bez snímače	–	–



Pokračování na další straně

Pokračování tabulky 15

**Kód Další volby**

**Délka nástavku**

N003 3" (76,2 mm)

N006 6" (152,4 mm)

**Procesní připojení pro kuželové jímky, nerezová ocel 316L (1.4404)**

T25 Závit, ¾" NPT

T27 Závit, 1" NPT

F58 Příruba, 1" Class 150

F60 Příruba, 1 ½" Class 150

F62 Příruba, 2" Class 150

F78 Příruba, 1 ½" Class 300

F96 Příruba, 1 ½" Class 600

F34 Příruba, 1 ½" Class 900/1500<sup>(5)</sup>

**Hloubka ponoru (Výška nástavku pro tepelnou izolaci je 0,5")**

U002 2" (50,8 mm)

U003 3" (76,2 mm)

U004 4" (101,6 mm)

U005 5" (127 mm)

U006 6" (152,4 mm)

U007 7" (177,8 mm)

U008 8" (203,2 mm)

U009 9" (228,6 mm)

U010 10" (254 mm)

U012 12" (304,8 mm)

U015 15" (381 mm)

U018 18" (457,2 mm)

**Další dostupné volby a možnosti provedení**

Tento katalogový list obsahuje pouze část z širokého sortimentu dílů pro sestavy měřicích bodů pro měření teploty, který nabízí společnost Emerson Process Management. Více informací naleznete v následujících katalogových listech nebo pro získání širší nabídky kontaktujte zástupce společnosti Emerson Process Management.

- Temperature Sensor and Accessories, Volume 1 (Katalogový list číslo 00813-0100-2654)
- Temperature Sensor and Accessories, Volume 2 (Katalogový list číslo 00813-0200-2654)
- Temperature Sensor and Accessories, Volume 3 (Katalogový list číslo 00813-0301-2654)
- Snímače teploty a příslušenství (Metrické provedení) (Katalogový list číslo 00813-0217-2654)

**Speciální volby**

C1 Uživatelská konfigurace ve výrobě: nastavení úrovní saturace a alarmů; zadání údajů do pole data, popisu a zprávy

A1 Úrovně analogového výstupu vyhovující doporučení NAMUR NE 43, konfigurace alarmu – horní alarm

CN Úrovně analogového výstupu vyhovující doporučení NAMUR NE 43, konfigurace alarmu – dolní alarm

C4 Pětibodová kalibrace (pro vystavení kalibračního certifikátu použijte volbu Q4)

Q4 Kalibrační certifikát (tříbodový standardně; pro vystavení certifikátu pětibodové kalibrace použijte s volbou Q4 také volbu C4)

F6 Filtr síťového napětí nastaven na 60 Hz

Q8 Inspekční certifikát materiálu teploměrové jímky

R01 Vnější tlaková zkouška teploměrové jímky

**Typické objednací číslo: 248H A K5 U 2 UR N003 T25 U004 F6**

(1) Převodník typové řady 248 s certifikátem ATEX pro ochranu typu „n“ pro komponenty není schválen jako samostatná jednotka.

Je požadována další certifikace systému. Převodník musí být instalován v krytu s krytím, které splňuje požadavky alespoň IP 54.

(2) Dostupnost konzultujte s výrobcem.

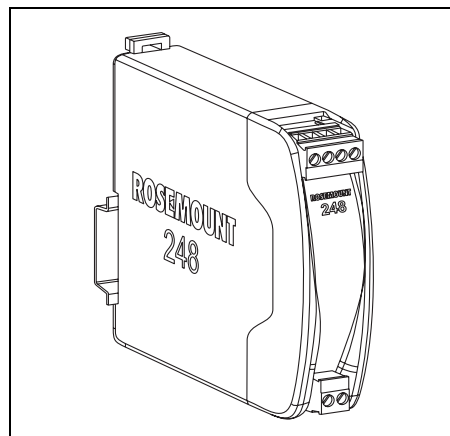
(3) Provedení připojovací hlavice s objednacím kódem U nemůže být použito společně s typem čidla snímače s kódem DR, DJ nebo DK.

(4) Tento kód specifikujte pouze v tom případě, že je sestava snímače objednána prostřednictvím samostatného objednacího čísla (z jednoho z výše uvedených katalogových listů snímačů).

(5) Příruba teploměrové jímky bude přivařena k tělesu jímky zcela provařeným svarem.

**Tabulka 16. Převodník řady 248R pro montáž na DIN lištu**

Řada	Popis produktu
248R	Převodník teploty Smart pro montáž na DIN lištu
Kód	Výstupní protokol
A	Analogový signál 4–20 mA s digitálním komunikačním protokolem HART
Kód	Certifikace výrobku
Certifikace do prostředí s nebezpečím výbuchu	
I1	ATEX certifikace pro jiskrovou bezpečnost
NC	ATEX certifikace pro ochranu typu „n“ pro komponenty
I5	FM certifikace pro jiskrovou bezpečnost a Class I, Division 2
I6	CSA certifikace pro jiskrovou bezpečnost a Class I, Division 2
I7 <sup>(1)</sup>	IECEx certifikace pro jiskrovou bezpečnost
I2 <sup>(1)</sup>	CEPEL certifikace pro jiskrovou bezpečnost
I4 <sup>(1)</sup>	JIS certifikace pro jiskrovou bezpečnost
NA	Bez certifikace
Kód	Další volby
Speciální volby	
C1	Uživatelská konfigurace ve výrobě: nastavení úrovní saturace a alarmů; zadání údajů do pole data, popisu a zprávy
A1	Úrovně analogového výstupu vyhovující doporučení NAMUR NE 43, konfigurace alarmu – horní alarm
CN	Úrovně analogového výstupu vyhovující doporučení NAMUR NE 43, konfigurace alarmu – dolní alarm
C4	Pětibodová kalibrace (pro vystavení kalibračního certifikátu použijte volbu Q4)
Q4	Kalibrační certifikát (tříbodový standardně; pro vystavení certifikátu pětibodové kalibrace použijte s volbou Q4 také volbu C4)
F6	Filtr síťového napětí nastaven na 60 Hz
Typické objednací číslo: 248R A I1 Q4	



(1) Dostupnost konzultujte s výrobcem.

## Specifikace konfiguračního programu 248C

### KONFIGURAČNÍ PROGRAM

Konfigurační program 248C pro Rosemount 248 je program, který je určený pro instalaci na PC a umožňuje úplnou konfiguraci převodníku. Ve spojení s různými HART modemy z nabídky Rosemount nebo uživatelsky dodanými modemy, program poskytuje nástroj potřebný pro konfiguraci převodníků 248, včetně následujících parametrů:

- Procesní proměnná
- Typ čidla snímače teploty
- Zapojení vodičů
- Jednotky měření
- Rozsah měření
- SW štítek převodníku
- Časová konstanta tlumení
- Parametry pro alarmy a saturace

### KONFIGURAČNÍ HARDWARE

Konfigurační program 248C je možno objednat v následujících čtyřech provedeních:

#### Objednací kód „0“: Pouze konfigurační program

Dodávka obsahuje pouze konfigurační program. Uživatel musí zajistit vhodný hardware pro komunikaci (modem, napájecí napětí, atd.).

#### Objednací kód „1“: Propojovací HART blok

Společně s konfiguračním programem je dodán propojovací HART blok, jehož součástí je sériový HART modem a bateriový napájecí zdroj pro převodník. Tento blok je vhodný pouze pro off-line konfiguraci převodníku. Pro připojení k PC je potřeba sériový port.

*Nebude pracovat v napájených smyčkách.*

#### Objednací kód „2“: Sériový HART modem

Společně s konfiguračním programem je dodán sériový HART modem. Uživatel musí zajistit samostatné napájení smyčky a zátěžový rezistor. Pro připojení k PC je potřeba sériový port.

*Vhodné pro použití v napájených smyčkách.*

#### Objednací kód „3“: USB HART modem

Společně s konfiguračním programem je dodán USB HART modem. Uživatel musí zajistit samostatné napájení smyčky a zátěžový rezistor. Pro připojení k PC je potřeba USB port.

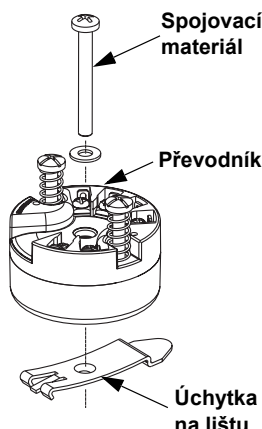
*Vhodné pro použití v napájených smyčkách.*

Tabulka 17. Objednací specifikace konfiguračního programu 248C

Řada	Popis produktu
248C <sup>(1)</sup>	Konfigurační program pro převodník 248 určený pro instalaci na PC
Kód	Volitelné možnosti pro konfigurační hardware
0	Pouze konfigurační program (bez modemu)
1	Konfigurační program s propojovacím HART blokem (blok obsahuje sériový HART modem a napájecí zdroj pro převodník)
2	Konfigurační program se sériovým HART modemem
3	Konfigurační program s USB HART modemem
<b>Typické objednáací číslo: 248C 1</b>	

(1) Dostupnost konzultujte s výrobcem.

**Tabulka 18. Příslušenství k převodníku teploty 248**



Popis dílu	Objednací číslo
Hliníková univerzální hlavice; závity vstupů M 20	00644-4420-0002
Hliníková univerzální hlavice; závity vstupů ½–14 NPT	00644-4420-0001
Hliníková připojovací hlavice Rosemount; kabelový vstup M 20, připojovací vstup M 24	00644-4410-0023
Hliníková připojovací hlavice Rosemount; kabelový vstup ½–14 NPT, připojovací vstup M 24	00644-4410-0013
Hliníková připojovací hlavice typu BUZ; kabelový vstup M 20, připojovací vstup M 24	00644-4196-0023
Hliníková připojovací hlavice typu BUZ; kabelový vstup M 20, připojovací vstup ½–14 NPT	00644-4196-0021
Hliníková připojovací hlavice typu BUZ; kabelový vstup ½–14 NPT	00644-4196-0011
Sestava externí zemnicí svorky	00644-4431-0001
Sada pro montáž převodníku 248H na DIN lištu (viz obrázek vlevo – obsahuje úchytka pro symetrickou lištu kloboukového profilu a spojovací materiál)	00248-1601-0001
Standardní víko pro univerzální a Rosemount připojovací hlavici	03031-0292-0001
Sada pojistných kroužků (používaná pro montáž převodníku na DIN měřicí vložku)	00644-4432-0001

#### Štítek přístroje

- Bez příplatku
- 20 znaků maximálně
- Hlavice převodníku, snímač a teploměrová jímka, pokud jsou použity, budou označeny podle zákaznických požadavků.

#### Softwarový štítek

- Bez příplatku
- Do SW štítku převodníku lze uložit až 8 znaků. Není-li zadán popis SW štítku, pak je standardně použito prvních 8 znaků ze štítku přístroje.

#### Konfigurace

Pokud je převodník a sestava snímače objednána v rámci jednoho objednávacího čísla, pak bude převodník nakonfigurován pro příslušný objednaný snímač.

Není-li určeno jinak, převodník bude dodán s následující standardní konfigurací:

Položka	Hodnota
Typ čidla:	4vodičové Pt 100 ( $\alpha = 0,00385$ )
Hodnota pro 4 mA:	0 °C
Hodnota pro 20 mA:	100 °C
Tlumení:	5 sekund
Výstup:	Lineární s teplotou
Alarm poruchy:	Horní alarm (High)/Horní mez
Filtr síťového napětí:	50 Hz
Štítek:	Viz výše „Štítek přístroje“

#### Zakázková konfigurace

Převodník řady 248 může být objednan v zakázkové konfiguraci. V následující tabulce jsou položky, které je třeba výslovně uvést při zakázkové konfiguraci.

Objednací kód	Požadavky/Specifikace
C1: Výrobní údaje (Je požadován konfigurační list)	Datum: den, měsíc, rok Popis: 16 alfanumerických znaků Zpráva: 32 alfanumerických znaků Analogový výstup: Úrovně alarmu a saturace
A1: Provozní hodnoty odpovídající standardům NAMUR, horní alarm	Viz Tabulka 1 na straně 2
CN: Provozní hodnoty odpovídající standardům NAMUR, dolní alarm	Viz Tabulka 1 na straně 2
Q4: Kalibrační certifikát	Standardně zahrnuje ověření převodníku ve třech bodech. Ověření je pro analogový i digitální výstup v bodech (0, 50 a 100) %.
C4: Pětibodová kalibrace	Volba C4 udává, že převodník je ověřen v pěti kalibračních bodech. Ověření je pro analogový i digitální výstup v bodech (0, 25, 50, 75 a 100) %. Objednáte-li zároveň volbu Q4, součástí dodávky je kalibrační certifikát.
F6: Filtr síťového napětí nastaven na 60 Hz	Kalibrováno pro filtr síťového napětí nastavený na hodnotu 60 Hz namísto filtru 50 Hz.

## Konfigurační list

### Zákaznické informace

Zákazník: \_\_\_\_\_

Objednávka číslo: \_\_\_\_\_

Typové číslo: \_\_\_\_\_

Položka číslo: \_\_\_\_\_

### Informace o nastavení vstupu/výstupu (SW nastavitelné)

Typ čidla	Odporová čidla	Zapojení vodičů	Termoelektrické články/napět'ový vstup	
	<input type="checkbox"/> Pt 100, $\alpha = 0,00385$ ★	<input type="checkbox"/> 2vodičové	<input type="checkbox"/> NIST Typ B	<input type="checkbox"/> NIST Typ T
	<input type="checkbox"/> Pt 100, $\alpha = 0,003916$	<input type="checkbox"/> 3vodičové	<input type="checkbox"/> NIST Typ E	<input type="checkbox"/> DIN Typ L
	<input type="checkbox"/> Pt 200, $\alpha = 0,00385$	<input type="checkbox"/> 4vodičové ★	<input type="checkbox"/> NIST Typ J	<input type="checkbox"/> DIN Typ U
	<input type="checkbox"/> Pt 500, $\alpha = 0,00385$		<input type="checkbox"/> NIST Typ K	<input type="checkbox"/> W5Re/W26Re
	<input type="checkbox"/> Pt 1000, $\alpha = 0,00385$		<input type="checkbox"/> NIST Typ N	<input type="checkbox"/> Milivoltový vstup (mV)
	<input type="checkbox"/> Cu 10		<input type="checkbox"/> NIST Typ R	
	<input type="checkbox"/> Ni 120		<input type="checkbox"/> NIST Typ S	
	<input type="checkbox"/> Odporový vstup ( $\Omega$ )			

Nastavení bodů pro rozsah 4–20 mA a nastavení tlumení	Hodnota pro 4 mA	Hodnota pro 20 mA	Tlumení
	<input type="checkbox"/> 0 °C ★	<input type="checkbox"/> 100 °C ★	<input type="checkbox"/> 5 s ★
	<input type="checkbox"/> _____ °C	<input type="checkbox"/> _____ °C	<input type="checkbox"/> Jiné _____ s (hodnota musí být menší než 32 s)
	<input type="checkbox"/> _____ °F	<input type="checkbox"/> _____ °F	
	<input type="checkbox"/> _____ °R	<input type="checkbox"/> _____ °R	
	<input type="checkbox"/> _____ K	<input type="checkbox"/> _____ K	
	<input type="checkbox"/> _____ mV	<input type="checkbox"/> _____ mV	
	<input type="checkbox"/> _____ $\Omega$	<input type="checkbox"/> _____ $\Omega$	

### Značení

Štítek přístroje \_\_\_\_\_ (13 znaků maximálně)

Softwarový štítek \_\_\_\_\_ (8 znaků maximálně - standardně je použito prvních 8 znaků ze štítku přístroje)

### Informace o převodníku

Popis (pro kód C1)  \_\_\_\_\_ (16 znaků maximálně)Zpráva (pro kód C1)  \_\_\_\_\_ (32 znaků maximálně)Datum (pro kód C1)  \_\_ \_\_ Den \_\_ \_\_ Měsíc \_\_ \_\_ \_\_ Rok

### Softwarové nastavení alarmu poruchy a nastavení softwarového zabezpečení

 Alarm poruchy  High (horní) ★  Low (dolní)  
 Softwarové zabezpečení proti zápisu  Off (vypnuto) ★  On (zapnuto)

### Volba typu výstupního signálu

 4–20 mA se superponovaným digitálním signálem, založeným na HART protokolu ★ Burst mód HART digitální procesní proměnné

Volby pro výstup Burst módu:

- |   |  |
|---|--|
| <input type="checkbox"/> Primární proměnná v procentech rozsahu             | <input type="checkbox"/> Primární proměnná v procentech rozsahu a v miliampérech                                       |
| <input type="checkbox"/> Všechny dynamické proměnné v provozních jednotkách | <input type="checkbox"/> Všechny dynamické proměnné v provozních jednotkách a hodnota primární proměnné v miliampérech |

 Multidrop komunikace Adresa převodníku (1 až 15): \_\_\_\_\_ (standardní nastavení = 1)

### Hodnoty pro signály alarmu a saturace

 Rosemount standardní hodnoty ★ NAMUR hodnoty. Dostupné společně s volitelnými kódy A1 nebo CN. Zákaznické hodnoty

- |  |
|--|
| <input type="checkbox"/> Hodnota pro horní alarm: _____ mA (hodnota musí být mezi 21,0 mA a 23,0 mA)   |
| <input type="checkbox"/> Hodnota pro dolní alarm: _____ mA (hodnota musí být mezi 3,5 mA a 3,75 mA)  |
| <input type="checkbox"/> Hodnota pro horní saturaci: _____ mA (hodnota musí být mezi 20,5 mA a hodnotou pro horní alarm minus 0,1 mA)        |
| <input type="checkbox"/> Hodnota pro dolní saturaci: _____ mA (hodnota musí být mezi hodnotou pro dolní alarm plus 0,1 mA a hodnotou 3,9 mA) |

★ = Standardní konfigurace převodníku v případě, že v objednacím čísle není zahrnut snímač

**Katalogový list**

00813-0117-4825, Rev EA  
Červen 2005

Rosemount 248

---

*Rosemount a logo Rosemount jsou registrované ochranné známky Rosemount Inc.  
HART je registrovaná ochranná známka HART Communication Foundation.  
Teflon je registrovaná ochranná známka společnosti E.I. de Pont de Nemours & Co.  
Inconel je registrovaná ochranná známka společnosti International Nickel Co.  
Noryl je registrovaná ochranná známka společnosti General Electric.  
Všechny ostatní známky jsou vlastnictvím jejich právoplatných vlastníků.*

## **Emerson Process Management**

### **VÝROBCE:**

**Rosemount Inc.**  
8200 Market Boulevard  
Chanhausen, MN 55317 USA  
T (U.S.): 1-800-999-9307  
T (Int.): +1-952-906-8888  
F: +1-952-949-7001  
[www.rosemount.com](http://www.rosemount.com)

### **ZASTOUPENÍ PRO ČR:**

**Emerson Process Management, s.r.o.**  
Hájkova 22  
130 00 Praha 3, CZ  
T: +420-271 035 600  
F: +420-271 035 655  
E-mail: [info.cz@emersonprocess.com](mailto:info.cz@emersonprocess.com)  
[www.emersonprocess.com](http://www.emersonprocess.com)  
[www.emersonprocess.cz](http://www.emersonprocess.cz)

### **ZASTOUPENÍ PRO SR:**

**Emerson Process Management, s.r.o.**  
Hanulova 5/b  
841 01 Bratislava, SK  
T: +421-2-6428 7811  
F: +421-2-6428 7245  
E-mail: [info.sk@emersonprocess.com](mailto:info.sk@emersonprocess.com)  
[www.emersonprocess.com](http://www.emersonprocess.com)  
[www.emersonprocess.sk](http://www.emersonprocess.sk)