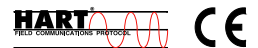


Rosemount 1151 – Převodník tlaku

- *Ověřené provozní vlastnosti a spolehlivost*
- *Další zlepšení*
 - *Referenční přesnost $\pm 0,075$ %*
 - *Přestavitelnost rozsahu 50 : 1*
 - *Dvouletá stabilita $\pm 0,1$ %*
- *Široké aplikační možnosti*



Obsah

Specifikace	3
Certifikace výrobku	8
Rozměrové výkresy	10
Informace pro objednání	16

Vedoucí postavení s tradiční dokonalostí

S více než pěti miliony instalací po celém světě nepřestává i dnes řada Rosemount 1151 nabízet vynikající užitnou hodnotu pro průmyslové nasazení. Měnící se zákaznické potřeby a nové technologie byly hnací silou zdokonalování řady 1151, zatímco vyspělé výrobní a testovací procedury garantují její kvalitu. A tak dokonce i dnes je tato osvědčená řada Rosemount 1151 celosvětově používána pro její osvědčenou provozní spolehlivost a životnost.

Osvědčená spolehlivost a provedení určené do všech provozů

Již více než třicet let pomáhají zajišťovat převodníky řady Rosemount 1151 řízení průmyslových technologií kvalitně a spolehlivě a to dokonce i v těch nejtěžších provozních podmínkách. Trvalá zákaznická obliba je výsledkem kombinace pokrokové technologie a tradičně vynikající spolehlivosti, dlouhodobě prokázané v provozu.

Zaměření na trvalé zlepšování

Díky trvalému soustředění na trvalé zlepšování, bylo dosaženo inovacemi v konstrukci a ve výrobním procesu vynikající referenční přesnosti $\pm 0,075\%$. Dále elektronika Smart nabízí přestavitelnost rozsahu až 50 : 1 a tím redukuje počet jednotlivých provedení převodníků, čímž se zjednodušuje volba, nákup a skladové hospodářství. Modulární konstrukce je realizována zaměnitelnými mechanickými a elektrickými komponenty, které jsou kompatibilní jak se staršími provedeními, tak s novými provedeními.

Široké možnosti použití

Řada Rosemount 1151 nabízí různé druhy konfigurací pro měření diferenčního, relativního a absolutního tlaku a měření hladiny kapalin, včetně integrovaných sestav pro měření tlaku, hladiny a průtoku. Provedení pro vysokotlaké měření umožňuje měření statického tlaku v potrubí až do hodnoty 31 000 kPa. Různé varianty materiálů smáčených částí, stejně jako alternativní kapaliny pro náplň čidla, zajišťují širokou procesní přizpůsobivost. Pro pokrytí specifických aplikačních požadavků je k dispozici provedení elektroniky Smart, analogová varianta a nízkonapěťové provedení.

Přehled nabídky jednotlivých řešení Rosemount pro měření tlaku

Řada přístrojové instrumentace Rosemount 3051S

Variabilní řešení pro měření tlaku, průtoku a hladiny přinášející vylepšení pro montážní a údržbové praktiky.

Převodník hmotnostního průtoku Rosemount 3095MV

Přesně měří diferenční tlak, statický tlak a procesní teplotu a z těchto hodnot dynamicky vypočítává plně kompenzovaný hmotnostní průtok.

Integrovaná ventilové soupravy Rosemount 305 a 306

Ventilové soupravy, smontované ve výrobním závodě s převodníky tlaku a kalibrované a otestované na těsnost spojů, výrazně redukuje instalační náklady při montáži.

Oddělovací membrány řady Rosemount 1199

Zajišťují spolehlivé dálkové měření procesního tlaku a chrání převodník před působením horkých, korozních nebo viskózních médií.

Řada průtokoměrů *Annubar*[®]: Rosemount 3051SFA, 3095MFA a řada 485

Nejmodernější, pátá generace annubarů Rosemount řady 485, kombinovaná s převodníky 3051S nebo 3095MV vytváří řadu vsunovacích průtokoměrů s vysokou spolehlivostí, přesností a opakovatelností měření.

Kompaktní clony pro měření průtoku: Rosemount 3051SFC, 3095MFC a typová řada 405P

Průtokoměry na bázi kompaktní clony mohou být instalovány mezi stávající příruby a to až do zatížení PN 100 (Class 600). Pro aplikace s těsnou montáží jsou určeny clony s usměrněným rychlostního profilu, které vyžadují rovné úseky jen o délce dvou průměrů potrubí.

Řada průtokoměrů *ProPlate*[®] s integrální clonou: Řada Rosemount 3051SFP, 3095MFP a 1195

Tyto průtokoměry s integrální clonou eliminují nepřesnosti, které se stávají více výraznými v instalacích s malým průměrem clony. Průtokoměry jsou kompletně smontovány, připraveny pro okamžitou montáž, a tím redukuje náklady a zjednodušují instalaci.

Systémy primárních elementů clonového měření: Clony Rosemount 1495 a 1595, přírubová spojení řady 1496 a měřicí trat'ové úseky řady 1497

Ucelená nabídka prvků pro clonové měření obsahuje měřicí clony, příruby a rovné úseky. Specifikace a objednání je jednoduché. V aplikacích s těsnou montáží poskytuje clona s úpravou řady 1595 vynikající parametry měření.

Specifikace

TECHNICKÉ FUNKČNÍ PARAMETRY

Určení

Převodníky řady 1151 jsou určeny pro měření absolutního, relativního a diferenčního tlaku v kapalinách, plynech a parách.

Rozsahy

Tabulka 2 ukazuje jednotlivé dostupné rozsahy. Minimální rozpětí je rovno hodnotě horní meze rozsahu (URL), dělené hodnotou přestavitelnosti rozsahu. Hodnoty přestavitelnosti rozsahu se mění v závislosti na provedení výstupního signálu. Viz Tabulka 1.

Výstupní signál

Kód S, Analogový signál s HART protokolem, Smart
Stejnoseměrný signál 4–20 mA, uživatelsky přestavitelný na výstup buď s lineární nebo odmocněnou charakteristikou. Digitální procesní proměnná je superponovaná na signálu 4–20 mA a je k dispozici pro libovolný host systém, který využívá HART[®] protokol.

Kód E, Analogový výstup
Stejnoseměrný signál 4–20 mA, lineární závislost na procesním tlaku.

Kód G, Analogový výstup
Stejnoseměrný signál 10–50 mA, lineární závislost na procesním tlaku.

Kód J, Analogový výstup
Stejnoseměrný signál 4–20 mA, odmocněný výstup z diferenčního vstupního tlaku v rozsahu od 4 % do 100 % vstupní měřené hodnoty. Lineární výstup z diferenčního vstupního tlaku v rozsahu od 0 % do 4 % vstupní hodnoty.

Kód L, nízkonapětový výstup
Stejnoseměrný signál 0,8–3,2 V, lineární s procesním tlakem.

Kód M, nízkonapětový výstup
Stejnoseměrný signál 1–5 V, lineární s procesním tlakem.

Proudový odběr za normálního provozu (pouze pro nízkonapětový výstup)

Kód L pro výstupní signál
Stejnoseměrný proud 1,5 mA

Kód M pro výstupní signál
Stejnoseměrný proud 2,0 mA

Vyrovnaní a potlačení nuly

Kódy S, E a G pro výstupní signál
Vyrovnaní a potlačení nuly musí být provedeno tak, že nižší hodnota rozsahu je větší než, nebo je rovna hodnotě -URL a vyšší hodnota rozsahu je menší než, nebo je rovna hodnotě +URL. Kalibrované rozpětí musí být rovno nebo větší než hodnota minimálního rozpětí a rovno nebo menší než hodnota maximálního rozpětí.

Kód J pro výstupní signál
Nula je nastavitelná až do 10 % z hodnoty kalibrovaného rozpětí průtoku.

Kód L pro výstupní signál
Nula je nastavitelná v rozpětí ± 10 % z hodnoty URL a rozpětí je nastavitelné od 90 % do 100 % z hodnoty URL.

Kód M pro výstupní signál
Nula je nastavitelná v rozpětí ± 50 % z hodnoty URL a rozpětí je nastavitelné od 50 % do 100 % z hodnoty URL.

Nastavení rozpětí a nuly

Kód S pro výstupní signál

Nastavení rozpětí a nuly je možno provést buď prostřednictvím lokálních nastavovacích prvků převodníku nebo dálkově prostřednictvím kompatibilních HART zařízení (např. HART komunikátoru).

Kódy E, G, J, L a M pro výstupní signál
Rozpětí a nula jsou souvisle nastavitelné.

Napájecí napětí

Pro napájení převodníku je požadován externí zdroj stejnosměrného napájení. Převodník pracuje podle následujících požadavků:

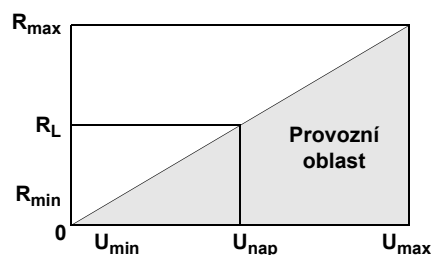
Kódy S, E a J pro výstupní signál
Stejnoseměrné napětí 12 V až 45 V, bez zátěže ve smyčce.

Kód G pro výstupní signál
Stejnoseměrné napětí 30 V až 85 V, bez zátěže ve smyčce.

Kód L pro výstupní signál
Stejnoseměrné napětí 5 V až 12 V.

Kód M pro výstupní signál
Stejnoseměrné napětí 8 V až 14 V.

Kde:



Kód výstupu	U_{\min} [V]	U_{\max} [V]	R_{\min} [Ω]	R_{\max} [Ω]	R_L při napájecím napětí (U_{nap}) [Ω]
S ⁽¹⁾	12	45	0	1 650	$R_L = 43,5 \times (U_{\text{nap}} - 12)$
E ⁽²⁾ , J	12	45	0	1 650	$R_L = 50 \times (U_{\text{nap}} - 12)$
G	30	85	0	1 100	$R_L = 20 \times (U_{\text{nap}} - 30)$
L	5	12	Pro nízkonapětové provedení je minimální zátěž 100 k Ω		
M	8	14	Pro nízkonapětové provedení je minimální zátěž 100 k Ω		

(1) Pro HART komunikaci je požadována minimální zátěž ve smyčce 250 Ω .

(2) Pro CSA certifikace je $U_{ss \max} = +42,4$ V.

Teplotní limity

Pro provoz elektroniky:

Kód S: -40 °C až +85 °C

Kód E: -40 °C až +93 °C

Kód G, L, M: -29 °C až +93 °C

Kód J: -29 °C až +66 °C

Pro provoz snímacího elementu:

Silikonová náplň: -40 °C až +104 °C

Inertní náplň: -18 °C až +71 °C

Pro skladování:

Kód S: -51 °C až +85 °C

Kódy E, G, L, M: -51 °C až +121 °C

Kód J: -51 °C až +82 °C

Tabulka 1. Přestavitelnost rozsahů

Kód výstupního signálu	Minimální rozpětí	Maximální rozpětí
S (provedení DP a GP z nerezové oceli, rozsah 3 až 8; provedení HP z nerezové oceli, rozsah 4 až 7)	URL/50	2 × URL ⁽¹⁾
S (všechna ostatní provedení)	URL/50 ⁽²⁾	2 × URL ⁽¹⁾
E, G, J	URL/6	URL
L	URL/1,1	URL
M	URL/2	URL

(1) Převodník má schopnost měřit od hodnoty -URL až do hodnoty +URL.

(2) Specifikace přesnosti pro kalibrované rozsahy je pouze od 1 : 1 do 6 : 1 z hodnoty URL.

Tabulka 2. Rozsahy měření pro jednotlivá provedení převodníku (URL = Upper Range Limit = horní mez rozsahu)

Kód rozsahu	Rozsah měření pro 1151 (URL)	DP	HP	GP	DP/GP/Membrány	AP	LT
3	7,46 kPa	•	—	•	—	—	—
4	37,3 kPa	•	•	•	•	•	•
5	186,4 kPa	•	•	•	•	•	•
6	689,5 kPa	•	•	•	•	•	•
7	2 068 kPa	•	•	•	•	•	—
8	6 895 kPa	•	—	•	—	•	—
9	20 684 kPa	—	—	•	—	—	—
0	41 369 kPa	—	—	•	—	—	—

Tabulka 3. Limity pro horní mez rozsahu – URL (vyjádření v různých jednotkách)

Kód rozsahu	bar	mbar	kg/cm ²	psi	kPa	inH ₂ O @ 20 °C	mmH ₂ O @ 20 °C	inHg @ 0 °C
3	0,075	75	0,076	1,082	7,461	30	762	2,203
4	0,373	373	0,380	5,409	37,305	150	3 810	11,013
5	1,865	1 865	1,901	27,045	186,505	750	19 050	55,065
6	6,90	6 895	7,031	100	690	2 773	70 434	204
7	21	20 685	21	300	2 069	8 319	211 302	611
8	69	68 950	70	1 000	6 895	27 730	704 340	2 036
9	207	206 850	211	3 000	20 685	83 190	2 113 020	6 108
0	413,686	413 686	421,842	6 000	41 369	166 378	4 225 992	12 216,12

Tabulka 4. Provedení výstupu

Kód výstupu	Provedení výstupu pro 1151/Tlumení	DP	HP	GP	DP/GP/Membrány	AP	LT
S	4–20 mA, digitální, Smart/nastavitelné tlumení	•	•	•	•	•	•
E	4–20 mA, lineární, analogový/nastavitelné tlumení	•	•	•	•	•	•
G	10–50 mA, lineární, analogový/nastavitelné tlumení	•	•	•	•	•	•
J ⁽¹⁾	4–20 mA, odmocněný, analogový/nastavitelné tlumení	•	•	—	—	—	—
L	0,8–3,2 V, lineární, nízkonapět'ový/pevná hodnota tlumení	•	•	•	•	•	—
M	1–5 V, lineární, nízkonapět'ový/pevná hodnota tlumení	•	•	•	•	•	—

(1) Dostupné pro rozsahy 3 až 5.

Tabulka 5. Specifikace plnicí kapaliny čidla

Plnicí kapalina	Teplotní limity ⁽¹⁾	Relativní hustota	Koeficient teplotní roztažnosti [cc/cc/°C]	Viskozita při 25 °C [mm ² .s ⁻¹]
D.C.® 200 Silikon	-40 °C až +205 °C	0,934	0,001080	9,50
D.C. 704 Silikon	+15 °C až +204 °C	1,070	0,000950	44,00
Inertní kapalina	-45 °C až +177 °C	1,850	0,000864	6,50
Syltherm®XLT, Silicone	-73 °C až +149 °C	0,850	0,001199	1,60
Glycerin s vodou ⁽²⁾	-17 °C až +93 °C	1,130	0,000340	12,50
Propylenglykol s vodou ⁽³⁾	-17 °C až +93 °C	1,020	0,000340	2,85
Neobee M-20 ⁽³⁾	-17 °C až +205 °C	0,900	0,001008	9,80

(1) Teplotní limity se snižují při měření vakua. Pro asistenci kontaktujte zastoupení Emerson Process Management.

(2) Glycerin s vodou a propylenglykol s vodou nejsou vhodné pro měření vakua.

(3) Není slučitelné s materiály Buna-N nebo Ethylene-Propylene pro O-kroužky.

Limity pro statický tlak a meze tlakové přetžitelnosti

1151DP

0 až 13 790 kPa na kterékoliv straně bez poškození snímacího elementu. Pracuje v mezích daných specifikací od hodnoty statických tlaků v potrubí od 3,45 kPa až do tlaku 13 790 kPa.

1151HP

0 až 31 020 kPa na kterékoliv straně bez poškození snímacího elementu. Pracuje v mezích daných specifikací od hodnoty statických tlaků v potrubí od 3,45 kPa až do tlaku 31 020 kPa.

1151AP

0 až 13 790 kPa bez poškození snímacího elementu. Pracuje v mezích daných specifikací od hodnoty 0 kPa až do hodnoty horní meze rozsahu převodníku.

1151GP

0 až 13 790 kPa pro rozsahy až do 6 900 kPa, 31 020 kPa pro rozsah 20 680 kPa a 51 710 kPa pro rozsah 41 370 kPa bez poškození snímacího elementu. Pracuje v mezích daných specifikací od hodnoty 3,45 kPa až do hodnoty horní meze rozsahu převodníku.

1151LT

Tabulka 6. Hodnoty tlakové zatžitelnosti pro materiál příruby

Norma	Class/Dimenzování	Uhlíková ocel	Nerezová ocel
ANSI	150	285 psig ⁽¹⁾	275 psig ⁽¹⁾
ANSI	300	740 psig ⁽¹⁾	720 psig ⁽¹⁾
ANSI	600	1 480 psig ⁽¹⁾	1 440 psig ⁽¹⁾
DIN	PN 10 – 40	4 000 kPa ⁽²⁾	4 000 kPa ⁽²⁾
DIN	PN 10/16	1 600 kPa ⁽²⁾	1 600 kPa ⁽²⁾
DIN	PN 25/40	4 000 kPa ⁽²⁾	4 000 kPa ⁽²⁾

(1) Při teplotě 38 °C; zatžitelnost se snižuje se zvyšující se teplotou.

(2) Při teplotě 120 °C; zatžitelnost se snižuje se zvyšující se teplotou.

Destrukční tlak pro všechna provedení

Destrukční zkušební tlak 68 950 kPa na přírubách.

Meze vlhkosti

Relativní vlhkost 0 % až 100 %.

Objemová změna náplně

Menší než 0,16 cm³.

Režim alarmu poruchy (pouze pro kód S pro výstup)

Pokud samočinně pracující diagnostika detekuje významnou poruchu převodníku, bude pro upozornění uživatele výstupní analogový signál nastaven buď na dolní úroveň pod hodnotu 3,9 mA nebo na horní úroveň nad hodnotu 21 mA. Nastavení pro horní nebo dolní signál alarmu je možno uživatelsky nastavit. Saturační hodnoty a hodnoty alarmu pro výstupní signál 4–20 mA jsou pro obě úrovně uvedeny v následující tabulce.

Úroveň	Saturační hodnota	Hodnota alarmu
Dolní (LOW)	3,90 mA	3,80 mA
Horní (HIGH)	20,80 mA	21,75 mA

Zabezpečení převodníku proti zápisu (kód S pro výstup)

Aktivování funkce zabezpečení proti zápisu zamezuje provádění změn do konfigurace převodníku, včetně seřízení nuly a rozpětí. Zabezpečení proti zápisu je aktivováno interní propojkou.

Signalizace tlakového přetížení (kód S pro výstup)

Pokud čidlo detekuje zápornou hodnotu přetlaku, analogový výstupní signál bude nastaven na hodnotu 3,9 mA. Pokud čidlo detekuje kladnou hodnotu přetlaku, analogový výstupní signál bude nastaven na hodnotu 20,8 mA.

Tlumení

Uvedené hodnoty jsou pro silikonovou náplň čidla při pokojové teplotě. Minimální hodnota časové konstanty je 0,2 sekundy (0,4 sekundy pro rozsah 3). Hodnoty pro čidlo plněné inertní kapalinou budou mírně vyšší.

Kód S pro výstupní signál

Časová konstanta je nastavitelná po 0,1 sekundě od minimální hodnoty až do 16 sekund.

Kódy E a G pro výstupní signál

Časová konstanta je souvisle nastavitelná od minimální hodnoty až do 1,67 sekundy.

Kód J pro výstupní signál

Časová konstanta je souvisle nastavitelná od minimální hodnoty až do 1 sekundy.

Kódy L a M pro výstupní signál

Tlumení je fixováno na minimální hodnotě časové konstanty.

1151LT

Časová konstanta je pro silikonovou náplň čidla souvisle nastavitelná od hodnoty 0,4 sekundy až do 2,2 sekundy nebo od 1,1 sekundy do 2,7 sekundy pro inertní náplň u provedení pro zapuštěnou montáž a kódy E nebo G pro elektroniku.

Doba náběhu

Doba náběhu je maximálně 2,0 sekundy při tlumení nastaveném na minimální hodnotu. U nízkonapětového provedení je výstupní signál v limitu 0,2 % z ustálené hodnoty během 200 milisekund po zapnutí napájení.

TECHNICKÉ PARAMETRY MĚŘENÍ

(Platí pro rozsahy začínající v nule, referenční podmínky, čidlo plněné silikonem, oddělovací membrány z nerezové oceli.)

Přesnost

Kód S pro výstupní signál a pro

rozsahy 3 až 8, provedení převodníků DP a GP;
rozsahy 4 až 7, provedení převodníku HP

±0,075 % z kalibrovaného rozpětí pro rozpětí od 1 : 1 do 10 : 1 z hodnoty URL. V rozmezí 10 : 1 a 50 : 1 z hodnoty URL je:

$$\text{přesnost} = \pm \left[0,02 \left(\frac{\text{URL}}{\text{rozpětí}} \right) - 0,1 \right] \% \text{ z kalibrovaného rozpětí}$$

Všechny ostatní rozsahy a provedení převodníků

±0,25 % z kalibrovaného rozpětí⁽¹⁾

Kód S pro výstupní signál, provedení s odmocněným výstupem

$$\pm \left[0,2 + 0,05 \left(\frac{\text{URL}}{\text{rozpětí}} \right) \right] \% \text{ z kalibrovaného rozpětí průtoků}$$

(1) Hodnota přesnosti pro rozsah 9, provedení převodníku GP, při přestavitelnosti 40 : 1, je ±0,7 % z kalibrovaného rozpětí.

Kódy E, G, L a M pro výstupní signál

Hodnota $\pm 0,2$ % z kalibrovaného rozpětí pro rozsahy 3 až 5 u provedení převodníků 1151DP.

Hodnota $\pm 0,25$ % z kalibrovaného rozpětí pro všechny ostatní rozsahy a provedení převodníků.

Přesnost pro provedení s vysokou přesností, objednávací kód P8

Hodnota $\pm 0,1$ % z kalibrovaného rozpětí pro provedení 1151DP a GP a rozsahy 3 až 8, a pro provedení HP a LT.

Kód J pro výstupní signál

$\pm 0,25$ % z kalibrovaného rozpětí.

Stabilita

Kód S pro výstupní signál

$\pm 0,1$ % z URL po dobu dvou roků pro rozsahy 3 až 8 u provedení převodníků DP a GP.

($\pm 0,25$ % pro všechny ostatní rozsahy a provedení převodníků.)

Kódy E a G pro výstupní signál

$\pm 0,2$ % z URL po dobu šesti měsíců pro rozsahy 3 až 5.

($\pm 0,25$ % pro všechny ostatní rozsahy a provedení převodníků.)

Kódy J, L a M pro výstupní signál

$\pm 0,25$ % z URL po dobu šesti měsíců.

Vliv změny okolní teploty

Kód S pro výstupní signál (v rozsahu teplot -29 °C až $+85$ °C)

Pro rozsahy 4 až 8 u provedení převodníků DP a GP;
pro rozsahy 4 až 7 u provedení HP:

Chyba nuly = $\pm 0,2$ % URL při změně 56 °C

Celková chyba = $\pm(0,2$ % URL + $0,18$ % z kalibrovaného rozsahu) při změně o 56 °C; Pro rozsah 3, dvojnásobek deklarované hodnoty vlivu. Pro všechny ostatní rozsahy a provedení převodníků sleduje teplotní parametry analogového signálu (Kód E pro výstupní signál).

Kódy E, G, L a M pro výstupní signál (v rozsahu teplot -29 °C až $+93$ °C)

Pro rozsahy 4 až 0

Chyba nuly = $\pm 0,5$ % URL při změně 56 °C.

Celková chyba = $\pm(0,5$ % URL + $0,5$ % z kalibrovaného rozsahu) při změně o 56 °C; Pro rozsah 3, dvojnásobek deklarované hodnoty vlivu.

Kód J pro výstupní signál

Celkový vliv na výstup, at' již v nule nebo pro celý rozsah stupnice, obsahující chyby nuly a rozpětí je $\pm 1,5$ % z URL při změně o 56 °C. $\pm 2,5$ % z URL při změně o 56 °C pro rozsah 3.

Vliv statického tlaku v potrubí u provedení převodníků DP

DP provedení převodníků

Chyba nuly

$\pm 0,25$ % z URL na tlak $13\,790$ kPa

pro rozsah 4 a 5 nebo $\pm 0,5$ % pro ostatní rozsahy, chyba je korigovatelná prostřednictvím přestavení nuly při tlaku v potrubí.

Chyba rozpětí

Korigovatelná na hodnotu $\pm 0,25$ % ze vstupní měřené hodnoty na tlak $6\,895$ kPa nebo na hodnotu $\pm 0,5$ % pro rozsah 3. Pro kód J pro výstupní signál je chyba rozpětí korigovatelná na hodnotu $\pm 0,125$ % z výstupní hodnoty na tlak $6\,895$ kPa nebo na hodnotu $\pm 0,25$ % pro rozsah 3.

HP provedení převodníků

Chyba nuly

$\pm 2,0$ % z URL na tlak $31\,027$ kPa, chyba je korigovatelná prostřednictvím přestavení nuly při tlaku v potrubí.

Chyba rozpětí

Chyba je korigovatelná na hodnotu $\pm 0,25$ % ze vstupní měřené hodnoty na tlak $6\,895$ kPa. Pro kód J pro výstupní signál je chyba rozpětí korigovatelná na hodnotu $\pm 0,125$ % z výstupní hodnoty na tlak $6\,895$ kPa.

Vliv vibrací

$0,05$ % z URL na "jedno g" při frekvenci 200 Hz v kterékoliv ose.

Vliv změny napájecího napětí

Menší než $0,01$ % z kalibrovaného rozpětí na volt.

Kódy S, E, G a J pro výstupní signál

Menší než $0,005$ % z výstupního rozpětí na volt.

Kódy L a M pro výstupní signál

Posun výstupního signálu menší než $0,05$ % z URL při posunu napájecího napětí o jeden volt.

Vliv zátěže

Kódy S, E, G a J pro výstupní signál

Bez vlivu zátěže, jen vliv na změnu napájecího napětí převodníku.

Kódy L a M pro výstupní signál

Vliv je menší než $0,05$ % z URL při změně zátěže z hodnoty $100\text{k}\Omega$ na nekonečně velkou.

Podmínky při zkratování obvodu (pouze pro nízkonapět'ové provedení)

Pokud je obvod zkratován na společný vodič nebo na kladné napájení (limitováno napětím 12 V), nedojde k poškození převodníku.

Odolnost proti rušení

Chyba výstupu je menší než $\pm 0,1$ % z rozpětí, pokud je testováno dle standardu SAMA PMC 33.1 pro rozsah 20 MHz až 1000 MHz, při síle vyzařovaného pole až 30 V/m. (Pro kód J je $0,1$ % z rozpětí průtoku).

Vliv montážní polohy

Posun nuly lze až o hodnotu 0,25 kPa. Převodníky s rozsahem 3 a kódem J pro výstupní signál by měly být instalovány s membránou ve svislé rovině.

S membránou pro měření hladiny ve svislé rovině lze posun nuly až o hodnotu 0,25 kPa. S membránou pro měření hladiny ve vodorovné rovině lze posun nuly až o hodnotu 1,25 kPa plus délka předsazení membrány. Veškeré posuny nuly je možnost nulovat prostřednictvím kalibrace. Bez vlivu na rozpětí.

Konstrukční parametry, standardní konfigurace

Elektrické připojení

Vnitřní závit pro kabelovou vývodku 1/2–14 NPT, šroubové svorky bloku svorkovnice a integrované zkušební svorky, které jsou kompatibilní s miniaturními banánky typu Pomona 2944, 3690 nebo jejich ekvivalenty. Svorky pro připojení ručního HART komunikátoru jsou umístěny na bloku svorkovnice převodníků v provedení Smart.

Konstrukční materiály smáčených částí

Oddělovací membrány

Nerezová ocel 316L, Hastelloy® C-276 nebo tantal. Dostupnost jednotlivých materiálů pro provedení je uvedena v objednáací tabulce.

Ventily pro odvodušnění a odkalení

Nerezová ocel 316L nebo Hastelloy® C. Dostupnost jednotlivých materiálů pro provedení je uvedena v objednáací tabulce.

Procesní připojovací příruby a adaptéry

Uhlíková ocel s povrchovou úpravou, nerezová ocel 316L nebo Hastelloy C. Dostupnost jednotlivých materiálů pro provedení je uvedena v objednáací tabulce.

O-kroužky smáčených částí

Viton® (Ostatní materiály jsou rovněž dostupné.)

Hmotnost

Hmotnost pro provedení převodníků AP, DP, GP a HP je 5,4 kg, pokud není zahrnuto volitelné příslušenství. S příslušenstvím zobrazovací jednotky je hmotnost převodníku o 1 kilogram vyšší.

Konstrukční materiály nesmačených částí

Plnicí kapalina

Čidlo je plněno silikonovým olejem nebo inertní kapalinou.

Šrouby a zaslepující příruba (pouze pro provedení převodníků GP a AP)

Uhlíková ocel s povrchovou úpravou

Skříň elektroniky

Hliníková slitina s nízkým obsahem mědi. Krytí skříně je NEMA 4X.

O-kroužky pro víka skříně elektroniky

Buna-N

Nátěr skříně

Polyuretan

Procesní připojení

Vnitřní závit 1/4–18 NPT s roztečí středů 54 mm na přírubách pro rozsahy 3, 4 a 5.

Vnitřní závit 1/4–18 NPT s roztečí středů 56 mm na přírubách pro rozsahy 6 a 7.

Vnitřní závit 1/4–18 NPT s roztečí středů 57 mm na přírubách pro rozsah 8.

Vnitřní závit 1/2–14 NPT v adaptérech procesní příruby.

Pro rozsahy 3, 4 a 5 mohou být adaptéry procesní příruby otáčením nastaveny tak, že rozteč středů závitů procesního připojení je 51 mm, 54 mm nebo 57 mm.

Tabulka 7. Hmotnosti převodníku 1151LT s přírubou (hodnoty jsou v kilogramech)

Provedení příruby ⁽¹⁾	S oplachováním	Předsazení 2"	Předsazení 4"	Předsazení 6"
2", Class 150	8,2	—	—	—
3", Class 150	10,4	11,3	11,8	12,3
4", Class 150	13,2	14,5	15,4	16,3
2", Class 300	9,1	—	—	—
3", Class 300	12,7	13,6	14,1	14,5
4", Class 300	17,2	18,6	19,5	20,4
2", Class 600	10,0	—	—	—
3", Class 600	14,1	15,0	15,4	15,9
DN 50, PN10 – 40	9,1	—	—	—
DN 80, PN 25/40	11,3	12,3	12,7	13,2
DN 100, PN 10/16	11,3	12,7	13,6	14,5
DN 100, PN 25/40	13,2	14,5	15,4	16,3

(1) Hmotnosti přírub v tabulce jsou uvedeny pro provedení z nerezové oceli.

Certifikace výrobku

Schválené výrobní provozy

Rosemount Inc. – Chanhassen, Minnesota, USA
Emerson Process Management GmbH & Co. – Wessling, SRN
Emerson Process Management Asia Pacific Private Limited – Singapur
Beijing Rosemount Far East Instrument Co., LTD – Beijing, Čína

Informace k evropským direktivám

Prohlášení o shodě se všemi použitelnými evropskými direktivami v rámci EU pro tento produkt je možno nalézt na internetových stránkách Rosemount, na adrese www.rosemount.com. V případě požadavku na kopii dokumentů se obraťte na naše místní obchodní zastoupení Emerson Process Management.

Směrnice ATEX (94/9/EC)

Společnost Rosemount Inc. vyhovuje požadavkům direktiv ATEX

Evropská směrnice pro tlaková zařízení (PED – 97/23/EC)

Převodníky tlaku v provedení 1151GP9, 0; 1151HP4, 5, 6, 7, 8
Certifikát vyhodnocení systému kvality – certifikát číslo PED-H-20
Posouzení shody podle modulu H

Všechna ostatní provedení převodníků tlaku řady 1151

Posouzení podle řádných technických postupů
(tzv. „Sound Engineering Practice“)

Příslušenství převodníků: Oddělovací membrána, procesní příruba, ventilová souprava

Posouzení podle řádných technických postupů
(tzv. „Sound Engineering Practice“)

Elektromagnetická kompatibilita (EMC) (89/336/EEC)

Veškeré modely řady 1151 vyhovují normám pro průmyslové použití:
EN 50081-1: 1992; EN 50082-2: 1995;

Certifikace pro normální umístění pro FM

Jako standardní součást konstrukce byl převodník zkoušen a testován pro stanovení, že konstrukce přístroje splňuje základní elektrické a mechanické požadavky a požadavky na požární ochranu. Toto testování bylo provedeno organizací Factory Mutual (FM), celostátně uznávanou testovací laboratoří (NRTL), stejně jako schváleno Federal Occupational Safety and Health Administration (OSHA).

Certifikace do prostředí s nebezpečím výbuchu

Certifikáty pro Severní Ameriku

Certifikáty Factory Mutual (FM)

Standardem je štítek s FM certifikací. Pokud je zvolena volitelná certifikace, pak je tento štítek nahrazen štítkem s patřičnou certifikací.

FM certifikát pro pevný závěr pro Class I, Division 1, Groups B, C a D. Odolnost proti vznícení prachu pro Class II, Division 1, Groups E, F, G; Class III, Division 1, vnitřní i vnější prostředí. Krytí NEMA 4X. Utěsněno ve výrobě.

- I5** FM certifikát pro jiskrovou bezpečnost pro použití v Class I, II a III Division 1, Groups A, B, C, D, E, F a G pro prostředí s nebezpečím výbuchu, pokud je zařízení připojeno podle příslušných požadavků a podle kontrolních výkresů 01151-0214 a 00268-0031. Zajištěné provedení pro Class I, Division 2, Groups A, B, C a D pro prostředí s nebezpečím výbuchu. Vstupní parametry naleznete na kontrolním výkresu 01151-0214.

Certifikáty Canadian Standards Association (CSA)

- E6** CSA certifikát pro pevný závěr pro Class I, Division 1, Groups C a D. Class II, Division 1, Groups E, F a G; Class III, Division 1 pro prostředí s nebezpečím výbuchu. Vhodné pro použití v Class I, Division 2, Groups A, B, C a D. Krytí CSA Type 4X. Utěsněno ve výrobě.
- I6** CSA certifikát pro jiskrovou bezpečnost pro použití v Class I, Division 1, Groups A, B, C a D pro prostředí s nebezpečím výbuchu, pokud je zařízení připojeno podle výkresu 01151-2575. Vstupní parametry naleznete na kontrolním výkresu 01151-2575. Teplotní třída T2D.

Certifikáty pro Evropu

- I1** ATEX certifikát pro jiskrovou bezpečnost a odolnost proti vznícení prachu
(pouze pro provedení 1151 Smart)
Certifikát číslo: BAS99ATEX1294X
⊕ II 1 GD EEx ia IIC T5 ($T_{okoli} = -60\text{ °C až }+40\text{ °C}$)
⊕ II 1 GD EEx ia IIC T4 ($T_{okoli} = -60\text{ °C až }+80\text{ °C}$)
CE 1180
IP 66

Tabulka 8. Vstupní parametry pro jiskrovou bezpečnost

$U_i = 30\text{ V}$

$I_i = 125\text{ mA}$


$P_i = 1,0\text{ W (T4) nebo }0,67\text{ W (T5)}$

$C_i = 0,034\text{ }\mu\text{F}$

$L_i = 20\text{ }\mu\text{H}$


Speciální podmínky pro bezpečné používání (X)

Zařízení nesplňuje požadavek normy EN 50020:1994 na napěťovou pevnost pro střídavé napětí 500 V. Toto musí být bráno do úvahy při návrhu a instalaci.

N1 ATEX certifikát pro ochranu typu „n“ a odolnost proti vznícení prachu
(pouze pro provedení 1151 Smart)
Certifikát číslo: BAS99ATEX3293X
Značení ATEX:  II 3 GD
EEx nL IIC T5 ($T_{\text{okolí}} = -40\text{ °C až }+40\text{ °C}$)
EEx nL IIC T4 ($T_{\text{okolí}} = -40\text{ °C až }+80\text{ °C}$)
Charakteristika pro prach: T90 °C ($T_{\text{okolí}} = -20\text{ °C až }+40\text{ °C}$)
 $U_{i\text{ ss max}} = 45\text{ V}$
CE
IP 66

Speciální podmínky pro bezpečné používání (x)

Zařízení nesplňuje požadavek normy EN 50021:1999 na napěťovou pevnost pro střídavé napětí 500 V. Toto musí být bráno do úvahy při návrhu a instalaci.

E8 ATEX certifikát pro pevný závěr
Certifikát číslo: CESI03ATEX037
Značení ATEX:  II 1/2 G
EEx d IIC T6 ($T_{\text{okolí}} = -40\text{ °C až }+40\text{ °C}$)
EEx d IIC T4 ($T_{\text{okolí}} = -40\text{ °C až }+80\text{ °C}$)
CE 1180
 $U_{\text{ss max}} = 60\text{ V}$

Certifikáty pro Austrálii

Certifikáty Standards Association of Australia (SAA)

E7 SAA certifikát pro pevný závěr
Certifikát číslo: Ex 494X
Ex d IIB + H₂ T6
DIP T6
IP 65

Speciální podmínky pro bezpečné používání (x):

Pro převodníky, které mají závit pro kabelovou vývodku NPT, PG nebo G by měla být použita patřičná závitová redukce s certifikací pro pevný závěr, aby byla usnadněna montáž certifikované kabelové vývodky nebo trubkového rozvodu pro pevný závěr.

I7 SAA certifikát pro jiskrovou bezpečnost
Certifikát číslo: Ex 122X
 $T_{\text{okolí}} = -40\text{ °C až }+40\text{ °C}$
Ex ia IIC T5 ($T_{\text{okolí}} = 40\text{ °C}$)
Ex ia IIC T4 ($T_{\text{okolí}} = 80\text{ °C}$)

Speciální podmínky pro bezpečné používání (x):

Zařízení bylo stanoveno do koncepce entit a podle toho musí být následující parametry brány během instalace v úvahu.

Tabulka 9. Vstupní parametry

$U_i = 30\text{ V}$

$I_i = 125\text{ mA}$

$P_i = 1,0\text{ W (T4) nebo }0,67\text{ W (T5)}$

$C_i = 14,8\text{ nF}$

$L_i = 20\text{ }\mu\text{H}$

N7 SAA certifikát pro ochranu typu „n“
Certifikát číslo: Ex 887X
Ex n IIC T6 ($T_{\text{okolí}} = 40\text{ °C}$)
Ex n IIC T5 ($T_{\text{okolí}} = 80\text{ °C}$)
IP 66

Speciální podmínky pro bezpečné používání (x):

Zařízení musí být připojeno k napájecímu napětí, jehož hodnota nepřevyšuje jmenovité napětí. Pokud je zařízení pod napětím, vrchní uzávěry musí být správně namontovány.

Kombinované certifikáty

Pokud je specifikován objednávací kód certifikace, pak součástí dodávky je certifikační nerezový štítek. Je-li v určitém prostředí použito zařízení, které vyhovuje určitým bezpečnostním normám a certifikacím, nesmí být nahrazeno zařízením, které tyto normy nesplňuje. Trvale označte certifikační štítky, abyste odlišili přístroje vyhovující určitým normám od ostatních.

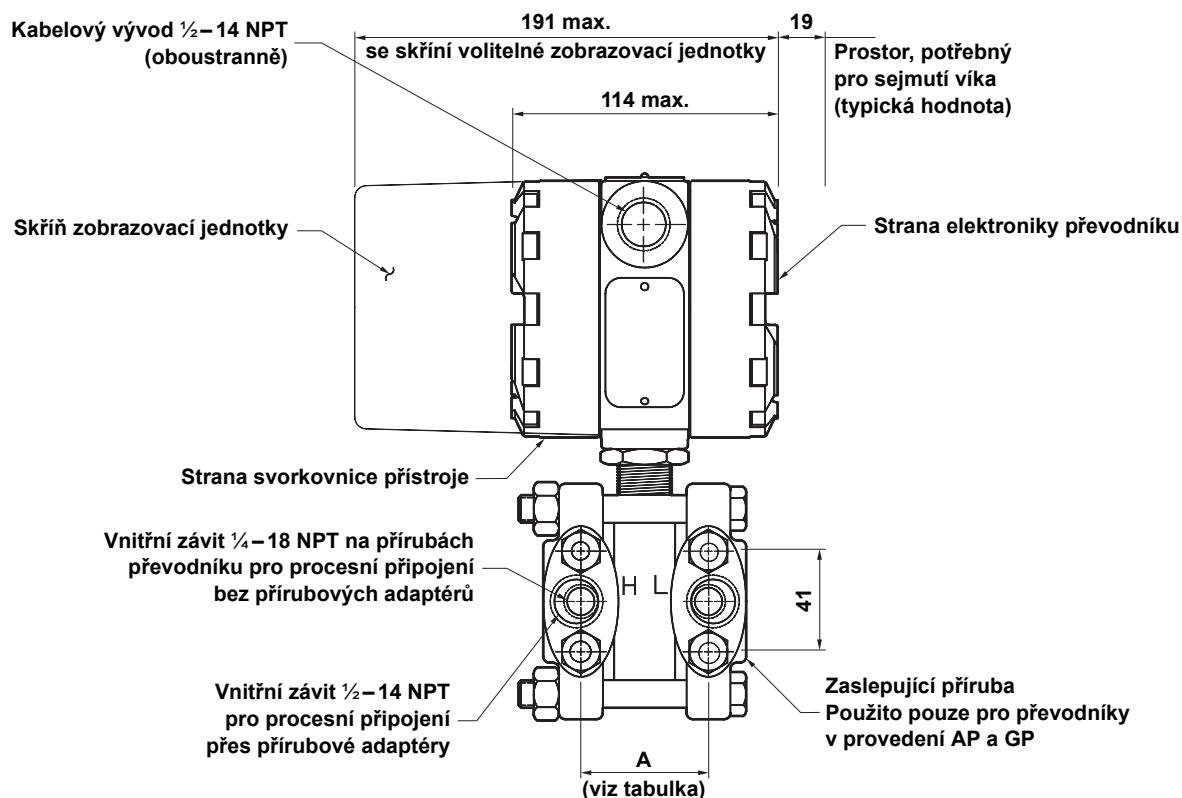
C6 Kombinace certifikátů I6 a E6

K5 Kombinace certifikátů FM pro pevný závěr a I5

K6 Kombinace certifikátů E6, I6, I1 a E8

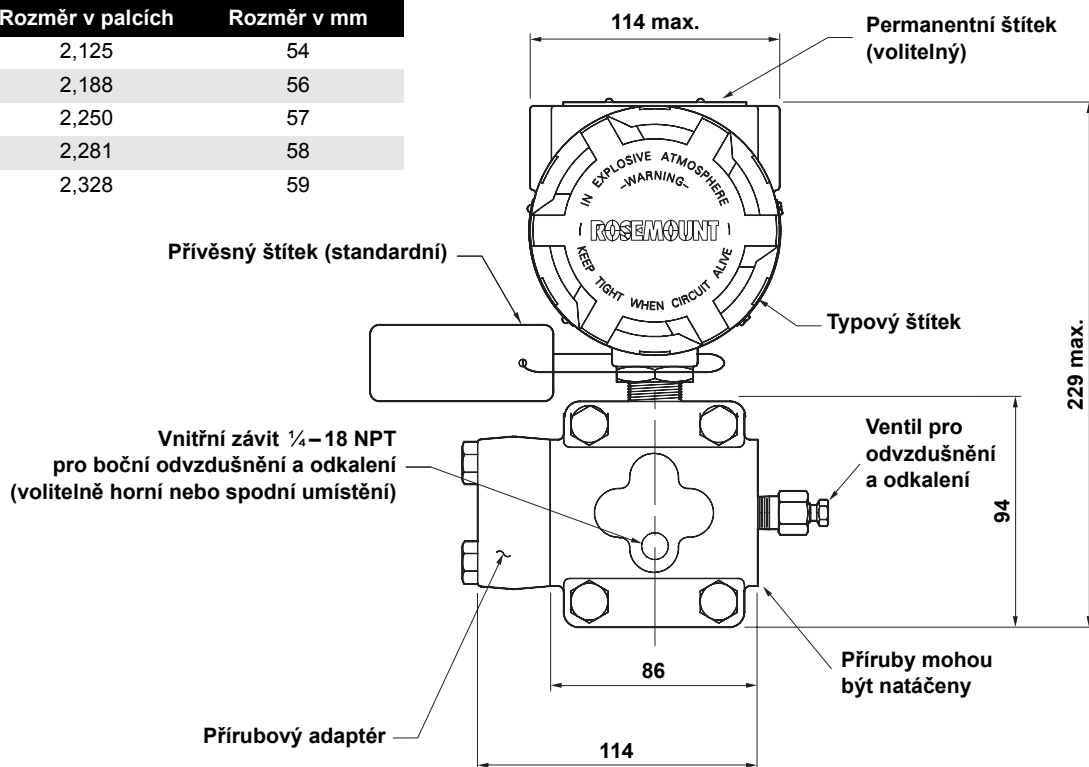
Rozměrové výkresy

Převodník Rosemount 1151



Vzdálenost přírub "A" (středová vzdálenost)

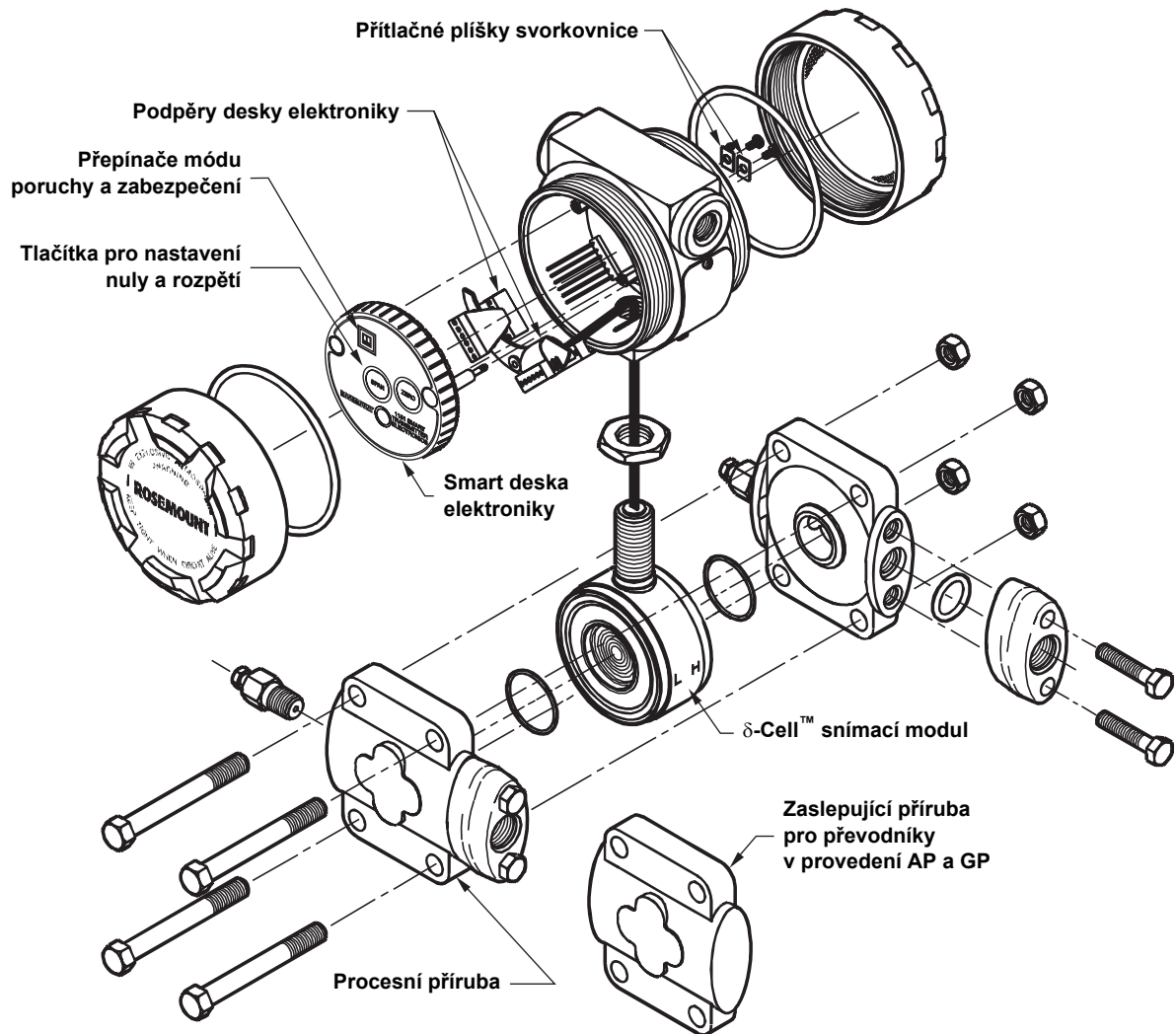
Rozsah	Rozměr v palcích	Rozměr v mm
3, 4, 5	2,125	54
6, 7	2,188	56
8	2,250	57
9	2,281	58
0	2,328	59



Rozměry jsou v milimetrech

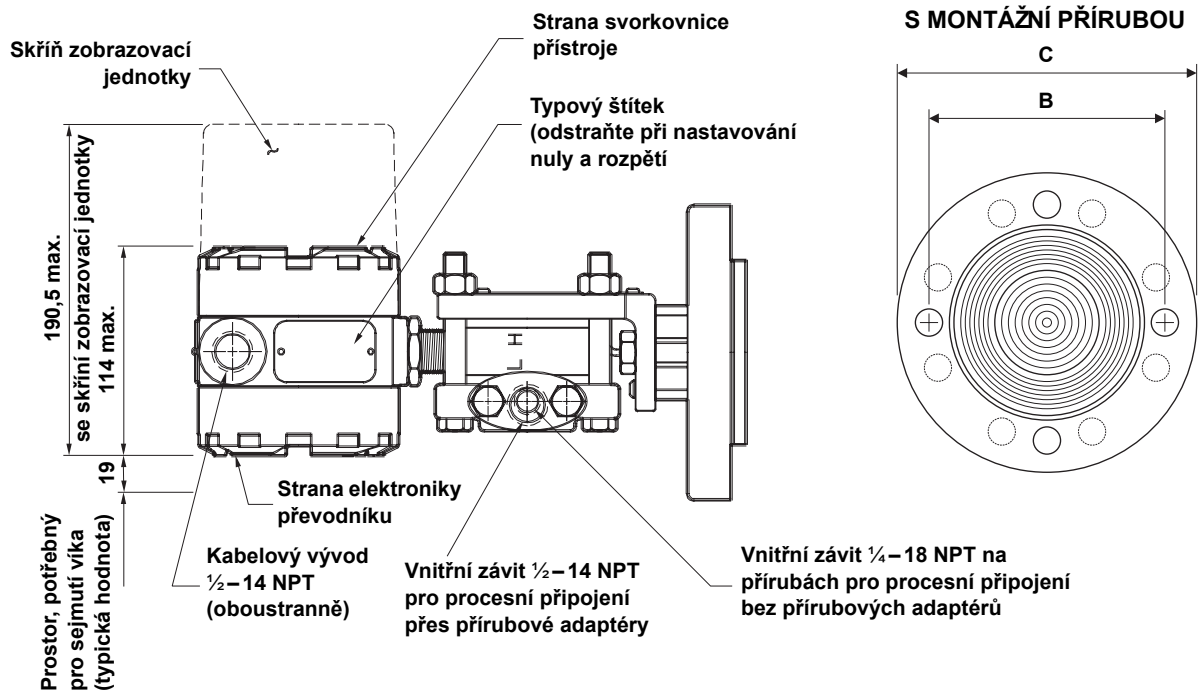
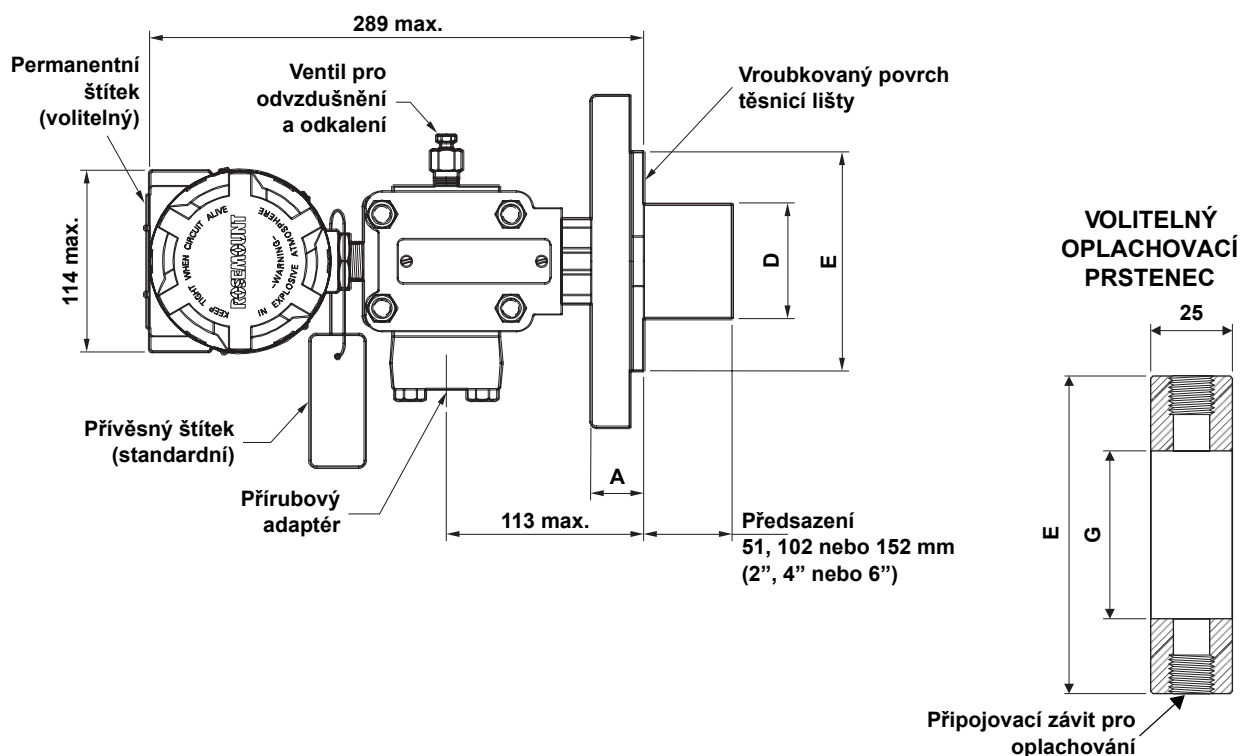
1151-1151A05A, 1151B05A

Pohled na typickou sestavu převodníku s elektronikou Smart



1151-1151A27A

Provedení 1151LT pro měření hladiny



Rozměry jsou v milimetrech

1151-1151H25A, 1151G25C; 3051-3031B27D, 3031C27E

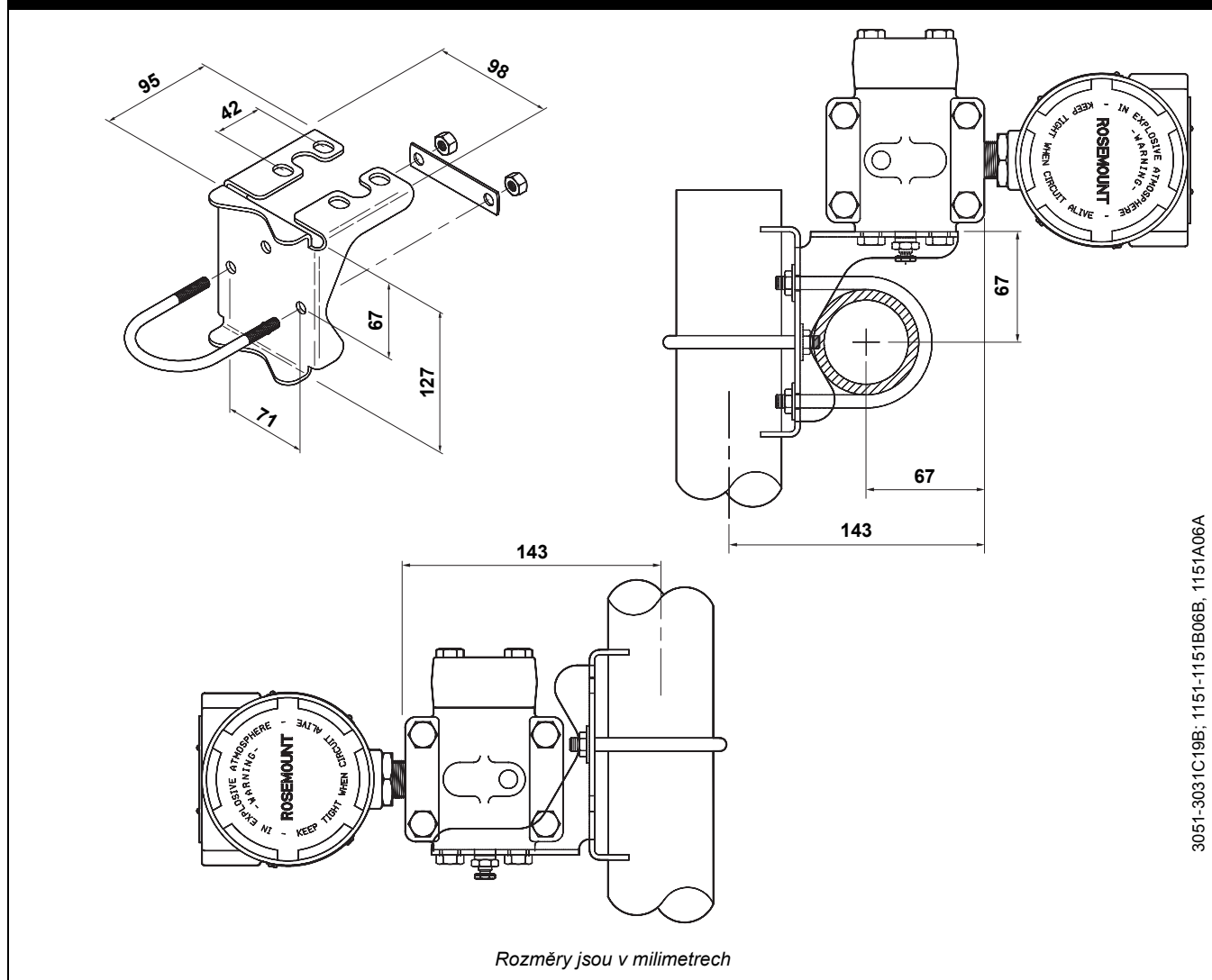
Tabulka 10. Rozměry pro provedení 1151LT

Rozměry jsou uvedeny v milimetrech, kromě údajů pro jmenovitou světlost

Provedení příruby	Jmenovitá světlost	Tloušťka příruby	Roztečný průměr šroubů	Vnější průměr	Počet šroubů příruby	Průměr otvoru pro šroub	Průměr předsazení	Vnější průměr těsnicí lišty	Průměr procesní strany
		A	B	C			D ⁽¹⁾	E	G
ANSI 150	2"	28	121	152	4	19	—	92	54
	3"	33	152	191	4	19	66	127	89
	4"	33	191	229	8	19	89	158	114
ANSI 300	2"	32	127	165	8	19	—	92	54
	3"	38	168	210	8	22	66	127	89
	4"	41	200	254	8	22	89	158	114
ANSI 600	2"	28	127	165	8	19	—	92	54
	3"	35	168	168	8	22	66	127	89
DIN PN10 – 40	DN 50	26	125	165	4	18	—	102	63
DIN PN 25/40	DN 80	30	160	200	8	18	65	138	94
	DN 100	30	190	235	8	22	89	158	114
DIN PN 10/16	DN 100	26	180	220	8	18	89	158	114

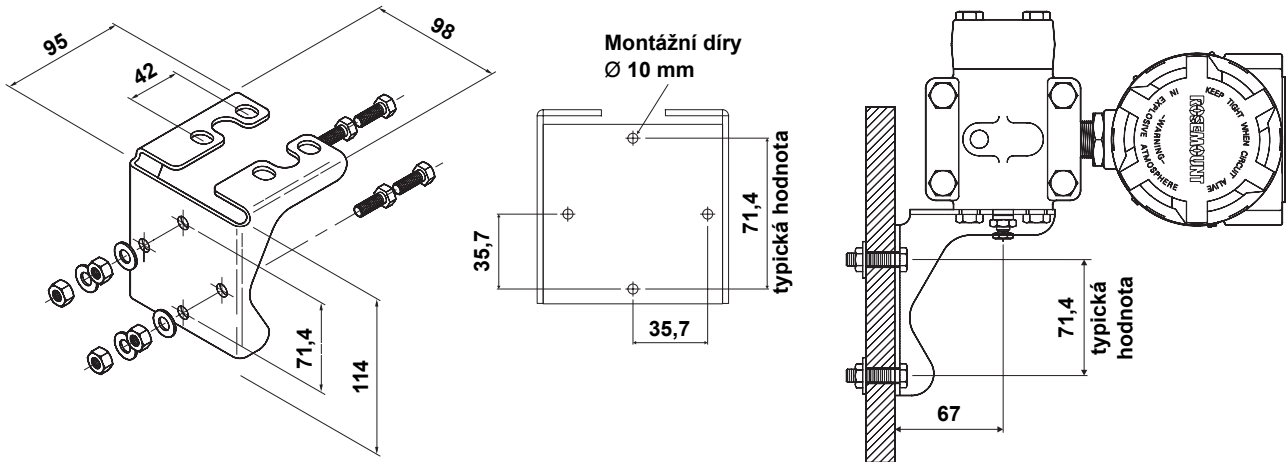
(1) Tolerance rozměrů jsou +1,02 mm; -0,51 mm

Úhlová konzola B1, B4 a B7 pro montáž na 2" trubku



3051-3031C19B; 1151-1151B06B, 1151A06A

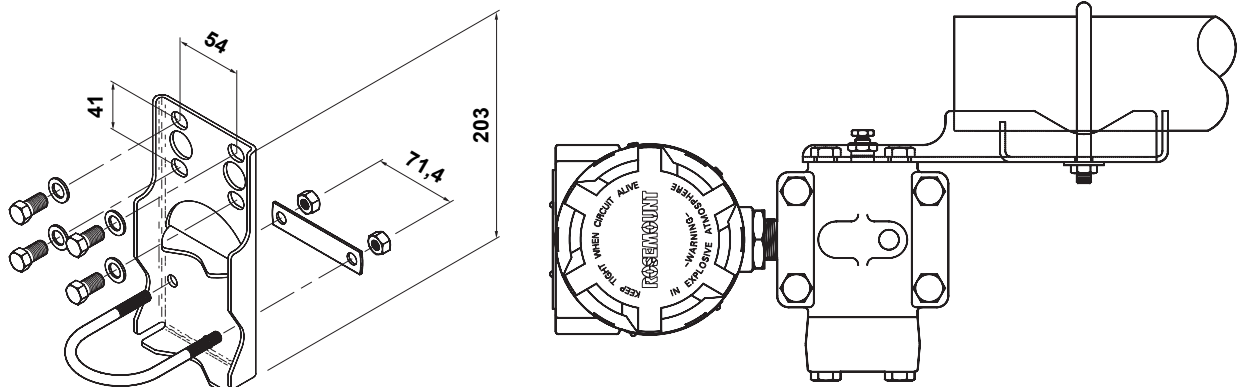
Úhlová konzola B2 a B5 pro montáž na panel



Rozměry jsou v milimetrech

3051-3031E19A; 1151-0244A; 1151D06A

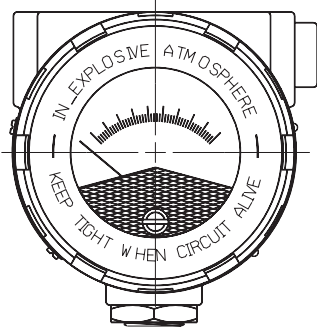
Přímá konzola B3, B6 a B9 pro montáž na 2" trubku



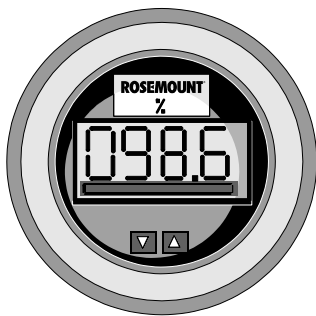
Rozměry jsou v milimetrech

3051-3031H19B; 1151-1151E06A

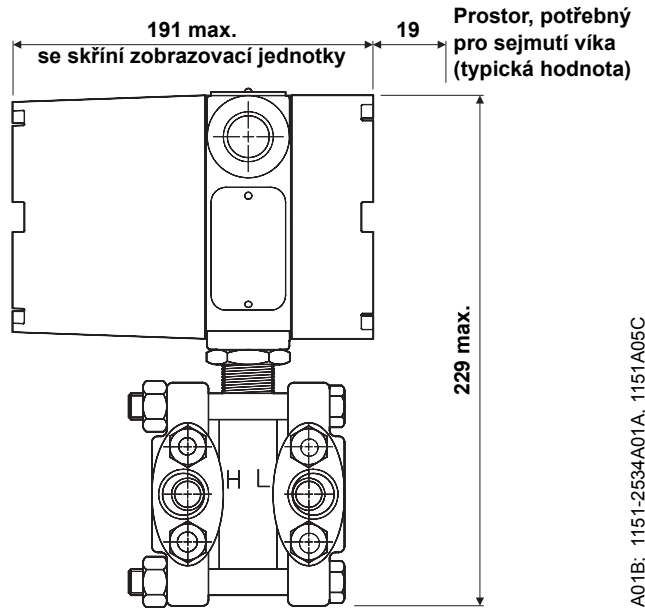
Zobrazovací jednotky



Objednací kód M1
s lineární stupnicí



Objednací kód M4
s lineární stupnicí

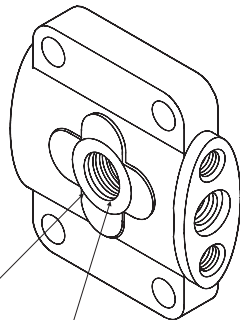


Prostor, potřebný
pro sejmutí víka
(typická hodnota)

Rozměry jsou v milimetrech

751-0000A01B; 1151-2534A01A, 1151A05C

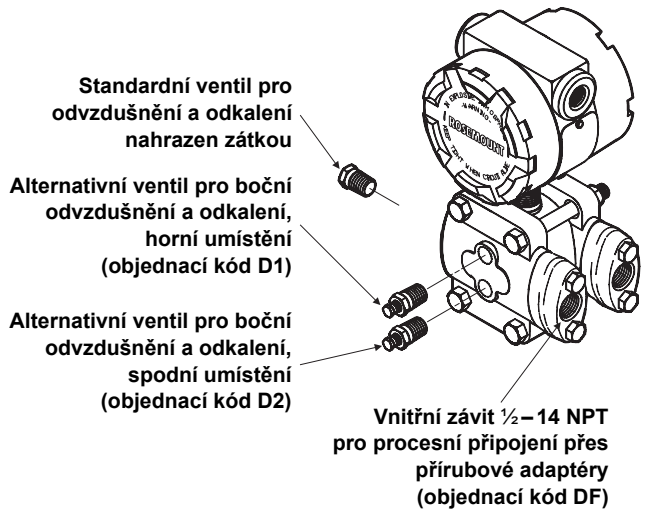
Závitová vložka do příruby



Závitové vložky
do příruby
z materiálu Kynar™

Vnitřní závit pro procesní připojení
1/4-18 nebo 1/2-14 NPT

Procesní připojení 1151



Standardní ventil pro
odvzdušnění a odkalení
nahrazen zátkou

Alternativní ventil pro boční
odvzdušnění a odkalení,
horní umístění
(objednací kód D1)

Alternativní ventil pro boční
odvzdušnění a odkalení,
spodní umístění
(objednací kód D2)

Vnitřní závit 1/2-14 NPT
pro procesní připojení přes
přírubové adaptéry
(objednací kód DF)

Informace pro objednání

Tabulka 11. Převodníky 1151 pro měření diferenčního, vysokého diferenčního, relativního a absolutního tlaku — = NELZE • = ANO

Řada	Typ převodníku (vyberte jeden z uvedených)	DP	HP	GP	AP
1151DP	Převodník pro měření diferenčního tlaku	•	—	—	—
1151HP	Převodník pro měření diferenčního tlaku pro vysoké tlaky	—	•	—	—
1151GP	Převodník pro měření relativního tlaku	—	—	•	—
1151AP	Převodník pro měření absolutního tlaku	—	—	—	•

Kód	Tlakové rozsahy – URL (vyberte jeden z uvedených)	DP	HP	GP	AP
3	7,46 kPa	•	—	•	—
4	37,3 kPa	•	•	•	•
5	186,4 kPa	•	•	•	•
6	689,5 kPa	•	•	•	•
7	2 068 kPa	•	•	•	•
8	6 895 kPa	•	—	•	•
9	20 684 kPa	—	—	•	—
0	41 369 kPa	—	—	•	—

Kód	Výstupní signál převodníku (vyberte jeden z uvedených)	DP	HP	GP	AP
S	4–20 mA, HART protokol, Smart/Nastavitelné tlumení	•	•	•	•
E	4–20 mA, Lineární analogový signál/Nastavitelné tlumení	•	•	•	•
G	10–50 mA, Lineární analogový signál/Nastavitelné tlumení	•	•	•	•
J	4–20 mA, S odmocněným analogovým signálem/Nastavitelné tlumení	•	•	—	—
L	0,8 – 3,2 V, Lineární nízkonapět'ový signál/Pevná hodnota tlumení	•	•	•	•
M	1 – 5 V, Lineární nízkonapět'ový signál/Pevná hodnota tlumení	•	•	•	•

Kód	Konstrukční materiály ⁽¹⁾				DP	HP	GP ⁽²⁾	AP ⁽²⁾
	Příruby/Adaptéry	Odvzdušňovací ventil	Oddělovací membrána	Náplň čidla				
52	Poniklovaná uhlíková ocel	Nerezová ocel 316	Nerezová ocel 316L	Silikonový olej	•	•	•	•
53	Poniklovaná uhlíková ocel	Nerezová ocel 316	Hastelloy C-276	Silikonový olej	•	•	•	•
55	Poniklovaná uhlíková ocel	Nerezová ocel 316	Tantal	Silikonový olej	•	—	•	—
22	Nerezová ocel 316	Nerezová ocel 316	Nerezová ocel 316L	Silikonový olej	•	•	•	•
23	Nerezová ocel 316	Nerezová ocel 316	Hastelloy C-276	Silikonový olej	•	•	•	•
25	Nerezová ocel 316	Nerezová ocel 316	Tantal	Silikonový olej	•	—	•	—
33 ⁽³⁾	Legovaná slitina Alloy C	Hastelloy C-276	Hastelloy C-276	Silikonový olej	•	•	•	•
35	Legovaná slitina Alloy C	Hastelloy C-276	Tantal	Silikonový olej	•	—	•	—
73 ⁽³⁾	Nerezová ocel 316	Hastelloy C-276	Hastelloy C-276	Silikonový olej	•	•	•	•
83 ⁽³⁾	Poniklovaná uhlíková ocel	Hastelloy C-276	Hastelloy C-276	Silikonový olej	•	•	•	•
5A	Poniklovaná uhlíková ocel	Nerezová ocel 316	Nerezová ocel 316L	Inertní kapalina	•	—	•	—
5B	Poniklovaná uhlíková ocel	Nerezová ocel 316	Hastelloy C-276	Inertní kapalina	•	—	•	—
5D	Poniklovaná uhlíková ocel	Nerezová ocel 316	Tantal	Inertní kapalina	•	—	•	—
2A	Nerezová ocel 316	Nerezová ocel 316	Nerezová ocel 316L	Inertní kapalina	•	—	•	—
2B	Nerezová ocel 316	Nerezová ocel 316	Hastelloy C-276	Inertní kapalina	•	—	•	—
2D	Nerezová ocel 316	Nerezová ocel 316	Tantal	Inertní kapalina	•	—	•	—
3B ⁽³⁾	Legovaná slitina Alloy C	Hastelloy C-276	Hastelloy C-276	Inertní kapalina	•	—	•	—
3D	Legovaná slitina Alloy C	Hastelloy C-276	Tantal	Inertní kapalina	•	—	•	—
7B ⁽³⁾	Nerezová ocel 316	Hastelloy C-276	Hastelloy C-276	Inertní kapalina	•	—	•	—
8B ⁽³⁾	Poniklovaná uhlíková ocel	Hastelloy C-276	Hastelloy C-276	Inertní kapalina	•	—	•	—

Pokračování na další straně

Kód	Montážní konzoly (volitelné – vyberte jednu z uvedených)	DP	HP	GP	AP
B1	Úhlová konzola pro montáž na 2" trubku	•	•	•	•
B2	Úhlová konzola pro montáž na panel	•	•	•	•
B3	Přímá konzola pro montáž na 2" trubku	•	•	•	•
B4	Montážní konzola B1, nerezové šrouby z oceli 316	•	•	•	•
B5	Montážní konzola B2, nerezové šrouby z oceli 316	•	•	•	•
B6	Montážní konzola B3, nerezové šrouby z oceli 316	•	•	•	•
B7	Montážní konzola B1 z nerezové oceli 316, nerezové šrouby z oceli 316	•	•	•	•
B9	Montážní konzola B3 z nerezové oceli 316, nerezové šrouby z oceli 316	•	•	•	•
Kód	Zobrazovací jednotky (volitelné – vyberte jednu z uvedených)⁽⁴⁾	DP	HP	GP	AP
M1	Analogová zobrazovací jednotka, lineární stupnice, 0 až 100 %	•	•	•	•
M2	Analogová zobrazovací jednotka, odmocněná stupnice, 0 až 100 % průtoky (není dostupno s kódem výstupu J)	•	•	—	—
M3	Analogová zobrazovací jednotka, speciální lineární stupnice měřidla	•	•	•	•
M4	LCD displej, lineární stupnice, 0 % až 100 %, uživatelsky volitelné (není dostupno s kódem výstupu G)	•	•	•	•
M6	Analogová zobrazovací jednotka, odmocněná stupnice, 1 až 10 [√] (není dostupno s kódem výstupu J)	•	•	—	—
M7	LCD displej, lineární stupnice, speciální konfigurace (není dostupno s kódem výstupu G)	•	•	•	•
M8	LCD displej, odmocněná stupnice, 0 až 100 % průtoky (není dostupno s kódem výstupu G nebo J)	•	•	—	—
M9	LCD displej, odmocněná stupnice, 1 až 10 [√] (není dostupno s kódem výstupu G nebo J)	•	•	—	—
Kód	Certifikace produktu (standardní je FM certifikace pro pevný závěr)	DP	HP	GP	AP
E8	ATEX certifikace pro pevný závěr	•	•	•	•
I1 ⁽⁵⁾	ATEX certifikace pro jiskrovou bezpečnost a odolnost proti vznícení prachu	•	•	•	•
N1 ⁽⁵⁾	ATEX certifikace pro ochranu typu "n" a odolnost proti vznícení prachu	•	•	•	•
I5 ⁽⁶⁾	FM certifikace pro jiskrovou bezpečnost a zajištěné provedení	•	•	•	•
K5 ⁽⁶⁾	FM certifikace pro pevný závěr, jiskrovou bezpečnost a zajištěné provedení	•	•	•	•
C6 ⁽⁶⁾	CSA certifikace pro pevný závěr, jiskrovou bezpečnost a zajištěné provedení (kombinace E6 a I6)	•	•	•	•
I6 ⁽⁶⁾	CSA certifikace pro jiskrovou bezpečnost	•	•	•	•
K6 ⁽⁵⁾	CSA a ATEX certifikace pro pevný závěr a jiskrovou bezpečnost (kombinace E6, I6, I1 a E8)	•	•	•	•
E6	CSA certifikace pro pevný závěr	•	•	•	•
E7	SAA certifikace pro pevný závěr	•	•	•	•
I7 ⁽⁵⁾	SAA certifikace pro jiskrovou bezpečnost	•	•	•	•
N7 ⁽⁵⁾	SAA certifikace pro ochranu typu "n"	•	•	•	•
C5 ⁽⁷⁾	Certifikace přesnosti měření od Measurement Canada	•	•	•	•
CN ⁽⁸⁾	Úrovně analogového výstupu pro alarm a saturaci vyhovující NAMUR; konfigurace alarmu HIGH	•	•	•	•
C4 ⁽⁸⁾	Úrovně analogového výstupu pro alarm a saturaci vyhovující NAMUR; konfigurace alarmu LOW	•	•	•	•
Q4	Kalibrační certifikát	•	•	•	•
Q16	Certifikace povrchové úpravy oddělovacích membrán pro sanitární použití	•	•	•	•
Q8 ⁽⁹⁾	Inspekční certifikát materiálu dle normy EN 10204 3.1.B	•	•	•	•
Kód	Provedení skříně elektroniky	DP	HP	GP	AP
H1 ⁽¹⁰⁾	Nesmáčené díly z nerezové oceli na převodníku bez zobrazovací jednotky	•	•	•	•
H2 ⁽¹⁰⁾	Nesmáčené díly z nerezové oceli na převodníku se zobrazovací jednotkou	•	•	•	•
H3	Víka skříně, zátky kabelové vývodky a pojistná matice z nerezové oceli, bez zobrazovací jednotky	•	•	•	•
H4	Víka skříně, zátky kabelové vývodky a pojistná matice z nerezové oceli, se zobrazovací jednotkou	•	•	•	•
C2	M 20 × 1,5 vnitřní závity pro kabelovou vývodku	•	•	•	•
J1	G ½ závity pro kabelovou vývodku	•	•	•	•
Kód	Bloky svorkovnice	DP	HP	GP	AP
R1	Integrovaný blok ochrany proti přepětí (dostupný pouze s kódem S a E pro výstupní signál)	•	•	•	•
Kód	Šrouby pro příruby a adaptéry (volitelné – vyberte jednu z uvedených)	DP	HP	GP	AP
L3	Montážní šrouby příruby a adaptéru dle ASTM A193, Grade B7	•	•	•	•
L4	Šrouby příruby a adaptéru z nerezové oceli 316	•	•	•	•
L5	Montážní šrouby příruby a adaptéru dle ASTM A193, Grade B7M	•	•	•	•

Pokračování na další straně

Kód	Procesní připojení (volitelné ⁽¹¹⁾)		DP	HP	GP	AP
D1	Boční horní ventil pro odvzdušnění a odkalení	Nerezová ocel 316 Hastelloy C-276	•	•	•	•
D2	Boční spodní ventil pro odvzdušnění a odkalení	Nerezová ocel 316 Hastelloy C-276	•	•	•	•
DF	½–14 NPT procesní přírubový adaptér(y) – Materiál se řídí materiálem příruby		•	•	•	•
D4	Ve shodě s DIN 19213 a DIN 50049 3.1B pro rozsahy 3, 4 a 5		•	•	•	•
D5	Ve shodě s DIN 19213 a DIN 50049 3.1B pro rozsahy 6, 7 a 8, bez ¼ NPT závitů nebo připojení ventilů pro odkalení a odvzdušnění		•	•	—	—
D6	Slepá příruba pro stranu s nižším tlakem		—	—	•	•
D9	Procesní připojení dle JIS, RC ¼ na přírubě a RC ½ na adaptéru příruby	Uhlíková ocel Nerezová ocel 316 Hastelloy C	•	•	•	•
G1	Rozteče dle DIN (jeden vstup, bez bočních otvorů pro odvzdušnění a odkalení)		•	•	•	•
G2	Rozteče dle DIN (jeden vstup, dva boční otvory pro odvzdušnění a odkalení)		•	•	•	•
G3	Rozteče dle DIN (dva vstupy, bez bočního otvoru pro odvzdušnění a odkalení)		•	•	•	•
G4	Rozteče dle DIN (dva vstupy, jeden boční otvor v horní části pro odvzdušnění a odkalení)		•	•	•	•
G5	Rozteče dle DIN (dva vstupy, jeden boční otvor v dolní části pro odvzdušnění a odkalení)		•	•	•	•
G6	Rozteče dle DIN (dva vstupy, dva boční otvory pro odvzdušnění a odkalení)		•	—	•	•
K1 ⁽¹²⁾	Závitové vložky z materiálu Kynar do příruby, vnitřní závit ¼–18 NPT		•	—	•	—
K2 ⁽¹²⁾	Závitové vložky z materiálu Kynar do příruby, vnitřní závit ½–14 NPT		•	—	•	—
S1 ⁽¹³⁾	Sestava s jednou oddělovací membránou		•	—	•	—
S2 ⁽¹³⁾	Sestava se dvěma oddělovacími membránami		•	•	—	—
S4 ⁽¹⁴⁾	Sestava s integrální měřicí clonou		•	—	—	—

Pokračování na další straně

- (1) Šrouby a zátky kabelových vývodů jsou z uhlíkové oceli s povrchovou úpravou.
- (2) U převodníků v provedení GP a AP je příruba na straně s nižším tlakem z uhlíkové oceli s povrchovou úpravou. Pro objednání nerezové příruby na straně s nižším tlakem specifikujte pro procesní připojení objednávací kód D6.
- (3) Konstruktivní materiály splňují požadavky normy NACE MR 0175/ISO 15156 na materiály pro použití v prostředí obsahujícím H₂S z těžby ropy (obdobná norma ČSN EN ISO 15156-1). Ekologické limity se vztahují ke konkrétním materiálům. Pro detailní informace konzultujte obsah nejnovějších norem. Vybrané materiály také splňují požadavky normy NACE MR 0103 pro kyselé prostředí v rafinériích.
- (4) Tato volba není dostupná s kódem L nebo M pro výstupní signál nebo s objednávacími kódy V2 nebo V3.
- (5) Tato volba není dostupná s kódem E, G, J, L nebo M pro výstupní signál.
- (6) Tato volba není dostupná s kódem G pro výstupní signál.
- (7) Limitovaná dostupnost závisí na provedení převodníku a rozsahu. Kontaktujte zastoupení Emerson Process Management.
- (8) Tato volba je dostupná pouze s kódem S pro výstupní signál.
- (9) Tato volba je dostupná pro přírubu převodníku a adaptéry.
- (10) Tato volba zahrnuje pro provedení převodníků GP a AP následující díly z nerezové oceli - skříň elektroniky, víka skříně, zátky kabelových vývodů, pojistnou matici, šrouby dle kódu L4, a zaslepující přírubu na straně s nižším tlakem s objednávacím kódem D6. Díly dle volitelných objednávacích kódů L4 a D6 jsou zahrnuty pod objednávacím kódem H1 a H2 pro provedení skříně.
- (11) Přípustné kombinace jsou: D1, D6; D2, D6; a D6, S1.
- (12) Maximální pracovní tlak pro tuto variantu je 2 068 kPa. Dostupno pouze s konstrukčními materiály s objednávacími kódy 1x a 2x.
- (13) Tato volba může být použita pouze pro rozsahy 4 až 8.
- (14) Tato volba má maximální jmenovitý statický tlak 20 684 kPa a je dostupná pouze společně s montáží clony ve výrobním závodě, bez přidruženého potrubí a je dostupná pouze pro rozsahy 2, 3, 4 a 5.

Katalogový list

00813-0117-4360, Rev EA
Srpen 2004

Rosemount 1151

Kód	Materiál O-kroužků smáčených procesním médiem	DP	HP	GP	AP
W2	Buna-N	•	•	•	•
W3	Ethylenpropylen	•	•	•	•
W4	Aflas	•	•	•	•
W6 ⁽¹⁾	Pružinou dotlačovaný Teflon® (PTFE)	•	—	•	•
W7 ⁽²⁾	Teflon (PTFE)	•	—	•	•
Kód	Procedury	DP	HP	GP	AP
C9 ⁽³⁾	Softwarová konfigurace	•	•	•	•
P1 ⁽⁴⁾	Tlaková zkouška, 150 % maximálního pracovního tlaku	•	•	•	•
P2 ⁽⁵⁾	Čištění pro speciální použití	•	•	•	•
P3	Čištění pro koncentraci chlóru/fluóru menší než 1 ppm	•	•	•	•
P5	Kalibrace při stanovené teplotě	•	•	•	•
P8 ⁽⁶⁾	Kalibrace na přesnost 0,1 %	•	•	•	—
Kód	Výstupní signál	DP	HP	GP	AP
V1 ⁽⁷⁾	Reverzní výstup	—	—	•	—
V2 ⁽⁸⁾	Testovací signál 4 mV – 20 mV	•	•	•	•
V3 ⁽⁸⁾	Testovací signál 20 mV – 100 mV	•	•	•	•

Typické objednací číslo: 1151DP 4 S 52 B3 M1

- (1) Obsahuje pružinu z materiálu Hastelloy, která je smáčena procesním médiem; Konzultujte s výrobcem použití O-kroužku z materiálu Teflon bez pružiny.
- (2) O-kroužek z materiálu Teflon má omezení svých těsnicích schopností; Případné další informace konzultujte se zastoupením Emerson Process Management.
- (3) Tato volba je dostupná pouze s kódem S pro výstupní signál.
- (4) Tlaková zkouška pro rozsah 0, hodnotou 125 % maximálního pracovního tlaku.
- (5) Mazací tuk z Fluorolube® na smáčených O-kroužcích.
- (6) Dostupné pouze s oddělovacími membránami z nerezové oceli a pro rozpětí rovno nebo větší jak 2,5 kPa, není dostupné s kódem S pro výstupní signál a současně pro rozsahy 3 až 8 nebo pro kód J pro výstupní signál; není dostupné pro provedení AP.
- (7) Volba reverzního výstupu není třeba při použití Smart elektroniky; je konfigurovatelné prostřednictvím HART komunikátoru.
- (8) Tato volba není dostupná s kódem L nebo M pro výstupní signál.

Tabulka 12. Převodník s přírubou pro měření hladiny kapalin Rosemount 1151LT

Řada	Popis produktu		
1151LT	Alphaline převodník s integrovanou přírubou pro měření hladiny kapalin		
Kód	Rozsah		
4	3 810 mmH ₂ O		
5	19 050 mmH ₂ O		
6	70 360 mmH ₂ O		
Kód	Výstupní signál		
S	4–20 mA s digitálním signálem založeným na HART protokolu, Smart, nastavitelné tlumení		
E	4–20 mA s lineárním analogovým signálem, nastavitelné tlumení		
G	10–50 mA s lineárním analogovým signálem, nastavitelné tlumení		
Kód	Světlost	Materiál	Předsazení ⁽¹⁾
G0	2"/DN 50	Nerezová ocel 316L	Pouze zapuštěná montáž - bez předsazení
H0	2"/DN 50	Hastelloy C-276	Pouze zapuštěná montáž - bez předsazení
J0	2"/DN 50	Tantal	Pouze zapuštěná montáž - bez předsazení
A0	3"/DN 80	Nerezová ocel 316L	Zapuštěná montáž - bez předsazení
A2	3"/DN 80	Nerezová ocel 316L	2"/50 mm
A4	3"/DN 80	Nerezová ocel 316L	4"/100 mm
A6	3"/DN 80	Nerezová ocel 316L	6"/150 mm
B0	4"/DN 100	Nerezová ocel 316L	Zapuštěná montáž - bez předsazení
B2	4"/DN 100	Nerezová ocel 316L	2"/50 mm
B4	4"/DN 100	Nerezová ocel 316L	4"/100 mm
B6	4"/DN 100	Nerezová ocel 316L	6"/150 mm
C0	3"/DN 80	Hastelloy C-276	Zapuštěná montáž - bez předsazení
C2	3"/DN 80	Hastelloy C-276	2"/50 mm
C4	3"/DN 80	Hastelloy C-276	4"/100 mm
C6	3"/DN 80	Hastelloy C-276	6"/150 mm
D0	4"/DN 100	Hastelloy C-276	Zapuštěná montáž - bez předsazení
D2	4"/DN 100	Hastelloy C-276	2"/50 mm
D4	4"/DN 100	Hastelloy C-276	4"/100 mm
D6	4"/DN 100	Hastelloy C-276	6"/150 mm
E0	3"/DN 80	Tantal	Pouze zapuštěná montáž - bez předsazení
F0	4"/DN 100	Tantal	Pouze zapuštěná montáž - bez předsazení

Pokračování na další straně

(1) Průměry předsazení mají velikost odpovídající potrubí dle Schedule 80. Konzultujte s výrobcem pro rozměry odpovídající potrubí dle Schedule 40.

Katalogový list

00813-0117-4360, Rev EA
Srpen 2004

Rosemount 1151

Kód	Montážní příruba			
	Světlost	Zatížení	Norma	Konstrukční materiál
M	2"	Class 150	ANSI	Uhlíková ocel
A	3"	Class 150	ANSI	Uhlíková ocel
B	4"	Class 150	ANSI	Uhlíková ocel
N	2"	Class 300	ANSI	Uhlíková ocel
C	3"	Class 300	ANSI	Uhlíková ocel
D	4"	Class 300	ANSI	Uhlíková ocel
P	2"	Class 600	ANSI	Uhlíková ocel
E	3"	Class 600	ANSI	Uhlíková ocel
X	2"	Class 150	ANSI	Nerezová ocel
F	3"	Class 150	ANSI	Nerezová ocel
G	4"	Class 150	ANSI	Nerezová ocel
Y	2"	Class 300	ANSI	Nerezová ocel
H	3"	Class 300	ANSI	Nerezová ocel
J	4"	Class 300	ANSI	Nerezová ocel
Z	2"	Class 600	ANSI	Nerezová ocel
L	3 in.	Class 600	ANSI	Nerezová ocel
Q	DN 50	PN 10 – 40	DIN	Uhlíková ocel
R	DN 80	PN 40	DIN	Uhlíková ocel
S	DN 100	PN 40	DIN	Uhlíková ocel
V	DN 100	PN 10/16	DIN	Uhlíková ocel
K	DN 50	PN 10 – 40	DIN	Nerezová ocel
T	DN 80	PN 40	DIN	Nerezová ocel
U	DN 100	PN 40	DIN	Nerezová ocel
W	DN 100	PN 10/16	DIN	Nerezová ocel

Kód	Konstrukční materiály snímacího modulu a dílů na straně převodníku s nižším tlakem			
	Příruba a adaptér na straně s nižším tlakem	Odkalovací a odvzdušňovací ventily	Oddělovací membrána na straně s nižším tlakem	Náplň čidla na straně s nižším tlakem
52	Poniklovaná uhlíková ocel	Nerezová ocel 316	Nerezová ocel 316L	Silikonový olej
55	Poniklovaná uhlíková ocel	Nerezová ocel 316	Tantal	Silikonový olej
22	Nerezová ocel 316	Nerezová ocel 316	Nerezová ocel 316L	Silikonový olej
23	Nerezová ocel 316	Nerezová ocel 316	Hastelloy C-276	Silikonový olej
25	Nerezová ocel 316	Nerezová ocel 316	Tantal	Silikonový olej
33	Legovaná slitina Alloy C	Hastelloy C-276	Hastelloy C-276	Silikonový olej
35	Legovaná slitina Alloy C	Hastelloy C-276	Tantal	Silikonový olej
5D	Poniklovaná uhlíková ocel	Nerezová ocel 316	Tantal	Inertní kapalina
2A	Nerezová ocel 316	Nerezová ocel 316	Nerezová ocel 316L	Inertní kapalina
2B	Nerezová ocel 316	Nerezová ocel 316	Hastelloy C-276	Inertní kapalina
2D	Nerezová ocel 316	Nerezová ocel 316	Tantal	Inertní kapalina
3B	Legovaná slitina Alloy C	Hastelloy C-276	Hastelloy C-276	Inertní kapalina
3D	Legovaná slitina Alloy C	Hastelloy C-276	Tantal	Inertní kapalina

Kód	Procesní náplň – strana s vyšším tlakem	Teplotní limity
A	Syltherm XLT	-73 °C až +135 °C
C	D. C. Silicone 704	+15 °C až +205 °C
D	D. C. Silicone 200	-40 °C až +205 °C
H	Inertní kapalina	-45 °C až +177 °C
G	Glycerin s vodou	-17 °C až +93 °C
N	Neobee M-20	-17 °C až +205 °C
P	Propylenglykol s vodou	-17 °C až +93 °C

Pokračování na další straně

Kód	Volitelné (u certifikátů si prostudujte jejich kompletní popis)
S1 ⁽¹⁾	Sestava s jednou oddělovací membránou

Zobrazovací jednotky

M1 ⁽²⁾	Analogová zobrazovací jednotka, lineární stupnice, 0 až 100 %
M3 ⁽²⁾	Analogová zobrazovací jednotka, speciální lineární stupnice, specifikujte rozsah
M4 ⁽²⁾	LCD displej, lineární stupnice, 0 % až 100 %
M7 ⁽²⁾⁽³⁾	LCD displej, lineární stupnice, speciální konfigurace

Certifikace produktu (Standardní je FM certifikace pro pevný závěr)

E8	ATEX certifikace pro pevný závěr
I1 ⁽³⁾	ATEX certifikace pro jiskrovou bezpečnost a odolnost proti vznícení prachu
N1 ⁽³⁾	ATEX certifikace pro ochranu typu "n" a odolnost proti vznícení prachu
I5 ⁽³⁾	FM certifikace pro jiskrovou bezpečnost a zajištěné provedení
K5 ⁽³⁾	FM certifikace pro pevný závěr, jiskrovou bezpečnost a zajištěné provedení
C6 ⁽³⁾	CSA certifikace pro pevný závěr, jiskrovou bezpečnost a zajištěné provedení (kombinace E6 a I6)
I6 ⁽³⁾	CSA certifikace pro jiskrovou bezpečnost
K6 ⁽³⁾	CSA a ATEX certifikace pro pevný závěr a jiskrovou bezpečnost (kombinace E6, I6, I1 a E8)
E6	CSA certifikace pro pevný závěr
E7	SAA certifikace pro pevný závěr
I7 ⁽³⁾	SAA certifikace pro jiskrovou bezpečnost
N7 ⁽³⁾	SAA certifikace pro ochranu typu "n"
C5 ⁽⁴⁾	Certifikace přesnosti měření od Measurement Canada

Ostatní volby

W5	Měděný O-kroužek pro použití při měření vakua (nesmáčený)
Q4	Kalibrační certifikát
Q8 ⁽⁵⁾	Inspekční certifikát materiálu dle normy EN 10204 3.1.B
Q16	Certifikace povrchové úpravy oddělovacích membrán pro sanitární použití (všechny volby)
V1	Reverzní výstup
V2	Testovací signál 4 mV – 20 mV
V3	Testovací signál 20 mV – 100 mV
P8 ⁽⁶⁾	Kalibrace na přesnost 0,1 %
F_	Vyberte jeden objednávací kód pro oplachovací prstenec

Kód	Materiál oplachovacího prstence	Oplachovací místa	Rozměr připojení	Velikost membrány		
				2"	3"	4"
F1	Nerezová ocel	1	¼-18 NPT	•	•	•
F2	Nerezová ocel	2	¼-18 NPT	•	•	•
F3 ⁽⁷⁾	Hastelloy C-276	1	¼-18 NPT	•	•	•
F4 ⁽⁷⁾	Hastelloy C-276	2	¼-18 NPT	•	•	•
F7	Nerezová ocel	1	¼-18 NPT	•	•	•
F8	Nerezová ocel	2	¼-18 NPT	•	•	•
F9	Hastelloy C-276	1	¼-18 NPT	•	•	•
F0	Hastelloy C-276	2	¼-18 NPT	•	•	•

Typické objednávací číslo: 1151LT 4 S A0 A 52 D F1

- (1) Pro svařované kapilární sestavy objednejte konstrukční materiály pro snímací modul a oplachovací kroužek s objednávacím kódem 22 a odděleně specifikujte membránu 1199.
- (2) Tato volba není dostupná s kódem V2 nebo V3.
- (3) Tato volba není dostupná s kódem E nebo G pro výstupní signál.
- (4) Limitovaná dostupnost závisící na provedení převodníku a rozsahu. Kontaktujte zastoupení Emerson Process Management.
- (5) Dostupné pro membránu, těleso oddělovací membrány, přírubu, adaptér, předsazení a oplachovací prstenec.
- (6) Dostupné pouze s oddělovacími membránami z nerezové oceli a pro rozpětí rovno nebo větší jak 2,5 kPa.
- (7) Tato volba není dostupná pro stranu s vyšším tlakem s objednávacím kódem A0, B0 a G0.

Standardní příslušenství

Všechna provedení jsou dodávána s přírubovými adaptéry, odvzdušňovacími a odkalovacími ventily a jedním instalačním manuálem na zásilku.

Štítek přístroje

Alphaline převodníky tlaku budou bez příplatku označeny podle požadavku zákazníka. Veškeré štítky jsou z nerezové oceli. Standardní štítek je zavěšen na převodníku. Výška znaků je 0,318 cm. Na základě požadavku je možno dodat štítek, který je pevně připevněn k převodníku.

Kalibrace

Převodníky jsou ve výrobě kalibrovány v zákaznický specifikovaném rozsahu. Pokud není kalibrační rozsah zadán, pak jsou převodníky kalibrovány pro maximální rozsah. Kalibrace se děje za okolní teploty a tlaku.

Volitelné třicestné ventilové soupravy

Díl č. 01151-0150-0001: třicestná ventilová souprava z uhlíkové oceli
Díl č. 01151-0150-0002: třicestná ventilová souprava z nerezové oceli 316

Volitelné oddělovací a sanitární příruby

Informace jsou obsaženy v katalogových listech pro řadu 1199, pod číslem katalogu 00813-0100-4016 nebo 00813-0201-4016.

Volitelné možnosti

V následujících odstavcích je popsáno dostupné příslušenství pro převodníky řady Rosemount 1151. Toto příslušenství dovoluje větší flexibilitu při aplikačním nasazení.

Montážní konzoly

- B1** Úhlová konzola pro montáž na 2" trubku
- Konzola pro montáž převodníku na 2" trubku
 - Vyrobeno z uhlíkové oceli, s „U“ třmenem z uhlíkové oceli pro montáž na trubku
 - Povrchově chráněno polyuretanovým nátěrem
- B4** Úhlová konzola pro montáž na 2" trubku se spojovacím materiálem z nerezové oceli 316
- Stejná konzola jako objednávací kód B1, se spojovacím materiálem z nerezové oceli 316
- B7** Úhlová konzola z nerezové oceli 304 pro montáž na 2" trubku se spojovacím materiálem z nerezové oceli 316
- Stejná konzola jako objednávací kód B1, vše vyrobeno z nerezové oceli
- B2** Úhlová konzola pro montáž na panel
- Úhlová konzola pro montáž převodníku na panel nebo na zeď
 - Vyrobeno z uhlíkové oceli, se spojovacím materiálem z uhlíkové oceli
 - Povrchově chráněno polyuretanovým nátěrem
- B5** Úhlová konzola pro montáž na panel se spojovacím materiálem z nerezové oceli 316
- Stejná konzola jako objednávací kód B2, se spojovacím materiálem z nerezové oceli 316
- B3** Přímá konzola pro montáž na 2" trubku
- Konzola pro vertikální montáž převodníku na 2" trubku
 - Vyrobeno z uhlíkové oceli, s „U“ třmenem z uhlíkové oceli pro montáž na trubku
 - Povrchově chráněno polyuretanovým nátěrem

- B6** Přímá konzola pro montáž na 2" trubku se spojovacím materiálem z nerezové oceli 316
- Stejná konzola jako objednávací kód B3, se spojovacím materiálem z nerezové oceli 316
- B9** Přímá konzola z nerezové oceli 304 pro montáž na 2" trubku se spojovacím materiálem z nerezové oceli 316
- Stejná konzola jako objednávací kód B3, vše vyrobeno z nerezové oceli

Spojovací materiál pro příruby a adaptéry

Jednotlivé objednávací možnosti umožňují, aby montážní šrouby a matice pro příruby a adaptéry byly z jiného materiálu.

- L3** Materiál dle ANSI/ASTM A193 – B7
L4 Austenitická nerezová ocel 316
L5 Materiál dle ANSI/ASTM A193 – B7M

Zobrazovací jednotky

Analogová zobrazovací jednotka

- Jednotka má stupnici o průměru 50.8 mm
 - Provedení je řešeno modulární konstrukcí se snadnou instalací
 - Přesnost zobrazení je $\pm 2\%$
 - Limity pro provozní teplotu: $-40\text{ }^{\circ}\text{C}$ až $+65\text{ }^{\circ}\text{C}$
 - Zobrazovací jednotky jsou umístěny ve víku skříně, která má FM certifikaci pro pevný závěr pro Class I, Division 1, Groups B, C, a D; Class II, Division 1, Groups E, F a G a Class III, Division 1
 - Informace o volitelné CSA certifikaci pro pevný závěr jsou uvedeny pod objednávacím kódem E6 pro certifikaci
- M1** Analogová zobrazovací jednotka, lineární stupnice, 0 až 100 %
M2 Analogová zobrazovací jednotka, odmocněná stupnice, 0 až 100 % průtoku
M3 Analogová zobrazovací jednotka, speciální lineární stupnice (Specifikujte rozsah)
M6 Analogová zobrazovací jednotka, odmocněná stupnice, 1 až $10\sqrt{\text{ }}$

LCD zobrazovací jednotka

- Čtyřmístný displej
 - Přesnost zobrazení je $\pm 0,25\%$ z kalibrovaného rozpětí ± 1 cifra
 - Rozlišení displeje při $\pm 0,5\%$ z kalibrovaného rozpětí ± 1 cifra
 - Limity pro provozní teplotu: $-20\text{ }^{\circ}\text{C}$ až $+70\text{ }^{\circ}\text{C}$
 - Provedení je řešeno modulární konstrukcí se snadnou instalací
 - Zobrazovací jednotky jsou umístěny ve víku skříně, která má FM certifikaci pro pevný závěr pro Class I, Division 1, Groups B, C a D; Class II, Division 1, Groups E, F a G a Class III, Division 1
 - Informace o volitelné CSA certifikaci pro pevný závěr jsou uvedeny pod objednávacím kódem E6 pro certifikaci
- M4** LCD displej, lineární stupnice, 0 % až 100 %
M7 LCD displej se speciální stupnicí (specifikujte rozsah, režim měření a jednotky)
M8 LCD displej, odmocněná stupnice, 0 až 100 % průtoku
M9 LCD displej, odmocněná stupnice, 1 až $10\sqrt{\text{ }}$

POZNÁMKY

Volitelné možnosti pro zobrazovací jednotky nejsou dostupné s kódem L nebo M pro výstupní signál, nebo s objednávacími kódy V2 nebo V3. Možnosti pro zobrazovací jednotky s kódem M2, M6, M8 a M9 nejsou dostupné s kódem J pro výstupní signál. Možnosti pro zobrazovací jednotky s kódem M4, M7, M8 a M9 nejsou dostupné s kódem G pro výstupní signál.

Procesní připojení

- D1** Boční horní ventil pro odvodušnění a odkalení
- Ventil pro odvodušnění a odkalení je instalován v boční straně příruby
 - Horní umístění je využíváno pro odvodušnění nahromaděného plynu v procesních aplikacích pro měření kapalin, pokud je převodník instalován visle
 - Zátka ze stejného materiálu jako je příruha, je instalována v standardním odvodušovacím otvoru příruby na opačné straně od adaptéru
- D2** Boční spodní ventil pro odvodušnění a odkalení
- Ventil pro odvodušnění a odkalení je instalován v boční straně příruby
 - Dolní umístění je využíváno pro odkalení nahromaděné kapaliny v procesních aplikacích pro měření plynu, pokud je převodník instalován visle
 - Zátka ze stejného materiálu jako je příruha, je instalována ve standardním odvodušovacím otvoru příruby na opačné straně od adaptéru
- D6** Příruha pro stranu s nižším tlakem z nerezového materiálu (pouze pro provedení 1151GP a 1151AP)
- DF** ½–14 NPT procesní přírubové adaptéry
- Tato volba poskytuje procesní připojení k přírubě přes vnitřní závit ½–14 NPT v adaptéru, pokud nechce být využíváno procesní připojení ¼–18 NPT
- K1** Závitové vložky z materiálu Kynar™ do příruby, vnitřní závit ¼–18 NPT
- K2** Závitové vložky z materiálu Kynar™ do příruby, vnitřní závit ½–14NPT
- Tyto dvě možnosti realizují závitové vložky z materiálu Kynar do procesní příruby a chrání tak procesní médium, aby nepřišlo do kontaktu s kovovým materiálem příruby. Je dodávána jedna vložka pro provedení 1151GP a LT, dvě vložky pro provedení 1151DP.
 - Procesní připojení je realizováno z boční strany příruby
 - Je dostupné pouze pro procesní příruby z uhlíkové a nerezové oceli
 - Maximální tlak: 1 379 kPa při teplotě +93 °C při použití impulsního potrubí z materiálu Kynar; 2 068 kPa při teplotě +93 °C při použití kovového impulsního potrubí
- S1** Sestava s jednou oddělovací membránou
- S2** Sestava se dvěma oddělovacími membránami
- Tyto volby poskytují možnost sestavy s jednou nebo dvěma oddělovacími membránami
- S4** Sestava s měřicí clonou 1195
- Navrženo pro vysoce přesné měření průtoku v potrubí s malým průřezem, pro měření jakéhokoliv čistého plynu, kapaliny nebo páry
 - Redukuje náklady, které souvisí s tradiční instalací clonového měření
 - Je dostupno několik konfigurací, které jsou sestaveny ve výrobě s převodníky diferenčního tlaku Rosemount⁽¹⁾
 - Široký rozsah světlostí clony/rozsahů průtoků
 - Široký rozsah druhů procesního připojení zahrnující závitové připojení, hrdlo pro navaření a ANSI příruby
 - Maximální hodnota statického tlaku je 20 684 kPa
 - Jsou dostupné materiály smáčených částí, které splňují požadavky normy NACE MR 0175/ISO 15156 na materiály pro použití v prostředí obsahujícím H₂S z těžby ropy
 - Dostupné pouze pro rozsahy 2, 3, 4 a 5

(1) Použitelné pouze pro sestavy měřících clon bez propojovacího potrubí.

Smáčené O-kroužky

- Standardní: Viton® (2)
- W2 Buna N
- W3 EthylenPropylen
- W4 Aflas®
- W5 Měděný O-kroužek pro použití při měření vakua (nesmáčený – pouze pro 1151LT)
- W6 Pružný Teflon
Obsahuje pružinu z materiálu Hastelloy, která je smáčena procesním médiem; konzultujte s výrobcem, pokud materiál Hastelloy není akceptovatelný
- W7 Teflon

Procedury

Standardní konfigurace

Pokud není specifikováno jinak, bude převodník expedován následovně:

Jednotky měření:	inH ₂ O
Hodnota pro 4 mA:	0
Hodnota pro 20 mA:	Horní mez rozsahu (URL)
Výstup:	Lineární
Softwarový štítek:	Prázdný

Zákazník může specifikovat výše uvedené položky bez příplatku. Softwarový štítek (8 znaků) zůstává prázdný, pokud není specifikováno jinak.

C9 Zákaznická konfigurace (Objednací kód C9)

Pokud je objednána volba daná kódem C9, zákazník může navíc ke standardním konfiguračním parametrům specifikovat následující data:

Popis:	16 znaků
Zpráva:	32 znaků
Datum:	Den, měsíc, rok
Tlumení:	Hodnota v sekundách
Burst mód:	Zvolte volbu pro výstup
Materiál příruby:	Informace dána objednacím kódem
Materiál O-kroužku:	Informace dána objednacím kódem
Materiál membrány	Informace dána objednacím kódem
Plnicí kapalina čidla:	Informace dána objednacím kódem
Ventil pro odvodušnění a odkalení:	Informace dána objednacím kódem
Integrovaný zobrazovací jednotka:	Instalována nebo bez jednotky
Oddělovací membrána:	Předepsaná informace
Nastavení režim alarmu:	HIGH nebo LOW
Nastavení zabezpečení:	OFF nebo ON

Tabulka 13. Hodnoty tlaku při tlakové zkoušce

Provedení	Zkušební tlak
1151DP	20 684 kPa
1151HP	46 541 kPa
1151AP	13 790 kPa
1151GP	
Rozsahy 3 až 8	13 790 kPa
Rozsah 9	31 028 kPa
Rozsah 0	51 713 kPa
1151LT	
Příruha Class 150	3 103 kPa
Příruha Class 300	7 585 kPa

(2) Konzultujte s výrobcem při požadavku na zvýšení těsnících schopností pod -18 °C.

P1 Tlaková zkouška

- Každý převodník prochází tlakovou zkouškou (viz Tabulka 13)
- Zkušebním médiem je voda
- Tuto volbu pro převodníky v sestavě s oddělovací membránou lze provést pouze na aplikaci
- Zkušební postup popisuje procedura Rosemount 1746

P2 Čištění pro speciální použití

- Tato volba minimalizuje kontaminaci procesního média tím, že plochy smáčených částí jsou očištěny vhodným čisticím prostředkem
- Postup čištění popisuje procedura Rosemount 97412

P3 Čištění pro koncentraci chlóru/fluóru menší než 1 ppm

P5 Kalibrace při stanovené teplotě

- Tato volba umožňuje kalibrovat převodník při teplotách jiných než pokojová teplota. Možný rozsah teplot je $-18\text{ }^{\circ}\text{C}$ až $+93\text{ }^{\circ}\text{C}$.
- Zákazník musí specifikovat teplotu, při které má být převodník kalibrován a rozsah kalibrace
- Teplota, při které byla prováděna kalibrace, bude zaznamenána na štítku převodníku, který byl specifikován zákazníkem nebo na přívěsný štítek převodníku, pokud zákaznický štítek není specifikován
- Kalibrační postup popisuje procedura Rosemount 27823B

P8 Kalibrace na zvýšenou hodnotu přesnosti

- Přesnost 0,1 % je dostupná pro převodníky v provedení 1151DP (pro rozsahy 3 až 8), GP (pro rozsahy 3 až 8), HP a LT, s membránou z nerezové oceli 316 a s kódem E, G, L a M pro výstupní signál. Také je dostupná pro provedení 1151DP (pro rozsahy 9 až 0) a 1151GP (pro rozsahy 9 až 0) s kódem S pro výstupní signál (minimální rozpětí = URL/10)

Výstupní signály

V1 Reverzní výstup

- Tato volba umožňuje otočení tlakového vstupu, takže hodnota elektrického signálu roste se snižující se hodnotou vstupního tlaku
- Tato volba je možná pouze pro provedení 1151GP a 1151LT. Když je tato volba zadána, procesní příruba, adaptér, odvzdušňovací a odkalovací ventil, odpovídající O-kroužky a spojovací montážní šrouby jsou nainstalovány na stranu převodníku s nižším tlakem. Volba není dostupná pro rozsahy 9 a 0.
- Tato volba není dostupná pro provedení 1151AP. Reverzní výstup u provedení 1151DP a 1151HP může být získán tak, že se na stranu převodníku s nižším tlakem připojí vstup vyššího tlaku a obráceně.
- Tato volba by neměla být objednáвана s převodníky Smart (s kódem S pro výstupní signál). Převodník 1151 Smart může být konfigurován pro reverzní výstup prostřednictvím rozhraní, které má HART protokol.

V2 Testovací resistor 1 Ω

- Přesný resistor 1 Ω je instalován mezi testovací svorky a tak je možno na svorkách získat testovací výstupní napětí 4–20 mV nebo 10–50 mV, pokud je aplikováno při výstupu 10–50 mA.
- Tato volba nemůže být použita s jakoukoliv volbou pro zobrazovací jednotku nebo pro objednávací kódy I5 a I6.

V3 Testovací resistor 5 Ω

- Přesný resistor 5 Ω je instalován mezi testovací svorky a tak je možno na svorkách získat testovací výstupní napětí 20–100 mV nebo 50–250 mV, pokud je aplikováno při výstupu 10–50 mA.
- Tato volba nemůže být použita s jakoukoliv volbou pro zobrazovací jednotku nebo pro objednávací kódy I5 a I6.

Rosemount, Annubar, ProPlate a logo Rosemount jsou registrované ochranné známky Rosemount Inc. HART je registrovaná ochranná známka HART Communication Foundation. δ-Cell je ochranná známka Rosemount Inc. Fluorolube je registrovaná ochranná známka Hooker Chemical Co. Hastelloy, Hastelloy C a Hastelloy C-276 jsou registrované ochranné známky Cabot Corp. Viton je registrovaná ochranná známka E.I. du Pont de Nemours & Co. Neobee M-20 je registrovaná ochranná známka Stepan Chemical Co. Syltherm a D.C. jsou registrované ochranné známky Dow Corning Corp. Teflon je ochranná známka of E.I. du Pont de Nemours & Co. Aflas je registrovaná ochranná známka Asahi Glass Co., Ltd. Kynar je ochranná známka Pennwalt Inc.

Emerson Process Management

VÝROBCE:

Rosemount Inc.
8200 Market Boulevard
Chanhassen, MN 55317 USA
T (U.S.): 1-800-999-9307
T (Int.): +1-952-906-8888
F: +1-952-949-7001
www.rosemount.com

ZASTOUPENÍ PRO ČR:

Emerson Process Management, s.r.o.
Hájkova 22
130 00 Praha 3, CZ
T: +420-271 035 600
F: +420-271 035 655
E-mail: info.cz@emersonprocess.com
www.emersonprocess.com
www.emersonprocess.cz

ZASTOUPENÍ PRO SR:

Emerson Process Management, s.r.o.
Hanulova 5/b
841 01 Bratislava, SK
T: +421-2-6428 7811
F: +421-2-6428 7245
E-mail: info.sk@emersonprocess.com
www.emersonprocess.com
www.emersonprocess.sk