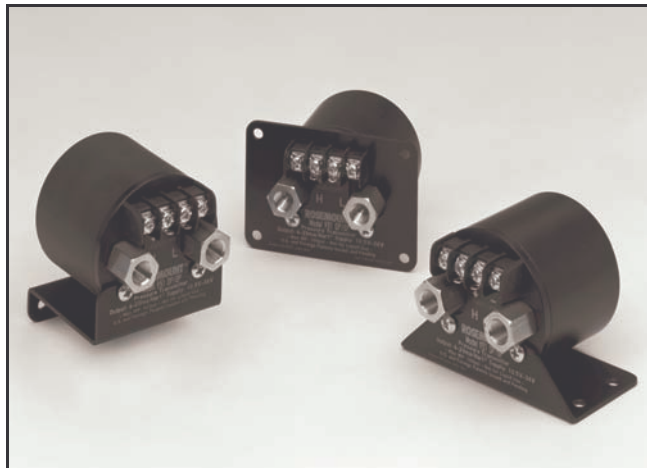


Snímač tlaku pro měření suchého plynu

CHARAKTERISTIKA TYPOVÉ ŘADY 951:

- *Jedinečná stabilita, která redukuje četnost kalibrací*
- *Využití schopnosti HART® Smart komunikace pro jednoduché užívání*
- *Jedinečná přestavitelnost rozsahu 40 : 1 umožňuje méně evidovaných skladových položek a náhradních dílů*
- *Kompaktní konstrukce umožňuje efektivní využití místa, zatímco volitelné držáky poskytují flexibilitu montážních konfigurací*
- *Vynikající technické parametry v rámci celého teplotního rozsahu*



Obsah

Specifikace	3
Rozměrové výkresy	4
Informace pro objednání	6
Konfigurační list	7



Rosemount přináší svoji průmyslovou technologii do nových aplikací

Snímač tlaku pro suchý plyn Rosemount 951 přináší legendární spolehlivost, stabilitu a přesnost do kritických aplikací v oblasti vytápění, ventilace a klimatizace (HVAC) a do aplikací v čistém prostředí.

Jedinečná stabilita, která redukuje četnost kalibrací

Specifikace u konkurenčních výrobků se může posunout mimo deklarovaný rozsah již po několika měsících a je tedy vyžadována opětovná kalibrace, která bere váš čas, finance a přináší riziko neshody s regulačními požadavky.

Schopnosti digitální HART® komunikace

HART protokol umožňuje přímo na místě rychlou a snadnou změnu rozsahu, kalibraci a hledání závad. Standardně je snímač osazen lokálním nastavením nuly a rozsahu a to umožňuje změnu nastavení, pokud není k dispozici 275/375 HART komunikátor.

Přestavitelnost rozsahu 40 : 1

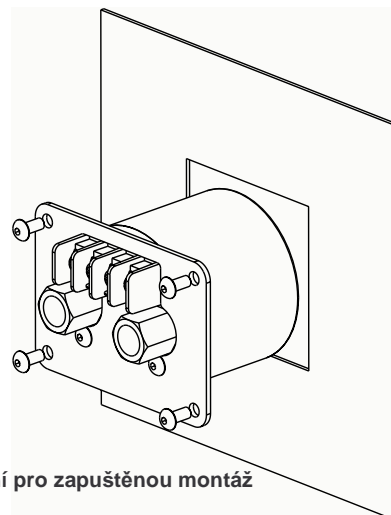
Přestavitelnost rozsahu 40 : 1 redukuje počet evidovaných skladových položek a umožňuje vám tak evidovat pouze jednu skladovou položku.

Kompaktní konstrukce je optimalizována pro panelovou montáž

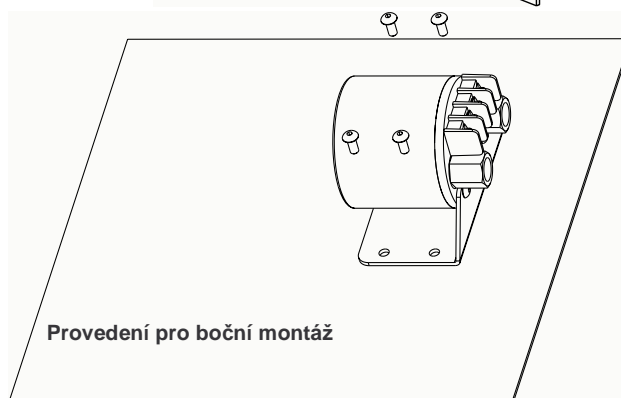
Snímač tlaku Rosemount 951 je kompaktnější než mnoho konkurenčních zařízení a to umožňuje efektivnější panelovou montáž.

Vynikající technické parametry v rámci celého teplotního rozsahu

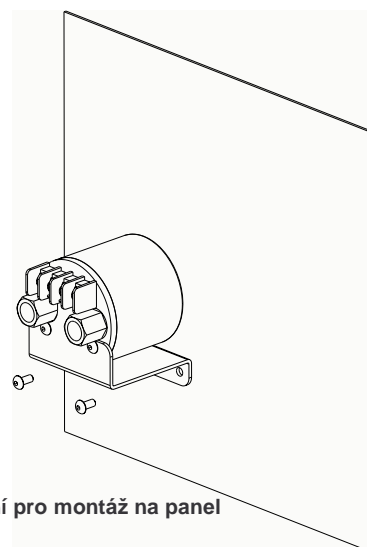
Integrované měření teploty znamená, že snímač Rosemount 951 poskytuje vynikající teplotní kompenzaci a preciznější měření tlaku v rámci celého rozsahu provozních teplot.



Provedení pro zapuštěnou montáž



Provedení pro boční montáž



Provedení pro montáž na panel

OBRÁZEK 1. Volitelné držáky poskytují montážní flexibilitu snímače tlaku Rosemount 951

Specifikace

PROVOZNÍ PARAMETRY

Rozsahy pro měření diferenčního a relativního tlaku

Rozsah	Minimální rozpětí	Limitní hodnoty rozsahu a čidla	
		Horní hodnota rozsahu (URL)	Dolní hodnota rozsahu (LRL)
0	25 Pa	1 kPa	-1 kPa
1	310 Pa	6,23 kPa	-6,23 kPa

Určení použití

Snímače jsou určeny pro měření nekondenzujících plynů (tj. s relativní vlhkostí 0 % až 95 %), plynů nehořlavých, plynů nezpůsobujících korozi a pro měření čistých plynů.

Výstupní signál

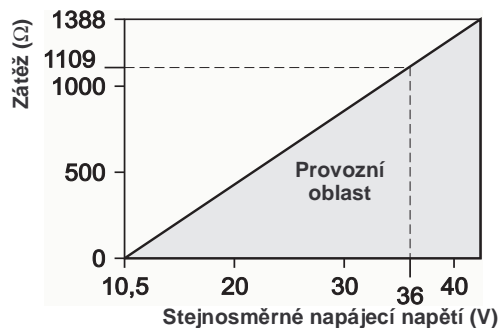
- Dvou vodičový výstup 4–20 mA; lineární výstupní signál nebo výstupní signál s průběhem druhé odmocniny
- Digitální komunikace a konfigurace prostřednictvím HART® protokolu
- Stejnoseměrný výstup 0 V až 5 V (připravuje se)

Napájecí napětí a meze zátěže

Pro napájení snímače je požadován externí zdroj stejnosměrného napájení v rozsahu 10,5 V až 36,0 V. HART digitální komunikace vyžaduje, aby ve smyčce byla zařazena minimální zátěž 250 Ω.

Maximální zátěž smyčky je ovlivněna velikostí napájecího napětí externího zdroje napájení, tak jak je znázorněno dále:

$$\text{Max. odpor smyčky} = 43,5 \times (\text{napětí zdroje napájení} - 10,5)$$



HART komunikace vyžaduje, aby ve smyčce byla minimální zátěž 250 Ω

OBRÁZEK 2. Závislost velikosti zátěže na hodnotě napájecího napětí pro snímače s výstupem 4–20 mA

Limity pro procesní teplotu a teplotu okolí:

Rozsah teplot je: -40 °C až +85 °C

Mezní hodnota pro statický tlak a tlakovou přetížitelnost

Mezní hodnota: 689 kPa

Destrukční tlak

Hodnota destrukčního tlaku: 3 447 kPa

Meze vlhkosti

Relativní vlhkost: 0 % až 95 %

Objemová změna náplně

Menší než 0,00031 cm³

Tlumení

Odezva analogového výstupu na vstupní skokovou změnu signálu je uživatelsky nastavitelná od 0 sekundy do 60 sekund pro jednu časovou konstantu. Toto programovatelné tlumení prostřednictvím softwaru se přičítá navíc k časové odezvě modulu čidla.

Úrovně alarmu při poruše

Pokud samočinná diagnostika detekuje závažnou závadu snímače, bude pro upozornění uživatele analogový signál nastaven na hodnotu mimo standardní rozsah měření.

TABULKA 1. Nastavení úrovní pro signál alarmu

	Horní alarm	Dolní alarm
Standardní nastavení – Horní alarm:	≥ 21,75 mA	≤ 3,75 mA

Doba náběhu

Parametry převodníku odpovídají specifikaci za méně než 2 s po zapnutí napájení převodníku.

KONSTRUKČNÍ PARAMETRY

Procesní připojení

Procesní připojení je řešeno nerezovým šroubením s vnitřním závitem 1/8" NPT.

Volitelné procesní připojení: Šroubení s hadicovým nástavcem pro procesní připojení přes hadici s tlakovou svorkou.

Procesní připojení obsahuje vnitřní filtr z materiálu HDPE.

Těleso snímače - nesmáčená část

Těleso snímače je vyrobeno z materiálu Delrin® Acetal; krytí je NEMA 4X, IP 65.

Držáky z eloxovaného hliníku jsou v provedení pro:

- Boční montáž
- Zapuštěnou montáž
- Montáž na panel

Materiály, které jsou vystaveny působení plynu

- HAVAR®
- Nitronic® 32
- Hastelloy C-276®
- Keramika
- Kyslíčnick křemičitý

Plnicí kapalina čidla snímače

- Čidlo snímače není plněno kapalinou

Brutto hmotnost

Brutto hmotnost: 0,45 kg

Elektrické připojení

Elektrické připojení je přes blok svorkovnice, ve kterém jsou i svorky pro připojení HART komunikátoru.

TECHNICKÉ PARAMETRY

Referenční přesnost

±0,25 % z rozpětí pro rozpětí 1 : 1 až 6 : 1

±0,04 % z horní hodnoty rozsahu (URL) pro rozpětí 6 : 1 až 40 : 1

Vliv změny okolní teploty

±0,25 % URL + 0,05 % z rozpětí na 28 °C

Vliv montážní polohy

Posun nuly až o hodnotu ± 2,5 Pa s možností nulování tohoto posunu prostřednictvím kalibrace. Bez vlivu na rozpětí.

Časová odezva

Časová odezva je menší než 200 ms

Dlouhodobá stabilita

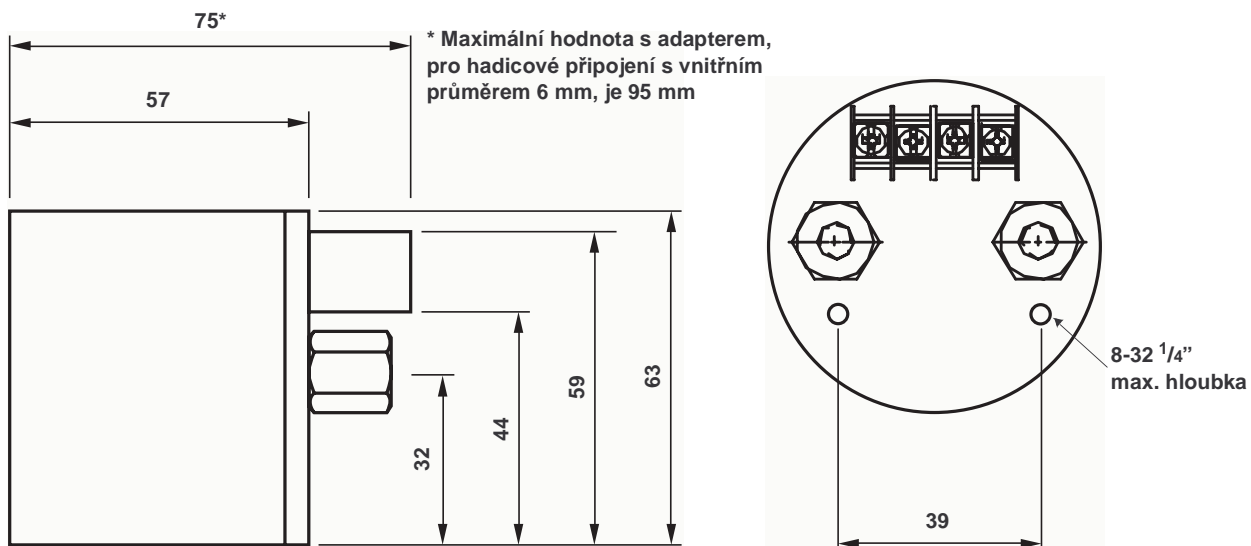
±0,125 % URL po dobu 12 měsíců

Vliv změny napájecího napětí

Menší než ±0,01 % z kalibrovaného rozpětí na volt.

Rozměrové výkresy

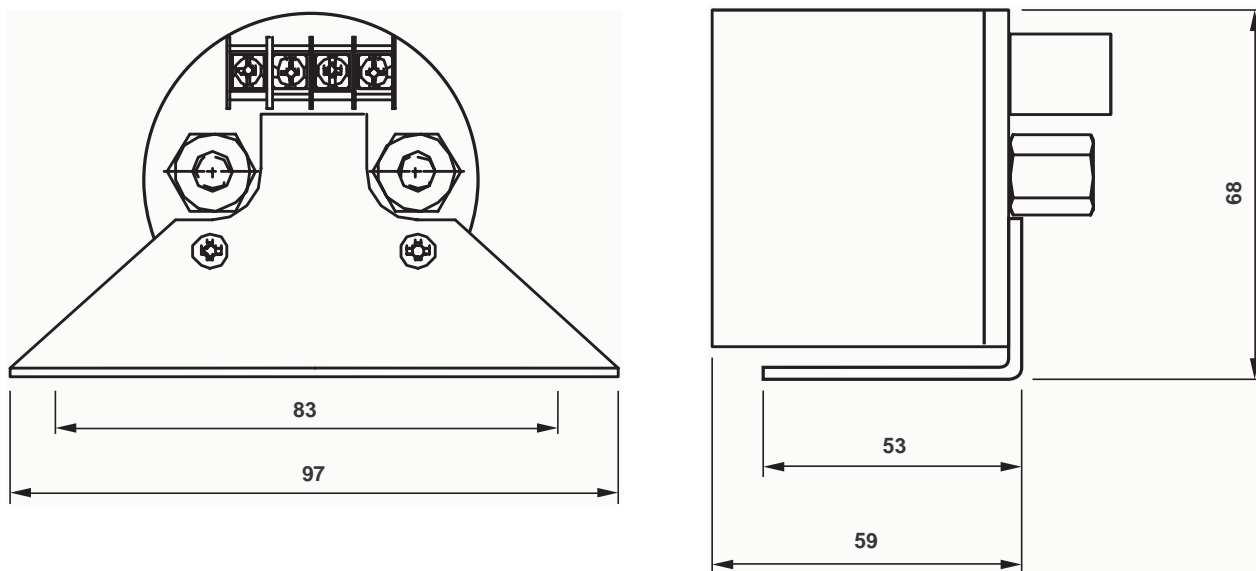
Rozměrové schéma vlastního snímače řady Rosemount 951 pro suché plyny



Rozměry jsou v milimetrech

951/951_09AA.EPS, 951_12AA.EPS

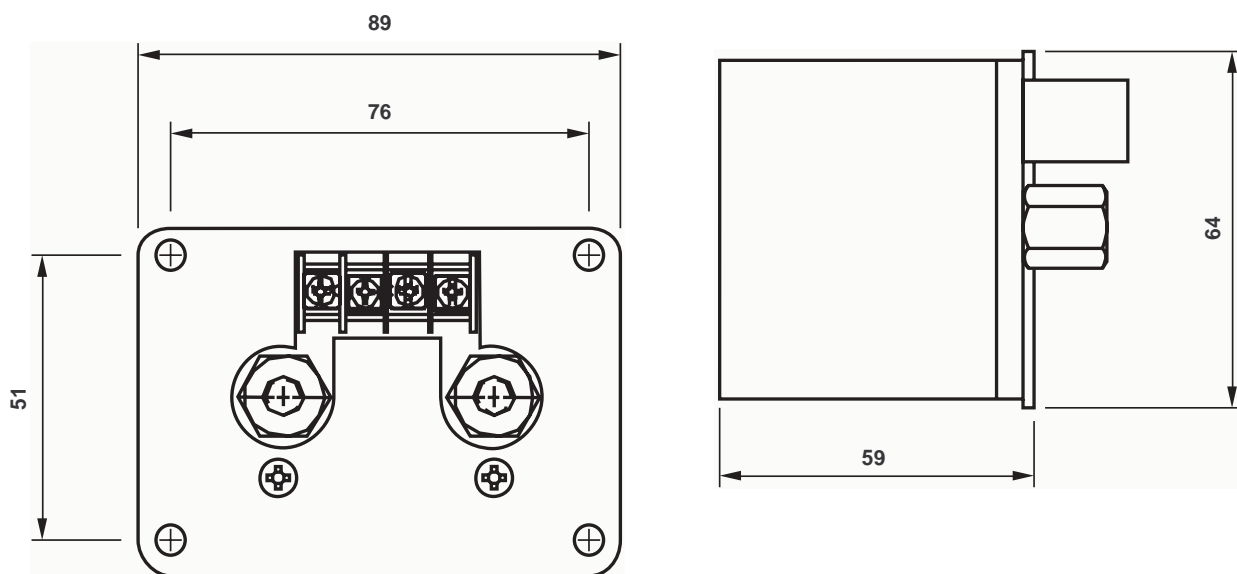
Rozměrové schéma snímače řady Rosemount 951 s držákem pro boční montáž



Rozměry jsou v milimetrech

951/951_10AA.EPS, 951_11AA.EPS

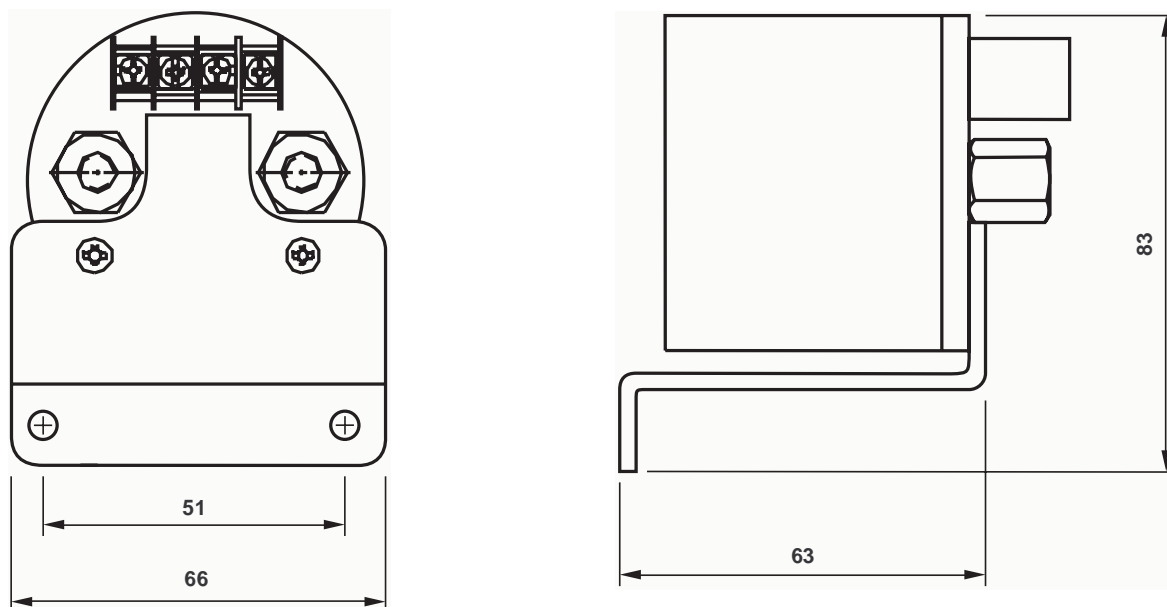
Rozměrové schéma snímače řady Rosemount 951 s držákem pro zapuštěnou montáž



Rozměry jsou v milimetrech

951/951_14AA.EPS, 951_16AA.EPS

Rozměrové schéma snímače řady Rosemount 951 s držákem pro montáž na panel



Rozměry jsou v milimetrech

951/951_13AA.EPS, 951_15AA.EPS

Typová řada Rosemount 951

Informace pro objednání

Řada	Popis produktu
951	Snímač tlaku pro měření suchého plynu
Kód	Snímač určen pro
D	Diferenční měření
Kód	Rozsah měření
0	-1 kPa až +1kPa s minimálním rozpětím 25 Pa
1	-6,23 kPa až +6,23 kPa s minimálním rozpětím 310 Pa
Kód	Výstupní signál
A1	4–20 mA s digitálním signálem založeným na HART® protokolu
Kód	Provedení procesního připojení
K01	Šroubení z nerezové oceli s vnitřním závitem 1/8" NPT
K03	Hadicová přípojka z mosazi pro vnitřní průměr hadice 1/8"
K04	Hadicová přípojka z mosazi pro vnitřní průměr hadice 3/16"
K05	Hadicová přípojka z mosazi pro vnitřní průměr hadice 6 mm
Kód	Montážní držáky
B1	Montážní držák pro montáž na panel
B2	Montážní držák pro zapuštěnou montáž
B3	Montážní držák pro boční montáž
B0	Bez montážního držáku
Kód	Volitelné
	SW konfigurace
C1	Uživatelská SW konfigurace ve výrobě (Musí být vyplněn konfigurační list)
	Kalibrační certifikát
Q4	Kalibrační certifikát
Typické objednávací číslo: 951 D 1 A1 K01 B1 C1 Q4	

*Rosemount a logo Rosemount jsou registrované ochranné známky Rosemount Inc.
PlantWeb je registrovaná ochranná známka jedné ze společností ze skupiny Emerson Process Management.
HART je registrovaná ochranná známka HART Communication Foundation.
Delrin je registrovaná ochranná známka E.I. du Pont de Nemours & Co.
Hastelloy je registrovaná ochranná známka Haynes International.
NITRONIC je registrovaná ochranná známka Armco, Inc.
Všechny ostatní známky jsou vlastnictvím jejich právoplatných vlastníků.*

Emerson Process Management

VÝROBCE:

Rosemount Inc.
8200 Market Boulevard
Chanhassen, MN 55317 USA
T (U.S.): 1-800-999-9307
T (Int.): +1-952-906-8888
F: +1-952-949-7001
www.rosemount.com

ZASTOUPENÍ PRO ČR:

Emerson Process Management, s.r.o.
Hájkova 22
130 00 Praha 3, CZ
T: +420-271 035 600
F: +420-271 035 655
E-mail: info.cz@emersonprocess.com
www.emersonprocess.com
www.emersonprocess.cz

ZASTOUPENÍ PRO SR:

Emerson Process Management, s.r.o.
Hanulova 5/b
841 01 Bratislava, SK
T: +421-2-6428 7811
F: +421-2-6428 7245
E-mail: info.sk@emersonprocess.com
www.emersonprocess.com