

Provozní ukazovací přístroj typové řady 751



Provozní ukazovací přístroj typové řady 751

POZNÁMKA

Pozorně si přečtěte tento návod než začnete používat toto zařízení. Pro dosažení optimálního výkonu a maximální bezpečnosti provozu se ujistěte, že jste obsahu manuálu zcela porozuměli a to ještě před samotnou instalací, použitím a údržbou zařízení.

V případě potřeby kontaktujte Vašeho dodavatele produktů Rosemount.

ZASTOUPENÍ PRO ČR:

Emerson Process Management, s.r.o.

Hájkova 22

130 00 Praha 3, CZ

T: +420-271 035 600

F: +420-271 035 655

E-mail: info.cz@emersonprocess.com

www.emersonprocess.com

www.emersonprocess.cz

ZASTOUPENÍ PRO SR:

Emerson Process Management, s.r.o.

Hanulova 5/b

841 01 Bratislava, SK

T: +421-2-6428 7811

F: +421-2-6428 7245

E-mail: info.sk@emersonprocess.com

www.emersonprocess.com

VÝSTRAHA

Zařízení popisovaná v tomto dokumentu nejsou navržena pro nukleárně kvalifikované aplikace. Pokud by tento produkt byl použit v nukleárně kvalifikované aplikaci, může dojít ke zkreslení naměřených hodnot.

Informace o produktech, vhodných pro nukleárně kvalifikované aplikace, získáte u Vašeho dodavatele produktů Rosemount.

Obsah

Kapitola 1	LCD měřicí přístroj	1-1
Úvod	Analogový (ručkový) měřicí přístroj	1-2
Kapitola 2	Sestava přístroje	2-1
Instalace	Schéma zapojení	2-3
	Konfigurace LCD měřicího přístroje	2-5
	Sejmutí víka	2-5
	Nastavení desetinné čárky a výběr funkce přístroje	2-5
	Uložení informací	2-6
	Nastavení hodnoty displeje pro bod 4 mA	2-6
	Nastavení hodnoty displeje pro bod 20 mA	2-6
	Nasazení krytu	2-6
Dodatek A	Parametry skříně	A-1
Specifikace a technické	Konstrukční parametry	A-1
parametry	Specifikace pro LCD měřicí přístroj	A-2
	Provozní parametry	A-2
	Technické parametry	A-3
	Konstrukční parametry	A-3
	Specifikace pro analogový měřicí přístroj	A-4
	Provozní parametry	A-4
	Technické parametry	A-4
	Konstrukční parametry	A-4
	Rozměrové výkresy	A-5
	Informace pro objednání	A-6
Dodatek B	Certifikace do prostředí s nebezpečím výbuchu	B-1
Certifikace		
Dodatek C		
Schvalovací instalační		
výkresy		

Kapitola 1

Úvod

LCD měřicí přístroj	strana 1-1
Analogový (ručkový) měřicí přístroj	strana 1-2

Provozní ukazovací přístroje typové řady 751 poskytují prostředek pro zobrazení důležitých procesních proměnných. Tyto přístroje pracují se všemi dvou vodičovými převodníky, které měří vstupní proměnné jako jsou tlak, průtok, hladina kapaliny nebo teplota. Ukazovací přístroje Rosemount jsou ideální řešení pro ty instalace, kde by byl přístrojový integrální ukazatel obtížně viditelný.

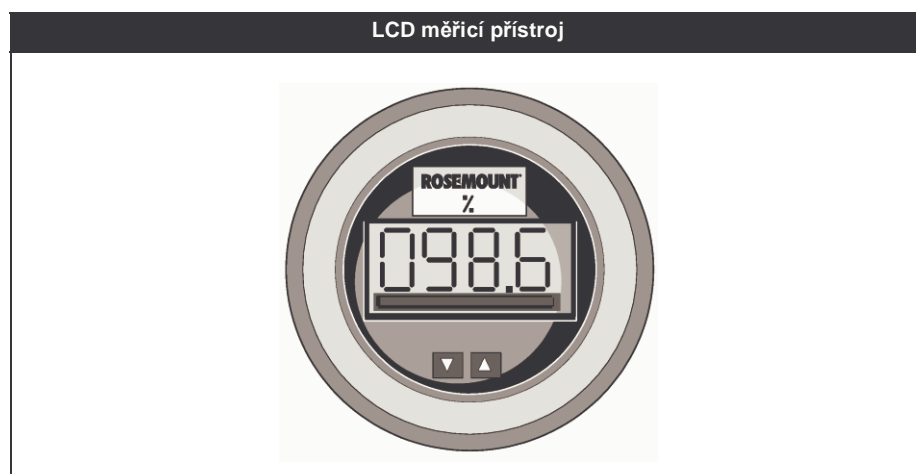
Provozní ukazovací přístroj typové řady 751 jsou konstruovány pro použití v průmyslovém prostředí, kde je nezbytná odolnost proti všem klimatickým podmínkám. Tyto provozní jednotky jsou odolné proti vibracím i korozi a jsou použitelné do prostředí s nebezpečím výbuchu, protože splňují požadavky na pevný závěr a jiskrovou bezpečnost. Pro zajištění specifických aplikačních požadavků může být objednáno provedení s LCD nebo s analogovým (ručkovým) měřicím přístrojem.

LCD MĚŘICÍ PŘÍSTROJ

LCD měřicí přístroj vyžaduje analogový výstup 4 - 20 mA z dvou vodičového převodníku. LCD měřicí přístroj může být konfigurován od hodnoty -999 po hodnotu 1000 pro bod 4 mA a od hodnoty -999 až po hodnotu 9999 pro 20 mA. Součet hodnoty pro bod 4 mA a hodnoty pro rozsah nesmí přesáhnout hodnotu 9999. Desetinná čárka může být umístěna v kterékoli ze tří pozicí (X.X.X.X) nebo nemusí být použita. Kalibrační nastavení je řešeno pomocí na sobě nezávislých tlačítek pro nastavení nuly a rozsahu. Měřicí přístroj s nastavenou stupnicí může být označen štítkem s příslušnými provozními jednotkami. Dvacetisegmentový sloupcový indikátor ve spodní části displeje graficky zobrazuje hodnotu signálu 4 - 20 mA.

Obrázek 1 ukazuje čelní stranu měřicího přístroje o průměru 57 mm se 4místným displejem s výškou znaku 12,5 mm pro snadnou čitelnost. Změnu nastavení bodů pro 4 mA a 20 mA je možno provést přes tlačítka na čelní straně přístroje. Pro pohodlné odečítání údajů je možno měřicí přístroj otáčet uvnitř skříně po 90 stupních.

Obrázek 1-1. LCD měřicí přístroj



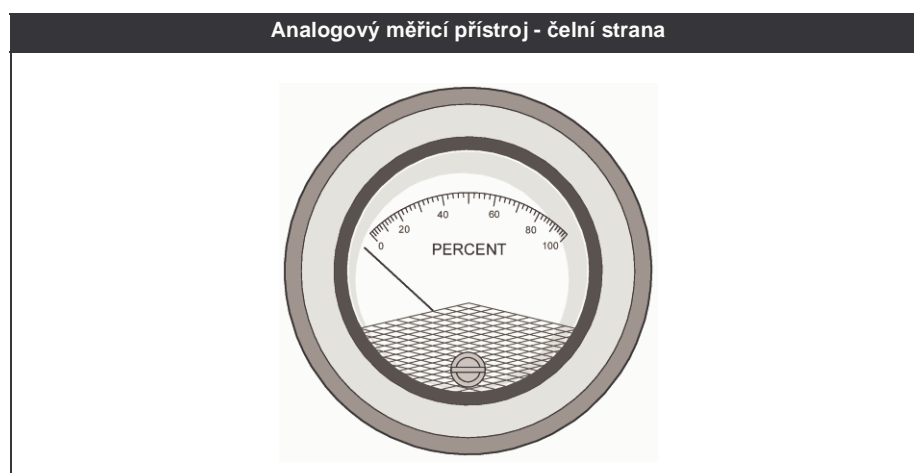
Typová řada 751

ANALOGOVÝ (RUČKOVÝ) MĚŘICÍ PŘÍSTROJ

Analogový měřicí přístroj vyžaduje analogový výstup 4 - 20 mA ss, 10 - 50 mA ss nebo 40 - 200 mV ss z dvou vodičového převodníku. Aby se vyhovělo speciálním aplikačním požadavkům, je pro analogový měřicí přístroj dostupno několik možností nastavení stupnice. Lineární dělení stupnice od 0 % do 100 % vyhovuje většině měřených aplikací. Pro převodníky pro měření průtoku je dostupná logaritmická stupnice 0 % až 100 %. Je možno rovněž objednat speciální, uživatelsky definovanou stupnici pro přímé odečítání měření v patřičných provozních jednotkách - psi, gph, °F, °C a dalších.

Velká čelní plocha přístroje o průměru 57 mm má pro snadné odečítání 50 mm dlouhou stupnici, viz Obrázek 1-2. Šroubek pro nastavení nuly je umístěn na čelní straně přístroje a je dostupný po odšroubování víka skříně. Pro pohodlné odečítání údajů je možno měřicí přístroj otáčet uvnitř skříně po 90 stupních.

Obrázek 1-2. Analogový měřicí přístroj



Kapitola 2 Instalace

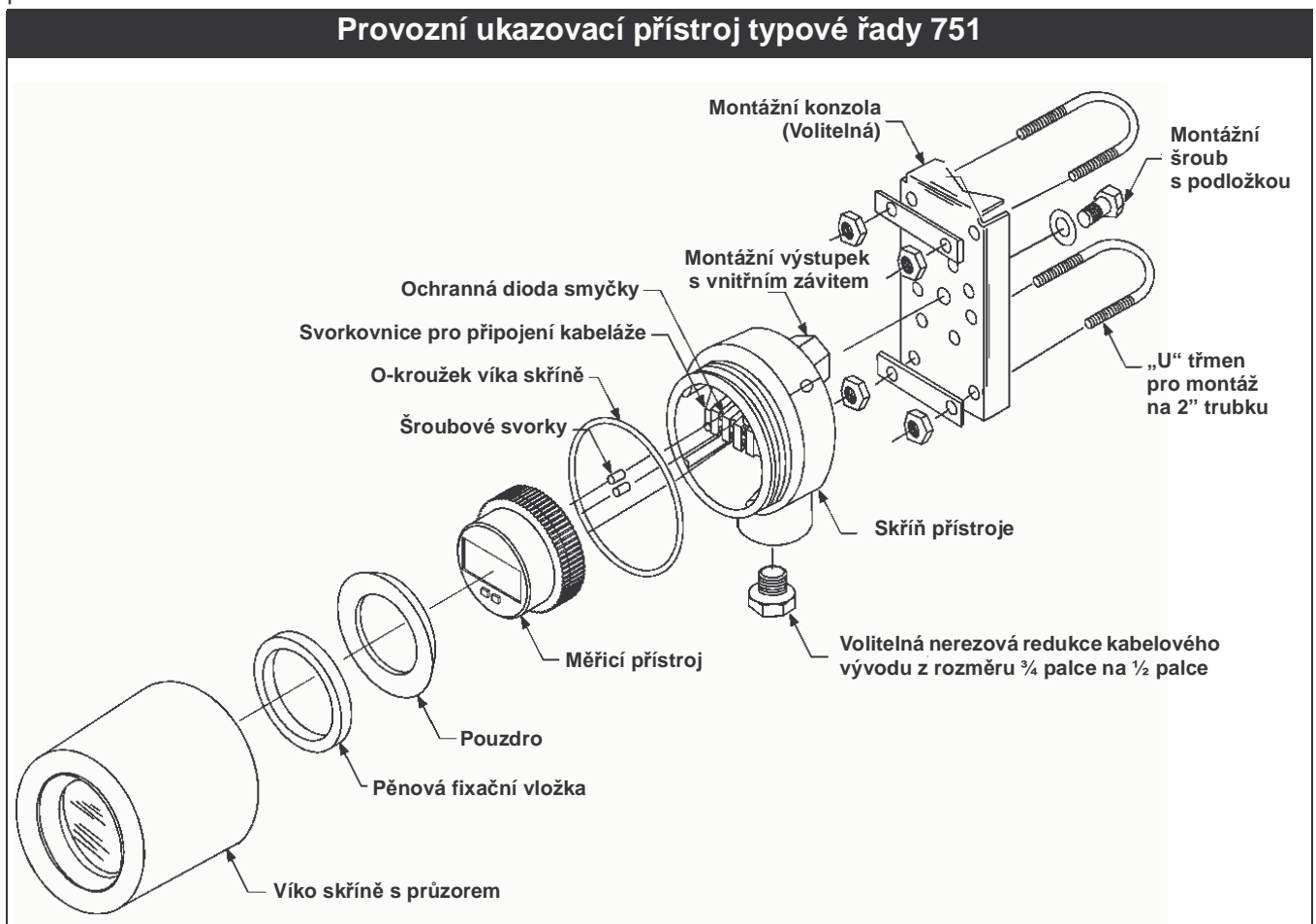
Sestava přístroje	strana 2-1
Schéma zapojení	strana 2-3
Konfigurace LCD měřicího přístroje	strana 2-5

SESTAVA PŘÍSTROJE

Provozní ukazovací přístroj typové řady 751 je složen z komponentů, které jsou vyobrazeny na obrázku 2-1. Skříň přístroje může obsahovat buď LCD nebo analogový měřicí přístroj. Oba dva přístroje jsou nezávislé od ostatních komponentů a jsou zcela zaměnitelné. Obrázek 2-1 také ukazuje, jak oba měřicí přístroje jsou kontaktovány se svorkovnicí skříně.

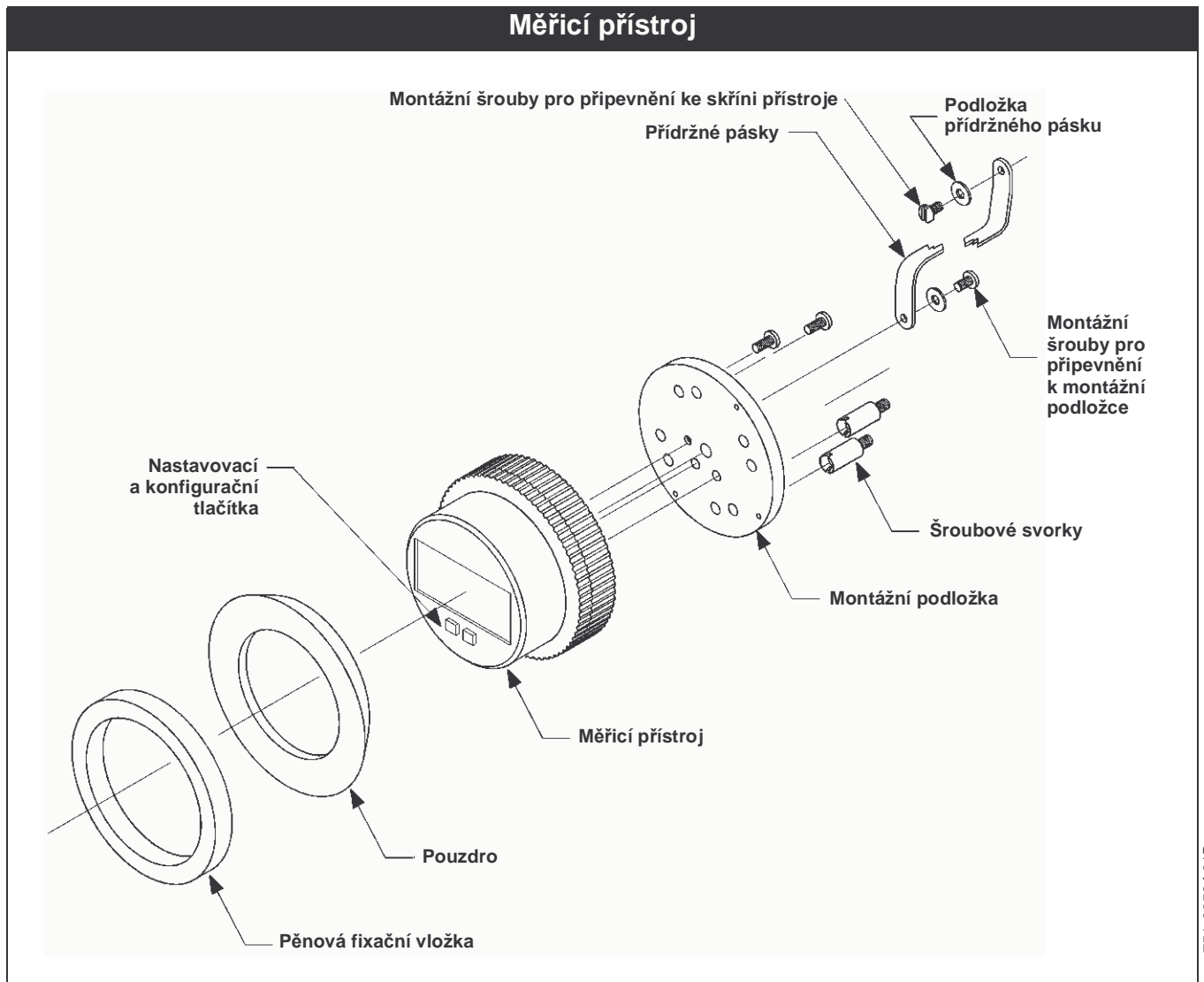
Obrázek 2-2 ukazuje komponenty podsestavy měřicího přístroje.

Obrázek 2-1. Řada 751:
pohled na rozloženou sestavu



751-0050A01D

Obrázek 2-2. Měřicí přístroj:
Pohled na rozloženou sestavu

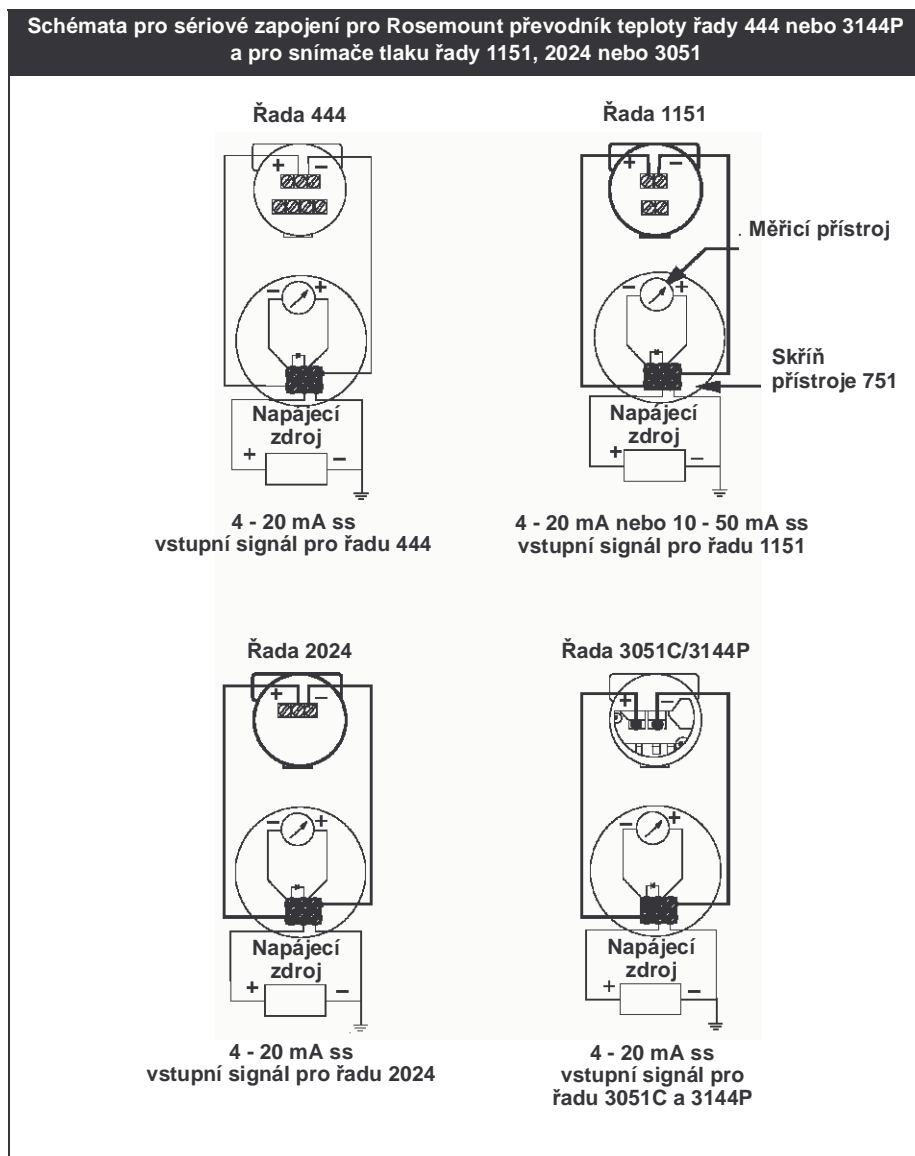


751-0050A01B

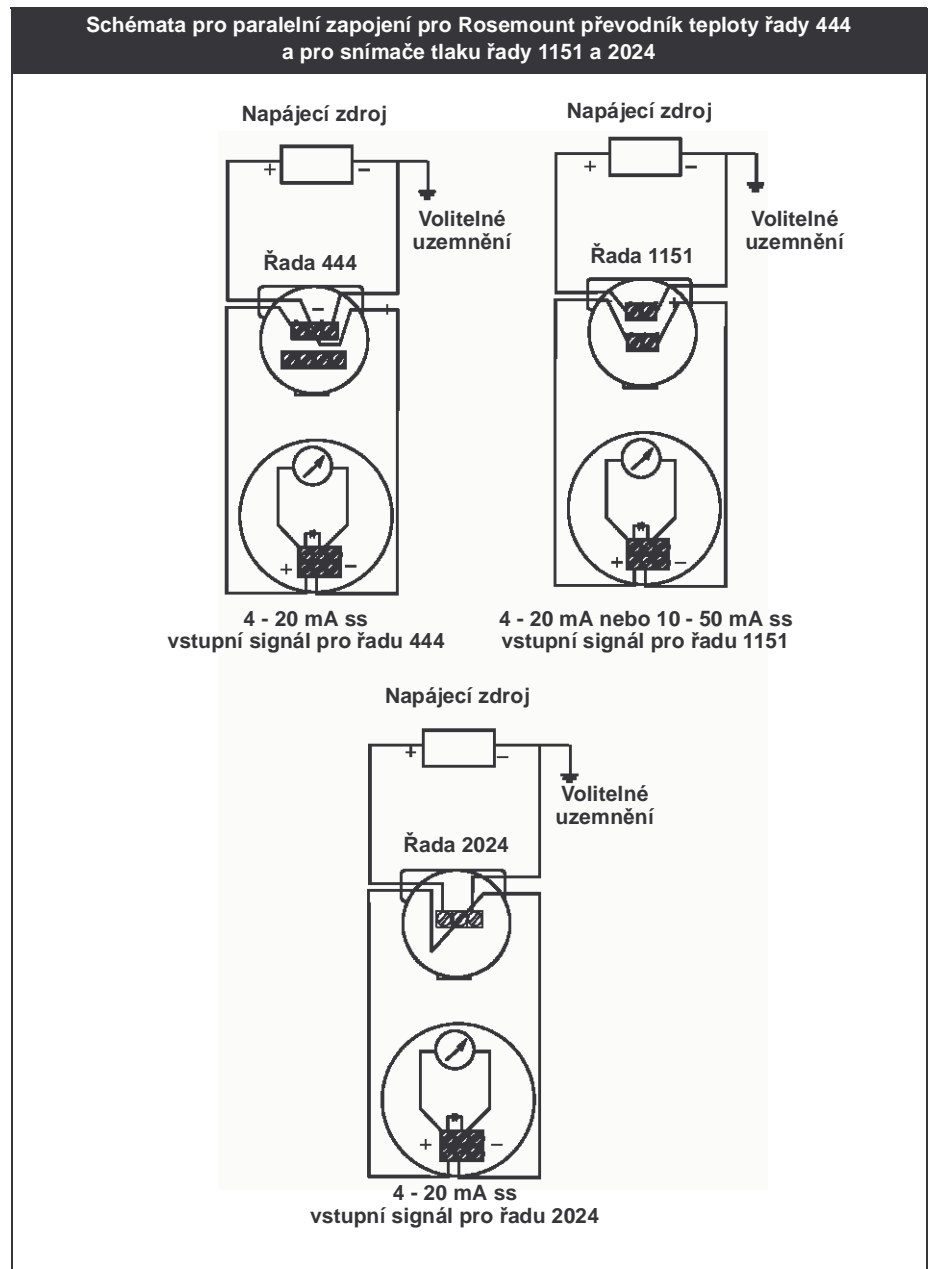
SCHÉMA ZAPOJENÍ

Pro sériové nebo paralelní připojení provozního ukazovacího přístroje k Rosemount převodníkům použijte následující schémata zapojení. Pro dosažení nejlepších výsledků v prostředí s elektrickým rušením použijte stíněný kabel.

Obrázek 2-3. Schémata pro sériové zapojení přístroje 751



Obrázek 2-4. Schémata pro paralelní zapojení přístroje 751



**KONFIGURACE LCD
MĚŘICÍHO PŘÍSTROJE**

Dvacetisegmentový sloupcový indikátor je kalibrován ve výrobě a graficky zobrazuje hodnotu signálu 4 - 20 mA. Koncové body LCD měřicího přístroje jsou však uživatelsky nastavitelné. Měřicí přístroj potřebuje při nastavení hodnotu proudu v rozmezí 4 mA až 20 mA, samotná hodnota proudu není podstatná.

Sejmutí víka**VAROVÁNÍ**

Výbuch může způsobit smrt nebo vážné zranění. Pokud je obvod pod napětím, nesnímejte ve výbušném prostředí víko skříně převodníku.

1. Odšroubujte a sejměte víko skříně přístroje s průzorem.

POZNÁMKA

Časová prodleva LCD měřicího přístroje je přibližně 16 sekund. Pokud nestisknete konfigurační tlačítka v rámci těchto 16 sekund, pak se indikátor vrátí zpět do režimu čtení hodnoty proudového signálu.

**Nastavení desetinné
čárky a výběr funkce
přístroje**

2. Stlačte současně levé i pravé konfigurační tlačítka a bezprostředně poté je uvolněte.
3. Stlačte levé konfigurační tlačítka pro přestavení desetinné čárky do požadované pozice. Desetinná čárka se cyklicky přestavuje.
4. Pro listování v nabídce voleb režimů, stlačte opakovaně pravé konfigurační tlačítka, dokud přístroj nezobrazí požadovaný režim (viz Tabulka 2-1).

Tabulka 2-1. Volby režimů LCD měřicího přístroje

Volba	Vztah mezi vstupním signálem a digitálním zobrazením na displeji
Lin	Lineární
LinF	Lineární s pětisekundovým filtrem
Srt	Druhá odmocnina
SrtF	Druhá odmocnina s pětisekundovým filtrem

Funce druhé odmocniny signálu má vliv pouze na digitální zobrazení hodnoty. Výstup na sloupcovém indikátoru zůstává lineární s proudovým signálem.

Odmocněná odezva
Hodnota digitálního displeje bude proporcionální ke druhé odmocnině vstupního proudu, kde 4 mA = 0 a 20 mA = 1, stupnice je nastavena prostřednictvím kalibrační procedury. Přechodový bod z lineárního převodu na odmocněný je při 25 procentech maximálního nastavení průtoku.

Filtrovaná odezva pracuje po „aktuálním vstupu“ a „vstupu přijatém v předcházejících pěti sekundových intervalech“ následujícím způsobem:

$$\text{Zobrazení} = (0,75 \times \text{předcházející vstup}) + (0,25 \times \text{aktuální vstup})$$
Tento vztah je funkční za předpokladu, že předcházející čtená hodnota minus aktuální čtená hodnota je menší než 25 procent plného rozsahu.

Typová řada 751

Uložení informací

5. Stlačte současně obě konfigurační tlačítka na dobu dvou sekund. Všimněte si, že zatímco jsou informace ukládány, a to po dobu přibližně 7,5 sekundy, přístroj zobrazuje „— —“.

Nastavení hodnoty displeje pro bod 4 mA

6. Stlačte levé konfigurační tlačítko po dobu dvou sekund.
7. Pro snížení hodnoty čísel na displeji stlačte levé konfigurační tlačítko. Pro zvýšení hodnoty čísel stlačte pravé konfigurační tlačítko. Nastavte hodnoty čísel mezi -999 a 1000.
8. Pro uložení informace stlačte po dobu dvou sekund současně obě konfigurační tlačítka.

Nastavení hodnoty displeje pro bod 20 mA

9. Stlačte pravé konfigurační tlačítko po dobu dvou sekund.
10. Pro snížení hodnoty čísel na displeji, stlačte levé konfigurační tlačítko. Pro zvýšení hodnoty čísel, stlačte pravé konfigurační tlačítko. Nastavte hodnoty čísel mezi -999 a 9999. Součet hodnoty pro bod 4 mA a hodnoty pro rozsah nesmí přesáhnout hodnotu 9999.
11. Pro uložení informace stlačte po dobu dvou sekund současně obě konfigurační tlačítka. LCD měřicí přístroj je nyní nakonfigurován.

Nasazení krytu

12. Ujistěte se, že pryžové těsnění je správně usazeno a našroubujte na skříň přístroje zpět víko s průzorem.

Dodatek A

Specifikace a technické parametry

Parametry skříně	strana A-1
Specifikace pro LCD měřicí přístroj	strana A-2
Specifikace pro analogový měřicí přístroj	strana A-4
Rozměrové výkresy	strana A-5
Informace pro objednání	strana A-6

PARAMETRY SKŘÍNĚ

Konstrukční parametry

Konstrukční materiály

Instalační skříň

Hliníková slitina s nízkým obsahem mědi

Nátěr

Polyuretan

Těsnící O-koužek víka skříně

Buna-N

Montážní materiál měřicího přístroje

Plastický materiál Noryl®

Připojení kabeláže

Třípólová svorkovnice s 8-32 poniklovanými mosaznými šroubovacími svorkami. Kabelový vývod 3/4-14 NPT. Volitelně lze objednat nerezovou redukci z rozměru 3/4 palce na 1/2 palce.

Stupeň krytí

Stupeň krytí NEMA 4X, CSA 4X, IP 66.

Hmotnost

Samostatný provozní ukazovací přístroj: 1,8 kg

Provozní ukazovací přístroj s volitelnou montážní konzolou: 2,27 kg

Typová řada 751

SPECIFIKACE PRO LCD MĚŘICÍ PŘÍSTROJ

Provozní parametry

Vstupní signál

4 - 20 mA ss

Displej

Limity pro nastavení bodu 4 mA

-999 až 1000

Limity nastavení rozsahu

-999 až 9999

Součet hodnoty pro bod 4 mA a hodnoty pro rozsah nesmí přesáhnout hodnotu 9999. Nastavení je řešeno pomocí na sobě nezávislých tlačítek pro nastavení nuly a rozsahu.

Volby pro displej

Standardní nastavení displeje je lineární s proudovým vstupem. Volitelně lze objednat nastavení s odmocněnou odezvou nebo filtrovanou odezvou.

Meze přetížení

Maximálně 666 mA

Teplotní limity

Skladovací limit

-40 °C až +85 °C

Provozní limity

-20 °C až +70 °C

-40 °C až -20 °C

smyčka je neporušena a přístroj není poškozen

Meze vlhkosti

Nekondenzující relativní vlhkost 0 - 95 %

Doba aktualizace měření

Doba aktualizace je 750 ms.

Doba odezvy

Reaguje na změny na vstupu v rámci maximálně dvou aktualizacích dob. Pokud je aktivován filtr, pak displej reaguje na změnu v rámci devíti aktualizacích dob měření.

Úbytek napětí

Typický úbytek napětí na svorkách je 0,7 V ss; maximální je 1,0 V ss.

Technické parametry**Rozlišení digitálního displeje**

0,05 % z kalibrovaného rozsahu ± 1 cifra

Rozlišení analogového sloupcového diagramu

0,5 % z kalibrovaného rozsahu

Přesnost indikace

0,25 % z kalibrovaného rozsahu ± 1 cifra

Stabilita

0,1 % kalibrovaného rozsahu ± 1 cifra za 6 měsíců

Vliv okolní teploty

Vliv na nastavení nuly: 0,01 % z kalibrovaného rozsahu na °C

Vliv na nastavení rozsahu: 0,02 % z kalibrovaného rozsahu na °C v celém rozsahu provozních teplot.

Vliv výpadek napájení

Všechny kalibrační konstanty jsou uloženy v EEPROM paměti a výpadek napájení tedy nemá na konstanty dopad.

Poruchový stav

Porucha LCD měřicího přístroje nemá vliv na činnost převodníku.

Indikace podprahové hodnoty a překročení rozsahu

Vstupní proud < 3,5 mA: Displej nezobrazuje údaj - je prázdný

Vstupní proud > 22,0 mA: Na displeji bliká hodnota 112,5 % z celého rozsahu nebo hodnota 9999, a to ta menší z nich.

Konstrukční parametry**Rozměry měřicího přístroje**

Čelní průměr měřicího přístroje je 57 mm a přístroj obsahuje 4 místný displej s výškou znaku 12,5 mm.

SPECIFIKACE PRO ANALOGOVÝ MĚŘICÍ PŘÍSTROJ

Provozní parametry

Vstupní signál

- 4 - 20 mA ss
- 10 - 50 mA ss
- 40 - 200 mV ss

POZNÁMKA

Maximální sériový odpor je 10 ohmů pro ampérmetry.

Přístrojová indikace

0 % až 100 % lineární stupnice

0 % až 100 % stupnice pro průtok

Speciální volitelné rozsahy

Meze přetížení

150 % z jmenovité hodnoty meze rozsahu po dobu dvou minut

Teplotní limity

-40 °C až +65 °C

Meze vlhkosti

Relativní vlhkost 0 - 100 %

Nastavení nuly

Stavitelným šroubkem na čelní straně přístroje.

Technické parametry

Přesnost indikace

±2 % z kalibrovaného rozsahu

Vliv okolní teploty

Menší než 2 % z plného rozsahu v libovolném bodě, v celém rozsahu provozních teplot.

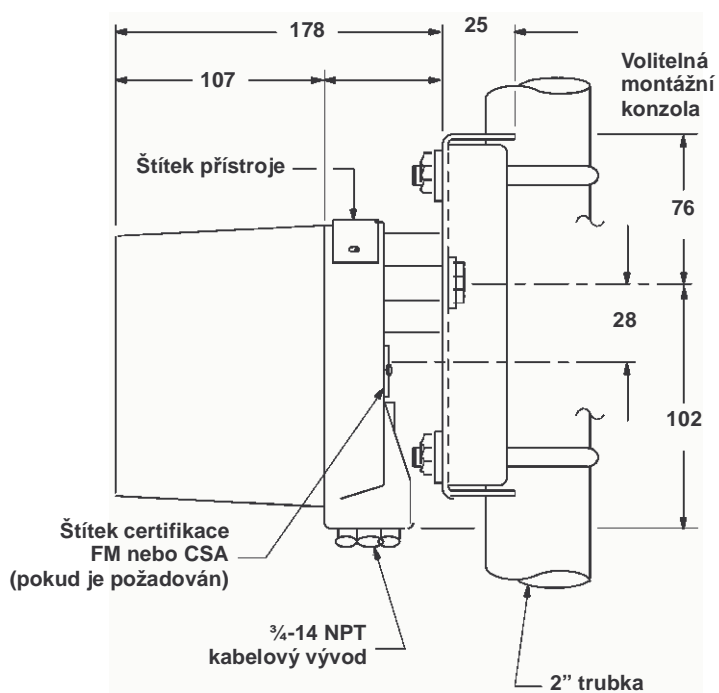
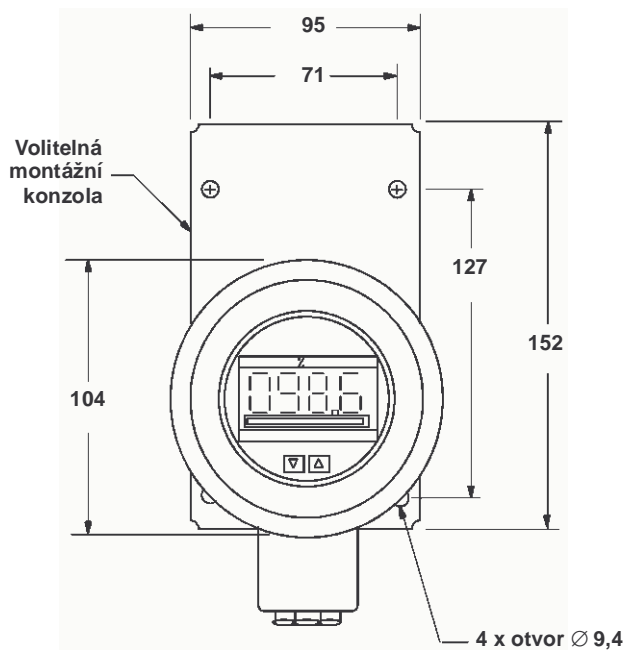
Konstrukční parametry

Rozměry měřicího přístroje

Čelní průměr měřicího přístroje je 57 mm a přístroj má stupnici 50 mm dlouhou.

ROZMĚROVÉ VÝKRESY

OBRÁZEK 1. Rozměrový výkres



Rozměry jsou v mm

INFORMACE PRO OBJEDNÁNÍ

Model	Popis produktu
751	Provozní ukazovací přístroj
Kód	Vstupní signál
A	4 - 20 mA ss
B	10 - 50 mA ss (NE společně s LCD přístrojem)
C	40 - 200 mV ss (NE společně s LCD přístrojem)
Kód	Stupnice přístroje
M1	Lineární stupnice analogového přístroje, stupnice 0 - 100 %
M2	Stupnice druhé odmocniny pro analogový přístroj, průtok 0 - 100 %
M3	Speciální měřítko stupnice pro analogový přístroj (specifikujte rozsah)
M6	Stupnice druhé odmocniny pro analogový přístroj, 0 - 10 √
M4 ⁽¹⁾	Lineární stupnice LCD přístroje, stupnice 0 - 100 %
M7 ⁽¹⁾	Speciální stupnice LCD přístroje (specifikujte rozsah, režim a provozní jednotky)
M8 ⁽¹⁾	Stupnice druhé odmocniny pro LCD přístroj, průtok 0 - 100 %
M9 ⁽¹⁾	Stupnice druhé odmocniny pro LCD přístroj, 0 - 10 √
Kód	Certifikace pro prostředí s nebezpečím výbuchu
NA	Bez certifikace
E5	FM certifikace pro pevný závěr
I5	FM certifikace pro jiskrovou bezpečnost a zajištěné provedení
K5	FM kombinace certifikací pro pevný závěr, jiskrovou bezpečnost a zajištěné provedení
E6	CSA certifikace pro pevný závěr
I6	CSA certifikace pro jiskrovou bezpečnost
C6	CSA kombinace certifikací pro pevný závěr, jiskrovou bezpečnost a zajištěné provedení
E7	SAA certifikace pro pevný závěr
I7	SAA certifikace pro jiskrovou bezpečnost
E8	CESI certifikace pro pevný závěr
I8	CESI certifikace pro jiskrovou bezpečnost
N1	BASEEFA certifikace pro zajištěné provedení
Kód	Volitelné příslušenství
B	Montážní držák pro montáž na panel nebo na 2" trubku
C	Nerezová redukce z rozměru ¾ palce na ½ palce pro kabelový vývod (viz obrázek 1)
Typické objednací číslo: 751 A M1 NA BC	

(1) Může být překonfigurováno v provozu

Štítek převodníku

Ukazovací přístroj bude opatřen štítky, provedeno bez příplatku, ve shodě se zákaznickými požadavky. Veškeré štítky jsou z nerezové oceli. Standardní štítek je pevně připevněn k přístroji. Výška písmen štítku je 1,6 mm. Přívěsný štítek je dostupný proti požadavku.

Dodatek B

Certifikace

CERTIFIKACE DO PROSTŘEDÍ S NEBEZPEČÍM VÝBUCHU

Certifikáty Factory Mutual (FM)

- E5** Pevný závěr pro Class I, Division 1, Groups B, C a D. Odolnost proti vznícení prachu pro Class II a III, Division 1, Groups E, F a G. Pro venkovní i vnitřní použití. Krytí NEMA Type 4X.
- I5** Jiskrová bezpečnost pro Class I, II a III, Division 1, Groups A, B, C, D, E, F a G prostředí s nebezpečím výbuchu s požadavky na parametry jednotky a pokud je zařízení připojeno podle výkresu Rosemount 01151-0214.
Zajištěné provedení pro Class I, Division 2, Groups A, B, C a D prostředí s nebezpečím výbuchu.
Pro venkovní použití. Krytí NEMA Type 4X.
- K5** Kombinace E5 a I5.

Certifikáty Canadian Standards Association (CSA)

- E6** Pevný závěr pro Class I, Division 1, Groups C a D;
Odolnost proti vznícení prachu pro Class II, Division 1, Groups E, F a G;
Class III, Division 1.
Vhodné pro Class I, Division 2, Groups A, B, C a D prostředí s nebezpečím výbuchu.
Krytí CSA Type 4X
- I6** Jiskrová bezpečnost pro Class I, Division 1, Groups A, B, C a D;
Certifikace pro jiskrovou bezpečnost pouze, pokud je zařízení spojeno se schválenými jiskrově bezpečnými systémy, viz výkres Rosemount 00751-0068.
Krytí CSA type 4X
- C6** Kombinace E6 a I6.

Certifikce pro ochranu typu N - British Approvals Service for Electrical Equipment in Flammable Atmospheres (BASEEFA)

- N1** Ex N II T6

Certifikáty Standard Australia Quality Assurance Services (SAA)

- E7** Certifikace pro pevný závěr
Ex d IIB + H2 T6
Class I, Zóna 0
DIP T6
Class II
IP 65

SPECIÁLNÍ PODMÍNKY

ZVLÁŠTNÍ PODMÍNKY PRO BEZPEČNÉ POUŽITÍ (X): Pro převodníky, které mají závit NPT nebo PG pro kabelový vstup, by měla být použita patřičná závitová redukce, aby se usnadnila aplikace certifikovaných kabelových vývodů pro pevný závěr.

- I7** Certifikace pro jiskrovou bezpečnost
Ex ia IIC T6 ($T_{\text{okolí}} = +40 \text{ °C}$)
Ex ia IIC T5 ($T_{\text{okolí}} = +70 \text{ °C}$)
Class I, Zóna 0

SPECIÁLNÍ PODMÍNKY

ZVLÁŠTNÍ PODMÍNKY PRO BEZPEČNÉ POUŽITÍ (X): Zařízení bylo posouzeno podle „Entity“ konceptu a po instalaci musí být posouzeny parametry bariér a jednotek.

- N7** Typ ochrany „n“
Ex n IIC T6 ($T_{\text{okolí}} = +40 \text{ °C}$)
Ex n IIC T5 ($T_{\text{okolí}} = +70 \text{ °C}$)
Class I, Zóna 2

Centro Elettrotecnico Sperimentale Italiano (CESI)

- E8** Certifikace pro pevný závěr
Certifikát číslo: Ex-95.D.095
EEx d IIC T6
IP 65
- I8** Certifikace pro jiskrovou bezpečnost
Certifikát číslo: 82.020X
EEx ia IIC T6
IP 65

ZVLÁŠTNÍ PODMÍNKY PRO BEZPEČNÉ POUŽITÍ (X)

Jednotky napájecích zdrojů nebo jiskrově bezpečné bariéry, které jsou používány pro napájení měřicích systémů, do kterých jsou vloženy měřicí přístroje typové řady 751...I8, musí být certifikovány podle norem EN 50.014/50.020 a musí mít zkratový proud v souladu s přístrojem montovaným uvnitř ukazovacího přístroje.

Teplotní třída odpovídající měřicím přístrojům typové řady 751...I8 a ekvivalentní hodnota indukčnosti (L_{eq}), které jsou označeny na typovém štítku přístroje jsou hodnotami přístroje, který je namontován uvnitř ukazovacího přístroje; Takové zařízení musí být dodáváno s certifikátem pro komponenty podle norem EN 50.014/50.020

Dodatek C

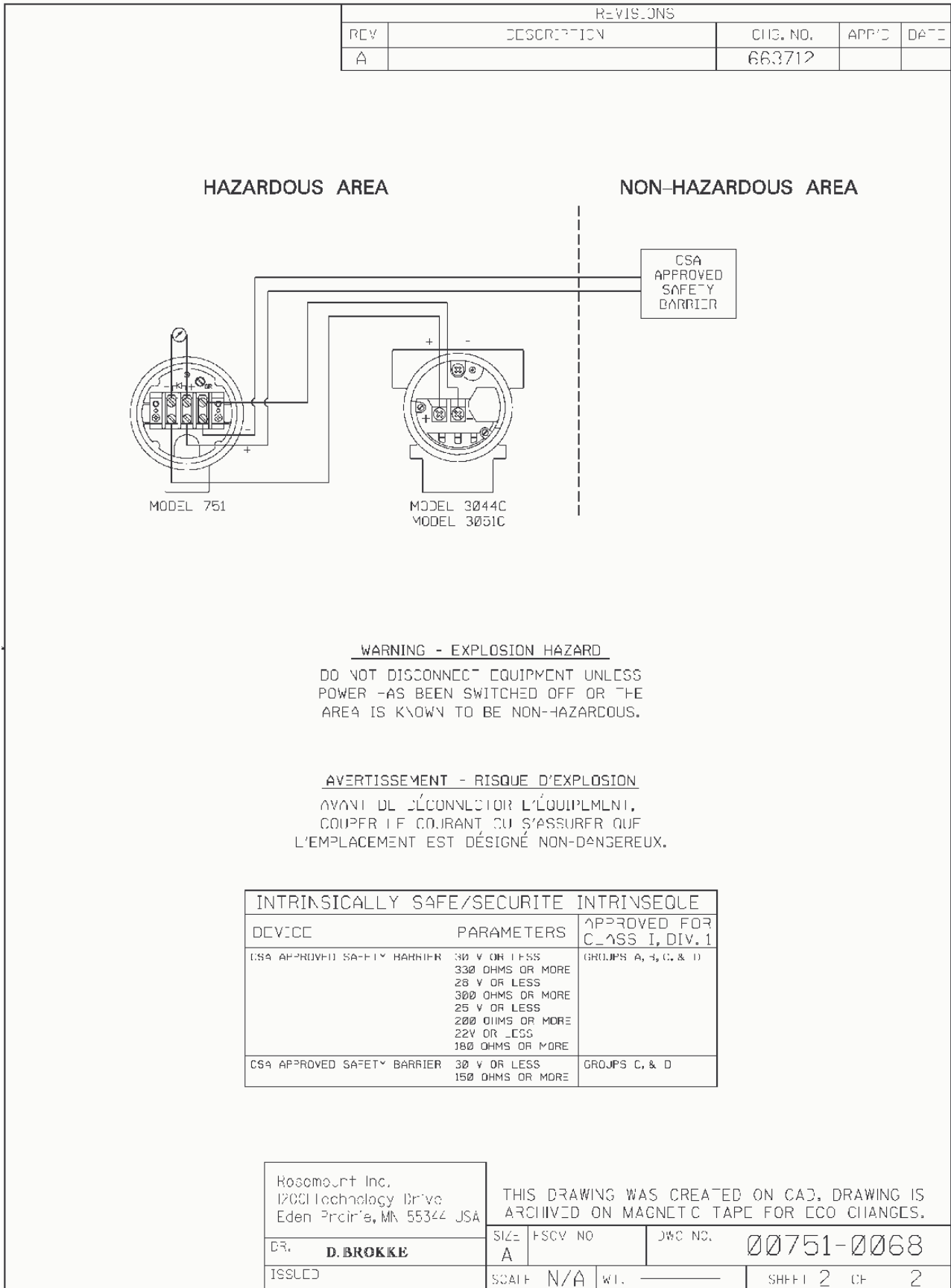
Schvalovací instalační výkresy

Tento dodatek obsahuje následující výkresy.

- Výkres Rosemount 00751-0068, Rev. A, 2 listy:
Instalační výkres konfigurace ukazovacího přístroje typové řady 751 pro CSA certifikaci pro jiskrovou bezpečnost.
- Výkres Rosemount 01151-0214, Rev. V, 6 listů:
Seznam jiskrově bezpečných bariérových systémů a parametrů jednotek pro převodníky typové řady 444, 1135, 1144, 1151 a 3051 a pro provozní ukazovací přístroj řady 751.

Aby byly dodrženy certifikační stupně pro instalované přístroje, musíte dodržovat instalační pokyny, které jsou uvedené v těchto výkresech.





REVISIONS					
LTR	DESCRIPTION	ECO NO	REV BY	APPR	DATE
P	Change entity parameters (Fm on re-exam) correct 444 CI	637376	WCR	WCR	9/24/90
R	Add 1151 Low Power Barrier System, Model 751 LI to 0	638105		WCR	11/27/90
T	1135, 1144, 1151 LI TO ϕ	639039	SVC	WCR	1/23/91
U	1151 LI TO 20; CI .01 AND .034	651426	SVC	WCR	12/11/92
V	751 LI TO ϕ	662242		QSE	11/17/94

CONTENTS	
ENTITY APPROVALS	SHEETS 2 THRU 4
APPROVED PARAMETERS	SHEETS 2 THRU 3
CONNECTION DIAGRAMS	SHEET 4

MASTER

APPROVED SOURCES OF SUPPLY	
MFG	MFG PART NO

Material purchased to this Rosemount Specification Control Drawing shall be required to meet all the specifications of this drawing. Any mention of manufacturer's part number within this drawing is for reference only. This is necessary to ensure design control of Rosemount's end product. It is Rosemount's intent to purchase your standard material whenever possible.

SPECIFICATION CONTROL DRAWING

UNLESS OTHERWISE SPECIFIED, DIMENSIONS ARE IN INCHES. TOLERANCES: DECIMALS FRACTIONS .X ± .1 ± 1/32 .XX ± .02 ANGLES .XXX ± .010 ± 2'	PREPARED BY: <i>Nancy Nix</i>	DATE: 9/28/90	ROSEMOUNT ® Measurement Control Analytical Valves
	CHECKED BY: <i>WCR</i>		
	APPROVED BY Q.C.: _____		TITLE INDEX OF INTRINSICALLY SAFE BARRIER SYSTEMS & ENTITY PARAMETERS FOR 444, 1135, 1144, 1151, & 2051 TRANSMITTERS AND 751 FIELD INDICATORS
	APPROVED BY ENG.: <i>W.C. Bennett</i>	DATE: 9/28/90	SIZE CODE IDENT NO DRAWING NO A 04274 01151-0214
	APPROVED BY PURCH.: _____		SCALE None U/M: Each SHEET 1 OF 1
FINAL APPROVAL ES: _____			

Electronic Master - PRINTED COPIES ARE UNCONTROLLED - Rosemount Proprietary

ENTITY CONCEPT APPROVALS

The entity concept allows interconnection of intrinsically safe apparatus to associated apparatus not specifically examined in combination as a system. The approved values of maximum open circuit voltage (V_{OC} or V_T) and maximum short circuit current (I_{SC} or I_T) for the associated apparatus must be less than or equal to the maximum safe input voltage (V_{MAX}) and input current (I_{MAX}) of the intrinsically safe apparatus. In addition, the approved maximum allowable connected capacitance (C_A) and inductance (L_A) of the associated apparatus must be greater than the maximum unprotected internal capacitance (C_I) and inductance (L_I) of the intrinsically safe apparatus. The approved entity concept parameters are as follows:

Model 444

Class I, Div. 1, Groups A and B

$V_{MAX} = 40V$
 $I_{MAX} = 165\text{ mA}$
 $C_I = 0.044\mu F$
 $L_I = 0$

V_{OC} or V_T is less than or equal to 40V
 I_{SC} or I_T is less than or equal to 165 mA
 C_A is greater than 0.0441F
 L_A is greater than 0

Class I, Div. 1, Groups C and D

$V_{MAX} = 40V$
 $I_{MAX} = 225\text{ mA}$
 $C_I = 0.044\mu F$
 $L_I = 0$

V_{OC} or V_T is less than or equal to 40V
 I_{SC} or I_T is less than or equal to 225 mA
 C_A is greater than 0.0441F
 L_A is greater than 0

Model 751

Class I, Div. 1, Groups A and B

$V_{MAX} = 40V$
 $I_{MAX} = 165\text{ mA}$
 $C_I = 0$
 $L_I = 0$

V_{OC} or V_T is less than or equal to 40V
 I_{SC} or I_T is less than or equal to 165 mA
 C_A is greater than 0
 L_A is greater than 0

Class I, Div. 1, Groups C and D

$V_{MAX} = 40V$
 $I_{MAX} = 225\text{ mA}$
 $C_I = 0$
 $L_I = 0$

V_{OC} or V_T is less than or equal to 40V
 I_{SC} or I_T is less than or equal to 225 mA
 C_A is greater than 0
 L_A is greater than 0

MASTER

Rosemount Inc. MINNEAPOLIS, MINNESOTA		SIZE A	FSCM. NO.	DRAWING NO. 01151-0214
DR.		SCALE: NONE	WT.	SHEET 2 OF 6
ISSUE				

MASTER

Model and 1151

Class I, Div. 1, Groups A and B

$V_{MAX} = 40V$
 $I_{MAX} = 165\text{ mA}$
 $C_I(1151\text{ Std}) = 0$
 $C_I(\text{Smart } 1151) = 0.024\mu F$
 $C_I(1151\text{ Std w/R Option}) = 0.010\mu F$
 $C_I(1151\text{ Smart w/R Option}) = 0.034\mu F$
 $L_I(1151\text{ Std}) = 0$
 $L_I(1151\text{ w/R Option}) = 20\mu H$

V_{OC} or V_T is less than or equal to 40V
 I_{SC} or I_T is less than or equal to 165 mA
 C_A is greater than 0
 C_A is greater than 0.024 μF
 C_A is greater than 0.010 μF
 C_A is greater than 0.034 μF
 L_A is greater than 0
 L_A is greater than 20 μH

Class I, Div. 1, Groups C and D

$V_{MAX} = 40V$
 $I_{MAX} = 225\text{ mA}$
 $C_I(1151\text{ Std}) = 0$
 $C_I(\text{Smart } 1151) = 0.024\mu F$
 $C_I(1151\text{ Std w/R Option}) = 0.010\mu F$
 $C_I(1151\text{ Smart w/R Option}) = 0.034\mu F$
 $L_I(1151\text{ Std}) = 0$
 $L_I(1151\text{ w/R Option}) = 20\mu H$

V_{OC} or V_T is less than or equal to 40V
 I_{SC} or I_T is less than or equal to 225 mA
 C_A is greater than 0
 C_A is greater than 0.024 μF
 C_A is greater than 0.010 μF
 C_A is greater than 0.034 μF
 L_A is greater than 0
 L_A is greater than 20 μH

Model 2051

Class I, Div. 1, Groups A and B

$V_{MAX} = 40V$
 $I_{MAX} = 165\text{ mA}$
 $C_I = 0.012\mu F$
 $L_I = 480\mu H$

V_{OC} or V_T is less than or equal to 40V
 I_{SC} or I_T is less than or equal to 165 mA
 C_A is greater than 0.012F
 L_A is greater than 480IH

Class I, Div. 1, Groups C and D

$V_{MAX} = 40V$
 $I_{MAX} = 225\text{ mA}$
 $C_I = 0.012\mu F$
 $L_I = 480\mu H$

V_{OC} or V_T is less than or equal to 40V
 I_{SC} or I_T is less than or equal to 225 mA
 C_A is greater than 0.012F
 L_A is greater than 480IH

Rosemount Inc. MINNEAPOLIS, MINNESOTA		SIZE	FSCM. NO.	DRAWING NO.
		A		01151-0214
DR.		SCALE: NONE	WT.	SHEET 3 OF 6
ISSUE				

Electronic Master - PRINTED COPIES ARE UNCONTROLLED - Rosemount Proprietary

Model 1135

Class I, Div. 1, Groups A and B

$V_{MAX} = 40V$

$I_{MAX} = 165\text{ mA}$

$C_I = 0.008\mu F$

$L_I = 0$

Class I, Div. 1, Groups C and D

$V_{MAX} = 40V$

$I_{MAX} = 225\text{ mA}$

$C_I = 0.008\mu F$

$L_I = 0$

V_{OC} or V_T is less than or equal to 40V

I_{SC} or I_T is less than or equal to 165 mA

C_A is greater than 0.0081F

L_A is greater than 0

V_{OC} or V_T is less than or equal to 40V

I_{SC} or I_T is less than or equal to 225 mA

C_A is greater than 0.0081F

L_A is greater than 0

Model 1144

Class I, Div. 1, Groups A and B

$V_{MAX} = 40V$

$I_{MAX} = 165\text{ mA}$

$C_I = 0$

$L_I = 0$

Class I, Div. 1, Groups C and D

$V_{MAX} = 40V$

$I_{MAX} = 225\text{ mA}$

$C_I = 0$

$L_I = 0$

V_{OC} or V_T is less than or equal to 40V

I_{SC} or I_T is less than or equal to 165 mA

C_A is greater than 0

L_A is greater than 0

V_{OC} or V_T is less than or equal to 40V

I_{SC} or I_T is less than or equal to 225 mA

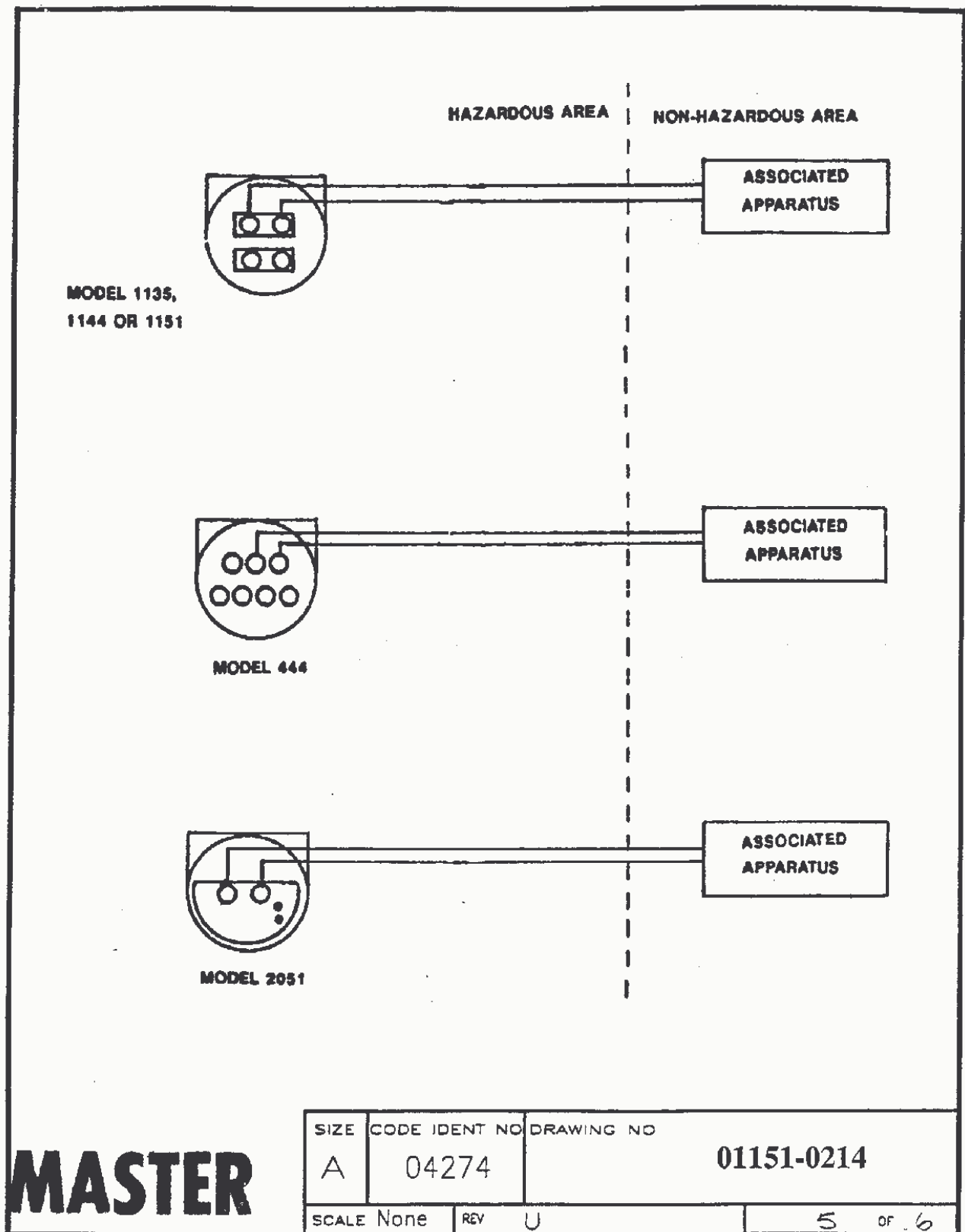
C_A is greater than 0

L_A is greater than 0

MASTER

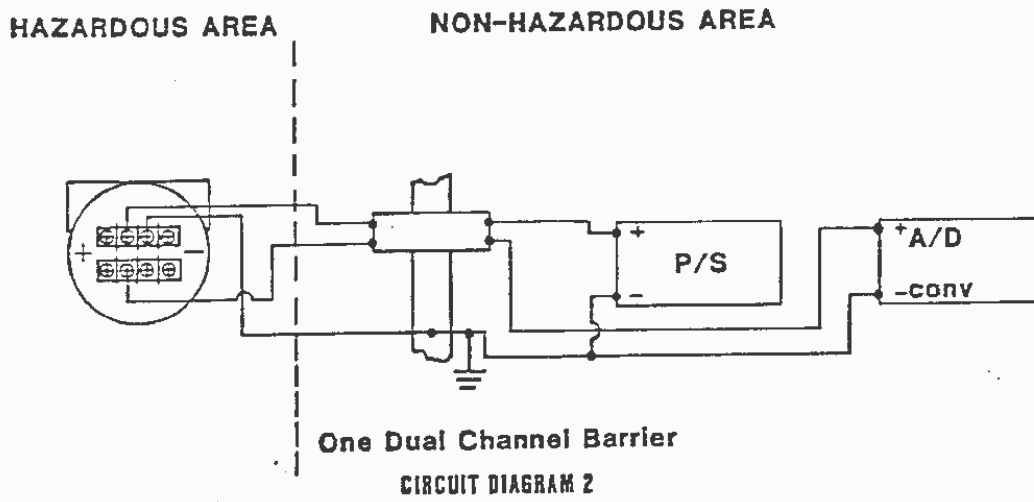
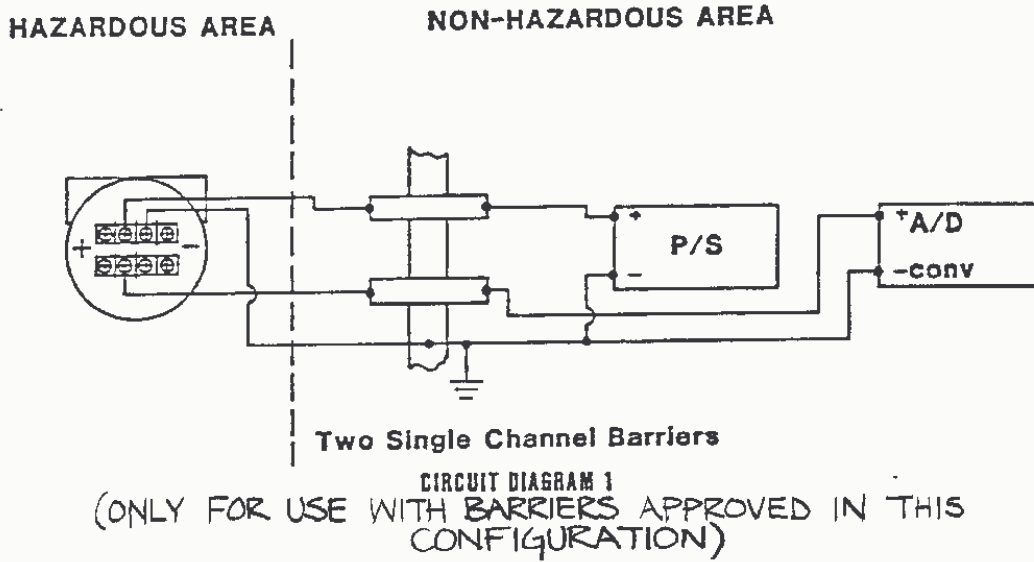
Rosemount Inc. MINNEAPOLIS, MINNESOTA		SIZE A	FSCM. NO.	DRAWING NO. 01151-0214
DR.		SCALE: NONE	WT.	SHEET 4 OF 6
ISSUE				

Electronic Master - PRINTED COPIES ARE UNCONTROLLED - Rosemount Proprietary



Electronic Master - PRINTED COPIES ARE UNCONTROLLED - Rosemount Proprietary

1151 --- L & M CIRCUIT CONNECTION WITH INTRINSIC SAFETY BARRIERS



MASTER

SIZE	CODE IDENT NO	DRAWING NO
A	04274	01151-0214
SCALE	NONE	REV U
		6 OF 6

Electronic Master - PRINTED COPIES ARE UNCONTROLLED - Rosemount Proprietary

*Rosemount a logo Rosemount jsou registrované ochranné známky Rosemount Inc.
PlantWeb je registrovaná ochranná známka jedné ze společností ze skupiny Emerson Process Management.
Všechny ostatní známky jsou vlastnictvím jejich právoplatných vlastníků.*

Emerson Process Management**VÝROBCE:**

Rosemount Inc.
8200 Market Boulevard
Chanhassen, MN 55317 USA
T (U.S.): 1-800-999-9307
T (Int.): +1-952-906-8888
F: +1-952-949-7001
www.rosemount.com

ZASTOUPENÍ PRO ČR:

Emerson Process Management, s.r.o.
Hájkova 22
130 00 Praha 3, CZ
T: +420-271 035 600
F: +420-271 035 655
E-mail: info.cz@emersonprocess.com
www.emersonprocess.com
www.emersonprocess.cz

ZASTOUPENÍ PRO SR:

Emerson Process Management, s.r.o.
Hanulova 5/b
841 01 Bratislava, SK
T: +421-2-6428 7811
F: +421-2-6428 7245
E-mail: info.sk@emersonprocess.com
www.emersonprocess.com