

# Przetwornik ciśnienia Rosemount 951 do suchego gazu

## CHARAKTERYSTYKA PRZETWORNIKA ROSEMOUNT 951

- *Wyjątkowa stabilność zmniejsza częstotliwość kalibracji*
- *Cyfrowa komunikacja HART zwiększa łatwość stosowania*
- *Duża zakresowość 40:1 zmniejsza liczbę części zapasowych*
- *Kompaktowa konstrukcja o niewielkich rozmiarach oraz obejma montażowa dla różnych konfiguracji montażu*
- *Najwyższa jakość działania w całym zakresie temperatur*



## Spis treści

Dane techniczne .....	strona 3
Rysunki wymiarowe .....	strona 5
Specyfikacja zamówieniowa .....	strona 8

## Technologia przemysłowa Rosemount w nowych aplikacjach

Przetwornik ciśnienia suchego gazu Rosemount 951 wykorzystuje legendarną niezawodność, stabilność i dokładność urządzeń firmy Rosemount do krytycznych aplikacji wysokiej próżni i cleanroomów.

### Wyjątkowa stabilność zmniejszająca częstotliwość kalibracji

Inne przetworniki mogą wymagać kalibracji już po kilku miesiącach. Częste kalibracje pochłaniają czas i są kosztowne.

### Możliwość komunikacji cyfrowej HART

Komunikacja cyfrowa HART umożliwia szybką i prostą zmianę zakresu pomiarowego, kalibrację oraz diagnostykę niesprawności. Urządzenie wyposażone jest w lokalne regulatory zera i zakresu pomiarowego, które umożliwiają zmianę zakresu, gdy niedostępny jest komunikator HART 275/375.

### Współczynnik zakresowości skali 40:1

Możliwość zmiany zakresu w stosunku 40:1 umożliwia wykorzystanie tylko jednego typu urządzenia dla różnych zakresów ciśnień. Zmniejsza to konieczność magazynowania wielu typów urządzeń pomiarowych.

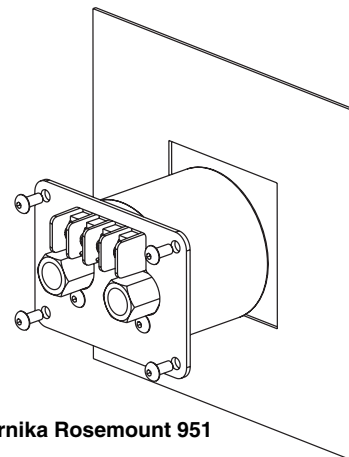
### Zoptymalizowana kompaktowa konstrukcja

Przetwornik Rosemount 951 jest mniejszy od wielu innych przetworników. Umożliwia to bardziej efektywny montaż panelowy.

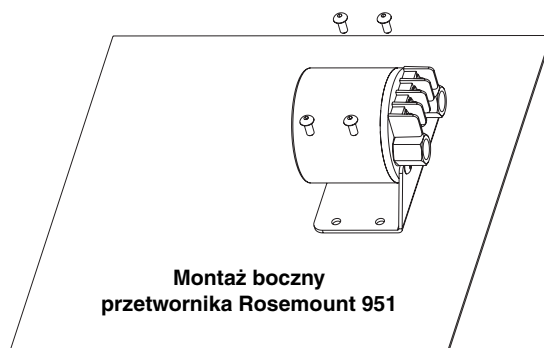
### Najwyższa jakość działania

Dzięki zintegrowanemu pomiarowi temperatury przetwornik 951 zapewnia kompensację temperatury czujnika, gwarantując bardziej precyzyjne pomiary ciśnienia w całym zakresie temperatur działania.

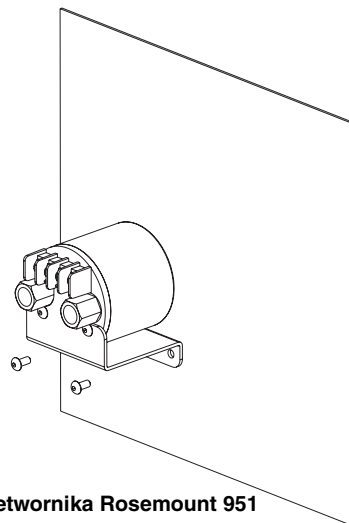
ILUSTRACJA 1. Różne typy montażu przetwornika



Montaż płaski przetwornika Rosemount 951



Montaż boczny  
przetwornika Rosemount 951



Montaż panelowy przetwornika Rosemount 951

## Dane techniczne przetwornika

### DANE FUNKCJONALNE

#### Zakresy ciśnień różnicowych i względnych

Zakres	Minimalna szerokość zakresu pomiarowego	Wartości graniczne zakresu	
		Górna (URL)	Dolna (LRL)
0	0,25 mbar	10 mbar	-10 mbar
1	3,10 mbar	62,3 mbar	-62,3 mbar

#### Media mierzone

Niekondensujące (0–95% wilgotności względnej), niepalne, niekorozyjne i czyste gazy.

#### Sygnał wyjściowy

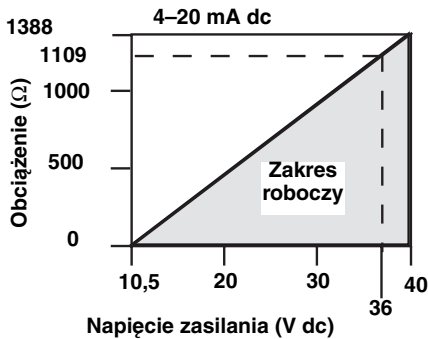
4–20 mA w systemie dwuprzewodowym, liniowy lub pierwiastkowy  
Komunikacja i konfiguracja cyfrowa HART  
0–5 Vdc (w trakcie projektowania)

#### Zasilanie

Wymagany zewnętrzny zasilacz 10,5 do 36 V dc  
Komunikacja HART wymaga obecności w pętli rezystancji minimum 250 Ω.

ILUSTRACJA 2. Maksymalne obciążenie zasilacza, przetworniki 4–20 mA.

**Maks. rezystancja pętli = 43,5 x (Napięcie zasilania – 10,5)**



#### Dopuszczalna temperatura procesowa i otoczenia

-40 do 85 °C

#### Dopuszczalne ciśnienie statyczne i przeciążenie

6,89 bar

#### Ciśnienie niszczące przetwornik

34,47 bar

#### Dopuszczalna wilgotność

0–95 % wilgotności względnej

#### Zmiana objętości czujnika

Mniejsza od 0,005 cal<sup>3</sup>

#### Tłumienie

Czas odpowiedzi wyjścia analogowego na krokową zmianę sygnału wejściowego jest wybierany przez użytkownika w zakresie od 0 do 60 sekund. Ta wartość programowej stałej tłumienia dodaje się do czasu odpowiedzi modułu czujnika.

#### Wybór stanu alarmowego

Jeśli procedury diagnostyczne wykryją błąd krytyczny w działaniu przetwornika, to analogowy sygnał alarmowy przyjmuje wartość określoną przez użytkownika.

TABELA 1. Konfiguracja stanu alarmowego

	Stan alarmowy wysoki	Stan alarmowy niski
Nastawa	≥ 21,75 mA	≤ 3,75 mA
domyślna: stan wysoki		

#### Czas gotowości do pracy

Przetwornik uzyskuje dokładność zgodną ze specyfikacją po czasie nie większym niż 2 sekundy po włączeniu zasilania.

## DANE KONSTRUKCYJNE

### Przyłącza procesowe

1/8 cala NPT ze stali nierdzewnej do przystosowania do podłączenia każdego typu przyłącza.

Opcja: Przejściówki do przyłącza wtykowego.

Przyłącza procesowe wyposażone są w wewnętrzny filtr z HDPE.

### Obudowa

NEMA 4X z żywicy acetalowej Delrin®

IP65

Obejmy montażowe z anodowanego aluminium:

- Do montażu bocznego
- Do montażu płaskiego
- Do montażu panelowego

### Materiały stykające się z gazami

- HAVAR®
- Nitronic 32®
- Hastelloy C-276®
- Ceramika
- Krzemionka

### Ciecz wypełniająca moduł czujnika

Brak

### Masa

0,45 kg

### Przyłącza elektryczne

Listwa przyłączeniowa z zaciskami interfejsu HART

## DANE METROLOGICZNE

### Dokładność referencyjna

$\pm 0,25\%$  szerokości zakresu pomiarowego dla współczynników zakresowości 1:1 do 6:1

$\pm 0,04\%$  górnej wartości granicznej zakresu pomiarowego (URL) dla współczynników zakresowości 6:1 do 40:1

### Wpływ temperatury otoczenia

$\pm 0,25\%$  górnej wartości granicznej zakresu pomiarowego (URL) + 0,05 szerokości zakresu pomiarowego przy zmianie temperatury o 28 °C

### Wpływ pozycji montażu

Możliwość przesunięcia zera o  $\pm 0,01$  inH<sub>2</sub>O, które może być skalibrowane.

Brak wpływu na szerokość zakresu pomiarowego.

### Czas odpowiedzi

Krótszy od 200 ms

### Stabilność

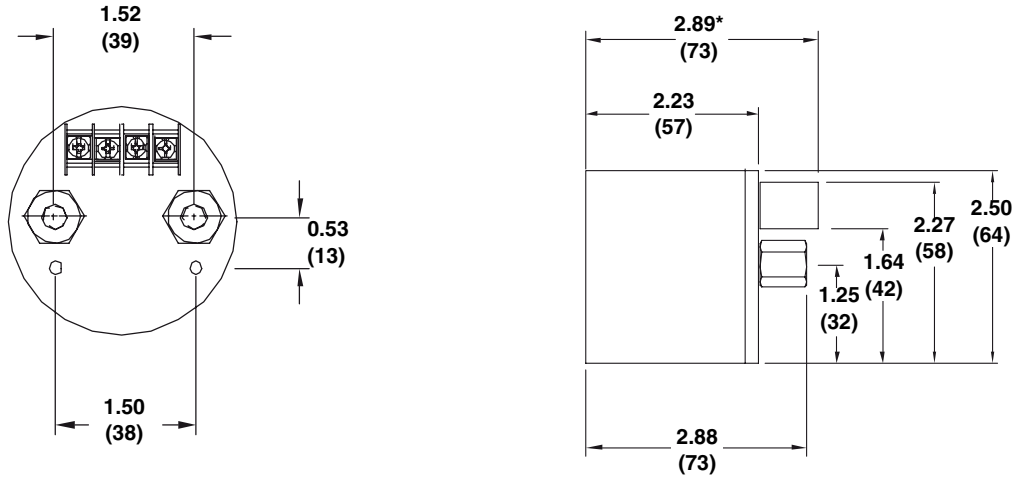
0,125% górnej wartości granicznej zakresu pomiarowego (URL) na 12 miesięcy

### Wpływ napięcia zasilania

Mniejszy od  $\pm 0,01\%$  skalibrowanej szerokości zakresu pomiarowego na 1 V

## Rysunki wymiarowe

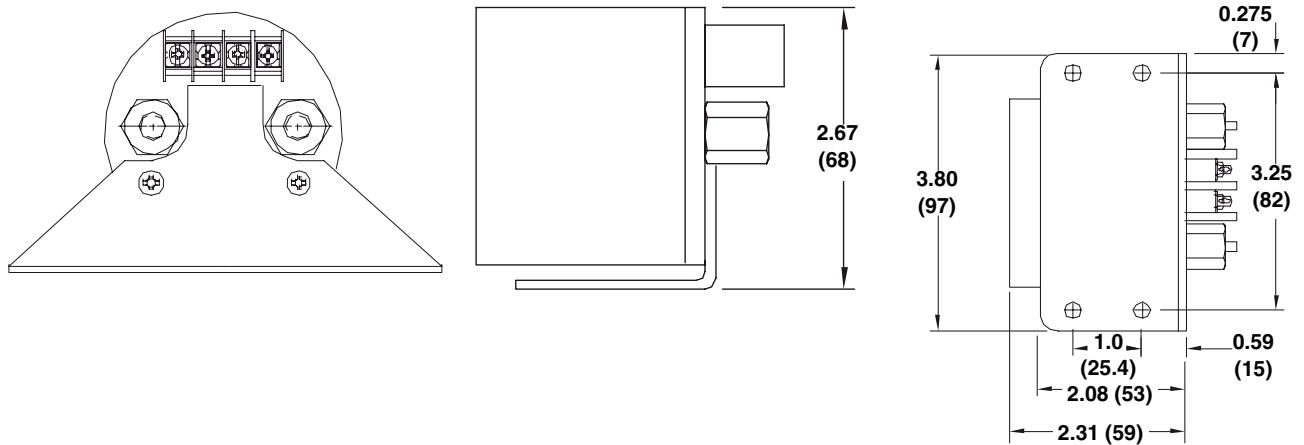
ILUSTRACJA 3. Wymiary przetwornika ciśnienia Rosemount 951



**Uwaga:**

Wymiary podano w calach (milimetrach)

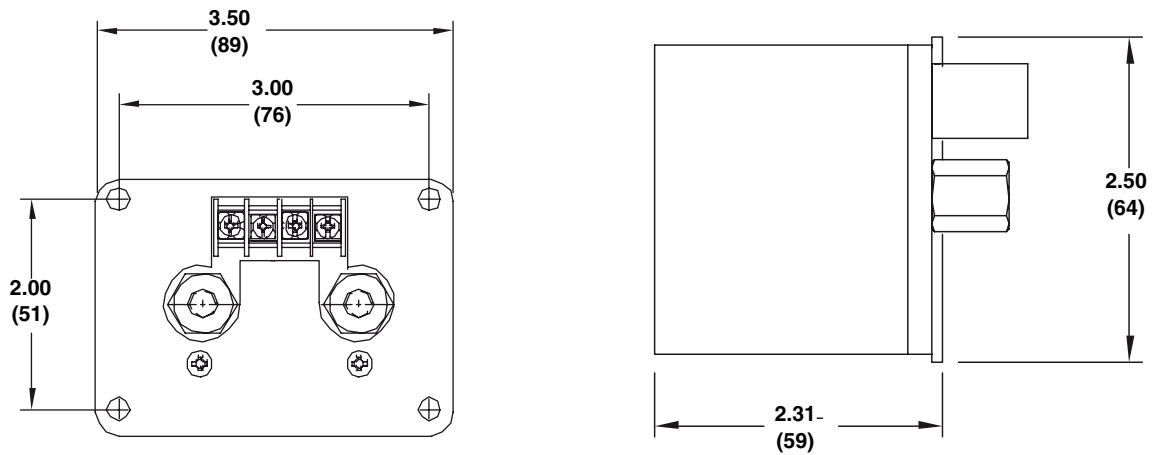
ILUSTRACJA 4. Wymiary przetwornika ciśnienia Rosemount 951 do montażu bocznego



**Uwaga:**

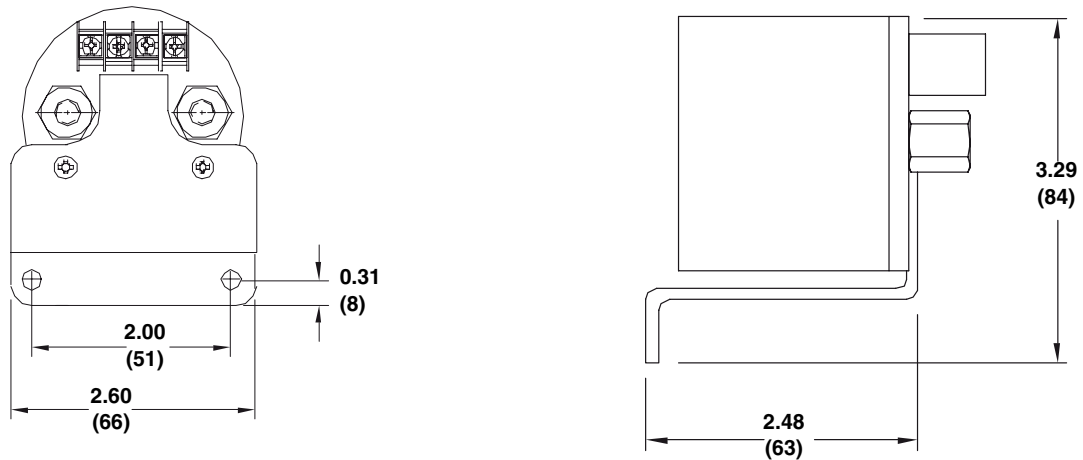
Wymiary podano w calach (milimetrach)

ILUSTRACJA 5. Wymiary przetwornika ciśnienia Rosemount 951 do montażu płaskiego



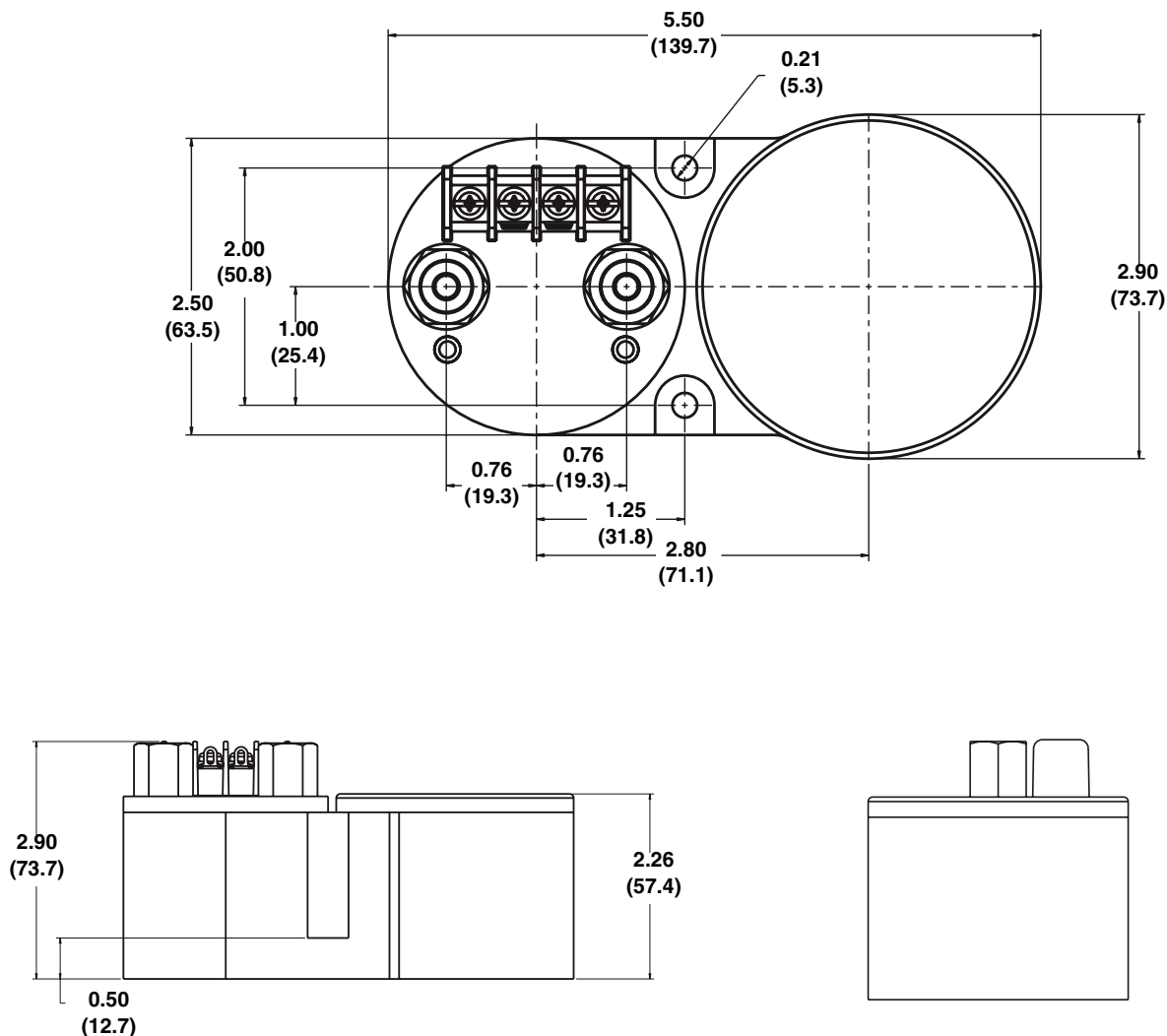
**Uwaga:**  
Wymiary podano w calach (milimetrach)

ILUSTRACJA 6. Wymiary przetwornika ciśnienia Rosemount 951 do montażu panelowego



**Uwaga:**  
Wymiary podano w calach (milimetrach)

ILUSTRACJA 7. Wymiary przetwornika ciśnienia Rosemount 951 z opcjonalnym wyświetlaczem LCD



**Uwaga:**  
Wymiary podano w calach (milimetrach)

## Specyfikacja zamówieniowa

Model	Opis urządzenia
951	Przetwornik ciśnienia różnicowego do pomiarów suchego gazu
Kod	Zakres ciśnień
0	–4 do 4 inH <sub>2</sub> O
1	–25 do 25 inH <sub>2</sub> O
Kod	Sygnał wyjściowy przetwornika
A1	4–20 mA z nałożonym cyfrowym sygnałem HART
Kod	Przyłącze procesowe
K01	1/8 cala NPT
K03	Przyłącze wtykowe (z mosiądzu) do giętkich przewodów o średnicy wewnętrznej 1/8 cala
K04	Przyłącze wtykowe (z mosiądzu) do giętkich przewodów o średnicy wewnętrznej 3/16 cala
K05	Przyłącze wtykowe (z mosiądzu) do giętkich przewodów o średnicy wewnętrznej 6 mm
Kod	Obejmy montażowe
B1	Obejma do montażu panelowego
B2	Obejma do montażu płaskiego
B3	Obejma do montażu bocznego
B4	Bez obejmy
Kod	Opcje
	<b>Konfiguracja programowa</b>
C1	Konfiguracja zgodna z życzeniami użytkownika (konieczność wypełnienia karty konfiguracyjnej)
	<b>Cyfrowy wyświetlacz LCD</b>
M5	Cyfrowy wyświetlacz LCD
	<b>Dane kalibracyjne</b>
Q4	Certyfikat kalibracji zgodny z ISO 10474 2.1 lub EN 10204 2.1
QP	Certyfikat kalibracji i plomba
<b>Typowy numer zamówieniowy: 951 D 1 A1 K01 B1 C1 Q4</b>	