

Przepływomierze Rosemount 8800D Vortex

DOSTĘPNE PROTOKOŁY

HART® I FOUNDATION™

- Dostępna wersja z opcjonalnym wyjściem wielu zmiennych i natężenia przepływu masowego skompensowanego temperaturowo dla pary nasyconej
- Konstrukcje bezkołnierzowe, kołnierzowe, dwuczujnikowe, z redukcją i wysokociśnieniowe.
- Nowe rozwiązanie z integralnie zredukowaną średnicą (Reducer™ Vortex) rozszerzające zakres mierzonych natężeń przepływu, zmniejszające koszty instalacji i minimalizujące ryzyko projektowe.
- W całości spawany, niezapychający się czujnik przepływu eliminujący dodatkowe przyłącza i uszczelki.
- Opatentowane cyfrowe przetwarzanie sygnału (ADSP) gwarantujące odporność na drgania mechaniczne.
- Konstrukcja czujnika umożliwiająca jego wymianę bez konieczności rozłączania przyłączy procesowych.
- Uproszczone wykrywanie niesprawności dzięki funkcjom diagnostycznym.

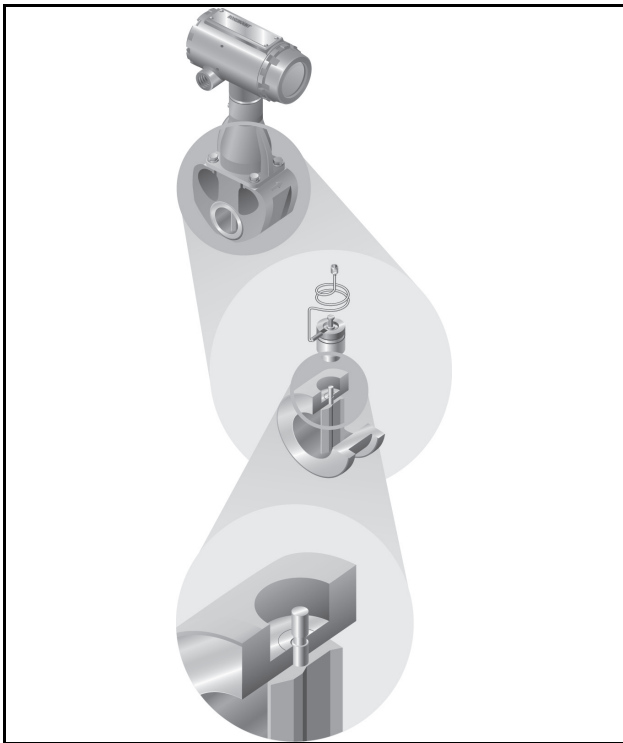


Spis treści

Dane techniczne	strona 6
Certyfikaty urzędzeń	strona 22
Rysunki wymiarowe.	strona 29
Specyfikacja zamówieniowa	strona 44

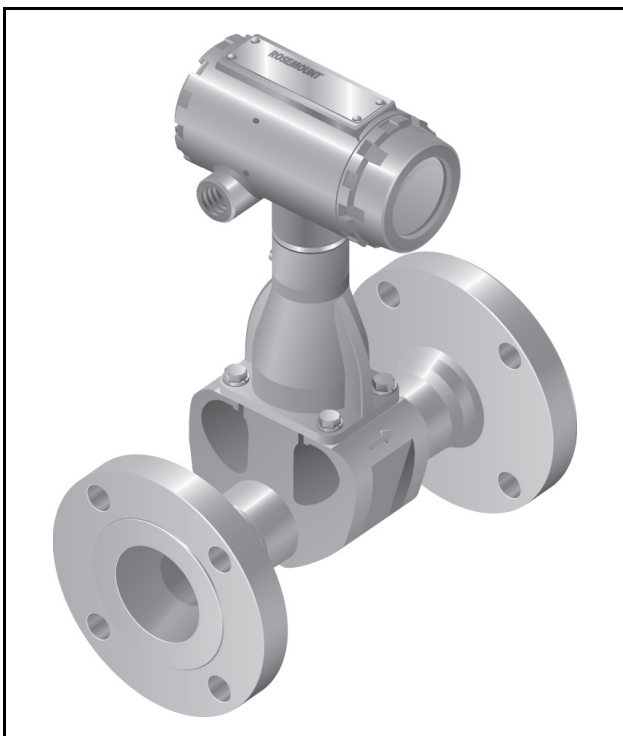


ROSEMOUNT 8800D GWARANTUJE NIEZAWODNOŚĆ



- **Niezawodność firmy Rosemount – 8800D**
Vortex eliminuje rurki impulsowe, dodatkowe przyłącza i uszczelki, co zwiększa niezawodność działania.
- **Niezapychająca się konstrukcja –**
Jednoczęściowa, w całości spawana konstrukcja. Brak przyłączy, szczelin lub uszczelk mogących ulec uszkodzeniu.
- **Odporność na drgania mechaniczne –**
Wyważenie układu czujnika i opatentowane adaptacyjne przetwarzanie sygnału cyfrowego (ADSP) gwarantuje odporność na drgania.
- **Wymienny czujnik –** Czujnik jest oddzielony od medium procesowego i może być wymieniony bez konieczności rozłączania przyłączy procesowych. Przepływomierze o różnych wielkościach wykorzystują ten sam czujnik, tak więc nie zachodzi potrzeba posiadania wielu różnych czujników zapasowych.
- **Uprozczone procedury wykrywania niesprawności –** Procedury diagnostyczne umożliwiają weryfikację działania czujnika i układów elektronicznych w warunkach polowych, bez przerywania procesu technologicznego.

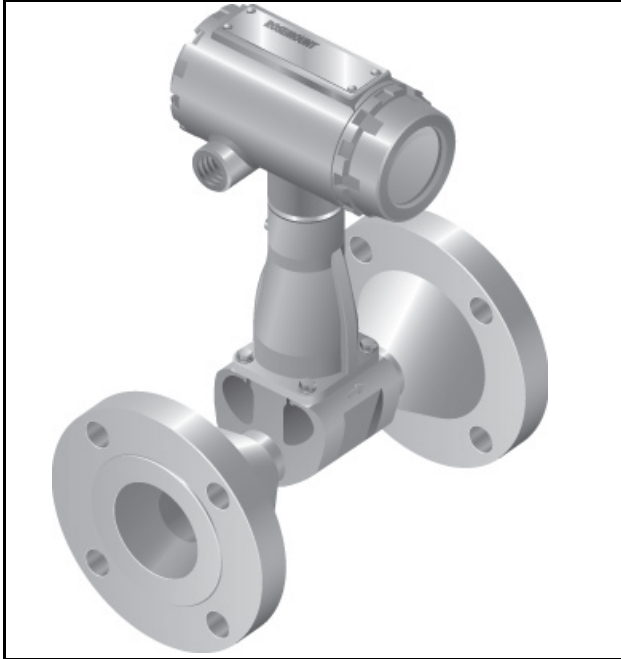
OFERTA PRZEPŁYWOMIERZY ROSEMOUNT 8800D



- Przepływomierze Rosemount 8800D są dostępne w wykonaniach bezkołnierзовych o wielkości od 1/2 do 8 cali i kołnierзовych zgodnych z ASME B16.5 (ANSI), DIN lub JIS o wielkości od 1/2 do 12 cali.
- Dostarczane wraz z przepływomierzami bezkołnierзовymi pierścienie centrujące umożliwiają prawidłowy montaż korpusu w instalacji technologicznej.
- Oba typy korpusów mogą być wykonane ze stali nierdzewnej 316L lub stopów niklu.
- Dostępne wykonania ANSI class 1500 dla wielkości od 1 do 8 cali (25 mm do 200 mm) i ANSI class 900 dla wielkości 1/2 cala (15 mm) do 8 cali (200 mm)
- Możliwość wyboru protokołu FOUNDATION fieldbus zawierającego diagnostykę urządzenia i alarmy PlantWeb.

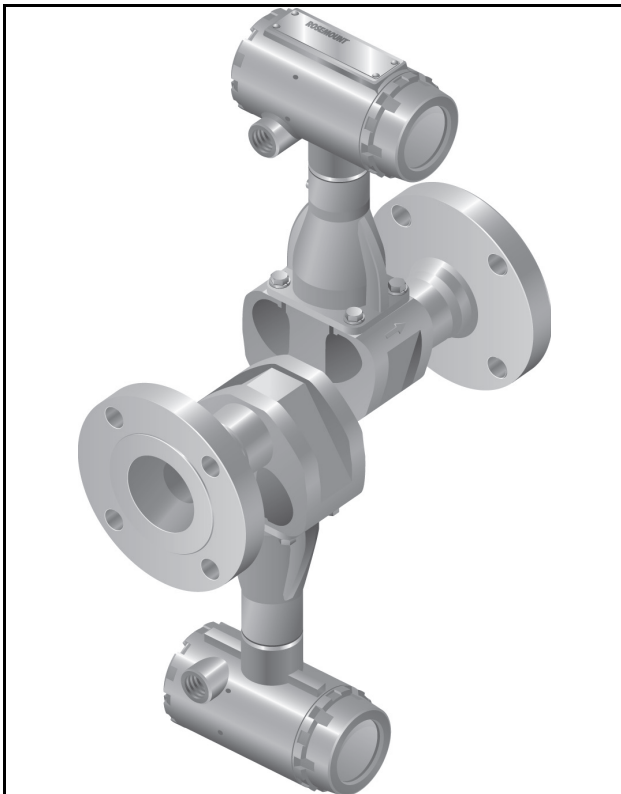


**ROSEMOUNT 8800DR VORTEX Z INTEGRALNIE ZREDUKOWANĄ ŚREDNICĄ ROZSZERZA
MOŻLIWOŚCI POMIAROWE PRZEPŁYWOMIERZA PRZY ZMNIEJSZONYCH KOSZTACH**



- **Niezawodność firmy Rosemount** – Konstrukcja oparta o układy elektroniczne, czujnik i korpus 8800D.
- **Mniejsze koszty** – Wyeliminowanie redukcji rurociągu dla dopasowania do przepływomierza zmniejsza koszty instalacji o 50%.
- **Rozszerzony zakres pomiarowy** – Dwukrotne rozszerzenie zakresu pomiarowego dla małych natężeń przepływu.
- **Zmniejszone ryzyko projektowe** – Przepływomierz standardowy i z integralnie zredukowaną średnicą mają identyczny wymiar do zabudowy. Rosemount 8800DR może zostać zainstalowany bez konieczności przeróbek instalacji technologicznej.
- Dostępny z przyłączami kołnierzowymi 1 do 12 cali ze stali nierdzewnej i stopu niklu C.
- Dostępny protokół FOUNDATION fieldbus.

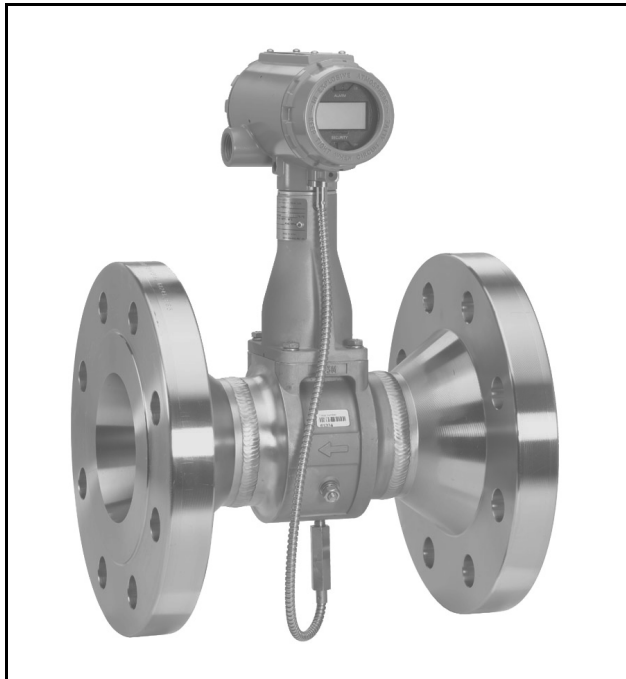
PRZEPŁYWOMIERZ DWUCZUJNIKOWY VORTEX



- **Zintegrowane systemy zabezpieczeń (SIS)** – idealne rozwiązanie do aplikacji z żądaną redundancją sygnału przepływu.
- **Niezawodność firmy Rosemount** – Konstrukcja oparta o układy elektroniczne, czujnik i korpus przepływomierza 8800D.
- **Redundancja pomiaru przepływu** – Przepływomierz składa się z dwóch kompletnych urządzeń: czujników, przetworników i przegród⁽¹⁾. Oba przepływomierze są zespawane tworząc jeden przepływomierz z dwoma niezależnymi układami pomiaru natężenia przepływu.
- Dostępny z przyłączami kołnierzowymi 1/2 do 12 cali ze stali nierdzewnej i stopu niklu.

(1) Wszystkie przepływomierze dwuczujnikowe 10 i 12 cali (250m i 300mm) mają jedną przegrodę. Przepływomierze dwuczujnikowe 6 i 8 cali (150 i 200 mm) z przyłączem kołnierzowym Class 900 lub 1500 mają jedną przegrodę.

8800D MULTIVARIABLE ZMNIĘJSZA KOSZTY INSTALACJI, UPRASZCZA INSTALACJĘ I ZWIĘKSZA JAKOŚĆ POMIARÓW PRZY OBSŁUDZE NASYCONEJ PARY WODNEJ



- **Konstrukcja MultiVariable Vortex**
Zawiera czujnik temperatury w mierniku vortex wykorzystujący przegrodę jako osłonę termiczną, która izoluje vortex i czujnik temperatury od procesu ułatwiając weryfikację i wymianę.
- **Możliwość kompensacji temperaturowej dla pary nasyconej**
Oblicza gęstość na podstawie mierzonej temperatury procesowej i wykorzystuje ją do obliczenia natężenia przepływu masowego skompensowanego temperaturowo.
- **Zwiększona jakość dla pary nasyconej**
Jakość działania dla pary nasyconej jest większa dzięki elektronicznej kompensacji zmian temperatury procesowej.
- **Zmniejszone koszty instalacji**
MultiVariable Vortex eliminuje potrzebę instalacji zewnętrznego czujnika temperatury.
- **Opcje wyjścia**
Możliwość przypisania niezależnych zmiennych do wyjścia analogowego, wyjścia impulsowego oraz wyboru zmiennych nadawanych przez HART.
- Dostępne w wersji z komputerem przepływu
Integracja przepływomierza MultiVariable Vortex z przetwornikiem ciśnienia do pełnej kompensacji ciśnieniowej i temperaturowej pary przegrzanej i różnych gazów.

Dzięki integracji przetwornika MultiVariable Vortex z komputerami przepływu Rosemount można uzyskać:

- Zdalną komunikację
- Obliczanie przepływu ciepła
- Zdalne obliczanie przepływu zsumowanego
- Obliczanie szczytowego zapotrzebowania
- Funkcje zapisu i przechowywania danych

Szczegółowe informacje o komputerach przepływu można znaleźć w karcie katalogowej 00813-0100-4005.



PRZEŁYWOMIERZ ROSEMOUNT 8800D VORTEX Z FOUNDATION FIELDBUS

Oprogramowanie przepływomierza 8800D z FOUNDATION fieldbus umożliwia jego zdalne testowanie i konfigurację przy wykorzystaniu każdego systemu sterowania posługującego się protokołem FOUNDATION fieldbus, na przykład systemu DeltaV produkowanego przez firmę Emerson Process Management.

Blok przetwornika

Blok przetwornika oblicza natężenia przepływu na podstawie częstotliwości drgań czujnika. Obliczenia wykorzystują informacje o tłumieniu, częstotliwości drgań, współczynnika K, rodzaju medium i średnicy wewnętrznej rury oraz dodatkowe informacje diagnostyczne.

Blok zasobów

Blok zasobów zawiera informacje o budowie przetwornika, obejmujące wielkość dostępnej pamięci, identyfikację producenta, typ urządzenia, oznaczenie programowe oraz identyfikator urządzenia.

Zapasowy Link Active Scheduler (LAS)

Przetwornik stanowi urządzenia komunikacyjne typu master. Urządzenie komunikacyjne master może pełnić rolę aktywnego zarządcy komunikacji (Link Active Scheduler – LAS), jeśli aktualny master ulegnie uszkodzeniu lub zostanie wyjęty z segmentu.

System sterowania lub inne narzędzie konfiguracyjne jest wykorzystywane do zapisu schematu działania aplikacji w urządzeniu master. W przypadku braku głównego urządzenia master przetwornik przejmuje rolę LAS i steruje pracą segmentu H1.

Diagnostyka

Przetwornik w sposób automatyczny wykonuje procedury autodiagnostyki. Użytkownik może wykonać test on-line sygnału cyfrowego. Dostępne są również zaawansowane funkcje symulacji diagnostycznej. Umożliwiają one zdalną weryfikację działania układów elektronicznych przy wykorzystaniu programowego generatora sygnału przepływu. Możliwy jest odczyt siły działającej na czujnik, co umożliwia optymalizację nastaw filtrów.

Bloki funkcyjne FOUNDATION fieldbus

Wejście analogowe AI

Blok AI wejścia analogowego przetwarza sygnały pomiarowe i wyniki udostępnia innym blokom funkcyjnym. Blok AI filtruje sygnał, generuje alarmy oraz umożliwia zmianę jednostek pomiarowych.

Przepływomierz 8800D z komunikacją FOUNDATION fieldbus wyposażony jest standardowo w dwa bloki AI (jeden do przepływu i jeden do siły sygnału).

Blok PID (proporcjonalno-całkująco-różniczkujący)

Opcjonalny blok PID zapewnia implementację algorytmu sterowania PID. Blok PID jest wykorzystywany do sterowania sprzężeniem zwrotnym, alarmami zmiennej procesowej i do precyzyjnego sterowania procesem technologicznym. Typ PID (szeregowy lub Instrument Society of America [ISA]) jest wybierany przez użytkownika w filtrze różniczkującym.

Integrator

Standardowy blok integratora służy do obliczania przepływu zsumowanego.

Konfiguracja

Proces konfiguracji podstawowej wymaga podłączenia przetwornika do szyny systemowej. System sterowania zgodny z FOUNDATION fieldbus automatycznie nawiązuje komunikację z podłączonym urządzeniem.

Przepływomierz Rosemount 8800D może być skonfigurowany w prosty sposób przy wykorzystaniu systemu DeltaV. Parametry, które może konfigurować użytkownik to: oznaczenie projektowe, wartości graniczne zakresu pomiarowego i jednostki, rodzaj medium, tłumienie, gęstość medium w warunkach procesowych, średnica wewnętrzna rury (ID)⁽¹⁾ i temperatura procesowa⁽¹⁾

Do pamięci przetwornika można wpisać oznaczenie przepływomierza umożliwiające fizyczną identyfikację urządzenia. 32 znakowe oznaczenie służy do identyfikacji przetwornika i każdego bloku funkcyjnego.

(1) Temperatura procesowa i średnica wewnętrzna rury wpływają na wartość współczynnika K. Oprogramowanie przepływomierza Rosemount 8800D w sposób automatyczny kompensuje wpływ tych czynników na współczynnik K.

Dane techniczne

Poniższe dane techniczne dotyczą przepływomierzy Rosemount 8800D, Rosemount 8800DR i Rosemount 8800DD, jeśli nie podano inaczej.

DANE FUNKCJONALNE

Media obsługiwane

Ciecze, gaz i para wodna. Media muszą być jednorodne i jednofazowe.

Wielkości korpusów

Wykonanie bezkołnierzowe

1/2, 1, 1 1/2, 2, 3, 4, 6 i 8 cali
(DN 15, 25, 40, 50, 80, 100, 150 i 200)

Wykonanie kołnierzowe i dwuczujnikowe

1/2, 1, 1 1/2, 2, 3, 4, 6, 8, 10 i 12 cali
(DN 15, 25, 40, 50, 80, 100, 150, 200, 250 i 300)

Wykonanie z redukcją

1, 1 1/2, 2, 3, 4, 6, 8, 10 i 12 cali
(DN 25, 40, 50, 80, 100, 150, 200, 250 i 300)

Typoszeregi rur

Zgodne z typoszeregami rur 10, 40, 80 i 160.

UWAGA

Przy użyciu komunikatora HART lub programu AMS należy wprowadzić właściwą średnicę rury. Przy dostawie z fabryki domyślna wartość średnicy dotyczy typoszeregu 40, chyba że inaczej wyspecyfikowano w zamówieniu.

Zakres mierzonych natężeń przepływu

Pomiar natężenia przepływu jest możliwy w aplikacjach spełniających poniższe wymagania. Przy właściwym doborze przepływomierza, liczba Reynoldsa i prędkości medium dla danej średnicy instalacji zgodne są z wartościami podanymi w tabelach 1, 2, 3 i 4.

UWAGA

W biurze przedstawicielskim można otrzymać program komputerowy do doboru przepływomierza.

Liczba Reynoldsa zależy od gęstości (ρ), lepkości (μ_{cp}), średnicy wewnętrznej rury (D) i prędkości przepływu medium (V).

$$R_D = \frac{VD\rho}{\mu_{cp}}$$

TABELA 1. Minimalne wartości liczby Reynoldsa, przy których możliwy jest pomiar natężenia przepływu

Średnica rury (cale / DN)	Ograniczenie na liczbę Reynoldsa
1/2 do 4/15 do 100	minimalnie 10000
6 do 12 /150 do 300	minimalnie 20000

TABELA 2. Minimalne prędkości medium, przy których możliwy jest pomiar (zastosować większą z wartości)⁽¹⁾

Metry na sekundę	
Ciecze ⁽²⁾	$\sqrt{54/\rho}$ lub 0.22
Gazy	$\sqrt{54/\rho}$ lub 2.0

ρ oznacza gęstość medium w warunkach przepływu wyrażoną w kg/m³

(1) Prędkości dotyczą typoszeregu 40.

(2) Minimalna mierzalna prędkość dla rur 10 cali wynosi 0.27m/s i 0.34m/s dla rur 12 cali.

TABELA 3. Maksymalne prędkości medium, przy których możliwy jest pomiar (zastosować mniejszą z wartości)⁽¹⁾

Metry na sekundę	
Ciecze	$\sqrt{134,000/\rho}$ lub 7.6
Gazy ⁽²⁾	$\sqrt{134,000/\rho}$ lub 76

ρ oznacza gęstość medium w warunkach przepływu wyrażoną w kg/m³

(1) Prędkości dotyczą typoszeregu 40.

(2) Ograniczenia dla przepływomierza dwuczujnikowego przy pomiarach gazu i pary (wszystkie wielkości): maksymalna prędkość 30,5 m/s.

Zakresy dopuszczalnych temperatur

Standard

-40 do 232°C

Wersja rozszerzona

-200 do 427°C

MultiVariable (opcja MTA)

-40 do 427°C

Powyżej temperatury 232°C wymagane jest stosowanie czujnika wysokotemperaturowego

Sygnały wyjściowe

Cyfrowy sygnał 4-20 mA HART

Nałożony na sygnał analogowy 4-20 mA

Opcjonalne skalowane wyjście impulsowe

0 do 10000 Hz; wyjście kluczujące tranzystorowe skalowane za pomocą protokołu HART; zdolność przełączania maksymalnie do 30V dc i 120 mA

Sygnał cyfrowy Foundation

Sygnał cyfrowy z kodowaniem typu Manchester zgodny z normami IEC 1158-2 i ISA 50.02.

Kalibracja wyjścia analogowego

Użytkownik może określić jednostki pomiarowe oraz dolną i górną granicę zakresu pomiarowego. Sygnał wyjściowy jest automatycznie skalowany tak, że dolnej granicy odpowiada prąd 4 mA, a górnej granicy 20 mA. Nie jest potrzebny sygnał częstotliwościowy do kalibracji wartości granicznych zakresu.

Kalibracja wyjścia częstotliwościowego

Jednemu impulsowi wyjściowemu można przypisać dowolną prędkość, objętość lub masę (na przykład 1 impuls = 1 kg). Jednemu impulsowi wyjściowemu można również przypisać określoną wartość natężenia przepływu objętości, masy lub prędkości (na przykład 100 Hz = 500 kg.godz.).

Zakresy temperatur otoczenia

Praca

-50 do 85°C

-20 do 85°C z lokalnym wyświetlaczem LCD

Składowanie

-50 do 121°C

-46 do 85°C z lokalnym wyświetlaczem LCD

Dopuszczalne ciśnienia

Wykonanie kołnierzowe

Spełnia wymagania norm ASME B16.5 (ANSI) Class 150, 300, 600, 900 i 1500, DIN PN 10, 16, 25, 40, 64, 100 i 160 oraz JIS 10K, 20K i 40K

Wykonanie z redukcją

Spełnia wymagania norm ASME B16.5 (ANSI) Class 150, 300, 600 i 900, DIN PN 10, 16, 25, 40, 64, 100 i 160

Wykonanie dwuczujnikowe

Spełnia wymagania norm ASME B16.5 (ANSI) Class 150, 300, 600, 900 i 1500, DIN PN 10, 16, 25, 40, 64, 100 i 160 oraz JIS 10K, 20K i 40K

Wykonanie bezkołnierzowe

Spełnia wymagania norm ASME B16.5 (ANSI) Class 150, 300 i 600, DIN PN 10, 16, 25, 40, 64 i 100 oraz JIS 10K, 20K i 40K

Końcówki do spawania

W1 spawanie do rur typoszeregu 10

Maksymalne ciśnienie robocze 4,96 MPa-g.

W4 spawanie do rur typoszeregu 40

Maksymalne ciśnienie robocze 9,93 MPa-g.

W8 spawanie do rur typoszeregu 80

Maksymalne ciśnienie robocze 14,9 MPa-g.

W9 spawanie do rur typoszeregu 100

Uwaga: Przepływomierze 1" (25 mm) i 1.5" (40 mm) spawane są do rur typoszeregu 89
Maksymalne ciśnienie robocze 24,8 MPa-g.

Zasilanie

Analogowy / HART

Wymagany zewnętrzny zasilacz. Przepływomierz działa w zakresie napięć od 10,8 do 42 V dc na jego zaciskach (przy obciążeniu minimalnym 250 omów wymaganym do komunikacji HART, konieczne jest napięcie zasilania co najmniej 16,8 V dc)

Foundation fieldbus

Wymagany zewnętrzny zasilacz. Przepływomierz działa w zakresie napięć od 9 do 32 V dc, nominalny pobór prądu 17,8 mA, maksymalny 19,0 mA.

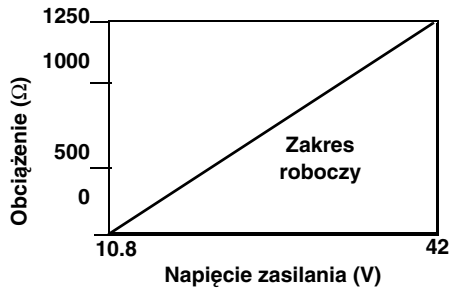
Pobór mocy

Maksymalnie 1 W

Rosemount 8800D

Możliwości obciążania (wyjście analogowe/HART)

Maksymalne obciążenie pętli prądowej zależy od napięcia zasilania w sposób opisany poniżej:



$$R_{\max} = 41,7(V_{\text{ps}} - 10,8)$$

$$V_{\text{ps}} = \text{Napięcie zasilania (V)}$$

$$R_{\max} = \text{Maksymalna rezystancja pętli (Ω)}$$

UWAGA

Komunikacja HART wymaga obecności w pętli prądowej rezystora 250 Ω.

Opcjonalny wskaźnik LCD

Opcjonalny wskaźnik LCD może wyświetlać:

- Główna zmienna procesowa
- Prędkość przepływu
- Natężenie przepływu objętościowego
- Natężenie przepływu masowego
- Procent zakresu pomiarowego
- Wyjście analogowe (jeśli dotyczy)
- Sumator (tylko kody wyjścia "D" i "P")
- Częstotliwość drgań
- Częstotliwość wyjścia analogowego (jeśli dotyczy)
- Temperatura układów elektronicznych (tylko kody wyjścia "D" i "P")
- Temperatura procesowa (tylko opcja MTA)
- Obliczona gęstość procesowa (tylko opcja MTA)

Jeśli wybrano więcej niż jeden element wykazu, to będą oboje wyświetlane naprzemiennie.

Klasa ochrony obudowy

FM Typ 4X; CSA Typ 4X; IP66

Stały spadek ciśnienia

Przybliżony stały spadek ciśnienia (PPL) dla przepływomierza Rosemount 8800D jest obliczany dla każdej aplikacji przez program doboru, który można uzyskać w biurze firmy Emerson Process Management. PPL jest określany na podstawie równania:

$$PPL = \frac{A \times \rho_f \times Q^2}{D^4}$$

gdzie:

PPL = Stały spadek ciśnienia (psi lub kPa)

ρ_f = Gęstość w warunkach procesowych (lb/ft³ lub kg/m³)

Q = Aktualne natężenie przepływu objętościowego (gaz = ft³/min lub m³/godz.; ciecz = gal/min lub l/min)

D = Średnica przepływomierza (in. lub mm)

A = Stała zależna od typu przepływomierza, rodzaju medium i jednostek. Wybrać właściwą wartość z poniższej tabeli:

PPL = Stały spadek ciśnienia (psi lub kPa)

TABELA 4. Określenie PPL

Typ miernika	Jednostki angielskie		Jednostki SI	
	A _{Ciecz}	A _{Gaz}	A _{Ciecz}	A _{Gaz}
8800DF/W	3.4 3 10 ⁻⁵	1.9 3 10 ⁻³	0.425	118
8800DR	3.91 3 10 ⁻⁵	2.19 3 10 ⁻³	0.489	136
8800DD ⁽¹⁾	6.12 3 10 ⁻⁵	3.42 3 10 ⁻³	0.765	212

(1) Dla średnic 10 i 12 cali (250 i 300 mm) idla wielkości 6 i 8 cali (150 i 200 mm) z kołnierzami Class 900 lub 1500, wartość A dla Modelu 8800DD ma taką samą wartość jak dla Modelu 8800DF.

Minimalne ciśnienie wsteczne (dla cieczy)

Należy unikać warunków pomiarowych, które mogą powodować kawitację, czyli uwalnianie się pary z cieczy. Kawitacji można uniknąć wybierając odpowiednie zakresy pracy przepływomierza i właściwy projekt układu pomiarowego.

W niektórych zastosowaniach dla cieczy należy rozpatrzyć możliwość instalacji zaworu za przepływomierzem. Dla uniknięcia kawitacji minimalne ciśnienie wsteczne powinno wynosić:

$$P = 2,9\Delta P + 1,3 p_v$$

P = Ciśnienie w odległości pięciu średnic instalacji od miernika (psia lub kPa abs)

ΔP = Spadek ciśnienia na mierniku (psi lub kPa)

p_v = Ciśnienie par cieczy w warunkach procesowych (psia lub kPa abs)

Sygnalizacja uszkodzeń**Analogowy/HART**

Jeśli układy diagnostyki wewnętrznej wykryją błąd krytyczny w działaniu przepływomierza, to sygnał analogowy przyjmuje wartość przedstawioną poniżej:

Stan niski	3,75 mA
Stan wysoki	22,6 mA
Stan niski NAMUR	3,60 mA
Stan wysoki NAMUR	22,6 mA

Wybór sygnału alarmowego niskiego lub wysokiego zależy od ustawienia zwory. Stany alarmowe zgodne z NAMUR dostępne są jako opcje C4 lub CN. Typ alarmu może być wybierany w warunkach alarmowych.

Foundation fieldbus

Blok AU umożliwia skonfigurowanie alarmu HI–HI, HI, LO lub LO–LO o różnych poziomach priorytetów.

Wartości sygnałów nasycenia

Jeśli mierzone natężenie przepływu osiąga wartość graniczną zakresu pomiarowego, to przepływomierz kontynuuje pomiary do momentu osiągnięcia wartości nasycenia podanych poniżej; sygnał wyjściowy nigdy nie przekracza podanych wartości niezależnie od wartości natężenia przepływu. Wartości zgodne z NAMUR C4 lub CN.

Stan niski	3,9 mA
Stan wysoki	20,8 mA
Stan niski NAMUR	3,8 mA
Stan wysoki NAMUR	20,5 mA

Tłumienie

Tłumienie przepływu regulowane w zakresie od 0,2 do 255 sekund.

Tłumienie temperatury procesowej regulowane w zakresie od 4.0 do 32 sekund (tylko opcja MTA).

Czas odpowiedzi

rzy cykle drgań przesłony lub 0,2 s (większa z nich) – maksymalny czas osiągnięcia 63,2% sygnału wejściowego przy minimalnym tłumieniu (0,2 s).

Czas gotowości do pracy**Analogowy HART**

Osiągnięcie podanej dokładności pomiarów uzyskuje się po czasie krótszym od 4 sekund plus czas odpowiedzi od momentu włączenia zasilania (mniej niż 7 sekund dla opcji MTA).

Foundation fieldbus

Osiągnięcie podanej dokładności pomiarów uzyskuje się po czasie krótszym od 10 sekund od momentu włączenia zasilania.

Zabezpieczenie przed przepięciami

Opcjonalny blok przeciwprzepięciowy zabezpiecza przepływomierz przed uszkodzeniem wskutek przepięć indukowanych przez wyładowania elektryczne, spawarki, ciężki sprzęt elektryczny lub przełączniki. Blok przeciwprzepięciowy znajduje się w listwie zaciskowej.

Blok przeciwprzepięciowy spełnia następujące normy:

ASME B16.5 (ANSI)/IEEE C62.41 – 1980

(IEEE 587) kategorie A, B

Impuls 3 kA (8 x 20 ms)

Impuls 6 kV (1.2 x 50 ms)

Impuls 6 kV/0.5 kA (0.5 ms, 100 kHz, fala prostokątna)

Zabezpieczenia

Jeśli zwora zabezpieczająca jest ustawiona w pozycji ON (blokada zapisu), to nie jest możliwa modyfikacja parametrów wpływających na sygnał wyjściowy przepływomierza.

Testowanie wyjść

Źródło prądowe

Przepływomierz może generować prąd o dokładnie określonej wartości z zakresu od 4 do 20 mA.

Źródło częstotliwościowe

Przepływomierz może generować sygnał częstotliwościowy o częstotliwości z zakresu od 0 do 10000 Hz.

Przerwanie pomiaru dla małego natężenia przepływu

Możliwość ustawienia w całym zakresie pomiarowym. Poniżej określonej wartości natężenia przepływu, sygnał wyjściowy przyjmuje wartość 4 mA i zero impulsów na wyjściu częstotliwościowym (tylko w trybie skalowania impulsów).

Dopuszczalna wilgotność

0–95% wilgotności względnej w warunkach bez kondensacji pary wodnej (testy zgodne z IEC 770, rozdział 6.2.11).

Możliwości przeciążania

Analogowy/HART

Sygnał analogowy wyjściowy rośnie aż do wartości 105% górnej granicy zakresu pomiarowego, a następnie pozostaje stały mimo rosnącej wartości natężenia przepływu. Wyjścia cyfrowe i impulsowe wskazują wzrost przepływu, aż do osiągnięcia górnej granicy możliwości pomiarowych czujnika lub 10400 Hz.

Foundation fieldbus

Przy pomiarach cieczy, sygnał cyfrowy bloku przetwornika będzie pracował poprawnie dla prędkości przepływu do 8 m/s. Po przekroczeniu tej wartości stan bloku przetwornika przechodzi w stan UNCERTAIN. Powyżej wartości 10 m/s stan bloku przyjmuje wartość BAD.

Przy pomiarach gazu/pary, sygnał cyfrowy bloku przetwornika będzie pracował poprawnie dla prędkości przepływu do 70 m/s dla średnic 0.5 i 1.0 cal oraz do prędkości 80 m/s dla średnic

1.5–8 cali. Po przekroczeniu tej wartości stan bloku przetwornika przechodzi w stan UNCERTAIN. Powyżej wartości 100 m/s dla wszystkich średnic stan bloku przyjmuje wartość BAD.

Kalibracja przepływu

Każdy czujnik jest kalibrowany fabrycznie i wyznaczony charakterystyczny współczynnik K wpisywany jest do pamięci przepływomierza. Umożliwia to wymiennność części elektronicznej i/lub czujnika przepływomierza bez konieczności dodatkowych przeliczeń i zmniejszenia dokładności.

Status (tylko FOUNDATION fieldbus)

Jeśli procedury autodiagnostyki wykryją błąd przetwornika, to informacja o stanie pomiarów zostanie przesłana do systemu zarządzania. Status może zostać również przesłany do wyjścia PID.

Wejścia zadań (tylko FOUNDATION fieldbus)

Sześć (6)

Połączenia (tylko FOUNDATION fieldbus)

Dwanaście (12)

Związki komunikacji wirtualnej (VCR) (tylko FOUNDATION fieldbus)

Dwa (2) definiowane standardowo (F6, F7)
Cztery (4) konfigurowane (patrz tabela 5)

TABELA 5. Informacje o blokach.

Blok	Indeks bazowy	Czas wykonania (milisekundy)
Zasoby (RB)	300	—
Przetwornik (TB)	400	—
Wejście analogowe (AI)	1000	20
PID	10000	30
Całkujący (INT)	12000	20

TABELA 6. Typowe wartości zakresów prędkości dla 8800D i 8800DR⁽¹⁾

Średnica (cale/DIN)	Rosemount Vortex ⁽²⁾	Zakres prędkości dla cieczy		Zakres prędkości dla gazu	
		(m/s)		(m/s)	
0.5 / 15	Rosemount 8800DF005	0,21 do 7,6		1,98 do 76,2	
1 / 25	Rosemount 8800DF010	0,21 do 7,6		1,98 do 76,2	
	Rosemount 8800DR010	0,08 do 2,7		0,70 do 26,8	
1.5 / 40	Rosemount 8800DF015	0,21 do 7,6		1,98 do 76,2	
	Rosemount 8800DR015	0,09 do 3,2		0,84 do 32,3	
2 / 50	Rosemount 8800DF020	0,21 do 7,6		1,98 do 76,2	
	Rosemount 8800DR020	0,13 do 4,6		1,20 do 46,2	
3 / 80	Rosemount 8800DF030	0,21 do 7,6		1,98 do 76,2	
	Rosemount 8800DR030	0,10 do 3,5		0,90 do 34,6	
4 / 100	Rosemount 8800DF040	0,21 do 7,6		1,98 do 76,2	
	Rosemount 8800DR040	0,12 do 4,4		1,15 do 44,3	
6 / 150	Rosemount 8800DF060	0,21 do 7,6		1,98 do 76,2	
	Rosemount 8800DR060	0,09 do 3,4		0,87 do 33,6	
8 / 200	Rosemount 8800DF080	0,21 do 7,6		1,98 do 76,2	
	Rosemount 8800DR080	0,12 do 4,4		1,14 do 44,0	
10 / 250	Rosemount 8800DF100	0,27 do 7,6		1,98 do 76,2	
	Rosemount 8800DR100	0,13 do 4,8		1,26 do 48,3	
12 / 300	Rosemount 8800DF120	0,34 do 7,6		1,98 do 76,2	
	Rosemount 8800DR120	0,19 do 5,4		1,40 do 53,7	

(1) W tabeli 4 podano prędkości mediów, których natężenie przepływu może być mierzone przez przepływomierz standardowy Rosemount 8800D i z integralnie zredukowaną średnicą Rosemount 8800DR. Nie wzięto tu pod uwagę ograniczeń wynikających z gęstości medium opisanych w tabeli 2 i 3.

(2) Zakres prędkości dla Rosemount 8800DW jest taki sam jak dla Rosemount 8800DF.

TABELA 7. Dopuszczalne natężenia przepływu wody dla 8800D i 8800DR⁽¹⁾

Średnica (cale/ DN)	Rosemount Vortex ⁽²⁾	Minimalne i maksymalne natężenie przepływu dla wody*	
		Metry sześciennie/godzinę	
0.5 / 15	Rosemount 8800DF005	0,40 do 5,4	
1 / 25	Rosemount 8800DF010	0,67 do 15,3	
	Rosemount 8800DR010	0,40 do 5,4	
1.5 / 40	Rosemount 8800DF015	1,10 do 35,9	
	Rosemount 8800DR015	0,67 do 15,3	
2 / 50	Rosemount 8800DF020	1,81 do 59,4	
	Rosemount 8800DR020	1,10 do 35,9	
3 / 80	Rosemount 8800DF030	4,00 do 130	
	Rosemount 8800DR030	1,81 do 59,3	
4 / 100	Rosemount 8800DF040	6,86 do 225	
	Rosemount 8800DR040	4,00 do 130	
6 / 150	Rosemount 8800DF060	15,6 do 511	
	Rosemount 8800DR060	6,86 do 225	
8 / 200	Rosemount 8800DF080	27,0 do 885	
	Rosemount 8800DR080	15,6 do 511	
10 / 250	Rosemount 8800DF100	52,2 do 1395	
	Rosemount 8800DR100	27,0 do 885	
12 / 300	Rosemount 8800DF120	88,8 do 2002	
	Rosemount 8800DR120	52,2 do 1395	

*Warunki: 25 °C i 1,01 bar bezwzględny

(1) W tabeli 5 podano prędkości mediów, których natężenie przepływu może być mierzone przez przepływomierz standardowy Rosemount 8800D i z integralnie zredukowaną średnicą Rosemount 8800DR. Nie wzięto tu pod uwagę ograniczeń wynikających z gęstości medium opisanych w tabeli 2 i 3.

(2) Zakres prędkości dla Rosemount 8800DW jest taki sam jak dla Rosemount 8800DF.

TABELA 8. Minimalne i maksymalne natężenia przepływu powietrza w temperaturze 15°C

Ciśnienie procesowe	Wartość graniczna	Minimalne i maksymalne natężenie przepływu dla powietrza dla średnic od 1/2 cala/DN 15 do 1 cala/DN 25			
		1/2 cala/DN 15		1 cala/DN 25	
		Rosemount 8800D ACMH ⁽¹⁾	Rosemount 8800DR ACMH	Rosemount 8800D ACMH	Rosemount 8800DR ACMH
0 psig (0 bar G)	max	47,3	Brak	134	47,3
	min	6,56		13,3	6,56
50 psig (3,45 bar G)	max	47,3	Brak	134	47,3
	min	2,22		6,32	2,22
100 psig (6,89 bar G)	max	47,3	Brak	134	47,3
	min	1,66		4,75	1,66
150 psig (10,3 bar G)	max	47,3	Brak	134	47,3
	min	1,41		3,98	1,41
200 psig (13,8 bar G)	max	47,3	Brak	134	47,3
	min	1,41		3,98	1,41
300 psig (20,7 bar G)	max	47,3	Brak	134	47,3
	min	1,41		3,98	1,41
400 psig (27,6 bar G)	max	43,9	Brak	124	43,9
	min	1,41		3,98	1,41
500 psig (34,5 bar G)	max	39,4	Brak	112	39,4
	min	1,41		3,98	1,41

(1) ACMH – metry sześciennie na godzinę (m³/godz) w warunkach pracy.

TABELA 9. Minimalne i maksymalne natężenia przepływu powietrza w temperaturze 15°C

Ciśnienie procesowe	Wartość graniczna	Minimalne i maksymalne natężenie przepływu dla powietrza dla średnic od 1 1/2 cala/DN 40 do 2 cali/DN 50			
		1 1/2 cala/DN 40		1 cal/DN 50	
		Rosemount 8800D ACMH ⁽¹⁾	Rosemount 8800DR ACMH	Rosemount 8800D ACMH	Rosemount 8800DR ACMH
0 psig (0 bar G)	max	360	134	593	360
	min	31,2	13,3	51,5	31,2
50 psig (3,45 bar G)	max	360	134	593	360
	min	14,9	6,32	24,6	14,9
100 psig (6,89 bar G)	max	360	134	593	360
	min	11,2	4,75	18,3	11,2
150 psig (10,3 bar G)	max	360	134	593	360
	min	9,36	3,98	15,4	9,36
200 psig (13,8 bar G)	max	360	134	593	360
	min	9,36	3,98	15,4	9,36
300 psig (20,7 bar G)	max	337	134	554	337
	min	9,36	3,98	15,4	9,36
400 psig (27,6 bar G)	max	293	124	483	293
	min	9,36	3,98	15,4	9,36
500 psig (34,5 bar G)	max	262	112	432	262
	min	9,36	3,98	15,4	9,36

(1) ACMH – metry sześciennie na godzinę (m³/godz) w warunkach pracy.

TABELA 10. Minimalne i maksymalne natężenia przepływu powietrza w temperaturze 15°C

Ciśnienie procesowe	Wartość graniczna	Minimalne i maksymalne natężenie przepływu dla powietrza dla średnic od 3 cali/DN 80 do 4 cali/DN 100			
		3 cale/DN 80		4 cale/DN 100	
		Rosemount 8800D ACMH ⁽¹⁾	Rosemount 8800DR ACMH	Rosemount 8800D ACMH	Rosemount 8800DR ACMH
0 psig (0 bar G)	max	1308	593	2253	1308
	min	114	51,5	195	114
50 psig (3,45 bar G)	max	1308	593	2253	1308
	min	54,1	24,6	93,2	54,1
100 psig (6,89 bar G)	max	1308	593	2253	1308
	min	40,6	18,3	69,8	40,6
150 psig (10,3 bar G)	max	1308	593	2253	1308
	min	34,0	15,4	58,6	34,0
200 psig (13,8 bar G)	max	1308	593	2253	1308
	min	34,0	15,4	58,6	34,0
300 psig (20,7 bar G)	max	1220	554	2102	1220
	min	34,0	15,4	58,6	34,0
400 psig (27,6 bar G)	max	1062	483	1828	1062
	min	34,0	15,4	58,6	34,0
500 psig (34,5 bar G)	max	951	432	1638	951
	min	34,0	15,4	58,6	34,0

(1) ACMH – metry sześciennie na godzinę (m³/godz) w warunkach pracy.

TABELA 11. Minimalne i maksymalne natężenia przepływu powietrza w temperaturze 15°C

Ciśnienie procesowe	Wartość graniczna	Minimalne i maksymalne natężenie przepływu dla powietrza dla średnic od 6 cali/DN 150 do 8 cali/DN 200			
		6 cali/DN 150		8 cali/DN 200	
		Rosemount 8800D ACMH ⁽¹⁾	Rosemount 8800DR ACMH	Rosemount 8800D ACMH	Rosemount 8800DR ACMH
0 psig (0 bar G)	max	5112	2253	8853	5112
	min	443	195	768	443
50 psig (3,45 bar G)	max	5112	2253	8853	5112
	min	211	93,2	365	211
100 psig (6,89 bar G)	max	5112	2253	8853	5112
	min	159	69,8	276	159
150 psig (10,3 bar G)	max	5112	2253	8853	5112
	min	133	58,6	229	133
200 psig (13,8 bar G)	max	5112	2253	8853	5112
	min	133	58,6	229	133
300 psig (20,7 bar G)	max	4769	2102	8260	4769
	min	133	58,6	229	133
400 psig (27,6 bar G)	max	4149	1828	7183	4149
	min	133	58,6	229	133
500 psig (34,5 bar G)	max	3717	1638	6437	3717
	min	133	58,6	229	133

(1) ACMH – metry sześciennie na godzinę (m³/godz) w warunkach pracy.

TABELA 12. Minimalne i maksymalne natężenia przepływu powietrza w temperaturze 15°C

Ciśnienie procesowe	Wartość graniczna	Minimalne i maksymalne natężenie przepływu dla powietrza dla średnic od 10 cali/DN 250 do 12 cali/DN 300			
		10 cali/DN 250		12 cali/DN 300	
		Rosemount 8800D ACMH ⁽¹⁾	Rosemount 8800DR ACMH	Rosemount 8800D ACMH	Rosemount 8800DR ACMH
0 psig (0 bar G)	max	13956	8853	20016	13956
	min	1211	768	1736	1211
50 psig (3,45 bar G)	max	13956	8853	20016	13956
	min	577	365	827	577
100 psig (6,89 bar G)	max	13956	8853	20016	13956
	min	433	276	621	433
150 psig (10,3 bar G)	max	13956	8853	20016	13956
	min	363	229	520	363
200 psig (13,8 bar G)	max	13956	8853	20016	13956
	min	363	229	520	363
300 psig (20,7 bar G)	max	13021	8260	18675	13021
	min	363	229	520	363
400 psig (27,6 bar G)	max	11322	7183	16241	11322
	min	363	229	520	363
500 psig (34,5 bar G)	max	10146	6437	14552	10146
	min	363	229	520	363

(1) ACMH – metry sześciennie na godzinę (m³/godz) w warunkach pracy.

UWAGI

Rosemount 8800D mierzy natężenie przepływu objętościowego w aktualnych warunkach działania (to znaczy, aktualną objętość przy danym ciśnieniu i temperaturze) jak pokazano powyżej. Objętość gazu silnie zależy od ciśnienia i temperatury. Dlatego też ilości gazu podaje się zazwyczaj w odniesieniu do warunków standardowych lub normalnych (Scfh – standardowe stopy sześciennie na godzinę, Ncmh – normalne centymetry sześciennie na godzinę). (Warunki standardowe to temperatura 59°F i ciśnienie 14,7 psia. Warunki normalne to temperatura 0°C i ciśnienie 1 bar abs.)

Granice zakresu pomiaru przepływu w warunkach odniesienia wyliczono korzystając z następujących równań:

Przepływ w warunkach odniesienia = Aktualny przepływ X Stosunek gęstości

Stosunek gęstości = Gęstość w warunkach pomiarowych (aktualna) / Gęstość w warunkach odniesienia.

TABELA 13. Minimalne i maksymalne wartości przepływu nasyconej pary wodnej (przy założeniu, że jakość pary wynosi 100%)

Ciśnienie procesowe	Wartość graniczna	Minimalne i maksymalne natężenie przepływu dla pary nasyconej ⁽¹⁾ dla średnic od 1/2 cala/DN 15 do 1 cala/DN 25			
		1/2 cala/DN 15		1 cala/DN 25	
		Rosemount 8800D kg/godz.	Rosemount 8800DR kg/godz.	Rosemount 8800D kg/godz.	Rosemount 8800DR kg/godz.
15 psig (1,03 bar G)	max	54,6	Brak	155	54,6
	min	5,81		15,8	5,81
25 psig (1,72 bar G)	max	71,7	Brak	203	71,7
	min	6,35		18,1	6,35
50 psig (3,45 bar G)	max	113	Brak	322	113
	min	8,00		22,7	8,00
100 psig (6,89 bar G)	max	194	Brak	554	194
	min	10,5		29,8	10,5
150 psig (10,3 bar G)	max	275	Brak	782	275
	min	12,5		35,4	12,5
200 psig (13,8 bar G)	max	354	Brak	1009	354
	min	14,1		40,2	14,1
300 psig (20,7 bar G)	max	515	Brak	1464	515
	min	17,0		48,5	17,0
400 psig (27,6 bar G)	max	676	Brak	1925	676
	min	20,0		56,7	20,0
500 psig (34,5 bar G)	max	841	Brak	2393	841
	min	24,9		70,7	24,9

(1) Zakładając, że jakość pary wynosi 100%

TABELA 14. Minimalne i maksymalne wartości przepływu nasyconej pary wodnej (przy założeniu, że jakość pary wynosi 100%)

Ciśnienie procesowe	Wartość graniczna	Minimalne i maksymalne natężenie przepływu dla pary nasyconej ⁽¹⁾ dla średnic od 1 1/2 cala/DN 40 do 2 cali/DN 50			
		1 1/2 cala/DN 40		2 cala/DN 50	
		Rosemount 8800D kg/godz.	Rosemount 8800DR kg/godz.	Rosemount 8800D kg/godz.	Rosemount 8800DR kg/godz.
15 psig (1,03 bar G)	max	416	155	685	416
	min	37,2	15,8	61,2	37,2
25 psig (1,72 bar G)	max	546	203	899	546
	min	42,6	18,1	70,2	42,6
50 psig (3,45 bar G)	max	864	322	1423	864
	min	53,4	22,7	88,3	53,4
100 psig (6,89 bar G)	max	1483	554	2444	1483
	min	70,1	29,8	116	70,1
150 psig (10,3 bar G)	max	2094	782	3451	2094
	min	83,2	35,4	137	83,2
200 psig (13,8 bar G)	max	2702	1009	4453	2702
	min	94,5	40,2	156	94,5
300 psig (20,7 bar G)	max	3921	1464	6463	3921
	min	114	48,5	189	114
400 psig (27,6 bar G)	max	5154	1925	8494	5154
	min	134	56,7	221	134
500 psig (34,5 bar G)	max	6407	2393	10561	6407
	min	167	70,7	274	167

(1) Zakładając, że jakość pary wynosi 100%

Rosemount 8800D

TABELA 15. Minimalne i maksymalne wartości przepływu nasyconej pary wodnej (przy założeniu, że jakość pary wynosi 100%)

Ciśnienie procesowe	Wartość graniczna	Minimalne i maksymalne natężenie przepływu dla pary nasyconej ⁽¹⁾ dla średnic od 3 cali/DN 80 do 4 cali/DN 100			
		3 cale/DN 80		4 cale/DN 100	
		Rosemount 8800D kg/godz.	Rosemount 8800DR kg/godz.	Rosemount 8800D kg/godz.	Rosemount 8800DR kg/godz.
15 psig (1,03 bar G)	max	1510	685	2601	1510
	min	135	61.2	233	135
25 psig (1,72 bar G)	max	1982	899	3414	1982
	min	155	70.2	267	155
50 psig (3,45 bar G)	max	3136	1423	5400	3136
	min	195	88.3	335	195
100 psig (6,89 bar G)	max	5386	2444	9275	5386
	min	255	116	439	255
150 psig (10,3 bar G)	max	7603	3451	13093	7603
	min	303	137	522	303
200 psig (13,8 bar G)	max	9811	4453	16895	9811
	min	344	156	593	344
300 psig (20,7 bar G)	max	14237	6463	24517	14237
	min	415	189	714	415
400 psig (27,6 bar G)	max	18714	8494	32226	18714
	min	487	221	838	487
500 psig (34,5 bar G)	max	23267	10561	40068	23267
	min	605	274	1042	605

(1) Zakładając, że jakość pary wynosi 100%

TABELA 16. Minimalne i maksymalne wartości przepływu nasyconej pary wodnej (przy założeniu, że jakość pary wynosi 100%)

Ciśnienie procesowe	Wartość graniczna	Minimalne i maksymalne natężenie przepływu dla pary nasyconej ⁽¹⁾ dla średnic od 6 cali/DN 150 do 8 cali/DN 200			
		6 cali/DN 150		8 cali/DN 200	
		Rosemount 8800D kg/godz.	Rosemount 8800DR kg/godz.	Rosemount 8800D kg/godz.	Rosemount 8800DR kg/godz.
15 psig (1,03 bar G)	max	5903	2601	10221	5903
	min	528	233	914	528
25 psig (1,72 bar G)	max	7747	3414	13415	7747
	min	605	267	1047	605
50 psig (3,45 bar G)	max	12255	5400	21222	12255
	min	760	335	1317	760
100 psig (6,89 bar G)	max	21049	9275	36449	21049
	min	996	439	1725	996
150 psig (10,3 bar G)	max	29761	13093	51455	29761
	min	1184	522	2050	1184
200 psig (13,8 bar G)	max	38342	16895	66395	38342
	min	1345	593	2329	1345
300 psig (20,7 bar G)	max	55640	24517	96348	55640
	min	1620	714	2805	1620
400 psig (27,6 bar G)	max	73135	32226	126643	73135
	min	1901	838	3293	1901
500 psig (34,5 bar G)	max	90931	40068	157457	90931
	min	2364	1042	4094	2364

(1) Zakładając, że jakość pary wynosi 100%

TABELA 17. Minimalne i maksymalne wartości przepływu nasyconej pary wodnej (przy założeniu, że jakość pary wynosi 100%)

Ciśnienie procesowe	Wartość graniczna	Minimalne i maksymalne natężenie przepływu dla pary nasyconej ⁽¹⁾ dla średnic od 10 cali/DN 250 do 12 cali/DN 300			
		10 cali/DN 250		12 cali/DN 300	
		Rosemount 8800D kg/godz.	Rosemount 8800DR kg/godz.	Rosemount 8800D kg/godz.	Rosemount 8800DR kg/godz.
15 psig (1,03 bar G)	max	16111	10221	23130	16111
	min	1440	914	2066	1440
25 psig (1,72 bar G)	max	21146	13415	30328	21146
	min	2073	1047	2367	2073
50 psig (3,45 bar G)	max	33452	21222	47978	33452
	min	2075	1317	2976	2075
100 psig (6,89 bar G)	max	57452	36449	82401	57452
	min	2720	1725	3901	2720
150 psig (10,3 bar G)	max	81106	51455	116327	81106
	min	3232	2050	4635	3232
200 psig (13,8 bar G)	max	104654	66395	150101	104654
	min	3670	2329	5265	3670
300 psig (20,7 bar G)	max	151867	96348	217816	151867
	min	4422	2805	6343	4422
400 psig (27,6 bar G)	max	199619	126643	286305	199619
	min	5190	3293	7444	5190
500 psig (34,5 bar G)	max	248190	157457	355968	248190
	min	6453	4094	9255	6453

(1) Zakładając, że jakość pary wynosi 100%

DANE METROLOGICZNE

Poniższe dane metrologiczne dotyczą wszystkich modeli Rosemount 8800D, jeśli nie podano inaczej. Dane metrologiczne wyjść cyfrowych dotyczą zarówno wyjść HART i FOUNDATION fieldbus.

Dokładność pomiarów przepływu

Obejmuje efekty liniowości, histerezy i powtarzalności.

Ciecze – dla liczb Reynoldsa większych od 20000

Wyjście cyfrowe i impulsowe

±0,65% wielkości mierzonej

Uwaga: Dokładność dla 8800DR i wielkości od 6 do 12 cali (150 do 300 mm) wynosi ± 1,0% wielkości mierzonej.

Wyjście analogowe

Taka sama jak dla wyjścia impulsowego plus 0,025% szerokości zakresu pomiarowego

Gaz i para – dla liczb Reynoldsa większych od 15000

Wyjście cyfrowe i impulsowe

±1,35% wielkości mierzonej

Uwaga: Dokładność dla 8800DR i wielkości od 6 do 12 cali (150 do 300 mm) wynosi ±1,50% wielkości mierzonej.

Wyjście analogowe

Taka sama jak dla wyjścia impulsowego plus 0,025% szerokości zakresu pomiarowego

Ograniczenia dokładności dla gazu i pary wodnej:

Dla czujników 1/2– i 1–cal. (DN 15 i DN 25): maksymalna prędkość medium wynosi 67,06 m/s
Dla mierników dwuczujnikowych 1/2 do 8 cali (DN 15 do DN 200): maksymalna prędkość medium wynosi 30,5 m/s

UWAGA

W przypadku średnic od 1/2–cala do 4–cali (15 mm do 100 mm), gdy liczba Reynoldsa zmniejsza się poniżej podanej wartości 10000, dodatnia granica błędów osiąga wartości 2.1% dla wyjścia impulsowego. Przykład: +2,1% do –0,65% dla cieczy.

Dokładność pomiaru temperatury procesowej

1,2°C lub 0,4% wielkości mierzonej (w °C), większa z tych wartości.

Dokładność natężenia przepływu masowego dla przepływu masowego kompensowanego temperaturowo

Wyjście cyfrowe i impulsowe

± 2,0% wielkości mierzonej (nominalnie)

Warunki nominalne obejmują zmiany temperatury w parze nasyconej i przegrzanej dla 150 psig (10 bar–g) i powyżej.

Dla ciśnień poniżej 150 psig (10 bar–g), dodać 0,08% błędów na każde 15 psi (1 bar) poniżej 150 psig (10 bar–g).

Wyjście analogowe

Tak jak dla wyjścia impulsowego plus dodatkowo 0,025% szerokości zakresu pomiarowego

Powtarzalność

± 0,1% aktualnego natężenia przepływu

Stabilność

± 0,1% wielkości mierzonej w ciągu roku

Wpływ temperatury procesowej

Automatyczna korekcja współczynnika K względem wprowadzonej przez użytkownika temperatury procesowej.

Tabela 18 przedstawia procentową zmianę współczynnika K przy zmianie temperatury procesowej o 50°C od temperatury referencyjnej 25°C lub temperatury procesowej wprowadzonej przez użytkownika.

TABELA 18. Wpływ temperatury procesowej

Materiał	Procentowa zmiana współczynnika K na 50°C
316L @ < 25 °C	+ 0,23
316L @ > 25 °C	– 0,27
Stop nikiel C @ < 25 °C	+ 0,22
Stop nikiel C @ > 25 °C	– 0,22

Wpływ temperatury otoczenia

Wyjścia cyfrowe i impulsowe

Brak wpływu

Wyjście analogowe

±0,1% szerokości zakresu pomiarowego dla temperatur od –50 do 85°C

Wpływ drgań

Dla odpowiednio dużych drgań mogą występować błędy w sygnałach wyjściowych w warunkach braku przepływu.

Odpowiednie zaprojektowanie czujnika minimalizuje ten efekt, a fabryczne procedury obróbki sygnału cyfrowego opracowano tak, by wyeliminować te błędy dla większości zastosowań.

Jeśli pojawia się sygnał wyjściowy przy braku przepływu, to można go wyeliminować przez kalibrację wartości przzerwania pomiaru dla małego natężenia przepływu, poziomu wyzwalania lub filtra dolnoprzepustowego.

W momencie rozpoczęcia przepływu przez czujnik, większość efektów związanych ze szkodliwymi drganiami zostaje zamaskowana przez sygnał pomiarowy. W pobliżu minimalnych wartości przepływów cieczy amplituda drgań nie powinna być większa od 2,21 mm lub przeciążenia od drgań nie powinny być większe od 1g (od mniejszej z tych wartości). W pobliżu minimalnych wartości przepływów gazów amplituda drgań nie powinna być większa od 1,09 mm lub przeciążenia od drgań nie powinny być większe od 1/2g (od mniejszej z tych wartości).

Wpływ pozycji montażu

Miernik spełnia założone wymagania dokładności w rurociągach pionowych, poziomych i nachylonych. W rurociągach poziomych miernik zainstalować tak, aby przesłona znajdowała się w płaszczyźnie poziomej. Dzięki temu cząsteczki stałe w cieczy i ciecz w gazach i parze nie będą wpływać na częstotliwość drgań przegrody.

Wpływ zakłóceń elektromagnetycznych EMI/RFI

Spełnia wymagania dyrektywy elektromagnetycznej UE 2004/108/EC.

Analogowy HART

Dla przewodów typu skrętka błąd sygnału wyjściowego mniejszy od $\pm 0,025\%$ szerokości zakresu pomiarowego dla częstotliwości 80–1000 MHz i pól o natężeniu do 10 V/m. Testowano zgodnie z normą EN61326.

Foundation fieldbus i cyfrowy HART

Brak wpływu na dokładność sygnałów cyfrowych HART i Foundation fieldbus. Testowano zgodnie z normą EN61326.

Wpływ pola elektromagnetycznego

Analogowy HART

Błąd sygnału wyjściowego mniejszy od $\pm 0,025\%$ szerokości zakresu pomiarowego dla pól 30 A/m (rms); spełnia wymagania normy IEC 770–1984, rozdział 6.2.9. Testowano zgodnie z normą EN61326.

Foundation fieldbus

Brak wpływu na dokładność wyjść cyfrowych dla pól 30 A/m (rms). Testowano zgodnie z normą EN61326.

Tłumienie sygnałów szeregowych

Analogowy HART

Błąd sygnału wyjściowego mniejszy od $\pm 0,025\%$ szerokości zakresu pomiarowego dla 1 V rms, 60 Hz; spełnia wymagania normy IEC 770–1984, rozdział 6.2.4.2.

Foundation fieldbus

Brak wpływu na dokładność wyjść cyfrowych dla 1 V rms 60 Hz. Spełnia wymagania normy IEC 770–1984, rozdział 6.2.4.2

Tłumienie sygnałów współbieżnych

Analogowy HART

Błąd sygnału wyjściowego mniejszy od $\pm 0,025\%$ szerokości zakresu pomiarowego at 30 V rms, 60 Hz; spełnia wymagania normy IEC 770–1984, rozdział 6.2.4.1.

Foundation fieldbus

Brak wpływu na dokładność wyjść cyfrowych dla 250 V rms, 60 Hz. Testy zgodne z normą FF–830–PS–2.0 przypadek 8.2.

Wpływ napięcia zasilania

Analogowy HART

Mniejszy od 0,005% szerokości zakresu pomiarowego na 1 V zmian napięcia

Foundation fieldbus

Brak wpływu na dokładność.

DANE KONSTRUKCYJNE

Zgodność z NACE

Materiały konstrukcyjne spełniają wymagania norm NACE MR0175/ISO15156 do pracy w atmosferze zawierającej H₂S na polach naftowych. Materiały konstrukcyjne spełniają również wymagania norm NACE MR0103–2003 do pracy w środowisku przerobu ropy naftowej. Zgodność z MR0103 wymaga wyboru opcji Q25 przy zamówieniu.

Przepusty elektryczne

1/2 –14 NPT, PG 13.5 lub M20 x 1.5; zaciski śrubowe wyjścia analogowego 4–20 mA i wyjścia impulsowego; zaciski do podłączania komunikatora na stałe umocowane do listwy zaciskowej

Części niestykające się z medium

Obudowa

Aluminium niskomiedziowe (NEMA 4X, CSA Typ 4X, IP66)

Wykończenie

Farba poliuretanowa

Pierścienie uszczelniające pokrywy

Buna–N

Kołnierze

Stal nierdzewna 316/316L spawane zakładkowe

Czujnik temperatury (opcja MTA)

Czujnik termoelektryczny typu N

Materiały stykające się z medium

Korpus

Stal nierdzewna zgrzewana 316L i stal nierdzewna odlewana CF–3M lub N06022 zgrzewany stop niklu lub CW12MW odlewany stop niklu. Dostępne inne materiały konstrukcyjne. Skonsultować z producentem.

Kołnierze procesowe

Stal nierdzewna 316/316L

Stop niklu N06022 spawany wpuszczany

Kołnierze

Stop niklu N06022

Wykończenie powierzchni kołnierzy procesowych i kołnierzy

Standard: 125 do 250 µcali
(3,1 do 6,3 µm) Ra

Specjalne: 63 do 125 µcali
(1,6 do 3,1 µm) Ra

Przyłącza procesowe

Montaż między kołnierzami:

ASME B16.5 (ANSI): Class 150, 300, 600, 900, 1500

DIN: PN 10, 16, 25, 40, 64, 100, 160

JIS: 10K, 20K i 40K

Spawane: typoszereg 10, 40, 80 i 160

Montaż

Zintegrowany (standard)

Przetwornik zamocowany na korpusie czujnika

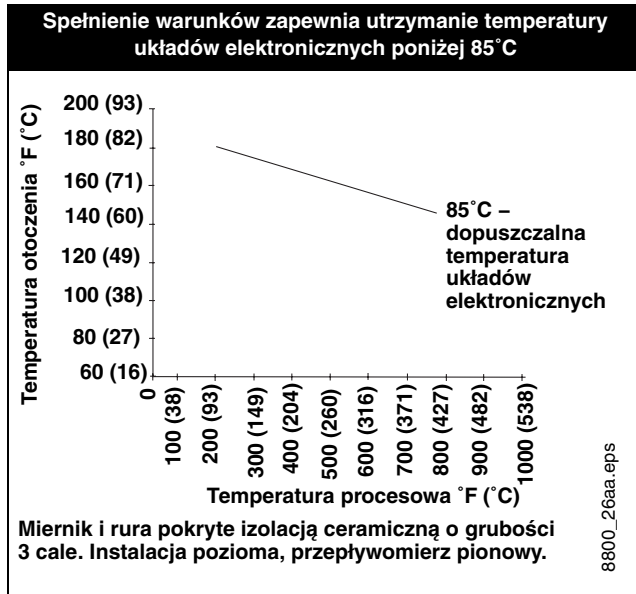
Zdalny (opcja)

Przetworniki mogą być montowane zdalnie od czujnika. Kable koncentryczne dostępne są w odcinkach 3,0, 6,1 i 9,1m. W celu zamówienia kabli innych długości (maksymalnie 22,9 m) należy skontaktować się z producentem. Przy montażu zdalnym użytkownik otrzymuje obejmę montażową ze stali węglowej pokrytą farbą poliuretanową z jedną śrubą montażową typu U.

Ograniczenia temperaturowe przy montażu zintegrowanym

Maksymalna temperatura procesowa zależy od temperatury otoczenia, w której pracuje przepływomierz. Temperatura układów elektronicznych nie może przekraczać 85°C. Poniższy wykres stanowi jedynie przykład (rura instalacji pokryta izolacją z włókien ceramicznych o grubości 3 cali).

ILUSTRACJA 1. Zależność temperatury otoczenia i procesowej dla przepływomierza Rosemount 8800 Vortex



Wymagania dotyczące odcinków prostoliniowych

Czujnik Voertex musi być zainstalowany tak, by odcinki prostoliniowe miały minimum długość dziesięciu średnic instalacji (D) po stronie dolotowej i pięciu średnic instalacji (D) po stronie wylotowej przy zastosowaniu korekcji współczynnika K opisanej w Karcie danych technicznych (00816-0100-3250). W przypadku długości odcinków powyżej 35 średnic po stronie dolotowej i 10 po wylotowej nie jest wymagana korekcja współczynnika K.

Znakowanie

Przepływomierz zostanie oznakowany bez dodatkowych opłat zgodnie z wymaganiami użytkownika. Standardowa tabliczka znamionowa umocowana jest na stałe do przepływomierza. Wysokość znaków wynosi 1,6 mm. Na życzenie przepływomierz może być wyposażony w przywieszkę.

Informacje dotyczące kalibracji

Wraz z każdym przepływomierzem użytkownik otrzymuje dane kalibracyjne i konfiguracyjne. Aby uzyskać certyfikowane kopie danych kalibracyjnych należy wybrać opcję Q4.

Certyfikaty urządzeń

Atestowane zakłady produkcyjne

Rosemount Inc. – Eden Prairie, Minnesota, USA
Emerson Process Management BV – Ede, Holandia

INFORMACJE O DYREKTYWACH EUROPEJSKICH

Deklaracja zgodności EC ze wszystkimi właściwymi dyrektywami Unii Europejskiej dla tego produktu jest przedstawiona na stronie internetowej www.rosemount.com. W lokalnym biurze firmy Emerson Process Management można uzyskać kopię deklaracji zgodności.

Dyrektywa ATEX

Zgodność z Dyrektywą ATEX.

Obudowa ognioszczelna EEx d zgodna z normą EN50018

- Przetworniki w obudowie ognioszczelnej mogą być otwierane tylko po wyłączeniu zasilania.
- Przepusty muszą być zamknięte przy użyciu metalowych dławików kablowych lub metalowych zaślepek z atestami EEx d.
- Nie wolno przekraczać poziomu energii podanej na tabliczce z atestami.



Klasa zabezpieczenia typu n zgodna z normą EN50 021

Zamknięcie przepustów w urządzeniu musi być wykonane przy użyciu właściwych dławików kablowych i metalowych zaślepek EExe lub EExn lub właściwych dławików kablowych i metalowych zaślepek z atestem ATEX i klasie ochrony IP66 certyfikowanych przez odpowiednie instytucje certyfikacyjne Unii Europejskiej.



DYREKTYWA EUROPEJSKA URZĄDZEŃ CIŚNIENIOWYCH (PED)

Przepływomierz Rosemount 8800 Vortex

Średnica 40 mm do 300 mm

Certyfikat numer PED-H-100 C 0575

Pełna gwarancja jakości (moduł H)

Obligatoryjne oznaczenie CE przepływomierzy w zgodzie z artykułem 15 dyrektywy PED można znaleźć na korpusie czujnika.

W przypadku przepływomierzy kategorii I – IV procedury składania spełniają wymagania modułu H norm jakości.

Przepływomierz Rosemount 8800

Średnica 15 i 25 mm

Sound Engineering Practice

Wszystkie czujniki zgodne z zasadami dobrej praktyki inżynierskiej lub posiadające kategorię I przeciwwybuchowości nie podlegają europejskiej dyrektywie dla sprzętu ciśnieniowego i nie mogą mieć oznaczenia zgodności z PED.

**ATESTY DO PRACY W OBSZARZE
ZAGROŻONYM WYBUCEM****Rosemount 8800D z protokołem HART****Atesty amerykańskie****Atesty amerykańskie Factory Mutual (FM) wydawane
przez producenta**

- E5** Atest przeciwybuchowości klasa I, strefa 1, grupy B, C i D;
atest niepalności pyłów klasa II/III, strefa 1, grupy E, F i G;
Kod temperatury T6 ($T_a = -50^\circ\text{C}$ do 70°C)
Niewymagane uszczelnienie osłon kablowych
Obudowa typ 4X.
- I5** Atest iskrobezpieczeństwa Klasa I, strefa 1, grupy A, B, C
i D;
klasa I, strefa 0, AEx ia IIC T4 ($T_a = -50^\circ\text{C}$ do 70°C)
klasa II/III, strefa 1, grupy E, F i G; tylko w przypadku
instalacji zgodnej ze schematami połączeń Rosemount
numer 08800-0116;
Niepalność w klasie I, strefa 2, grupy A, B, C i D przy
niepalnym okablowaniu połowym, przy instalacji zgodnej
ze schematami połączeń Rosemount 08800-0116;
Kod temperatury T4 ($T_a = -50^\circ\text{C}$ do 70°C)
Obudowa typ 4X.
- K5** Połączenie atestów E5 i I5

**Atesty kanadyjskie – Canadian Standards Association
(CSA)**

- E6** Atest przeciwybuchowości klasa I, strefa 1, grupy B, C i D;
Atest niepalności pyłów klasa II i klasa III, strefa 1, grupy E,
F i G; kod temperatury T5 ($T_a = 70^\circ\text{C}$)
Klasa I, strefa 1; Ex d (ia) T6 ($T_a = -50^\circ\text{C}$ do 70°C)
Możliwość stosowania w klasie I, strefa 2, grupy A, B, C i D;
Kod temperatury T3C.
Fabrycznie uszczelniony.
Obudowa typ 4X.
- I6** Atest iskrobezpieczeństwa Klasa I, strefa 1, grupy A, B, C
i D tylko w przypadku instalacji zgodnej ze schematami
połączeń Rosemount numer 08800-0112
Kod temperatury T3C
Obudowa typ 4X.
- K6** Połączenie atestów E6 i I6

Atesty europejskie**Atesty ATEX iskrobezpieczeństwa i niepalności pyłów**

- I1** Certyfikat No. Baseefa05ATEX0084X
Oznaczenie ATEX II 1 G
EEx ia IIC T5 ($T_{\text{otoczenia}} = -60$ do 40°C)
EEx ia IIC T4 ($T_{\text{otoczenia}} = -60$ do 70°C)
Parametry dopuszczalne:
 $U_i = 30$ VDC
 $I_i^{(1)} = 300$ mA
 $P_i^{(1)} = 1$ W
 $C_i = 0$ μF
 $L_i = 40$ μH

SPECJALNE WARUNKI

Urządzenie wyposażone w zabezpieczenie
przeciwprzepięciowe 90 V (z kodem opcji T1) nie
przechodzi testu izolacji dla napięcia 500 V.
Fakt ten należy uwzględnić przy instalacji
urządzenia.

Atest ATEX typu N

- N1** Certyfikat No. Baseefa05ATEX0085X
Oznaczenie ATEX Ex II 3 G
EEx nAL IIC T5 ($T_{\text{otoczenia}} = -40^\circ\text{C}$ do 70°C)
Parametry dopuszczalne:
 $U_i = 42$ VDC
 $C_i = 0$ μF
 $L_i = 40$ μH

SPECJALNE WARUNKI

Urządzenie wyposażone w zabezpieczenie
przeciwprzepięciowe 90 V (z kodem opcji T1) nie
przechodzi testu izolacji dla napięcia 500 V.
Fakt ten należy uwzględnić przy instalacji
urządzenia.

Atest ATEX ognioszczelności

- E1** Certyfikat numer KEMA99ATEX3852X
Oznaczenie ATEX przy montażu zdalnym:
Przetwornik: II 2 (1) G
EEx d [ia] IIC T6 ($T_{\text{otoczenia}} = -50^\circ\text{C}$ do 70°C)
Korpus przepływomierza: II 1 G
EEx ia IIC T6 ($T_{\text{otoczenia}} = -50^\circ\text{C}$ do 70°C)
Oznaczenie ATEX przy montażu zintegrowanym:
 II 1/2 G
EEx d [ia] IIC T6 ($T_{\text{otoczenia}} = -50^\circ\text{C}$ do 70°C)
CE0575
 $V = 42$ Vdc maksymalnie
 $U_m = 250$ V

(1) Sumaryczna wartość dla przetwornika

SPECJALNE WARUNKI


Przy instalacji należy uwzględnić wpływ temperatury medium procesowego na temperaturę układów elektronicznych; temperatura otoczenia układów elektronicznych musi zawierać się w przedziale -50°C do 70°C .

Zdalnie montowany czujnik może być połączony z przetwornikiem tylko kablem dostarczonym przez producenta.

Atest iskrobezpieczeństwa Kopalni Doświadczalnej Barbara KDB Nr 01.E.257X

- I1** EEx ia IIC T5 ($T_{\text{otoczenia}} = -50$ do 40°C)
EEx ia IIC T4 ($T_{\text{otoczenia}} = -50$ do 70°C)
Ważny tylko z opcją I1

Certyfikat niepalności pyłów ATEX

- ND** Certyfikat No. Baseefa05ATEX0086
Oznaczenie ATEX  II 1 D T90°C ($-20^{\circ}\text{C} \leq T_a \leq 70^{\circ}\text{C}$)
 $U_i = 42$ V dc
c 0575
- K1** Połączenie atestów E1, I1, N1 i ND

Międzynarodowe certyfikaty IECEx

Iskrobezpieczeństwo

- I7** Certyfikat numer IECEx BAS05.0028X
Ex ia IIC T5 ($-60^{\circ}\text{C} \leq T_a \leq 40^{\circ}\text{C}$)
Ex ia IIC T4 ($-60^{\circ}\text{C} \leq T_a \leq 70^{\circ}\text{C}$)
Parametry dopuszczalne:
 $U_i = 30$ VDC
 $I_i = 185$ mA
 $P_i = 1.0$ W
 $C_i = 0$ μF
 $L_i = 0.97$ mH

SPECJALNE WARUNKI

Urządzenie wyposażone w zabezpieczenie przeciwprzepięciowe 90 V (z kodem opcji T1) nie przechodzi testu izolacji dla napięcia 500 V. Fakt ten należy uwzględnić przy instalacji urządzenia.

Certyfikat niepalności typu n

- N7** Certyfikat numer IECEx BAS05.0029X
Ex nC IIC T5 ($-40^{\circ}\text{C} \leq T_a \leq 70^{\circ}\text{C}$)
 $U_i = 42$ V dc

SPECJALNE WARUNKI

Urządzenie wyposażone w zabezpieczenie przeciwprzepięciowe 90 V (z kodem opcji T1) nie przechodzi testu izolacji dla napięcia 500 V. Fakt ten należy uwzględnić przy instalacji urządzenia.

Certyfikat ognioszczelności

- E7** Certyfikat numer IECEx KEM05.0017X
Oznaczenie przy montażu zdalnym:
Przetwornik: Ex d [ia] IIC T6 ($-50^{\circ}\text{C} \leq T_a \leq 70^{\circ}\text{C}$)
Korpus czujnika: Ex ia IIC T6 ($-50^{\circ}\text{C} \leq T_a \leq 70^{\circ}\text{C}$)
Oznaczenie przy montażu zintegrowanym: Ex d [ia] IIC T6 ($-50^{\circ}\text{C} \leq T_a \leq 70^{\circ}\text{C}$)
 $V = 42$ Vdc Max
 $U_m = 250$ V

SPECJALNE WARUNKI

Przy instalacji należy uwzględnić wpływ temperatury medium procesowego na temperaturę układów elektronicznych; temperatura otoczenia układów elektronicznych musi zawierać się w przedziale -50°C do 70°C .

Zdalnie montowany czujnik może być połączony z przetwornikiem tylko kablem dostarczonym przez producenta.

- K7** Połączenie atestów E7, I7 i N7

Certyfikaty chińskie (NEPSI)

Certyfikat ognioszczelności

E3 Certyfikat numer GYJ06296X (RTC) lub
GYJ06297X (Pudong China)

Ex dia IIC T6 (-50°C do 70°C)

Certyfikat iskrobezpieczeństwo

I3 Certyfikat numer GYJ05621 (RTC) lub
GYJ06218 (Pudong China)

Ex ia IIC T4/T5

Parametry wejściowe:

$U_i = 30$ VDC

$I_i = 185$ mA

$P_i = 1.0$ W

$C_i = 0$

$L_i = 0.97$ mH

K3 Połączenie atestów E3 i I3

Certyfikaty japońskie (TIIS)

Certyfikat ognioszczelności

E4 Przetwornik – Ex d [ia] T6

Zdalny czujnik – Ex ia IIC T6

Certyfikat Opis

TC17816 8800D z wyświetlaczem, bez opcji MTA

TC17817 8800D bez wyświetlacza, bez opcji MTA

TC17905 8800D z wyświetlaczem, z opcją MTA

TC17906 8800D bez wyświetlacza, z opcją MTA

Połączenie certyfikatów

KB Połączenie atestów E5, I5, E6 i I6

Rosemount 8800D z protokołem FOUNDATION Fieldbus

Atesty amerykańskie

Atesty amerykańskie Factory Mutual (FM) wydawane przez producenta


- E5** Atest przeciwybuchowości klasa I, strefa 1, grupy B, C i D; atest niepalności pyłów klasa II/III, strefa 1, grupy E, F i G; Kod temperatury T6 ($T_a = -50^\circ\text{C}$ do 70°C)
Niewymagane uszczelnienie osłon kablowych
Obudowa typ 4X.
- I5** Atest iskrobezpieczeństwa klasa I, strefa 1, grupy A, B, C i D;
Klasa I, strefa 0, AEx ia IIC T4 ($T_a = -50^\circ\text{C}$ do 70°C)
Klasa II/III, strefa 1, grupy E, F i G; tylko w przypadku instalacji zgodnej ze schematami połączeń Rosemount numer 08800–0116;
Niepalność w klasie I, strefa 2, grupy A, B, C i D przy niepalnym okablowaniu polowym, przy instalacji zgodnej ze schematami połączeń Rosemount 08800–0116;
Kod temperatury T4 ($T_a = -50^\circ\text{C}$ do 70°C)
Obudowa typ 4X.
- IE** Atest FISCO w klasie I, strefa 1, grupy A, B, C i D.
Klasa II/III, strefa 1, grupy E, F i G.
Kod temperatury: T4 ($-50^\circ\text{C} \leq T_a \leq 40^\circ\text{C}$) w przypadku instalacji zgodnej ze schematami połączeń Rosemount numer 08800–0116.
- K5** Połączenie atestów E5 i I5

Atesty kanadyjskie – Canadian Standards Association (CSA)

- E6** Atest przeciwybuchowości klasa I, strefa 1, grupy B, C i D; Atest niepalności pyłów klasa II i klasa III, strefa 1, grupy E, F i G; kod temperatury T5 ($T_a = 70^\circ\text{C}$)
Klasa I, strefa 1; Ex d (ia) T6 ($T_a = -50^\circ\text{C}$ do 70°C)
Możliwość stosowania w klasie I, strefa 2, grupy A, B, C i D; Kod temperatury T3C.
Fabrycznie uszczelniony.
Obudowa typ 4X.
- I6** Atest iskrobezpieczeństwa klasa I, strefa 1, grupy A, B, C i D tylko w przypadku instalacji zgodnej ze schematami połączeń Rosemount numer 08800–0112
Kod temperatury T3C
Obudowa typ 4X.
- IF** Atest FISCO w klasie I, strefa 1, grupy A, B, C i D;
Kod temperatury: T3C. tylko w przypadku instalacji zgodnej ze schematami połączeń Rosemount numer 08800–0112
Obudowa typ 4X
- K6** Połączenie atestów E6 i I6.

Atesty europejskie


Atesty ATEX iskrobezpieczeństwa i niepalności pyłów

- I1** Certyfikat No. Baseefa05ATEX0084X
Oznaczenie ATEX  II 1 G
EEx ia IIC T4 ($T_{otoczenia} = -60$ do 60°C)
CE 0575
Parametry dopuszczalne:
 $U_i = 30$ VDC
 $I_i^{(1)} = 300$ mA
 $P_i^{(1)} = 1$ W
 $C_i = 0$ μF
 $L_i = 40$ μH

SPECJALNE WARUNKI BEZPIECZNEGO STOSOWANIA (X)

Urządzenie wyposażone w zabezpieczenie przeciwprzepięciowe 90 V (z kodem opcji T1) nie przechodzi testu izolacji dla napięcia 500 V. Fakt ten należy uwzględnić przy instalacji urządzenia.


ATEX FISCO

- IA** Certyfika numer Baseefa05ATEX0084X
Oznaczenie ATEX  II 1 G
EEx ia IIC T4 ($-60^\circ\text{C} \leq T_a \leq 60^\circ\text{C}$)
CE 0575
Parametry dopuszczalne:
 $U_i = 17.5$ VDC
 $I_i = 380$ mA
 $P_i = 5.32$ W
 $C_i = 0$ μF
 $L_i < 10$ μH

SPECJALNE WARUNKI BEZPIECZNEGO STOSOWANIA (X)

Urządzenie wyposażone w zabezpieczenie przeciwprzepięciowe 90 V (z kodem opcji T1) nie przechodzi testu izolacji dla napięcia 500 V. Fakt ten należy uwzględnić przy instalacji urządzenia.

Atest ATEX typu N

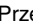


- N1** Certyfikat No. Baseefa05ATEX0085X
Oznaczenie ATEX Ex  II 3 G
EEx nAL IIC T5 ($T_{otoczenia} = -40^\circ\text{C}$ do 70°C)
Parametry dopuszczalne:
 $U_i = 42$ VDC
 $C_i = 0$ μF
 $L_i = 40$ μH

(1) Sumaryczna wartość dla przetwornika

SPECJALNE WARUNKI BEZPIECZNEGO STOSOWANIA (X)

Urządzenie wyposażone w zabezpieczenie przeciwprzepięciowe 90 V (z kodem opcji T1) nie przechodzi testu izolacji dla napięcia 500 V. Fakt ten należy uwzględnić przy instalacji urządzenia.

Atest ATEX ognioszczelności

E1 Certyfikat numer KEMA99ATEX3852X
Oznaczenie ATEX przy montażu zdalnym:
Przetwornik:  II 2 (1) G
EEx d [ia] IIC T6 (T_{otoczenia} = -50°C do 70°C)
Korpus przepływomierza:  II 1 G
EEx ia IIC T6 (T_{otoczenia} = -50°C do 70°C)
Oznaczenie ATEX przy montażu zintegrowanym:
 II 1/2 G
EEx d [ia] IIC T6 (T_{otoczenia} = -50°C do 70°C)
CE 0575
V = 42 Vdc maksymalnie
Um = 250 V

SPECJALNE WARUNKI

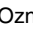
Przy instalacji należy uwzględnić wpływ temperatury medium procesowego na temperaturę układów elektronicznych; temperatura otoczenia układów elektronicznych musi zawierać się w przedziale -50°C do 70°C.

Zdalnie montowany czujnik może być połączony z przetwornikiem tylko kablem dostarczonym przez producenta.

Atest iskrobezpieczeństwa Kopalni Doświadczalnej Barbara KDB Nr 01.E.257X

I1 EEx ia IIC T5 (T_{otoczenia} = -50 do 40°C)
EEx ia IIC T4 (T_{otoczenia} = -50 do 70°C)
Ważny tylko z opcją I1

Certyfikat niepalności pyłów ATEX

ND Certyfikat No. Baseefa05ATEX0086
Oznaczenie ATEX  II 1 D T90°C (-20°C ≤ T_a ≤ 70°C)
Ui = 42 V dc
CE 0575
K1 Połączenie atestów E1, I1, N1 i ND

Międzynarodowe certyfikaty IECEx**Iskrobezpieczeństwo**

I7 Certyfikat numer IECEx BAS05.0028X
Ex ia IIC T4 (-60°C ≤ T_a ≤ 70°C)
Parametry dopuszczalne:
U_i = 30 VDC
I_i = 300 mA
P_i = 1.3 W
C_i = 0 μF
L_i = 20 μH

SPECJALNE WARUNKI

Urządzenie wyposażone w zabezpieczenie przeciwprzepięciowe 90 V (z kodem opcji T1) nie przechodzi testu izolacji dla napięcia 500 V. Fakt ten należy uwzględnić przy instalacji urządzenia.

FISCO

IG Certyfikat numer IECEx BAS 05.0028X
Ex ia IIC T4 (-60°C ≤ T_a ≤ 60°C)
Parametry dopuszczalne:
U_i = 17.5 VDC
I_i = 380 mA
P_i = 5.32 W
C_i = 0 μF
L_i < 10 μH

Certyfikat niepalności typu n

N7 Certyfikat numer IECEx BAS05.0029X
Ex nC IIC T5 (-40°C ≤ T_a ≤ 70°C)
Ui = 42 V dc

Certyfikat ognioszczelności

E7 Certyfikat numer IECEx KEM05.0017X
Oznaczenie przy montażu zdalnym:
Przetwornik: Ex d [ia] IIC T6 (-50°C ≤ T_a ≤ 70°C)
Korpus czujnika: Ex ia IIC T6 (-50°C ≤ T_a ≤ 70°C)
Oznaczenie przy montażu zintegrowanym: Ex d [ia] IIC T6 (-50°C ≤ T_a ≤ 70°C)
V = 42 Vdc Max
Um = 250V

SPECJALNE WARUNKI

Przy instalacji należy uwzględnić wpływ temperatury medium procesowego na temperaturę układów elektronicznych; temperatura otoczenia układów elektronicznych musi zawierać się w przedziale -50°C do 70°C.

Zdalnie montowany czujnik może być połączony z przetwornikiem tylko kablem dostarczonym przez producenta.

K7 Połączenie atestów E7, I7 i N7

Certyfikaty chińskie (NEPSI)

Certyfikat ognioszczelności

E3 Certyfikat numer GYJ071327X
Ex dia T6 (–50°C do 70°C)

Certyfikat iskrobezpieczeństwa

I3 Certyfikat numer GYJ071171X
Ex ia IIC T6 (–60°C do 60°C)
Parametry wejściowe:
U_i = 30 VDC
I_i = 300 mA
P_i = 1.3 W
C_i = 0 μF
L_i = 20 μH

Certyfikaty FISCO/FNICO

IH FISCO

Certyfikat numer GYJ071171X
Ex ia IIC T4 (–60°C ≤ T_a ≤ 60°C)
Parametry dopuszczalne:
U_i = 17.5 VDC
I_i = 380 mA
P_i = 5.32 W
C_i = 0 μF
L_i < 10 μH

FNICO

Certyfikat numer GYJ071193X
Ex nAnL IIC T4 (–40°C ≤ T_a ≤ 70°C)
17.5 VDC maksymalnie

Certyfikat niepalności typu n

N3 Certyfikat numer GYJ071193X
Ex nAnL IIC T5 (–40°C ≤ T_a ≤ 70°C)
32 Vdc maksymalnie

K3 Połączenie atestów E3, I3 i N3

Certyfikaty japońskie (TIIS)

Certyfikat ognioszczelności

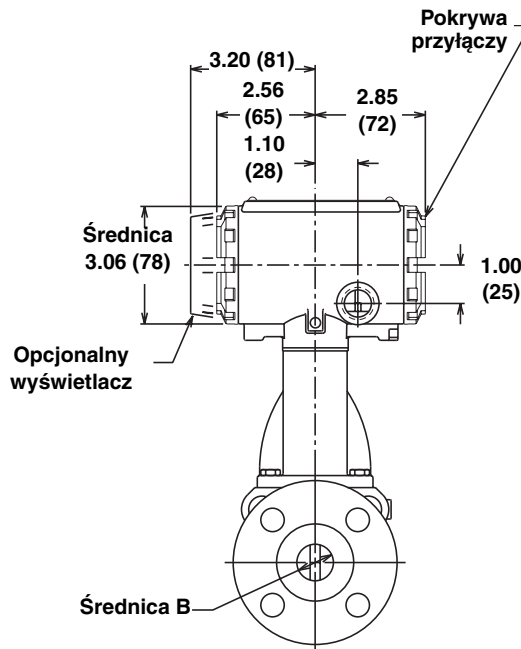
E4 Przetwornik – Ex d [ia] T6
Zdalny czujnik – Ex ia IIC T6
Certyfikat Opis
TC17816 8800D z wyświetlaczem, bez opcji MTA
TC17817 8800D bez wyświetlacza, bez opcji MTA

Połączenie certyfikatów

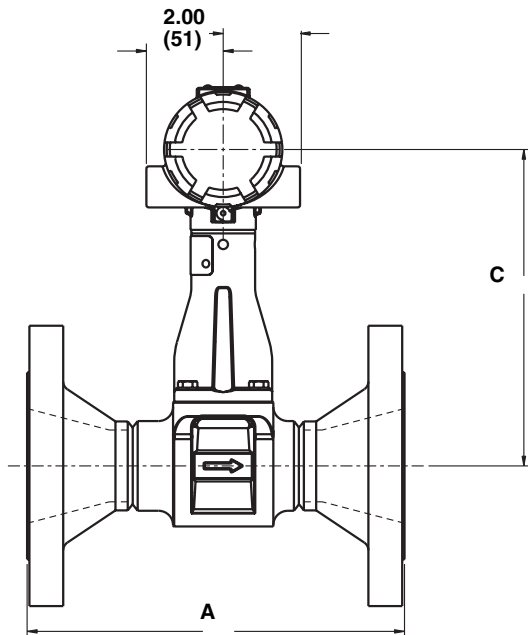
KB Połączenie atestów E5, I5, E6 i I6

Rysunki wymiarowe

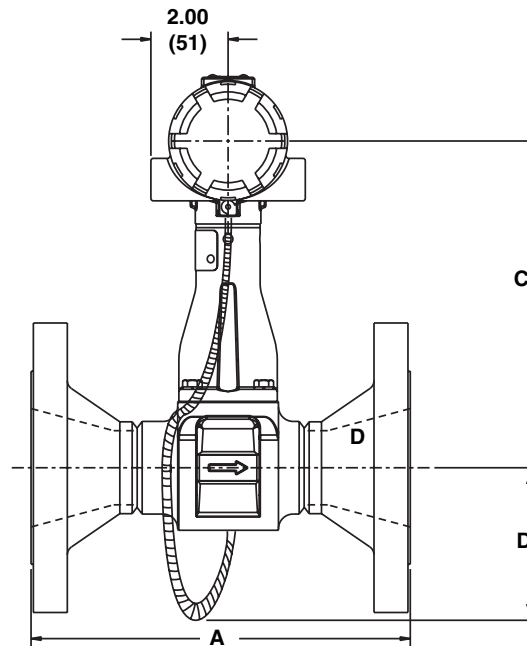
ILUSTRACJA 2. Rysunki wymiarowe przepływomierza w wykonaniu kołnierzowym (wielkość od 1/2–do 12–cali/15 do 300 mm)



Wymiary przepływomierza bez opcji MTA



Wymiary przepływomierza z opcją MTA



UWAGA
 Wymiary podano w calach (milimetrach)

Rosemount 8800D

TABELA 19. Przepływomierz w wykonaniu kołnierzym ($1/2$ do 2 cali/15 do 50 mm)

Średnica nominalna cale (mm)	Klasa wytrzymałości	Długość zabudowy			Średnica B cale (mm) ⁽²⁾	C cale (mm) ⁽³⁾	D cale (mm)	Masa ⁽⁴⁾ kg
		A cale (mm) ⁽¹⁾	A-ANSI RTJ cale (mm)					
$1/2$ (15)	Class 150	6.9 (175)	–	0.54 (13,7)	7.6 (193)		4,1	
	Class 300	7.2 (183)	7.7 (196)	0.54 (13,7)	7.6 (193)		4,7	
	Class 600	7.7 (196)	7.7 (196)	0.54 (13,7)	7.6 (193)		4,9	
	Class 900	8.4 (213)	8.4 (213)	0.54 (13,7)	7.6 (193)		6,9	
	PN 16/40	6.1 (155)	–	0.54 (13,7)	7.6 (193)		4,7	
	PN 100	6.6 (168)	–	0.54 (13,7)	7.6 (193)		5,6	
	JIS 10K/20K	6.3 (160)	–	0.54 (13,7)	7.6 (193)		4,5	
JIS 40K	7.3 (185)	–	0.54 (13,7)	7.6 (193)		6,1		
1 (25)	Class 150	7.5 (191)	8.0 (203)	0.95 (24,1)	7.7 (196)		5,6	
	Class 300	8.0 (203)	8.5 (216)	0.95 (24,1)	7.7 (196)		6,8	
	Class 600	8.5 (216)	8.5 (216)	0.95 (24,1)	7.7 (196)		7,2	
	Class 900	9.4 (239)	9.4 (239)	0.95 (24,1)	7.7 (196)		11,0	
	Class 1500	9.4 (239)	9.4 (239)	0.95 (24,1)	7.7 (196)		11,0	
	PN 16/40	6.3 (160)	–	0.95 (24,1)	7.7 (196)		6,1	
	PN 100	7.7 (195)	–	0.95 (24,1)	7.7 (196)		8,8	
	PN 160	7.7 (195)	–	0.95 (24,1)	7.7 (196)		8,8	
	JIS 10K/20K	6.5 (165)	–	0.95 (24,1)	7.7 (196)		6,2	
	JIS 40K	7.9 (200)	–	0.95 (24,1)	7.7 (196)		7,9	
$1 1/2$ (40)	Class 150	8.2 (208)	8.7 (221)	1.49 (37,8)	8.1 (206)		8,0	
	Class 300	8.7 (221)	9.2 (234)	1.49 (37,8)	8.1 (206)		10,4	
	Class 600	9.4 (239)	9.4 (239)	1.49 (37,8)	8.1 (206)		11,5	
	Class 900	10.4 (264)	10.4 (264)	1.49 (37,8)	8.1 (206)		16,5	
	Class 1500	10.4 (264)	10.4 (264)	1.49 (37,8)	8.1 (206)		16,6)	
	PN 16/40	6.9 (175)	–	1.49 (37,8)	8.1 (206)		8,8	
	PN 100	8.2 (208)	–	1.49 (37,8)	8.1 (206)		12,7	
	PN 160	8.4 (213)	–	1.49 (37,8)	8.1 (206)		13,3	
	JIS 10K/20K	7.3 (185)	–	1.49 (37,8)	8.1 (206)		8,4	
	JIS 40K	8.5 (215)	–	1.49 (37,8)	8.1 (206)		11,6	
2 (50)	Class 150	9.3 (236)	9.8 (249)	1.92 (48,8)	8.5 (216)	4.7 (119)	10,0	
	Class 300	9.8 (249)	10.4 (264)	1.92 (48,8)	8.5 (216)	4.7 (119)	11,8	
	Class 600	10.5 (267)	10.7 (271)	1.92 (48,8)	8.5 (216)	4.7 (119)	13,4	
	Class 900	12.8 (325)	12.9 (328)	1.92 (48,8)	8.5 (216)	4.7 (119)	26,9	
	Class 1500	12.8 (325)	12.9 (328)	1.67 (42,4)	8.5 (216)	–	26,9	
	PN 16/40	8.0 (203)	–	1.92 (48,8)	8.5 (216)	4.7 (119)	10,4	
	PN 64	9.2 (234)	–	1.92 (48,8)	8.5 (216)	4.7 (119)	13,9	
	PN 100	9.6 (244)	–	1.92 (48,8)	8.5 (216)	4.7 (119)	16,5	
	PN 160	10.2 (259)	–	1.92 (48,8)	8.5 (216)	–	17,6	
	JIS 10K	7.7 (195)	–	1.92 (48,8)	8.5 (216)	4.7 (119)	8,8	
	JIS 20K	8.3 (210)	–	1.92 (48,8)	8.5 (216)	4.7 (119)	9,1	
	JIS 40K	9.8 (249)	–	1.92 (48,8)	8.5 (216)	4.7 (119)	12,8	

(1) ± 0.14 cala (3,6 mm)(2) ± 0.03 cala (0,8 mm)(3) ± 0.20 cala (5,1 mm)

(4) Dodać 0,1 kg w przypadku instalacji opcjonalnego wyświetlacza.

TABELA 20. Przepływomierz w wykonaniu kołnierzym (3 do 6-cali/80 do 150 mm) (patrz poprzednia ilustracja)

Średnica nominalna cale (mm)	Klasa wytrzymałości	Długość zabudowy A cale (mm) ⁽¹⁾	A-ANSI RTJ cale (mm)	Średnica B cale (mm) ⁽²⁾	C cale (mm) ⁽³⁾	D cale (mm)	Masa ⁽⁴⁾ kg
3 (80)	Class 150	9.9 (251)	10.4 (264)	2.87 (72,9)	9.1 (231)	5.3 (134)	16,7
	Class 300	10.6 (269)	11.2 (284)	2.87 (72,9)	9.1 (231)	5.3 (134)	20,9
	Class 600	11.4 (290)	11.5 (292)	2.87 (72,9)	9.1 (231)	5.3 (134)	26,6
	Class 900	12.9 (328)	13.0 (330)	2.87 (72,9)	9.1 (231)	5.3 (134)	34,2
	Class 1500	14.1 (358)	14.2 (361)	2.60 (66,0)	9.1 (231)	-	48,0
	PN 16/40	8.9 (226)	-	2.87 (72,9)	9.1 (231)	5.3 (134)	16,5
	PN 64	10.0 (254)	-	2.87 (72,9)	9.1 (231)	5.3 (134)	20,5
	PN 100	10.5 (267)	-	2.87 (72,9)	9.1 (231)	5.3 (134)	24,7
	PN 160	11.2 (284)	-	2.87 (72,9)	9.1 (231)	-	27,0
	JIS 10K	7.9 (200)	-	2.87 (72,9)	9.1 (231)	5.3 (134)	12,5
	JIS 20K	9.3 (235)	-	2.87 (72,9)	9.1 (231)	5.3 (134)	15,9
	JIS 40K	11.0 (280)	-	2.87 (72,9)	9.1 (231)	5.3 (134)	22,7
	4 (100)	Class 150	10.3 (262)	10.8 (274)	3.79 (96,3)	9.6 (244)	5.9 (149)
Class 300		11.0 (279)	11.6 (295)	3.79 (96,3)	9.6 (244)	5.9 (149)	32,1
Class 600		12.8 (325)	12.9 (328)	3.79 (96,3)	9.6 (244)	5.9 (149)	43,8
Class 900		13.8 (351)	13.9 (353)	3.79 (96,3)	9.6 (244)	5.9 (149)	54,3
Class 1500		14.5 (368)	14.6 (371)	3.40 (86,4)	9.6 (244)	-	71,6
PN 16		8.4 (213)	-	3.79 (96,3)	9.6 (244)	5.9 (149)	18,2
PN 40		9.4 (239)	-	3.79 (96,3)	9.6 (244)	5.9 (149)	22,3
PN 64		10.4 (264)	-	3.79 (96,3)	9.6 (244)	5.9 (149)	28,2
PN 100		11.3 (287)	-	3.79 (96,3)	9.6 (244)	5.9 (149)	35,6
PN 160		12.1 (307)	-	3.79 (96,3)	9.6 (244)	-	38,9
JIS 10K		8.7 (220)	-	3.79 (96,3)	9.6 (244)	5.9 (149)	16,8
JIS 20K		8.7 (220)	-	3.79 (96,3)	9.6 (244)	5.9 (149)	20,4
JIS 40K		11.8 (300)	-	3.79 (96,3)	9.6 (244)	5.9 (149)	34,2
6 (150)	Class 150	11.6 (295)	12.1 (307)	5.7 (144,8)	10.8 (274)	7.4 (187)	40,8
	Class 300	12.4 (315)	13.0 (330)	5.7 (144,8)	10.8 (274)	7.4 (187)	58,7
	Class 600	14.3 (363)	14.5 (368)	5.7 (144,8)	10.8 (274)	7.4 (187)	88,7
	Class 900	16.1 (409)	16.2 (411)	5.14 (130,6)	10.8 (274)	-	115,1
	Class 1500	18.6 (472)	18.8 (478)	5.14 (130,6)	10.8 (274)	-	170,6
	PN 16	8.9 (226)	-	5.7 (144,8)	10.8 (274)	7.4 (187)	34,3
	PN 40	10.5 (267)	-	5.7 (144,8)	10.8 (274)	7.4 (187)	43,2
	PN 64	12.1 (307)	-	5.7 (144,8)	10.8 (274)	7.4 (187)	63,0
	PN 100	13.7 (348)	-	5.7 (144,8)	10.8 (274)	7.4 (187)	76,4
	JIS 10K	10.6 (270)	-	5.7 (144,8)	10.8 (274)	7.4 (187)	36,2
	JIS 20K	10.6 (270)	-	5.7 (144,8)	10.8 (274)	7.4 (187)	44,3
	JIS 40K	14.2 (360)	-	5.7 (144,8)	10.8 (274)	7.4 (187)	79,8

(1) ± 0.14 cala (3,6 mm)(2) ± 0.03 cala (0,8 mm)(3) ± 0.20 cala (5,1 mm)

(4) Dodać 0,1 kg w przypadku instalacji opcjonalnego wyświetlacza.

TABELA 21. Przepływomierz w wykonaniu kołnierzym (8 do 12-cal/200 do 300mm) (patrz poprzednia ilustracja)

Średnica nominalna cale (mm)	Klasa wytrzymałości	Długość zabudowy A cale (mm) ⁽¹⁾	A-ANSI RTJ cale (mm)	Średnica B cale (mm) ⁽²⁾	C cale (mm) ⁽³⁾	D cale (mm)	Masa ⁽⁴⁾ kg	
8 (200)	Class 150	13.6 (345)	14.1 (358)	7.55 (191,8)	11.7 (297)	8.3 (210)	63,3	
	Class 300	14.3 (363)	15.0 (381)	7.55 (191,8)	11.7 (297)	8.3 (210)	89,0	
	Class 600	16.6 (422)	16.7 (424)	7.55 (191,8)	11.7 (297)	8.3 (210)	133,8	
	Class 900	18.8 (478)	19.0 (483)	6.62 (168,1)	11.7 (297)	–	190,7	
	Class 1500	22.8 (579)	23.2 (589)	6.62 (168,1)	11.7 (297)	–	293,0	
	PN 10	10.5 (266)	–	7.55 (191,8)	11.7 (297)	8.3 (210)	49,7	
	PN 16	10.5 (266)	–	7.55 (191,8)	11.7 (297)	8.3 (210)	49,2	
	PN 25	11.9 (302)	–	7.55 (191,8)	11.7 (297)	8.3 (210)	61,8	
	PN 40	12.5 (318)	–	7.55 (191,8)	11.7 (297)	8.3 (210)	70,2	
	PN 64	14.2 (361)	–	7.55 (191,8)	11.7 (297)	8.3 (210)	97,3	
	PN 100	15.8 (401)	–	7.55 (191,8)	11.7 (297)	8.3 (210)	127	
	JIS 10K	12.2 (310)	–	7.55 (191,8)	11.7 (297)	8.3 (210)	49,9	
	JIS 20K	12.2 (310)	–	7.55 (191,8)	11.7 (297)	8.3 (210)	60,9	
	JIS 40K	16.5 (420)	–	7.55 (191,8)	11.7 (297)	8.3 (210)	116	
	10 (250)	Class 150	14.6 (371)	15.1 (384)	9.56 (243)	12.8 (325)	9.3 (236)	89
		Class 300	15.8 (401)	16.4 (417)	9.56 (243)	12.8 (325)	9.3 (236)	129
Class 600		19.1 (485)	19.2 (488)	9.56 (243)	12.8 (325)	9.3 (236)	216	
PN 10		11.9 (302)	–	9.56 (243)	12.8 (325)	9.3 (236)	71	
PN 16		12.1 (307)	–	9.56 (243)	12.8 (325)	9.3 (236)	73	
PN 25		13.5 (343)	–	9.56 (243)	12.8 (325)	9.3 (236)	90	
PN 40		14.8 (376)	–	9.56 (243)	12.8 (325)	9.3 (236)	111	
PN 64		16.4 (417)	–	9.56 (243)	12.8 (325)	9.3 (236)	139	
PN 100		18.9 (480)	–	9.56 (243)	12.8 (325)	9.3 (236)	201	
JIS 10K		14.6 (371)	–	9.56 (243)	12.8 (325)	9.3 (236)	79	
JIS 20K		14.6 (371)	–	9.56 (243)	12.8 (325)	9.3 (236)	100	
JIS 40K		18.1 (460)	–	9.56 (243)	12.8 (325)	9.3 (236)	171	
12 (300)	Class 150	16.8 (427)	17.3 (439)	11.38 (289)	13.7 (348)	10.1 (256)	134	
	Class 300	18.0 (457)	18.7 (475)	11.38 (289)	13.7 (348)	10.1 (256)	187	
	Class 600	20.5 (521)	20.7 (526)	11.38 (289)	13.7 (348)	10.1 (256)	269	
	PN 10	13.2 (335)	–	11.38 (289)	13.7 (348)	10.1 (256)	92	
	PN 16	13.9 (353)	–	11.38 (289)	13.7 (348)	10.1 (256)	101	
	PN 25	15.0 (381)	–	11.38 (289)	13.7 (348)	10.1 (256)	121	
	PN 40	16.9 (429)	–	11.38 (289)	13.7 (348)	10.1 (256)	157	
	PN 64	18.8 (478)	–	11.38 (289)	13.7 (348)	10.1 (256)	194	
	PN 100	21.2 (538)	–	11.38 (289)	13.7 (348)	10.1 (256)	291	
	JIS 10K	15.7 (399)	–	11.38 (289)	13.7 (348)	10.1 (256)	102	
	JIS 20K	15.7 (399)	–	11.38 (289)	13.7 (348)	10.1 (256)	130	
	JIS 40K	19.7 (500)	–	11.38 (289)	13.7 (348)	10.1 (256)	229	

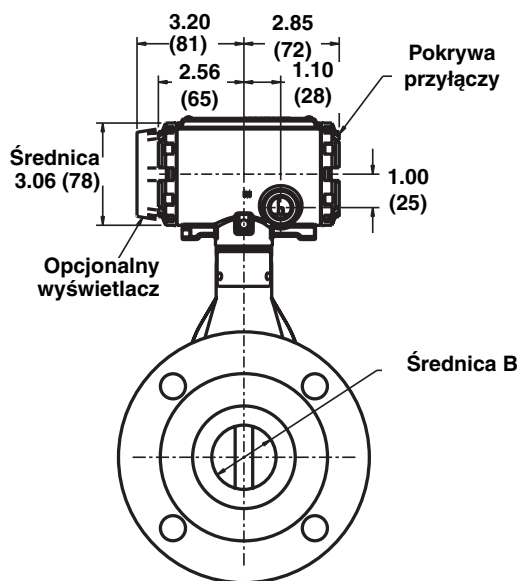
(1) ±0.14 cala (3,6 mm)

(2) ±0.03 cala (0,8 mm)

(3) ±0.20 cala (5,1 mm)

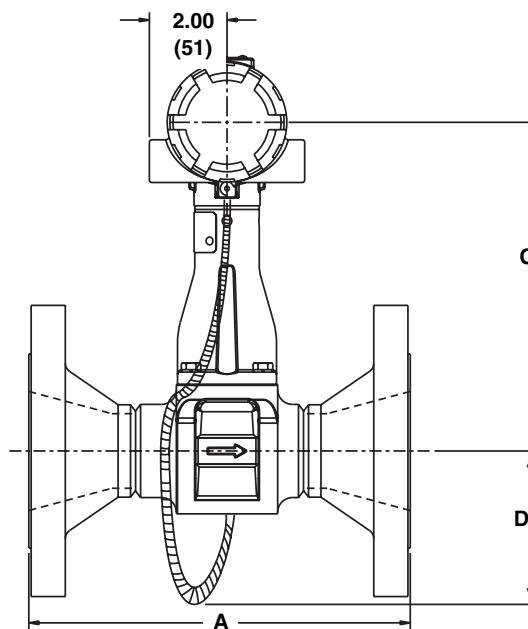
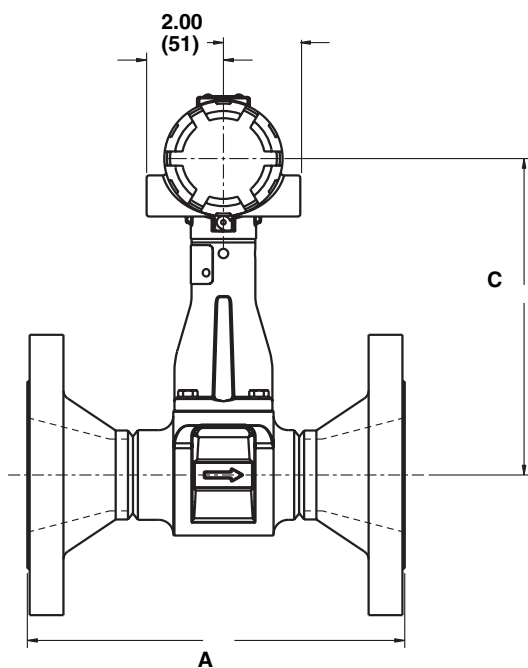
(4) Dodać 0,1 kg w przypadku instalacji opcjonalnego wyświetlacza.

ILUSTRACJA 3. Rysunki wymiarowe przepływomierza Rosemount 8800DR (wielkość od 1 do 12 cali/25 do 300 mm))



Wymiary przepływomierza bez opcji MTA

Wymiary przepływomierza z opcją MTA



UWAGA

Wymiary podano w calach (milimetrach)

TABELA 22. Przepływomierz z integralnie zredukowaną średnicą (1 do 3 cali/25 do 80 mm)

Średnica nominalna cale (mm)	Klasa wytrzymałości	Długość zabudowy		Średnica B cale (mm) ⁽²⁾	C cale (mm) ⁽³⁾	D cale (mm)	Masa ⁽⁴⁾ kg
		A cale (mm) ⁽¹⁾	A-ANSI RTJ cale (mm)				
1 (25)	Class 150	7.5 (191)	8.0 (203)	0.54 (13,7)	7.6 (193)	–	5,24
	Class 300	8.0 (203)	8.5 (216)	0.54 (13,7)	7.6 (193)	–	6,45
	Class 600	8.5 (216)	8.5 (216)	0.54 (13,7)	7.6 (193)	–	6,85
	Class 900	9.4 (239)	9.4 (239)	0.54 (13,7)	7.6 (193)	–	9,40
	PN 16/40	6.3 (160)	–	0.54 (13,7)	7.6 (193)	–	5,73
	PN 100	7.7 (195)	–	0.54 (13,7)	7.6 (193)	–	8,36
	PN 160	7.7 (195)	–	0.54 (13,7)	7.6 (193)	–	8,36
1 1/2 (40)	Class 150	8.2 (208)	8.7 (221)	0.95 (24,1)	7.7 (196)	–	7,17
	Class 300	8.7 (221)	9.2 (234)	0.95 (24,1)	7.7 (196)	–	9,62
	Class 600	9.4 (239)	9.4 (239)	0.95 (24,1)	7.7 (196)	–	10,78
	Class 900	10.4 (264)	10.4 (264)	0.95 (24,1)	7.7 (196)	–	15,87
	PN 16/40	6.9 (175)	–	0.95 (24,1)	7.7 (196)	–	7,94
	PN 100	8.2 (208)	–	0.95 (24,1)	7.7 (196)	–	11,88
	PN 160	8.4 (213)	–	0.95 (24,1)	7.7 (196)	–	12,55
2 (50)	Class 150	9.3 (236)	9.8 (249)	1.49 (37,8)	8.1 (206)	–	10,26
	Class 300	9.8 (249)	10.4 (264)	1.49 (37,8)	8.1 (206)	–	12,14
	Class 600	10.5 (267)	10.7 (271)	1.49 (37,8)	8.1 (206)	–	13,88
	Class 900	12.8 (325)	12.9 (328)	1.49 (37,8)	8.1 (206)	–	27,56
	PN 16/40	8.0 (203)	–	1.49 (37,8)	8.1 (206)	–	10,67
	PN 64	9.2 (234)	–	1.49 (37,8)	8.1 (206)	–	14,19
	PN 100	9.6 (244)	–	1.49 (37,8)	8.1 (206)	–	16,90
	PN 160	10.2 (259)	–	1.49 (37,8)	8.1 (206)	–	17,98
3 (80)	Class 150	9.9 (251)	10.4 (264)	1.92 (48,8)	8.5 (216)	4.7 (119)	15,04
	Class 300	10.6 (269)	11.2 (284)	1.92 (48,8)	8.5 (216)	4.7 (119)	19,35
	Class 600	11.4 (290)	11.5 (292)	1.92 (48,8)	8.5 (216)	4.7 (119)	22,43
	Class 900	12.9 (328)	13.0 (330)	1.92 (48,8)	8.5 (216)	4.7 (119)	33,24
	PN 16/40	8.9 (226)	–	1.92 (48,8)	8.5 (216)	4.7 (119)	15,10
	PN 64	10.0 (254)	–	1.92 (48,8)	8.5 (216)	4.7 (119)	19,25
	PN 100	10.5 (267)	–	1.92 (48,8)	8.5 (216)	4.7 (119)	23,68
	PN 160	11.2 (284)	–	1.92 (48,8)	8.5 (216)	4.7 (119)	26,28

(1) ±0.14 cala (3,6 mm)

(2) ±0.03 cala (0,8 mm)

(3) ±0.20 cala (5,1 mm)

(4) Dodać 0,1 kg w przypadku instalacji opcjonalnego wyświetlacza.

TABELA 23. Przepływomierz z integralnie zredukowaną średnicą (4 do 12 cali/100 do 300mm) (patrz poprzednia ilustracja)

Średnica nominalna cale (mm)	Klasa wytrzymałości	Długość zabudowy A cale (mm) ⁽¹⁾	A-ANSI RTJ cale (mm)	Średnica B cale (mm) ⁽²⁾	C cale (mm) ⁽³⁾	D cale (mm)	Masa ⁽⁴⁾ kg
4 (100)	Class 150	10.3 (262)	10.8 (274)	2.87 (72,9)	9.1 (231)	5.3 (134)	21,01
	Class 300	11.0 (279)	11.6 (295)	2.87 (72,9)	9.1 (231)	5.3 (134)	30,41
	Class 600	12.8 (325)	12.9 (328)	2.87 (72,9)	9.1 (231)	5.3 (134)	42,76
	Class 900	13.8 (351)	13.9 (353)	2.87 (72,9)	9.1 (231)	5.3 (134)	53,54
	PN 16	8.4 (213)	–	2.87 (72,9)	9.1 (231)	5.3 (134)	16,49
	PN 40	9.4 (239)	–	2.87 (72,9)	9.1 (231)	5.3 (134)	20,81
	PN 64	10.4 (264)	–	2.87 (72,9)	9.1 (231)	5.3 (134)	27,09
	PN 100	11.3 (287)	–	2.87 (72,9)	9.1 (231)	5.3 (134)	34,80
PN 160	12.1 (307)	–	2.87 (72,9)	9.1 (231)	–	38,43	
6 (150)	Class 150	11.6 (295)	12.1 (307)	3.79 (96,3)	9.6 (244)	5.9 (149)	31,87
	Class 300	12.4 (315)	13.0 (330)	3.79 (96,3)	9.6 (244)	5.9 (149)	51,30
	Class 600	14.3 (363)	14.5 (368)	3.79 (96,3)	9.6 (244)	5.9 (149)	83,97
	Class 900	16.1 (409)	16.2 (411)	3.79 (96,3)	9.6 (244)	5.9 (149)	111,73
	PN 16	8.9 (226)	–	3.79 (96,3)	9.6 (244)	5.9 (149)	26,85
	PN 40	10.5 (267)	–	3.79 (96,3)	9.6 (244)	5.9 (149)	37,17
	PN 64	12.1 (307)	–	3.79 (96,3)	9.6 (244)	5.9 (149)	56,86
	PN 100	13.7 (348)	–	3.79 (96,3)	9.6 (244)	5.9 (149)	73,61
PN 160	14.7 (373)	–	3.79 (96,3)	9.6 (244)	–	85,23	
8 (200)	Class 150	13.6 (345)	14.1 (358)	5.70 (144,8)	10.8 (274)	7.4 (187)	60,39
	Class 300	14.3 (363)	15.0 (381)	5.70 (144,8)	10.8 (274)	7.4 (187)	88,69
	Class 600	16.6 (422)	16.7 (424)	5.70 (144,8)	10.8 (274)	7.4 (187)	138,43
	PN 10	10.5 (266)	–	5.70 (144,8)	10.8 (274)	7.4 (187)	45,78
	PN 16	10.5 (266)	–	5.70 (144,8)	10.8 (274)	7.4 (187)	45,78
	PN 25	11.9 (302)	–	5.70 (144,8)	10.8 (274)	7.4 (187)	60,80
	PN 40	12.5 (318)	–	5.70 (144,8)	10.8 (274)	7.4 (187)	70,31
	PN 64	14.2 (361)	–	5.70 (144,8)	10.8 (274)	7.4 (187)	100,10
PN 100	15.8 (401)	–	5.70 (144,8)	10.8 (274)	7.4 (187)	132,87	
10 (250)	Class 150	14.6 (371)	15.1 (384)	7.55 (191,8)	11.7 (297)	8.3 (210)	82,76
	Class 300	15.8 (401)	16.4 (417)	7.55 (191,8)	11.7 (297)	8.3 (210)	127,76
	Class 600	19.1 (485)	19.2 (488)	7.55 (191,8)	11.7 (297)	8.3 (210)	222,21
	PN 10	11.9 (302)	–	7.55 (191,8)	11.7 (297)	8.3 (210)	62,88
	PN 16	12.1 (307)	–	7.55 (191,8)	11.7 (297)	8.3 (210)	67,39
	PN 25	13.5 (343)	–	7.55 (191,8)	11.7 (297)	8.3 (210)	86,64
	PN 40	14.8 (376)	–	7.55 (191,8)	11.7 (297)	8.3 (210)	111,52
	PN 64	16.4 (417)	–	7.55 (191,8)	11.7 (297)	8.3 (210)	142,49
PN 100	18.9 (480)	–	7.55 (191,8)	11.7 (297)	8.3 (210)	210,24	
12 (300)	Class 150	16.8 (427)	17.3 (439)	9.56 (242,8)	12.8 (325)	9.3 (236)	127,90
	Class 300	18.0 (457)	18.7 (475)	9.56 (242,8)	12.8 (325)	9.3 (236)	186,96
	Class 600	20.5 (521)	20.7 (526)	9.56 (242,8)	12.8 (325)	9.3 (236)	296,64
	PN 10	13.2 (335)	–	9.56 (242,8)	12.8 (325)	9.3 (236)	85,40
	PN 16	13.9 (353)	–	9.56 (242,8)	12.8 (325)	9.3 (236)	96,07
	PN 25	15.0 (381)	–	9.56 (242,8)	12.8 (325)	9.3 (236)	119,05
	PN 40	16.9 (429)	–	9.56 (242,8)	12.8 (325)	9.3 (236)	158,72
	PN 64	18.8 (478)	–	9.56 (242,8)	12.8 (325)	9.3 (236)	201,49
PN 100	21.2 (538)	–	9.56 (242,8)	12.8 (325)	9.3 (236)	304,85	

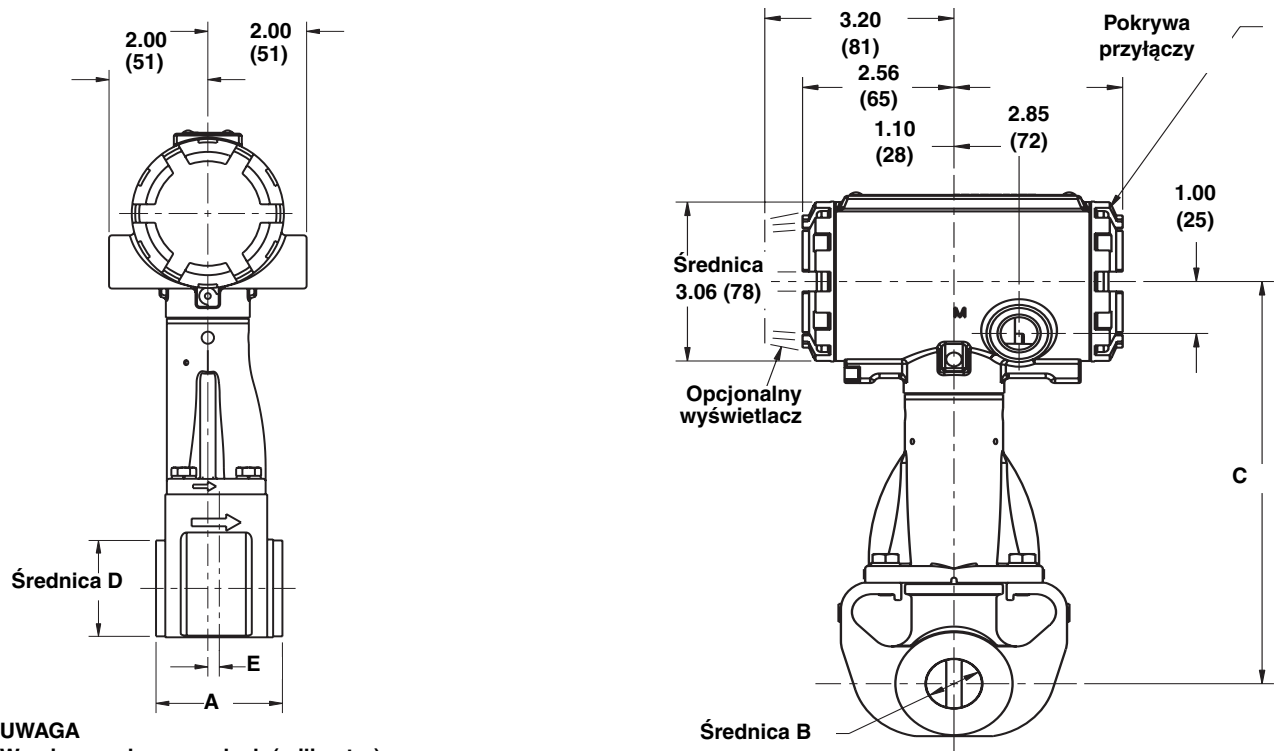
(1) ±0.14 cala (3,6 mm)

(2) ±0.03 cala (0,8 mm)

(3) ±0.20 cala (5,1 mm)

(4) Dodać 0,1 kg w przypadku instalacji opcjonalnego wyświetlacza.

ILUSTRACJA 4. Rysunki wymiarowe przepływomierza w wykonaniu bezkońnicowym (1/2 do 8 cali/15 do 200 mm)



UWAGA
Wymiary podano w calach (milimetry)
Obudowa przetwornika może być obracana co 90 stopni

TABELA 24. Rosemount 8800D w wykonaniu bezkońnicowym

Średnica nominalna cale (mm)	Wymiar zabudowy A cale (mm) ⁽¹⁾	Średnica B cale (mm) ⁽²⁾	C cale (mm) ⁽³⁾	Średnica D cale (mm)	E cale (mm)	Masa kg ⁽⁴⁾
1/2 (15)	2.56 (65)	0.54 (13,7)	7.63 (194)	1.38 (35,1)	0.23 (5,9)	3,3
1 (25)	2.56 (65)	0.95 (24,1)	7.74 (197)	1.98 (50,3)	0.23 (5,9)	3,4
1 1/2 (40)	2.56 (65)	1.49 (37,8)	8.14 (207)	2.87 (72,9)	0.18 (4,6)	4,5
2 (50)	2.56 (65)	1.92 (49)	8.85 (225)	3.86 (98)	0.12 (3)	4,8
3 (80)	2.56 (65)	2.87 (73)	9.62 (244)	5.00 (127)	0.25 (6)	6,2
4 (100)	3.42 (87)	3.79 (96)	10.48 (266)	6.20 (158)	0.44 (11)	9,7
6 (150)	4.99 (127)	5.70 (145)	10.75 (273)	8.50 (216)	1.11 (28)	22,3
8 (200)	6.60 (168)	7.55 (192)	11.67 (296)	10.62 (270)	0.89 (23)	38,6

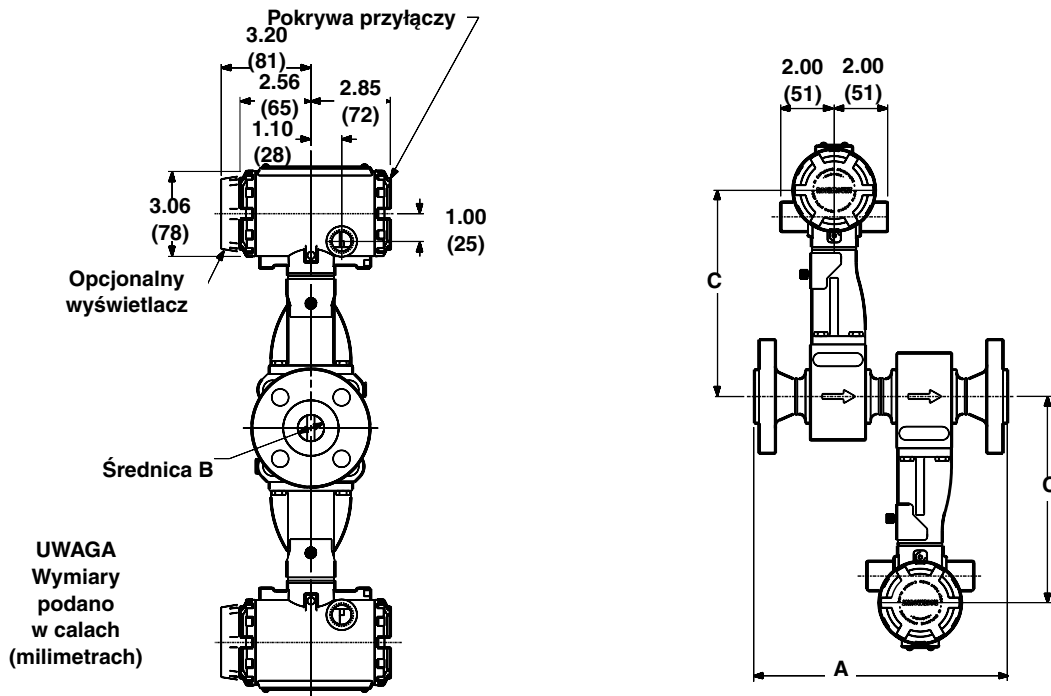
(1) ±0.04 cala (1,0 mm)

(2) ±0.03 cala (0,8 mm)

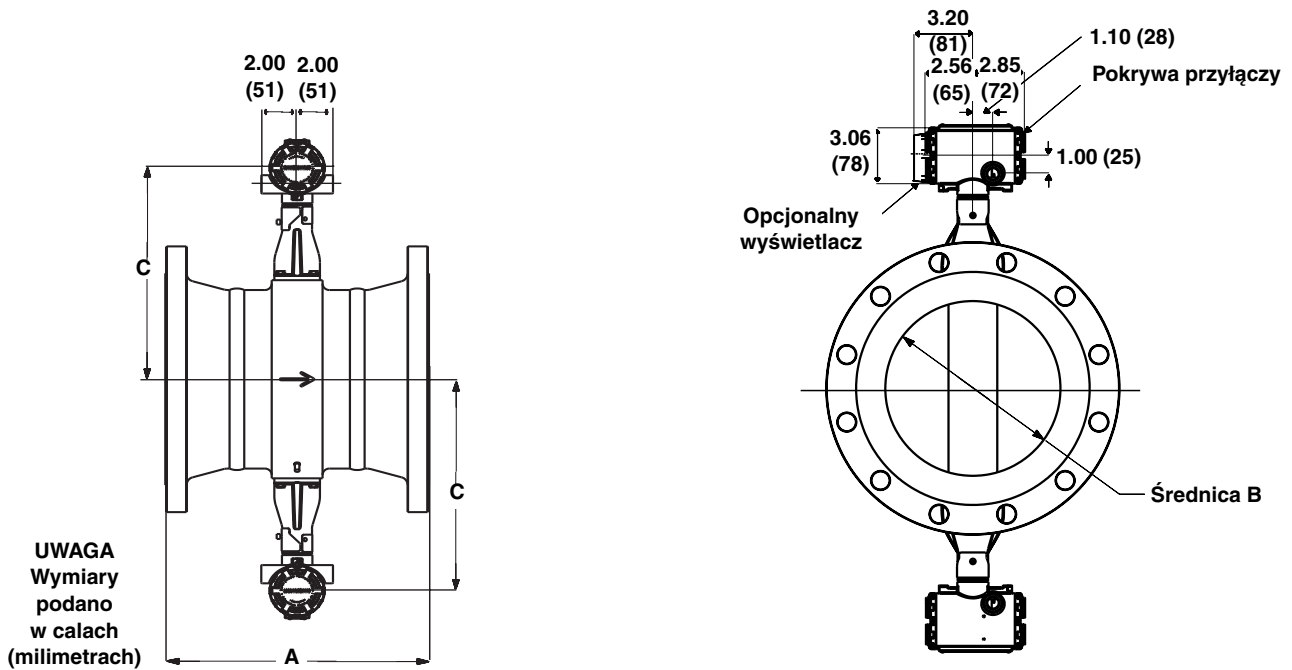
(3) ±0.20 cala (5,1 mm)

(4) Dodać 0,1 kg w przypadku instalacji opcjonalnego wyświetlacza.

ILUSTRACJA 5. Rysunki wymiarowe przepływomierza dwuczujnikowego (6-8 cali (150 - 200 mm) z kołnierzami Class 900 lub 1500 patrz ilustracja 6).



ILUSTRACJA 6. Rysunki wymiarowe przepływomierza dwuczujnikowego (6-8 cali (150 - 200 mm) z kołnierzami Class 900 lub 1500 oraz wszystkie o wielkości 10-12 cali (250-300 mm))



Rosemount 8800D

TABELA 25. Przepływomierz dwuczujnikowy w wykonaniu kołnierzym ($1/2$ do 3 cali/15 do 80 mm)

Średnica nominalna cale (mm)	Klasa wytrzymałości	Długość zabudowy A cale (mm) ⁽¹⁾	A-ANSI RTJ cale (mm)	Średnica B cale (mm) ⁽²⁾	C cale (mm) ⁽³⁾	Masa ⁽⁴⁾ kg
$1/2$ (15)	Class 150	12.0 (305)	–	0.54 (13,7)	7.6 (193)	7,4
	Class 300	12.3 (312)	12.8 (325)	0.54 (13,7)	7.6 (193)	7,9
	Class 600	12.8 (325)	12.8 (325)	0.54 (13,7)	7.6 (193)	8,1
	Class 900	13.5 (343)	13.5 (343)	0.54 (13,7)	7.6 (193)	10,2
	PN 16/40	11.2 (284)	–	0.54 (13,7)	7.6 (193)	7,8
	PN 100	11.8 (300)	–	0.54 (13,7)	7.6 (193)	8,7
	JIS 10K/20K JIS 40K	11.4 (290) 12.4 (315)	– –	0.54 (13,7) 0.54 (13,7)	7.6 (193) 7.6 (193)	7,8 9,3
1 (25)	Class 150	15.1 (384)	15.6 (396)	0.95 (24,1)	7.7 (196)	9,0
	Class 300	15.6 (396)	16.1 (409)	0.95 (24,1)	7.7 (196)	10,2
	Class 600	16.1 (409)	16.1 (409)	0.95 (24,1)	7.7 (196)	10,6
	Class 900	17.0 (432)	17.0 (432)	0.95 (24,1)	7.7 (196)	14,4
	Class 1500	17.0 (432)	17.0 (432)	0.95 (24,1)	7.7 (196)	14,4
	PN 16/40	13.9 (353)	–	0.95 (24,1)	7.7 (196)	9,5
	PN 100 PN 160	15.3 (389) 15.3 (389)	– –	0.95 (24,1) 0.95 (24,1)	7.7 (196) 7.7 (196)	12,3 12,3
JIS 10K/20K JIS 40K	14.1 (358) 15.5 (394)	– –	0.95 (24,1) 0.95 (24,1)	7.7 (196) 7.7 (196)	10,0 11,7	
$1 1/2$ (40)	Class 150	11.3 (287)	11.8 (300)	1.49 (37,8)	8.1 (206)	12,3
	Class 300	11.8 (300)	12.3 (312)	1.49 (37,8)	8.1 (206)	14,7
	Class 600	12.5 (318)	12.5 (318)	1.49 (37,8)	8.1 (206)	15,8
	Class 900	13.5 (343)	13.5 (343)	1.49 (37,8)	8.1 (206)	20,7
	Class 1500	13.5 (343)	13.5 (343)	1.49 (37,8)	8.1 (206)	20,7
	PN 16/40	10.0 (254)	–	1.49 (37,8)	8.1 (206)	13,0
	PN 100 PN 160	11.3 (287) 11.5 (292)	– –	1.49 (37,8) 1.49 (37,8)	8.1 (206) 8.1 (206)	17,0 17,6
JIS 10K/20K JIS 40K	10.4 (264) 11.5 (292)	– –	1.49 (37,8) 1.49 (37,8)	8.1 (206) 8.1 (206)	12,6 15,8	
2 (50)	Class 150	13.0 (330)	13.6 (345)	1.92 (48,8)	8.5 (216)	14,5
	Class 300	13.6 (345)	14.1 (358)	1.92 (48,8)	8.5 (216)	16,3
	Class 600	14.3 (363)	14.3 (363)	1.92 (48,8)	8.5 (216)	17,9
	Class 900	16.6 (422)	16.7 (424)	1.92 (48,8)	8.5 (216)	31,4
	Class 1500	15.6 (396)	15.7 (399)	1.92 (48,8)	8.5 (216)	32,6
	PN 16/40	11.8 (300)	–	1.92 (48,8)	8.5 (216)	14,9
	PN 64 PN 100 PN 160	12.9 (328) 13.4 (340) 14.0 (356)	– – –	1.92 (48,8) 1.92 (48,8) 1.92 (48,8)	8.5 (216) 8.5 (216) 8.5 (216)	18,4 21,0 22,0
JIS 10K JIS 20K JIS 40K	11.5 (292) 12.1 (307) 13.6 (345)	– – –	1.92 (48,8) 1.92 (48,8) 1.92 (48,8)	8.5 (216) 8.5 (216) 8.5 (216)	13,2 13,5 17,2	
3 (80)	Class 150	14.3 (363)	14.8 (376)	2.87 (72,9)	9.1 (231)	22,8
	Class 300	15.0 (381)	15.7 (399)	2.87 (72,9)	9.1 (231)	27,0
	Class 600	15.8 (401)	15.8 (401)	2.87 (72,9)	9.1 (231)	29,7
	Class 900	17.3 (439)	17.4 (442)	2.87 (72,9)	9.1 (231)	40,3
	Class 1500	18.5 (470)	18.6 (472)	2.60 (66,0)	9.1 (231)	55,8
	PN 16/40	13.4 (340)	–	2.87 (72,9)	9.1 (231)	22,5
	PN 64 PN 100 PN 160	14.5 (367) 14.9 (378) 15.6 (396)	– – –	2.87 (72,9) 2.87 (72,9) 2.87 (72,9)	9.1 (231) 9.1 (231) 9.1 (231)	26,5 30,8 33,1
JIS 10K JIS 20K JIS 40K	12.3 (312) 13.7 (348) 15.5 (394)	– – –	2.87 (72,9) 2.87 (72,9) 2.87 (72,9)	9.1 (231) 9.1 (231) 9.1 (231)	18,6 22,0 28,8	

(1) ± 0.14 cala (3,6 mm)(2) ± 0.03 cala (0,8 mm)(3) ± 0.20 cala (5,1 mm)

(4) Dodać 0,1 kg w przypadku instalacji opcjonalnego wyświetlacza.

Karta katalogowa

00813-0114-4004, wersja FA

Katalog 2008-2009

Rosemount 8800D

TABELA 26. Przepływomierz dwuczujnikowy w wykonaniu kołnierzym (4 do 12 cali/100 do 300 mm)

Srednica nominalna cale (mm)	Klasa wytrzymałości	Długość zabudowy A cale (mm) ⁽¹⁾	A-ANSI RTJ cale (mm)	Średnica B cale (mm) ⁽²⁾	C cale (mm) ⁽³⁾	Masa ⁽⁴⁾ kg	
4 (100)	Class 150	15.2 (386)	15.7 (399)	3.79 (96,3)	9.6 (244)	30,9	
	Class 300	16.0 (406)	16.6 (422)	3.79 (96,3)	9.6 (244)	40,0	
	Class 600	17.7 (450)	17.7 (450)	3.79 (96,3)	9.6 (244)	51,7	
	Class 900	18.7 (475)	18.9 (480)	3.79 (96,3)	9.6 (244)	62,2	
	Class 1500	20.0 (509)	20.2 (512)	3.40 (86,4)	9.6 (244)	82,6	
	PN 16	13.3 (338)	–	3.79 (96,3)	9.6 (244)	26,1	
	PN 40	14.4 (366)	–	3.79 (96,3)	9.6 (244)	30,2	
	PN 64	15.4 (391)	–	3.79 (96,3)	9.6 (244)	36,1	
	PN 100	16.3 (414)	–	3.79 (96,3)	9.6 (244)	43,5	
	PN 160	17.1 (434)	–	3.79 (96,3)	9.6 (244)	46,8	
	JIS 10K	13.6 (345)	–	3.79 (96,3)	9.6 (244)	25,1	
	JIS 20K	13.6 (345)	–	3.79 (96,3)	9.6 (244)	28,7	
	JIS 40K	16.8 (427)	–	3.79 (96,3)	9.6 (244)	42,5	
	6 (150)	Class 150	19.4 (493)	19.9 (505)	5.7 (144,8)	10.8 (274)	57,3
Class 300		20.2 (513)	20.8 (528)	5.7 (144,8)	10.8 (274)	75,3	
Class 600		22.2 (564)	22.3 (566)	5.7 (144,8)	10.8 (274)	105,2	
Class 900		16.1 (409)	16.2 (411)	5.14 (130,6)	10.8 (274)	120,6	
Class 1500		18.8 (472)	18.8 (478)	5.14 (130,6)	10.8 (274)	171,4	
PN 16		16.8 (427)	–	5.7 (144,8)	10.8 (274)	50,8	
PN 40		18.3 (465)	–	5.7 (144,8)	10.8 (274)	59,7	
PN 64		19.9 (505)	–	5.7 (144,8)	10.8 (274)	79,5	
PN 100		21.5 (546)	–	5.7 (144,8)	10.8 (274)	92,9	
JIS 10K		18.5 (470)	–	5.7 (144,8)	10.8 (274)	56,2	
JIS 20K		18.5 (470)	–	5.7 (144,8)	10.8 (274)	64,4	
JIS 40K		22.0 (559)	–	5.7 (144,8)	10.8 (274)	99,8	
8 (200)		Class 150	24.0 (610)	24.5 (622)	7.55 (191,8)	11.7 (297)	86,2
		Class 300	24.8 (630)	25.4 (645)	7.55 (191,8)	11.7 (297)	111,9
	Class 600	27.0 (686)	27.1 (688)	7.55 (191,8)	11.7 (297)	156,7	
	Class 900	18.4 (467)	19.0 (483)	6.62 (168,1)	11.7 (297)	217,3	
	Class 1500	22.8 (580)	23.2 (589)	6.62 (168,1)	11.7 (297)	288,9	
	PN 10	20.9 (531)	–	7.55 (191,8)	11.7 (297)	72,7	
	PN 16	20.9 (531)	–	7.55 (191,8)	11.7 (297)	72,1	
	PN 25	22.3 (566)	–	7.55 (191,8)	11.7 (297)	83,4	
	PN 40	22.9 (582)	–	7.55 (191,8)	11.7 (297)	93,2	
	PN 64	24.7 (627)	–	7.55 (191,8)	11.7 (297)	120,2	
	PN 100	26.3 (668)	–	7.55 (191,8)	11.7 (297)	149,9	
	JIS 10K	22.6 (574)	–	7.55 (191,8)	11.7 (297)	80,8	
	JIS 20K	22.6 (574)	–	7.55 (191,8)	11.7 (297)	91,9	
	JIS 40K	27.0 (686)	–	7.55 (191,8)	11.7 (297)	147,0	
10 (250)	Class 150	14.6 (371)	15.1 (384)	9.56 (243)	12.8 (325)	91	
	Class 300	15.8 (401)	16.4 (417)	9.56 (243)	12.8 (325)	131	
	Class 600	19.1 (485)	19.2 (488)	9.56 (243)	12.8 (325)	218	
	PN 10	11.9 (302)	–	9.56 (243)	12.8 (325)	73	
	PN 16	12.1 (307)	–	9.56 (243)	12.8 (325)	75	
	PN 25	13.5 (343)	–	9.56 (243)	12.8 (325)	96	
	PN 40	14.8 (376)	–	9.56 (243)	12.8 (325)	113	
	PN 64	16.4 (417)	–	9.56 (243)	12.8 (325)	141	
	PN 100	18.9 (480)	–	9.56 (243)	12.8 (325)	203	
	JIS 10K	14.6 (371)	–	9.56 (243)	12.8 (325)	81	
	JIS 20K	14.6 (371)	–	9.56 (243)	12.8 (325)	102	
	JIS 40K	18.1 (460)	–	9.56 (243)	12.8 (325)	173	
	12 (300)	Class 150	16.8 (427)	17.3 (439)	11.38 (289)	13.7 (348)	136
		Class 300	18.0 (457)	18.7 (475)	11.38 (289)	13.7 (348)	189
Class 600		20.5 (521)	20.7 (526)	11.38 (289)	13.7 (348)	271	
PN 10		13.2 (335)	–	11.38 (289)	13.7 (348)	94	
PN 16		13.9 (353)	–	11.38 (289)	13.7 (348)	103	
PN 25		15.0 (381)	–	11.38 (289)	13.7 (348)	123	
PN 40		16.9 (429)	–	11.38 (289)	13.7 (348)	159	
PN 64		18.8 (478)	–	11.38 (289)	13.7 (348)	196	
PN 100		21.2 (538)	–	11.38 (289)	13.7 (348)	293	
JIS 10K		15.7 (399)	–	11.38 (289)	13.7 (348)	104	
JIS 20K		15.7 (399)	–	11.38 (289)	13.7 (348)	132	
JIS 40K		19.7 (500)	–	11.38 (289)	13.7 (348)	231	

(1) ±0.14 cala (3.6 mm)

(2) ±0.03 cala (0.8 mm)

(3) ±0.20 cala (5.1 mm)

(4) Dodać 0,1 kg w przypadku instalacji opcjonalnego wyświetlacza.

ILUSTRACJA 7. Rysunki wymiarowe przetwornika z przyłączami do spawania
(1/2 do 4 cali / 15 do 100 mm)

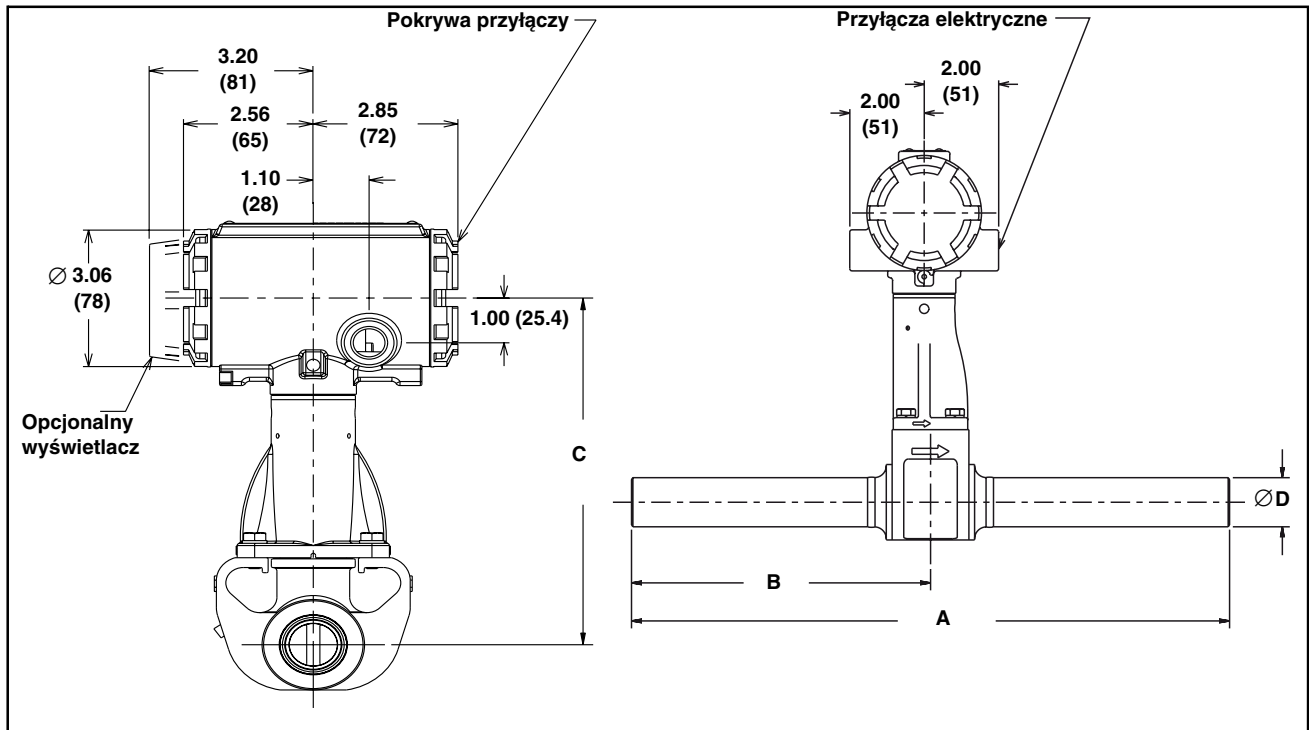
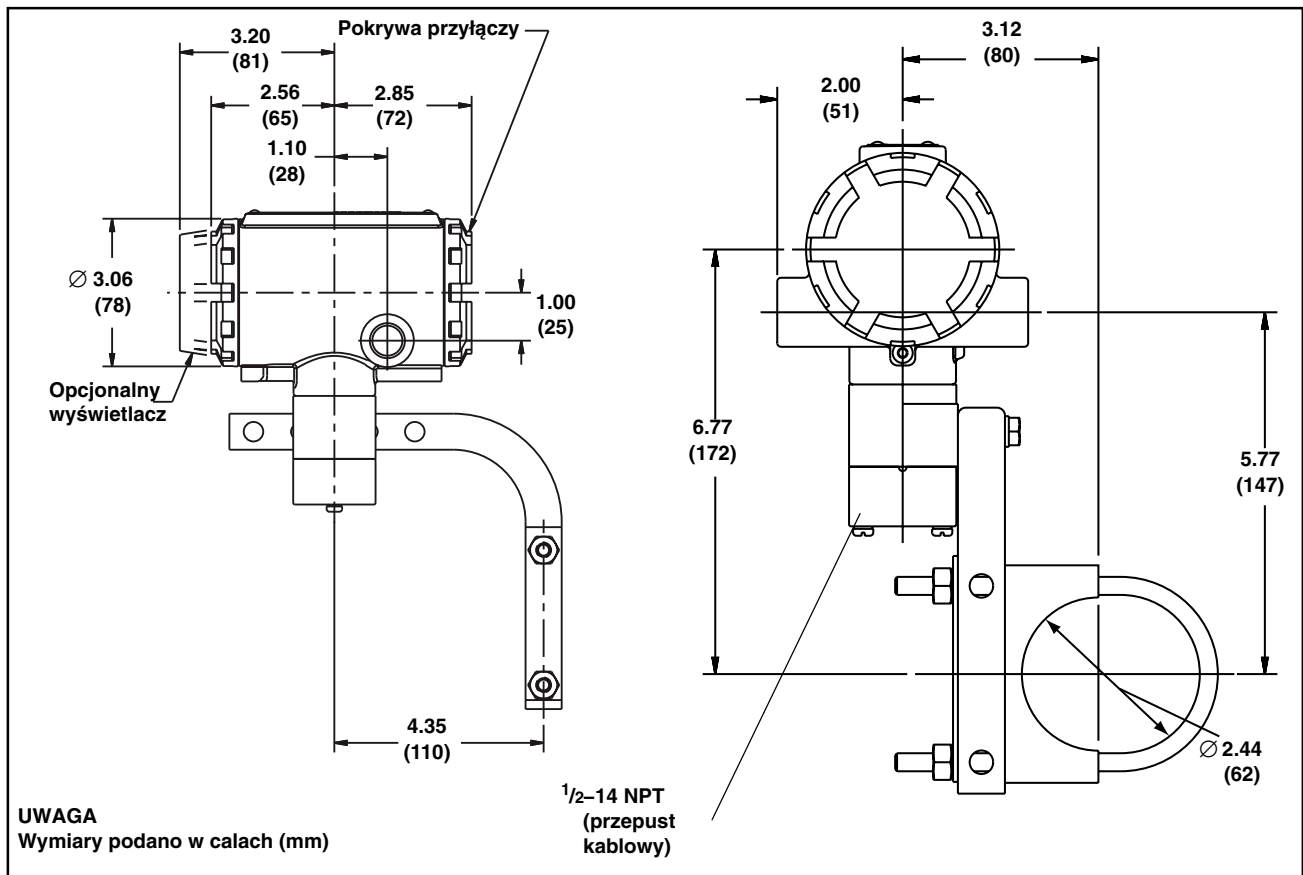


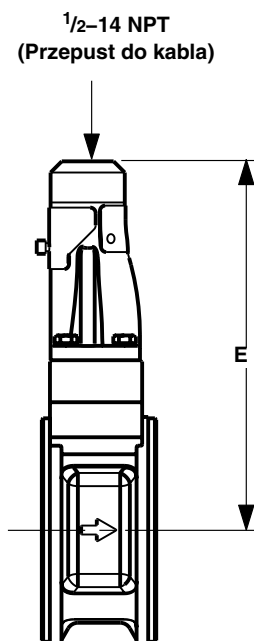
TABELA 27. Wymiary przepływomierza z przyłączami do spawania (1/2 cala do 4 cali / 15 do 100 mm)

Średnica nominalna (mm)	A ± 0.1 cala (2,5 mm)	B ± 0.05 cala (1,3 mm)	C ± 0.2 cala (5,1 mm)	Średnica D ± 0.031 cala (0,79 mm)
1/2 (15)	16 (406)	8 (203)	7.63 (194)	0.84 (21,34)
1 (25)	16 (406)	8 (203)	7.74 (197)	1.315 (33,40)
1 1/2 (40)	16 (406)	8 (203)	8.14 (207)	1.900 (48,26)
2 (50)	16 (406)	8 (203)	8.49 (216)	2.375 (60,33)
3 (80)	16 (406)	8 (203)	9.05 (230)	3.500 (88,90)
4 (100)	16 (406)	8 (203)	9.60 (244)	4.500 (114,30)

ILUSTRACJA 8. Rysunki wymiarowe przepływomierza do montażu zdalnego.



ILUSTRACJA 9. Rysunki wymiarowe przepływomierza bezkońnerowego do montażu zdalnego
(1/2 do 8 cali/15 do 200mm)



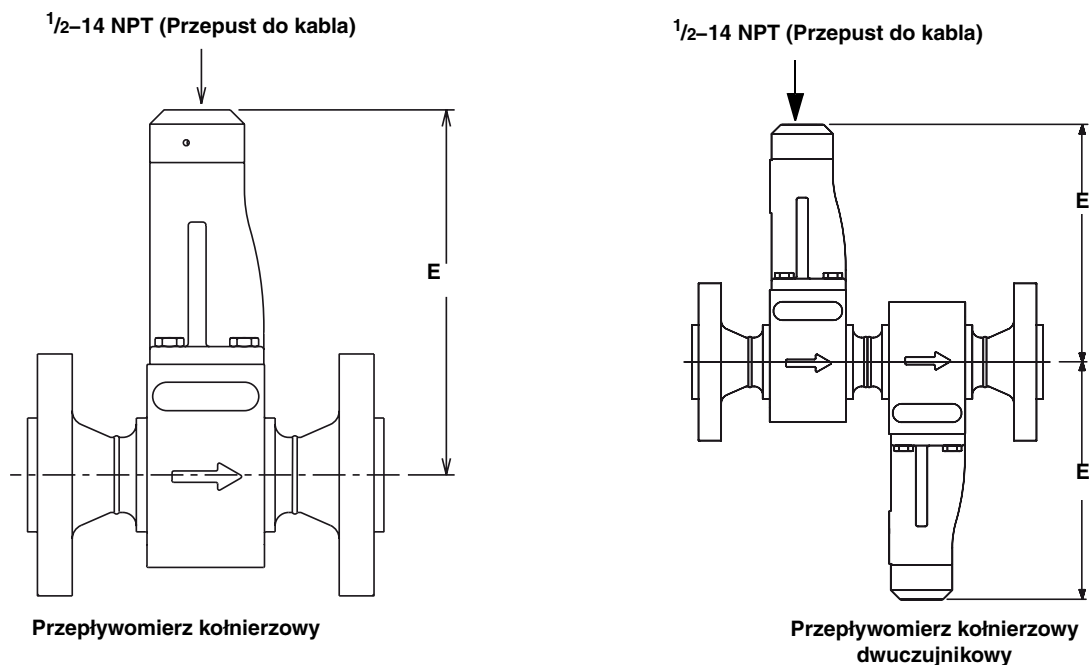
UWAGA
Wymiary podano w calach (milimetrach)

8800-0002C04B

TABELA 28. Rosemount 8800D w wykonaniu bezkońnerowym

Średnica nominalna (mm)	Wymiar E w wykonaniu bezkońnerowym, cale (mm)
1/2 (15)	6.4 (163)
1 (25)	6.5 (165)
1 1/2 (40)	6.9 (175)
2 (50)	7.6 (193)
3 (80)	8.3 (211)
4 (100)	9.2 (234)
6 (150)	9.5 (241)
8 (200)	10.4 (264)

ILUSTRACJA 10. Rysunki wymiarowe przepływomierza kołnierowego i kołnierowego dwuczujnikowego do montażu zdalnego (1/2 do 12-cali/15 do 300mm)



UWAGA

Wymiary podano w calach (milimetrach)

TABELA 29. Wymiary przepływomierzy kołnierowych i dwuczujnikowych do montażu zdalnego

Średnica nominalna (mm)	Wymiar E w wykonaniu kołnierowym, cale (mm)
1/2 (15)	6.4 (162)
1 (25)	6.5 (165)
1 1/2 (40)	6.8 (173)
2 (50)	7.2 (183)
3 (80)	7.8 (198)
4 (100)	8.3 (211)
6 (150)	9.5 (241)
8 (200)	10.4 (264)
10 (250)	11.5 (292)
12 (300)	12.4 (315)

Specyfikacja zamówieniowa

Model	Opis urządzenia
8800D	Przepływomierz Vortex
Kod	Typ czujnika
W	Bezkołnierзовy
F	Kołnierзовy
R	Z integralnie zredukowaną średnicą (tylko wykonanie kołnierзовe)
D	Dwuczujnikowy (tylko wykonanie kołnierзовe)
Kod	Średnica nominalna
005	1/2 cala (15 mm) (opcja niedostępna dla Modelu 8800DR)
010	1 cal (25 mm)
015	1 1/2 cala (40 mm)
020	2 cale (50 mm)
030	3 cale (80 mm)
040	4 cale (100 mm)
060	6 cali (150 mm)
080	8 cali (200 mm)
100	10 cali (250mm)
120	12 cali (300mm)
Kod	Materiał części stykających się z medium
S	Stal nierdzewna zgrzewana 316L i stal nierdzewna odlewana CF-3M
H	Zgrzewany stop niklu UNS N06022, odlewany stop niklu CW2M. <i>Uwaga: Patrz tabela 29 na stronie 38</i>
Inne wykonania materiałów stykających się z medium na życzenie.	
Kod	Wielkość kołnierzy procesowych lub pierścieni centrujących
A1	ASME B16.5 (ANSI) RF Class 150
A3	ASME B16.5 (ANSI) RF Class 300
A6	ASME B16.5 (ANSI) RF Class 600
A7 ⁽¹⁾	ASME B16.5 (ANSI) RF Class 900
A8 ⁽²⁾	ASME B16.5 (ANSI) RF Class 1500
B1	ASME B16.5 (ANSI) RTJ Class 150 tylko dla wykonań kołnierзовych
B3	ASME B16.5 (ANSI) RTJ Class 300 tylko dla wykonań kołnierзовych
B6	ASME B16.5 (ANSI) RTJ Class 600 tylko dla wykonań kołnierзовych
B7 ⁽¹⁾	ASME B16.5 (ANSI) RTJ Class 900 tylko dla wykonań kołnierзовych
B8 ⁽²⁾	ASME B16.5 (ANSI) RTJ Class 1500 tylko dla wykonań kołnierзовych
C1	ASME B16.5 (ANSI) RF Class 150, o wysokiej gładkości powierzchni
C3	ASME B16.5 (ANSI) RF Class 300, o wysokiej gładkości powierzchni
C6	ASME B16.5 (ANSI) RF Class 600, o wysokiej gładkości powierzchni
C7 ⁽¹⁾	ASME B16.5 (ANSI) RF Class 900, o wysokiej gładkości powierzchni
D0	DIN PN 10 2526-Typ D
D1	DIN PN 16 (PN 10/16 dla wykonania bezkołnierowego) 2526-Typ D
D2	DIN PN 25 2526-Typ D
D3	DIN PN 40 (PN 25/40 dla wykonania bezkołnierowego) 2526-Typ D
D4	DIN PN 64 2526-Typ D
D6	DIN PN 100 2526-Typ D
D7 ⁽¹⁾	DIN PN 160 2526-Typ D
G0	DIN PN 10 2512-Typ N tylko dla wykonania kołnierowego
G1	DIN PN 16 2512-Typ N tylko dla wykonania kołnierowego
G2	DIN PN 25 2512-Typ N tylko dla wykonania kołnierowego
G3	DIN PN 40 2512-Typ N tylko dla wykonania kołnierowego
G4	DIN PN 64 2512-Typ N tylko dla wykonania kołnierowego
G6	DIN PN 100 2512-Typ N tylko dla wykonania kołnierowego
G7 ⁽¹⁾	DIN PN 160 2512-Typ N tylko dla wykonania kołnierowego

Ciąg dalszy na następnej stronie

Karta katalogowa

00813-0114-4004, wersja FA

Katalog 2008-2009

Rosemount 8800D

Kod	Wielkość kołnierzy procesowych lub pierścieni centrujących
H0	DIN PN 10 2526-Typ E
H1	DIN PN 16 (PN 10/16 dla wykonania bezkołnierzowego) 2526-Typ E
H2	DIN PN 25 2526-Typ E
H3	DIN PN 40 (PN 25/40 dla wykonania bezkołnierzowego) 2526-Typ E
H4	DIN PN 64 2526-Typ E
H6	DIN PN 100 2526-Typ E
H7 ⁽¹⁾	DIN PN 160 2526-Typ E
J1	JIS 10K
J2	JIS 20K
J4	JIS 40K
W1 ⁽³⁾	Przyłącze do spawania, typoszereg 10S
W4 ⁽³⁾	Przyłącze do spawania, typoszereg 40S
W8 ⁽³⁾	Przyłącze do spawania, typoszereg 80S
W9 ⁽³⁾	Przyłącze do spawania, typoszereg 160S
Kod	Zakres temperatur roboczych czujnika
N	Standardowy: -40 do 232°C
E	Rozszerzony: -200 do 427°C
Kod	Przepusty elektryczne
1	¹ / ₂ -14 NPT
2	M20 x 1.5
3	PG 13.5
4	G 1/2 (jeden przepust kablowy)
5	G 1/2 (dwa przepusty kablowe)
Kod	Sygnaly wyjściowe
D	4-20 mA z cyfrowym sygnałem HART [®]
P	4-20 mA z cyfrowym sygnałem HART [®] i wyjściem impulsowym skalowanym
F ⁽⁴⁾	Sygnał cyfrowy FOUNDATION fieldbus
Kod	Kalibracja
1	Kalibracja przepływu

Ciąg dalszy na następnej stronie

Kod	Opcje
	Opcja Multivariable (wielu zmiennych)
MTA ⁽⁵⁾	Wyjście wielu zmiennych i zintegrowany czujnik temperatury
	Atesty do pracy w obszarach zagrożonych wybuchem
E5	Atest przeciwwybuchowości i niepalności pyłów wydawany przez producenta – Factory Mutual (FM)
I5	Atest iskrobezpieczeństwa w strefie 2 wydawany przez producenta – Factory Mutual (FM)
IE	Atest FISCO ⁽⁶⁾ wydawany przez producenta – Factory Mutual (FM)
K5	Atest przeciwwybuchowości, niepalności pyłów i iskrobezpieczeństwa w strefie 2 wydawany przez producenta (FM)
E6	Atest przeciwwybuchowości Canadian Standards Association (CSA)
I6	Atest iskrobezpieczeństwa Canadian Standards Association (CSA)
IF	Atest FISCO ⁽⁶⁾ Canadian Standards Association (CSA)
K6	Atesty CSA przeciwwybuchowości, niepalności pyłów, iskrobezpieczeństwa w strefie 2
KB	Atesty FM i CSA przeciwwybuchowości, niepalności pyłów, iskrobezpieczeństwa w strefie 2
E1	Atest ognioszczelności ATEX
I1	Atest iskrobezpieczeństwa ATEX
N1	Atest niepalności typu N ATEX
ND	Atest niepalności pyłów ATEX
IA	Atest iskrobezpieczeństwa FISCO ⁽⁶⁾ ATEX
K1	Atesty ognioszczelności, iskrobezpieczeństwa, niepalności typu n, niepalności pyłów
E7	Atest ognioszczelności IECEX
I7	Atest iskrobezpieczeństwa IECEX
IG	Atest iskrobezpieczeństwa IECEX FISCO ⁽⁶⁾
N7	Atest niepalności typu n IECEX
K7	Atest ognioszczelności, iskrobezpieczeństwa i niepalności typu n
E3	Chiński atest ognioszczelności
I3	Chiński atest iskrobezpieczeństwa
N3	Chiński atest niepalności typu n
IH	Chiński atest iskrobezpieczeństwa FISCO/FNICO ⁽⁶⁾
K3	Chińskie atesty ognioszczelności, iskrobezpieczeństwa i niepalności typu n
E4 ⁽⁷⁾	Atest ognioszczelności TIIS
	Funkcjonalność
A01	Podstawowe sterowanie: jeden blok funkcyjny PID, tylko dla elektroniki fieldbus
	Złącze elektryczne
GE ⁽⁸⁾	M12, 4-wtykowe, wtyk (<i>eurofast</i>)
GM ⁽⁸⁾	Wielkość mini A, 4-wtykowe, wtyk (<i>minifast</i>)
	Inne opcje
M5	Wskaźnik lokalny ciekłokrystaliczny
P2	Czyszczenie do zastosowań specjalnych
C4 ⁽⁹⁾	Sygnaly analogowe zgodne z normami Namur NE43, stan alarmowy wysoki
CN ⁽⁹⁾	Sygnaly analogowe zgodne z normami Namur NE43, stan alarmowy niski
R10	Zdalny montaż przetwornika i kabel o długości 3,0 m
R20	Zdalny montaż przetwornika i kabel o długości 6,1 m
R30	Zdalny montaż przetwornika i kabel o długości 9,1 m
RXX ⁽¹⁰⁾	Zdalny montaż przetwornika i kabel o długości określonej przez użytkownika (maksymalnie 23 m)
T1	Listwa zaciskowa z zabezpieczeniem przeciwprzepięciowym
V5 ⁽¹¹⁾	Zespół zewnętrznego zacisku uziemienia
	Opcje certyfikatów
Q4	Karta danych kalibracyjnych zgodna z ISO 10474 3.1.B i EN 10204.3.1
Q8	Certyfikaty materiałów konstrukcyjnych zgodne z ISO 10474 3.1.B i EN 10204.3.1
Q14 ⁽¹²⁾	Certyfikat niemiecki TRB 801 Nr.45 zgodny z ISO 10474 3.1.B i EN 10204.3.1
Q25	Certyfikat zgodności NACE MR0103
Q69 ⁽¹³⁾	Certyfikat badań spawów (wykonanie bezkołnierzowe) zgodny z ISO 10474 3.1.B i EN 10204.3.1
Q70	Certyfikat badań spawów (wykonanie kołnierzowe) zgodny z ISO 10474 3.1.B i EN 10204.3.1
Q71	Certyfikat badań spawów (wykonanie kołnierzowe) zgodny z ISO 10474 3.1.B (obejmuje badania rentgenowskie) i EN 10204.3.1

Ciąg dalszy na następnej stronie

Język skróconej instrukcji instalacji (QIG – domyślny język angielski)	
YA	Duński
YB	Węgierski
YC	Czeski
YD	Holenderski
YF	Francuski
YG	Niemiecki
YH	Fiński
YI	Włoski
YM	Mandaryński
YN	Norweski
YO	Polski
YP	Portugalski
YR	Rosyjski
YS	Hiszpański
YW	Szwedzki

Typowy numer zamówieniowy: 8800D F 020 S A1 N 1 D 1 M5

- (1) Opcja dostępna tylko dla przepływomierzy kołnierzowych i dwuczujnikowych o wielkościach od 1 cala (25 mm) do 8 cali (200 mm) (1 do 6 cali dla 8800DR z integralnie zredukowaną średnicą).
- (2) Opcja dostępna tylko dla czujników kołnierzowych ze stali nierdzewnej dwuczujnikowych o wielkości od 1 do 8 cali (25 do 200 mm).
- (3) W1, W4, W8 i W9 dostępne są tylko z przepływomierzem typu F o wielkości od 1/2 cala do 4 cali (15 mm do 100 mm) ze stali nierdzewnej.
- (4) Obejmuje dwa wejścia analogowe (AI), 1 blok całkujący (INT) i zapasowy LAS.
- (5) Opcja dostępna tylko dla wykonania ze stali nierdzewnej. Dostępna tylko dla przepływomierza Rosemount 8800DF o wielkości od 2 cali (50 mm) do 12 cali (300 mm). Dostępna tylko dla przepływomierza Rosemount 8800DR o wielkości od 3 cali (80 mm) do 12 cali (300 mm). Niedostępna dla 8800DW i 8800DD. Opcja niedostępna dla kołnierzy kody A7, A8, B7, B8, C7, C8, D7, D8, G7, G8, H7 i H8. Opcja niedostępna dla FOUNDATION fieldbus.
- (6) Atest dostępny tylko z kodem wyjścia F (sygnał cyfrowy Foundation fieldbus)
- (7) Atest ognioszczelności TIIS wymaga przepustów G1/2.
- (8) Opcja niedostępna z niektórymi certyfikatami do pracy w obszarach zagrożonych wybuchem. Należy skontaktować się z biurem firmy Emerson Process Management.
- (9) Wybór sygnałów wyjściowych zgodnych z normą NAMUR dokonywany jest fabrycznie i nie może być zmieniony w warunkach polowych.
- (10) XX oznacza długość kabla w stopach.
- (11) Opcja V5 jest dostępna bez atestów do pracy w obszarach zagrożonych wybuchem lub dla atestów E5, I5, K5, E6, I6 i C6; jest standardowa z innymi atestami.
- (12) Q14 nie jest dostępna z kołnierzami A7, A8, B7, B8, C7, D7, G7, H7 oraz dla przepływomierzy o wielkości 10 i 12 cali i dla Modelu 8800DR.
- (13) Q69 jest dostępna dla wykonania bezkołnierzowych ze stopu niklu i stali nierdzewnej dla wielkości 1/2 cala (15 mm), 6 cali (150 mm) i 8 cali (200 mm).

TABELA 29. Metody konstrukcji czujników 8800DF ze stopu niklu

Wielkość	A1	A3	A6	A7	D1	D3	D4	D6	D7
1/2 (15)	C	C	C	W	W	W	NA	W	W
1 (25)	C	C	C	W	W	W	NA	W	W
1-1/2 (40)	C	C	C	W	W	W	NA	W	W
2 (50)	C	C	C	W	C	C	W	W	W
3 (80)	C	C	C	W	C	C	W	W	W
4 (100)	C	C	C	W	C	C	W	W	W
6 (150)	W	W	W	NA	W	W	W	W	CF
8 (200)	W	W	W	NA	W	W	W	W	CF
10 (250)	W	W	W	NA	W	W	W	W	NA
12 (300)	W	W	W	NA	W	W	W	W	NA

C = Kołnierz ze stopu niklu i nakładka kołnierzowa ze stali nierdzewnej 316. Jeśli wymagane jest połączenie kołnierzowe spawane należy zamówić V0022.

W = Przyłącze kołnierzowe spawane ze stopu niklu.

CF = Sprawdzić dostępność u producenta.

NA = Opcja niedostępna.

Wszystkie przepływomierze 8800DR z integralnie zredukowaną średnicą wykonane ze stopu niklu C mają przyłącza kołnierzowe spawane.

Kody kołnierzy inne niż wymienione w tabeli 29 oznaczają kołnierze spawane nakładkowe.

Logo Emerson jest zastrzeżonym znakiem towarowym Emerson Electric Co.
Rosemount i logo Rosemount są zastrzeżonymi znakami towarowymi Rosemount Inc.
PlantWeb jest zastrzeżonym znakiem towarowym koncernu Emerson Process Management.
Wszystkie inne znaki są zastrzeżone przez ich prawowitych właścicieli.

Urządzenie posiada atest Rosyjskiego Komitetu Standaryzacji, Metrologii i Certyfikacji.
Reducer Vortex jest zastrzeżonym znakiem towarowym Rosemount Inc.
MultiVariable (MV) jest zastrzeżonym znakiem towarowym Rosemount Inc.
Annubar jest zastrzeżonym znakiem towarowym Dieterich Standard Inc.
Mass ProBar i ProBar są zastrzeżonymi znakami towarowymi Dieterich Standard Inc.
HART jest zastrzeżonym znakiem towarowym HART Communications Foundation.
FOUNDATION jest zastrzeżonym znakiem towarowym Fieldbus Foundation.



Emerson Process Management Sp. z o.o

ul. Konstruktorska 11A
02-673 Warszawa
Polska
Tel 0 - 22 45 89 200
Fax 0 - 22 45 89 231

www.emersonprocess.pl