

ANALIZATOR/ KONTROLER PRZEWODNOŚCI, pH/ORP I AMPEROMETRYCZNY Z PROTOKOŁEM HART®

Model 54e - rodzina analizatorów/kontrolerów

- OBUDOWA NEMA 4X (IP65) ODPORNA NA KOROZJĘ I WILGOĆ
- PODŚWIETLANY EKRAŃ Z ŁATWYM W OBSŁUDZE MENU
- DWA NIEZALEŻNE WYJŚCIA
- TRZY ALARMY O PROGRAMOWALNEJ LOGICE DZIAŁANIA oraz jeden przypisany jako alarm błędu
- MOŻLIWOŚĆ KONTROLI TPC ORAZ PID.



Model 54e pH/ORP analizator/kontroler

- KOMPLEKSOWY UKŁAD DIAGNOSTYKI ELEKTRODY SZKLANEJ I ODNIESIENIA¹⁾: informuje o konieczności kalibracji, konserwacji lub wymiany czujnika
- AUTOMATYCZNA KALIBRACJA z rozpoznawaniem roztworu buforowego i kontrolą stabilizacji
- MOŻLIWOŚĆ współpracy z sondami jonoselektywnymi.

1) Patent w USA nr 5469070

Model 54eC analizator/kontroler przewodności/ oporności

- POMIAR przewodności, oporności lub stężenia procentowego
- WSPÓŁPRACA Z CZUJNIKAMI PRZEWODNOŚCI KONTAKTOWEJ LUB INDUKCYJNEJ dzięki czemu nadaje się do większości aplikacji
- KRZYWE STĘŻENIA PROCENTOWEGO dla 0-12% NaOH, 0-15% HCL oraz 0-25% lub 96-99,7% H₂SO₄
- ALGORYTMY KOREKCJI TEMPERATURY dla wody o wysokiej czystości, przewodności jonowej oraz liniowego współczynnika temperaturowego. Korekcja temperatury może być wyłączona.



Model 54eA amperometryczny analizator/ kontroler

- POMIAR rozpuszczonego tlenu (w jednostkach ppm lub ppb), wolnego chloru, całkowitego chloru oraz ozonu
- WBUDOWANY CZUJNIK CIŚNIENIA do automatycznej kalibracji, przy użyciu powietrza atmosferycznego, czujników tlenu
- DRUGIE WEJŚCIE DLA CZUJNIKA pH POZWALA NA AUTOMATYCZNĄ KOREKTĘ pH przy pomiarach wolnego chloru. Nie są wymagane drogie odczynniki
- AUTOMATYCZNE ROZPOZNAWANIE BUFORÓW podczas kalibracji pH
- INTERWAŁOWY REGULATOR CZASOWY nadzorujący pracę układu czyszczącego dla czujników tlenu w zbiornikach z napowietrzaniem.

WŁAŚCIWOŚCI I ZASTOSOWANIE

Rodzina analizatorów model 54e we współpracy z odpowiednim czujnikiem przeznaczona jest do monitorowania i kontroli pH/ORP, przewodności/oporności, rozpuszczonego tlenu (w ilości ppb i ppm), wolnego chloru, całkowitego chloru i ozonu w różnego rodzaju mediach procesowych.

Analizator ma antykorozyjną, odporną na czynniki atmosferyczne obudowę o stopniu ochrony NEMA 4X (IP65), wykonaną z aluminium pokrytego warstwą epoksydową. Analizator może być montowany panelowo, na rurze lub ścianie. Dostęp do wszystkich funkcji analizatora zapewniają przyciski na membranowej klawiaturze znajdującej się na panelu przednim. Duży ciekłokrystaliczny ekran wyświetla wartości mierzone i wartość temperatury, wyjścia oraz dwa programowalne parametry procesowe (takie jak alarmy lub parametry diagnostyczne). Dostępne są trzy poziomy zabezpieczeń: 1) kalibracja, 2) zakres wyjścia oraz regulacja nastawy alarmu 3) zaawansowana konfiguracja. Panel przedni wyposażony w zawiasy zapewnia wygodny dostęp do listw zaciskowych podczas podłączania czujnika i zasilania.

SPECYFIKACJA OGÓLNA

Obudowa: aluminium pokryte warstwą epoksydową, NEMA 4X (IP65)
144 mm x 144 mm x 132 mm, DIN


Panel przedni: klawiatura membranowa, 3 zielone diody LED wskazują stan alarmów, czerwona dioda LED wskazuje błędne działanie.

Wyświetlacz: trzywierszowy, podświetlany, ciekłokrystaliczny o wymiarach 70 x 35 mm. Pierwszy wiersz wyświetla wartość mierzoną, drugi wiersz wartość temperatury lub wyjścia prądowego. Trzeci wiersz - wartość wybierana przez użytkownika. Wielkość znaków: pierwszy wiersz 16 mm, drugi i trzeci wiersz 7 mm.

Klasyfikacja strefy:

Klasa I, Div. 2, grupy A, B, C, D
T5 Ta=50°C.

Odporność na zapłon pyłu: Class II Div. I, Grupy E, F i G Class III
CSA:

 -LR 34186

Maksymalne wartości na stykach przekaźnikowych: 28 Vdc; 110 Vac; 230 Vac; 6 A opornościowe, typ obudowy: 4

FM: Maksymalne wartości na stykach

przekaźnikowych: 28 Vdc oporność
150 mA - grupy A, B
400 mA - grupa C
540 mA - grupa D



Zasilanie:

Kod -01: 100 - 127 VaC, 50/60 Hz ± 6%, 6,0 W
200 - 253 VaC, 50/60 Hz ± 6%, 6,0 W

Kod -02: 20 - 30 VdC, 6,0 W

RFI/EMI: EN-61326



LVD (tylko kod -01): EN-61010-1

Wyjścia prądowe: dwa wyjścia w zakresie 4-20 mA lub 0-20 mA, optycznie izolowane. Programowalne w całym zakresie. Wyjścia mogą być przypisane do wielkości mierzonej, impedancji elektrody

Oprogramowanie i wiadomości tekstowe wyświetlane są w wybranym języku: angielskim, niemieckim, francuskim, hiszpańskim, portugalskim lub włoskim.

Analizator model 54e należy do grupy urządzeń Rosemount SMART²⁾ FAMILY, które mogą komunikować się przy użyciu komunikatora ręcznego 375 HART³⁾.

Dwa niezależne, izolowane optycznie wyjścia zapewniają sygnał 0-20 mA lub 4-20 mA i mogą być przypisane do wartości mierzonej lub temperatury. Opcja sterująca umożliwia kontrolę PID pomiarów procesowych lub temperatury. Ręczne sterowanie wyjściem służy do rutynowych przeglądów i testów.

Analizator standardowo wyposażony jest w trzy alarmy procesowe, posiadające górne i dolne progi aktywacji, niezależne nastawy, regulowane strefy nieczułości i opóźnienia czasowe. Jeden przekaźnik może być skonfigurowany jako przekaźnik czasowy aktywujący cyklicznie proces czyszczenia elektrody. Do każdego alarmu możliwa jest opcja kontroli TPC. Podczas aktywacji przekaźnika zapala się odpowiednia zielona dioda LED.

2) SMART FAMILY jest znakiem zastrzeżonym przez Rosemount Inc.

3) HART jest znakiem zastrzeżonym przez HART Communication Family.

szklanej (tylko pomiar pH), impedancji elektrody referencyjnej (tylko pomiar pH) lub temperatury. Wartość tłumienia wybierana przez użytkownika. Maksymalne obciążenie 500 omów (24 Vdc lub 115/230 Vac) lub 500 omów (100/200 Vac).

Wyjście 1 opcjonalnie posiada nałożony na sygnał analogowy 4-20 mA sygnał HART (tylko kod -09). Wyjścia mogą mieć funkcję kontrolera (tylko z opcją -20).

Dokładność wyjścia analogowego: ±0,05mA

Alarmy:



Przekaźnik 1 - alarm procesu lub interwału, TPC (wymaga kodu -20)

Przekaźnik 2 - alarm procesu lub interwału, TPC (wymaga kodu -20)

Przekaźnik 3 - alarm procesu lub interwału, TPC (wymaga kodu -20)

Przekaźnik 4 - alarm czujnika/analizatora oraz alarm procesu

Do każdego przekaźnika przypisana jest elektroda LED na panelu przednim.

Styki przekaźnikowe:



Przekaźniki 1 - 3: zatopione w masie epoksydowej styki typu A, SPST, normalnie otwarte

Przekaźnik 4: zatopiony w masie epoksydowej styk typu C, SPDT

	<u>Oporność</u>	<u>Indukcyjność</u>
28 Vdc	5,0 A	3,0 A
115 Vac	5,0 A	3,0 A
230 Vac	5,0 A	1,5 A

Typy termoelementów współpracujących z analizarem:

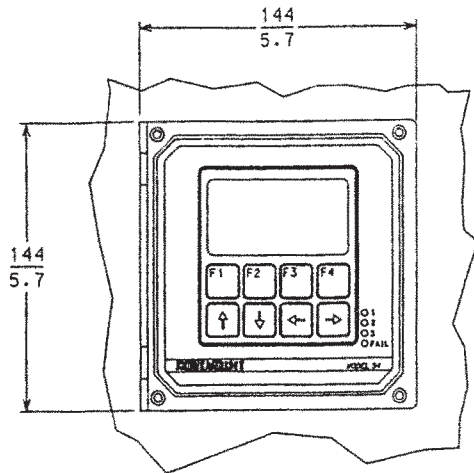
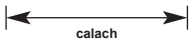
Pt100, Pt1000, 22K NTC (tylko analizator 54eA).

Temperatura otoczenia:

od 0 do 50°C
Analizator może pracować w temperaturze od -20 do +60°C z pewnym pogorszeniem pracy wyświetlacza.

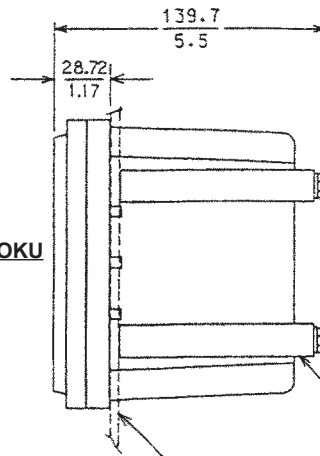
Wilgotność względna: 95%, niekondensująca

Wymiary podane
w milimetrach



WIDOK Z PRZODU

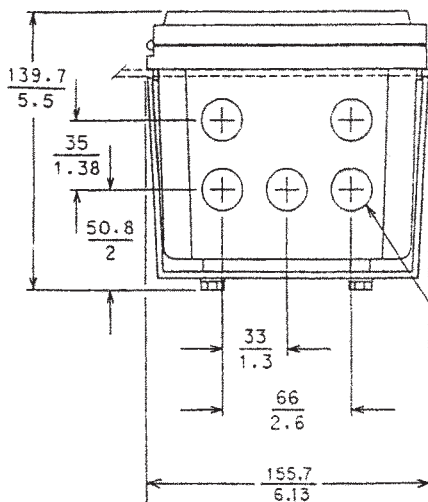
WIDOK Z BOKU



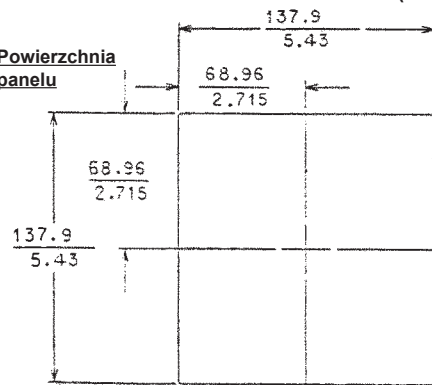
Wspornik do montażu
panelowego ze śrubami,
podkładkami, wkrętami
(w dwóch miejscach)

PANEL
(dostarczany przez użytkownika)

WIDOK Z DOŁU



Powierzchnia
panelu



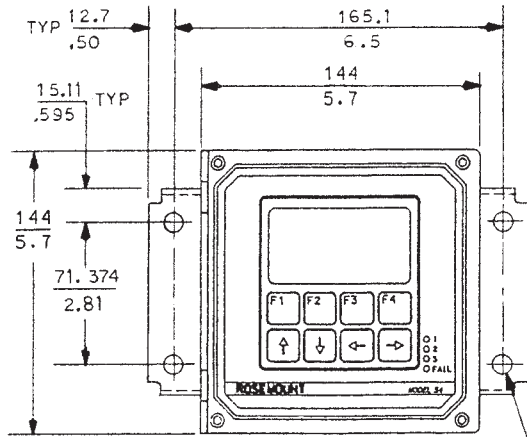
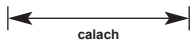
1.52
0.06 **Maksymalny
promień**

Wycięcie w panelu

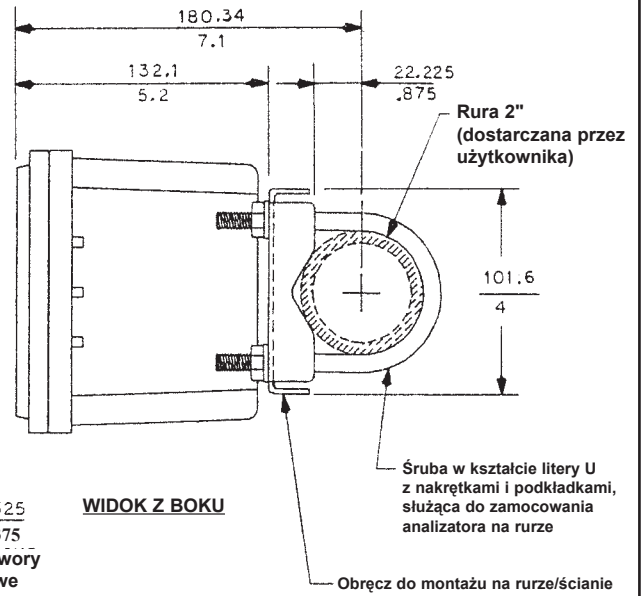
Wloty połączeń kablowych
(w pięciu miejscach) dostosowane
do dławików typu PG 13.5

PANEL MONTAŻOWY

Wymiary podane
w milimetrach



WIDOK Z PRZODU



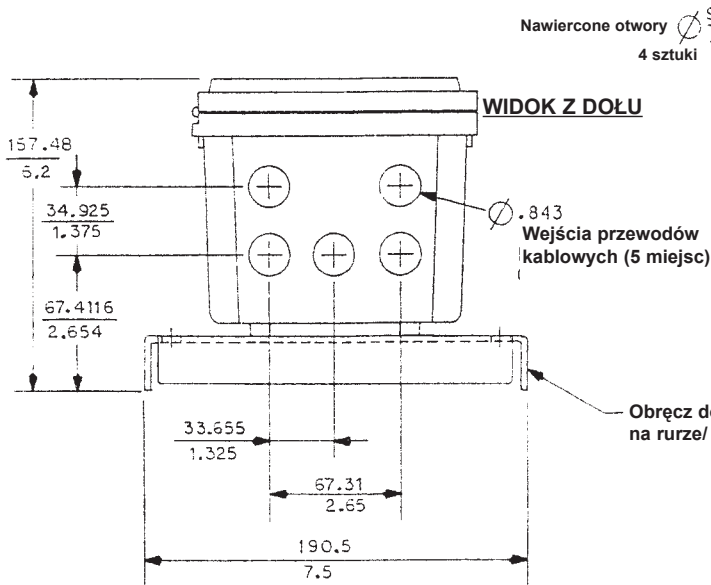
WIDOK Z BOKU

Ø 9.525
0.375
Cztery otwory
montażowe

Rura 2"
(dostarczana przez
użytkownika)

Śruba w kształcie litery U
z nakrętkami i podkładkami,
służąca do zamocowania
analizatora na rurze

Obręcz do montażu na rurze/ścianie

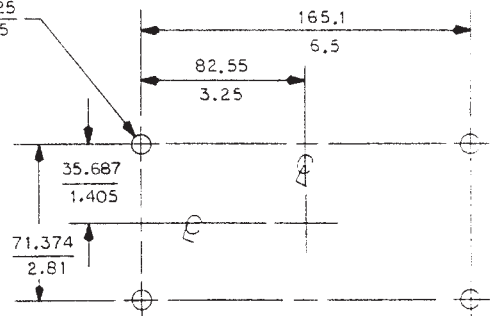


WIDOK Z DOŁU

Nawiercone otwory Ø 9.525
0.375
4 sztuki

Ø .843
Wejścia przewodów
kablowych (5 miejsc)

Obręcz do montażu
na rurze/ ścianie



Rozmieszczenie otworów
przy montażu na ścianie

MONTAŻ ANALIZATORA NA RURZE/ ŚCIANIE

INFORMACJE DOTYCZĄCE SPOSOBU ZAMÓWIANIA

MODEL	
54e	MIKROPROCESOROWY ANALIZATOR
Kod	TYP POMIARU
pH/ORP	pH/ORP
C	Przewodność/oporność
A	Amperometryczny (tlen, chlor, ozon)
Kod	ZASILANIE
01	115/230 VAC, 50/60 Hz
02	24 VDC
Kod	OPCJE
09	Protokół HART
20	Wyjścia kontrolera - PID oraz TPC
54e pH/ORP -01 -20 PRZYKŁAD	

AKCESORIA	
NR CZĘŚCI	OPIS
2002577	Zestaw do montażu na ścianie lub na rurze 2"
23545-00	Zestaw do montażu panelowego
23554-00	Zestaw dławików kablowych (5 dławików typu PG 13.5)
9240048-00	Tabliczka znamionowa ze stali nierdzewnej (znakowanie użytkownika)

ANALIZATOR MODEL 54e pH/ORP

ZASTOSOWANIE I FUNKCJE

Mikroprocesorowy analizator model 54e pH/ORP, współpracujący z odpowiednim czujnikiem, przeznaczony jest do pomiaru i kontroli pH lub ORP w procesach przemysłowych i komunalnych.

Ciągła diagnostyka analizatora ułatwia ustalanie przyczyny awarii, informując użytkownika o następujących usterkach:

- Pęknięta lub zbita elektroda pH
- Uszkodzony czujnik temperatury
- Stara elektroda szklana (zalecana kalibracja)
- Przerwa w połączeniach kablowych
- Zużyta lub niezanurzona elektroda
- Błąd nachylenia charakterystyki elektrody pH (w trybie off-line)
- Zanieczyszczona elektroda referencyjna (tylko w trybie off-line)
- Awaria elektroniki analizatora.

W przypadku wystąpienia jednej z wymienionych wyżej usterek analizator wyświetla informację o zaistniałym problemie. Jednocześnie zapala się czerwona dioda LED na panelu przednim, na wyjściach generowane są zaprogramowane przez użytkownika poziomy sygnałów błędu. Po wystąpieniu błędu pojawia się akustyczny lub wizualny sygnał dla operatora.

Impedancja elektrody szklanej jest kontrolowana w sposób ciągły; można skonfigurować analizator tak, aby wartość ta była dostępna na wyświetlaczu analizatora. Nastawy stanu błędu dla impedancji są programowalne. Impedancja jest kompensowana temperaturowo dla uzyskania większej dokładności.

Funkcja automatycznego rozpoznawania roztworów buforowych wykorzystuje zapisane w pamięci analizatora parametry i charakterystyki temperaturowe najczęściej stosowanych buforów. Analizator rozpoznaje dowolne dwa z trzech ostatnio stosowanych do kalibracji roztworów buforowych oraz stabilizuje odczyty czujnika podczas dwupunktowej kalibracji.

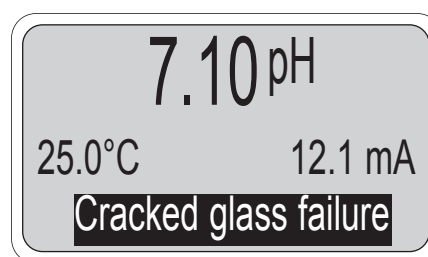
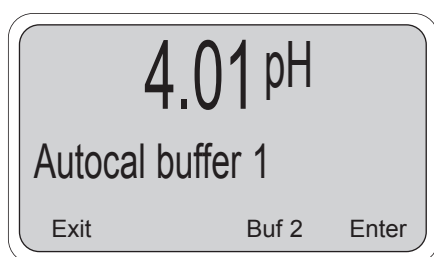
Analizator standardowo wyposażony jest w trzy alarmy procesowe. Wszystkie alarmy posiadają górny i dolny próg aktywacji, niezależne nastawy, regulowane strefy nieczułości i opóźnienia czasowe. Jeden alarm może być skonfigurowany jako przełącznik czasowy aktywujący cyklicznie proces chemicznego czyszczenia elektrody. Do każdego alarmu możliwa jest opcja kontroli TPC. Podczas aktywacji alarmu zapala się odpowiednia zielona dioda LED.

Model 54e pH/ORP współpracuje z zewnętrznym termoelementem Pt 100 lub Pt1000, jak również z termoelementem Pt100 lub Pt 1000 umieszczonym w czujniku w celu kompensacji odczytów pH od zmian temperatury procesu. Opcja ręcznej kompensacji temperatury wybierana jest za pomocą klawiatury. Procesy, w których zmiany pH spowodowane są zmianami temperatury, kompensowane są za pomocą programowalnego współczynnika temperaturowego lub punktu izopotencjalnego.

ŁATWY W OBSŁUDZE, STEROWANY ZA POMOCĄ MENU INTERFEJS

AUTOMATYCZNA KALIBRACJA z rozpoznawaniem roztworów buforowych i kontrolą stabilizacji ułatwiają kalibrację czujnika.

KOMUNIKATY DIAGNOSTYCZNE są wyróżnione zarówno na głównym ekranie analizatora, jak i na innych.



Na ekranie powyżej, naciśnięcie Enter (przycisku funkcyjnego nr 4) inicjuje procedurę kalibracji automatycznej dla buforu 1.

ANALIZATOR MODEL 54e pH/ORP

Model 54e skonfigurowany do pomiaru pH wymaga podwójnego (elektroda szklana i odniesienia) przedwzmacniacza, przetwarzającego sygnał elektrody szklanej o wysokiej impedancji na sygnał o niskiej impedancji. Przedwzmacniacz może być umieszczony w jednym z trzech miejsc:

- 1) w czujniku pH (rozwiązanie najlepsze)
- 2) w zdalnej puszcze połączeniowej, gdy temperatura procesu przekracza 80°C, w aplikacjach zanurzeniowych
- 3) w analizatorze, gdy odległość pomiędzy czujnikiem pH a analizatorem wynosi 4,5 m lub mniej.

Model 54e pH wykonuje pomiary w pełnym zakresie od 0 do 14 pH. Wyjście prądowe jest programowalne w całym zakresie od 1 do 14 pH.

Dwupunktową kalibrację przeprowadza się poprzez zanurzenie czujnika w dwóch różnych roztworach buforowych i wprowadzenie ich wartości pH. Układy elektroniczne w analizatorze automatycznie obliczają nachylenie charakterystyki elektrody wykorzystywane do autodiagnostyki. Obliczone nachylenie charakterystyki można odczytać na wyświetlaczu i skorygować ręcznie. Jednopunktowa standaryzacja wykonywana jest w prosty sposób poprzez wprowadzenie wartości pH pobranej próbki.

SPECYFIKACJA ANALIZATORA W 25°C

Zakres pomiarowy: od 0 do 14 pH

Rozszerzenie zakresu wyjściowego:

supresja zera: do 13 jednostek pH

skok: dowolna wartość z zakresu od 1 do 14 pH.

Dokładność: $\pm 0,01$ pH

Powtarzalność: $\pm 0,01$ pH

Stabilność: $\pm 0,01$ pH miesięcznie, nie kumuluje się

Współczynnik temperaturowy: wejście: $\pm 0,003$ pH/°C;
wyjście: $\pm 0,006$ pH/°C

Kompensacja temperatury: Pt 100 lub Pt 1000,
automatyczna lub manualna; w zakresie od -15 do +120°C

ZALECANE CZUJNIKI:

Model 320B - przepływowy czujnik pH

Model 320HP - czujnik do pomiaru wody ultraczystej

Model 3200HP - czujnik do pomiaru wody ultraczystej

*Model 328A - czujnik sterylizowany parą

*Model 370 i 370 - czujniki Eurosenz

Model 381+ - zanurzeniowy/wkręcany/przepływowy czujnik pH

*Model 389 - czujnik pH

*Model 389VP - czujnik pH z przyłączem kablowym VP6.0

*Model 396 - czujnik pH

*Model 396VP - czujnik pH z przyłączem kablowym VP6.0

Model 396P - wkręcany/zanurzeniowy czujnik pH

Model 396PVP - wkręcany/zanurzeniowy czujnik pH z przyłączem kablowym VP6.0

Model 396R - wyciągany czujnik pH

Model 396RVP - wyciągany czujnik pH z przyłączem kablowym VP6.0

Model 397 - czujnik pH z przyłączem Quick

Model 398 - wkręcany/zanurzeniowy czujnik pH

Model 398VP - wkręcany/zanurzeniowy czujnik pH z przyłączem kablowym VP6.0

*Model 398R - wyciągany czujnik pH

*Model 398RVP - wyciągany czujnik pH z przyłączem kablowym VP6.0

*Model 399 - wkręcany/ zanurzeniowy czujnik pH

*Model 399VP - wkręcany/ zanurzeniowy czujnik pH z przyłączem kablowym VP6.0

*Model Hx338 - czujnik do aplikacji ze sterylizacją parą wodną

*Model Hx348 - czujnik do aplikacji ze sterylizacją parą wodną

Model 54e skonfigurowany do pomiaru ORP mierzy wartość potencjału w zakresie od -1400 mV do +1400 mV ORP - potencjał utleniająco-redukujący (zgodnie z konwencją amerykańską) lub wartość potencjału redoks (zgodnie z konwencją europejską). Kompensacja temperatury nie jest wykorzystywana w pomiarach ORP, analizator mierzy i wyświetla wartość temperatury procesu. Pomiar temperatury odbywa się za pomocą termoelementu umieszczonego w czujniku.

SPECYFIKACJA ANALIZATORA W 25°C

Zakres pomiarowy: od -1400 do +1400 mV

Rozszerzenie zakresu wyjściowego:

supresja zera: ± 1300 mV

skok: dowolna wartość ORP z zakresu od 100 do 2800 mV

Dokładność: $\pm 1,0$ mV

Powtarzalność: $\pm 1,0$ mV

Stabilność: $\pm 1,0$ mV miesięcznie, nie kumuluje się

Współczynnik temperaturowy: wejście: $\pm 0,2$ mV/°C;
wyjście: $\pm 0,4$ mV/°C

Pomiar temperatury: od -15 do +120°C,
termoelement Pt 100 lub Pt 1000

ZALECANE CZUJNIKI:

Model 330 - przepływowy czujnik ORP

Model 381+ - zanurzeniowy/wkręcany/przepływowy czujnik ORP

*Model 389 - czujnik ORP jednorazowego użytku

*Model 389VP - czujnik pH z przyłączem kablowym VP6.0

Model 396P - czujnik ORP jednorazowego użytku

Model 396PVP - wkręcany/zanurzeniowy czujnik pH z przyłączem kablowym VP6.0

Model 396R - wyciągany czujnik ORP

Model 396RVP - wyciągany czujnik pH z przyłączem kablowym VP6.0

Model 398 - wkręcany/zanurzeniowy czujnik ORP

Model 398VP - wkręcany/zanurzeniowy czujnik pH z przyłączem kablowym VP6.0

*Model 398R - wyciągany czujnik ORP

*Model 398RVP - wyciągany czujnik pH z przyłączem kablowym VP6.0

Model 54e może być skonfigurowany do współpracy z wieloma rodzajami elektrod jonoselektywnych.

Skonsultuj się z przedstawicielem naszej firmy w celu uzyskania dalszych informacji.

**diagnostyka elektrody referencyjnej jest niedostępna dla tych czujników.*

ANALIZATOR PRZEWODNOŚCI MODEL 54eC

WŁAŚCIWOŚCI I ZASTOSOWANIE

Analizator model 54eC współpracujący z odpowiednim czujnikiem przeznaczony jest do pomiaru i kontroli przewodności/oporności w procesach przemysłowych i komunalnych. Analizator współpracuje zarówno z czujnikami przewodności kontaktowej jak i przewodności indukcyjnej (toroidalnej); typ czujnika wybierany jest z klawiatury przez użytkownika. Analizator umożliwia wybór wyświetlanych jednostek wartości mierzonych spośród: przewodności, oporności, przewodności nieprzetworzonej lub stężenia procentowego.

Algorytm korekcyjny temperatury jest wybierany przez użytkownika spośród: wody o wysokiej czystości (rozcieńczony NaCl), przewodności jonowej (rozcieńczony HCl) lub regulowanego współczynnika temperaturowego (od 0 do 5,00%/°C). Algorytm korekcyjny wody o wysokiej czystości lub przewodności jonowej jest wystarczający do 100°C.

Liniową korekcję temperatury stosuje się w przedziale od -5 do +200°C. Użytkownik może wprowadzić temperaturę odniesienia dla liniowego współczynnika temperaturowego.

Opcja wyświetlania w jednostkach stężenia procentowego dostępna jest dla czterech standardowych roztworów (0-12% NaOH, 0-15% HCl oraz 0-25% lub 96-100% H₂SO₄). Dokładne, nieliniowe korekty temperatury zależą od zmierzonej wartości stężenia oraz temperatury procesu. Uniwersalne menu wprowadzania danych, umożliwiające wprowadzenie wartości stężenia i przewodności (do pięciu punktów) roztworów o indywidualnej charakterystyce, generuje optymalną zależność paraboliczną. Temperatura odniesienia oraz nachylenie charakterystyki temperaturowej mogą być ustawione dla optymalnych wyników.

SPECYFIKACJA ANALIZATORA W 25°C

Zakres pomiarowy:

przewodność kontaktowa 0-20000 µS/cm

przewodność indukcyjna: 0-2 S/cm

Dokładność analizatora (przy podłączeniu symulatora czujnika):

czujniki przewodności kontaktowej: ± 0,5% odczytu, ± 0,005 µS/cm

czujniki przewodności indukcyjnej: ± 1% odczytu, 200µS/cm do 2 S/cm, ± 5µS/cm

Powtarzalność: ± 0,25% odczytu

Stabilność: ± 0,25% zakresu na wyjściu miesięcznie/ nie kumuluje się

Współczynnik temperatury otoczenia: ± 0,01% odczytu/°C

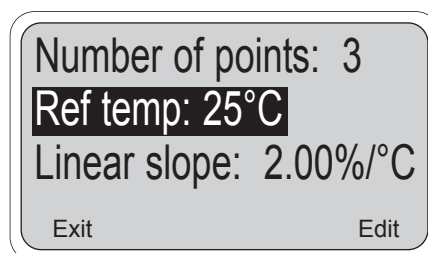
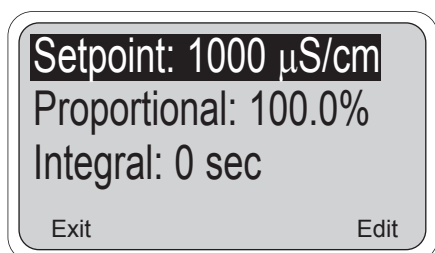
Kompensacja temperatury: od -15 do +200°C (automatyczna lub manualna)

Korekcja temperatury: woda o wysokiej czystości (rozcieńczony NaCl), przewodność jonowa (rozcieńczony HCl) liniowy współczynnik temperaturowy (od 0 do 5,00%/°C). Algorytm korekcyjny wody o wysokiej czystości lub przewodności jonowej jest wystarczający do 100°C. Liniową korekcję temperatury stosuje się w przedziale od -5 do +200°C.

ŁATWY W OBSŁUDZE I STEROWANY ZA POMOCĄ MENU INTERFEJS

NASTAWY KONTROLNE wykonywane są poprzez wprowadzenie czterech parametrów z menu kontrolnego (tylko kod opcji -20).

KRZYWA STĘŻENIA PROCENTOWEGO jest nastawiana i aktualizowana w prosty sposób.



ANALIZATOR PRZEWODNOŚCI MODEL 54eC

WYBÓR WSPÓŁPRACUJĄCEGO Z ANALIZATOREM CZUJNIKA PRZEWODNOŚCI

Analizator model 54eC współpracuje zarówno z czujnikami przewodności kontaktowej jak i indukcyjnej. Wybór najlepszego czujnika do wybranej aplikacji zależy od wielu czynników, jednym z nich jest zakres mierzonej przewodności, zgodność materiałowa części zwilżanych przez medium z charakterem medium oraz warunki procesowe i sposób montażu czujnika. Tabele poniżej mają za zadanie pomóc przy wyborze właściwego czujnika przewodności.

CZUJNIKI PRZEWODNOŚCI KONTAKTOWEJ			
NR MODELU CZUJNIKA	142, 400, 402, 403, 404, 400VP, 402VP, 403VP	142, 400, 402, 403, 404, 400VP, 402VP, 403VP	140, 141, 400, 402, 403, 400VP, 402VP, 403VP
STAŁA CELKI (/cm)	0,01	0,1	1,0
ZALECANY ZAKRES POMIAROWY *(μ S/cm)	0-25	1-2000	10-10 000**

* zalecany dla czujników serii ENDURANCE i liniowości równej lub lepszej niż 1%

** czujniki serii ENDURANCE ze stałą celki 1,0/cm mogą być stosowane do pomiaru przewodności w zakresie do 20 000 μ S/cm z liniowością równą lub lepszą niż 1%

CZUJNIKI PRZEWODNOŚCI INDUKCYJNEJ						
NR MODELU CZUJNIKA	226	228	225	222 (1")	222 (2")	242
STAŁA CELKI	1,0	3,0	3,0	6,0	4,0	*
MINIMALNA MIERZONA PRZEWODNOŚĆ	50	200	200	500	500	100*
MAKSYMALNA MIERZONA PRZEWODNOŚĆ	1 000 000	2 000 000	2 000 000	2 000 000	2 000 000	2 000 000*

* model 242 - stała celki zależy od konfiguracji i podłączenia.

ZALECANE CZUJNIKI:

Model 140 - wkładany kontaktowy czujnik przewodności

Model 141 - czujnik przewodności

Model 142 - czujnik przewodności

Model 222 - przepływowy czujnik toroidalny wyłożony teflonem

Model 225 - toroidalny czujnik przewodności z przyłączem sanitarnym

Model 226 - wkręcany/zanurzeniowy toroidalny czujnik przewodności

Model 228 - wkręcany/zanurzeniowy toroidalny czujnik przewodności

Model 242 - czujnik przewodności indukcyjnej

Model 400 - wkręcany czujnik przewodności

Model 401-14 - wkręcany czujnik przewodności

Model 402 - wyciągany czujnik przewodności

Model 403 - czujnik przewodności ze złączem sanitarnym

Model 404 - przepływowy czujnik przewodności

Model 400VP - wkręcany czujnik przewodności z przyłączem VP 6.0

Model 402VP - wyciągany czujnik przewodności z przyłączem VP 6.0

Model 403VP - czujnik przewodności ze złączem sanitarnym oraz przyłączem VP 6.0

ANALIZATOR 54eA DO POMIARÓW AMPEROMETRYCZNYCH

Analizator/kontroler model 54eA, współpracujący z odpowiednim czujnikiem, przeznaczony jest do pomiaru i kontroli rozpuszczonego tlenu (w jednostkach ppm lub ppb), wolnego chloru, całkowitego chloru oraz ozonu w wielu mediach procesowych. Analizator jest kompatybilny z amperometrycznymi czujnikami tlenu, chloru oraz ozonu serii 499A firmy Rosemount Analytical jak również z czujnikami tlenu przeznaczonymi do aplikacji wysokotemperaturowych, pracującymi w warunkach sterylizacji parą, Hx438 oraz Gx448.

Przy pomiarze tlenu czujnik ciśnienia zamontowany wewnątrz analizatora pozwala na w pełni automatyczną kalibrację powietrzem atmosferycznym. Należy umieścić czujnik w wodzie nasyconej powietrzem, poczekać na ustabilizowanie się odczytu i wcisnąć przycisk. Analizator wykonuje pomiar temperatury oraz ciśnienia atmosferycznego i automatycznie uzupełnia kalibrację. W pomiarach wolnego chloru dostępna jest zarówno automatyczna, jak i ręczna korekcja od zmian pH. Korekcja od zmian pH jest niezbędna, ponieważ amperometryczne czujniki chloru mierzą jedynie ilość kwasu podchlorynowego. Pomiar wolnego chloru (suma kwasu podchlorynowego oraz jonów podchlorynowych) w przypadku większości podob-

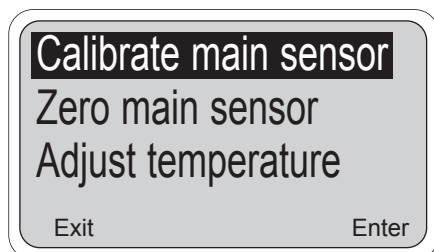
nych urządzeń wymaga zakwaszenia próbki. Kwas obniża pH i przekształca jony podchlorynowe w kwas podchloryny. Zastosowanie analizatora model 54eA eliminuje konieczność stosowania drogich odczynników, wykorzystując pomiar pH próbki do korekcji odczytów czujnika chloru. Jeżeli pH medium jest względnie stałe, można użyć stałej korekty pH. Jeżeli pH jest większe niż 7 i waha się o więcej niż o 0,2 jednostki, wymagany jest ciągły pomiar pH oraz automatyczna korekcja od zmian pH (wykonywana do pH=9,5).

Przy odczytach tlenu, ozonu, wolnego chloru oraz całkowitego chloru analizator model 54eA w pełni kompensuje zmiany w przepuszczalności membrany spowodowane zmianami temperatury.

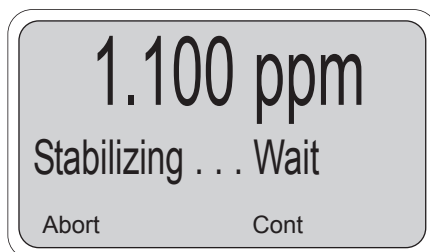
Dla czujnika pH (dostępne jedynie w przypadku pomiaru wolnego chloru) analizator model 54eA w trakcie kalibracji automatycznie rozpoznaje roztwory buforowe oraz stabilizację czujnika. pH buforu oraz dane temperaturowe dla powszechnie używanych buforów przechowywane są w pamięci analizatora. Diagnostyka impedancji elektrody szklanej ostrzega użytkownika o zużyciu lub uszkodzeniu czujnika pH.

ŁATWY W OBSŁUDZE I STEROWANY ZA POMOCĄ MENU INTERFEJS

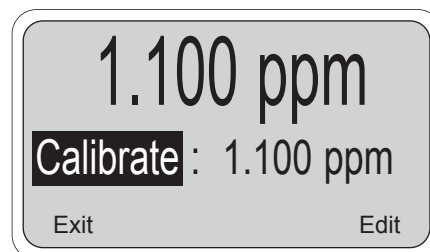
PROSTA KALIBRACJA CZUJNIKA CHLORU LUB OZONU



Kiedy kursor ustawiony jest na "Calibrate main sensor" wciśnij ENTER (F4).

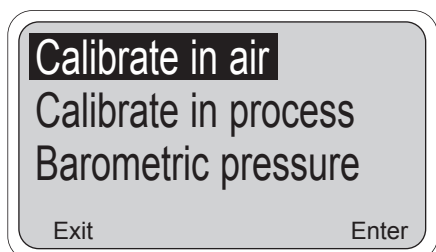


Analizator zaczyna monitorować wartość prądu czujnika. W modelu 54eA kalibracja nie jest możliwa dopóki odczyty są stabilne. Granice stabilności ustala użytkownik.

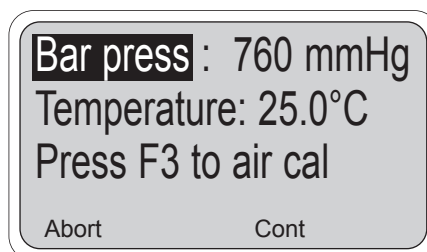


W celu sprawdzenia poziomu chloru lub ozonu po ustabilizowaniu się odczytów pobierz próbkę z cieczy procesowej przy użyciu przenośnego zestawu. Wciśnij EDIT (F4). Użyj przycisków z kursorami, aby zmienić odczyt, tak żeby pasował do wyników pobranej próbki.

KALIBRACJA CZUJNIKA ROZPUSZCZONEGO TLENU ZAJMUJE TYLKO CHWILĘ



Wciśnij ENTER aby rozpocząć kalibrację.



Wyświetlacz pokazuje aktualną temperaturę i ciśnienie atmosferyczne. Wciśnij CONTINUE (F3). Analizator automatycznie wykona kalibrację.

ANALIZATOR 54eA DO POMIARÓW AMPEROMETRYCZNYCH

SPECYFIKACJA - TLEN

Zakres pomiarowy: 00-99 ppm (mg/l), 0-200% nasycenia

Rozdzielczość: 0,01 ppm, 0,1 ppb dla czujnika 499A TrDO

Korekta temperatury przepuszczalności membrany: automatyczna pomiędzy 0-50°C (może być wyłączona)

Kalibracja: automatyczna kalibracja powietrzem lub kalibracja w stosunku do urządzenia standardowego

Zakres czujnika ciśnienia: 1 113 - 862 mmHg (151 - 1 149 mbar)

ZALECANE CZUJNIKI - TLEN:

Model 499A DO-54: jednostki ppm

Model 499A TrDO-54: jednostki ppb

Czujniki tlenu wysokotemperaturowe Hx438 oraz Gx448

SPECYFIKACJA - WOLNY CHLOR

Zakres pomiarowy: 0-20 ppm (mg/l), jako Cl₂

Rozdzielczość: 0,001 ppm

Korekta temperatury przepuszczalności membrany: automatyczna pomiędzy 0-50°C (może być wyłączona)

Korekta pH: automatyczna pomiędzy pH 6,0-9,5. Dostępna również korekta ręczna.

Kalibracja: w stosunku do pobranej próbki i po wykonaniu analizy przy użyciu przenośnego zestawu.

ZALECANE CZUJNIKI - WOLNY CHLOR:

Model 499A CL-01-54

SPECYFIKACJA - pH

Stosowanie: pomiar pH dostępny jest tylko z czujnikiem wolnego chloru

Zakres pomiarowy: 0-14 pH

Rozdzielczość: 0,01 pH

Diagnostyka czujnika: impedancja elektrody szklanej (pęknięta lub zużyta elektroda). Impedancja elektrody odniesienia (uszkodzony łącznik elektrolityczny) nie jest dostępna

Powtarzalność: ±0,01 pH w 25°C

Stabilność: ±0,01 pH/miesięcznie, nie kumuluje się w 25°C

ZALECANE CZUJNIKI pH:

Model 399-09-62 i 399VP-09.

Kompletne informacje zamówieniowe dostępne są w kartach katalogowych czujników.

SPECYFIKACJA - CAŁKOWITY CHLOR

Zakres pomiarowy: 0-20 ppm (mg/l), jako Cl₂

Rozdzielczość: 0,001 ppm

Korekta temperatury przepuszczalności membrany: automatyczna pomiędzy 5-35°C (może być wyłączona)

Kalibracja: w stosunku do zanalizowanej pobranej próbki przy użyciu przenośnego zestawu

ZALECANE CZUJNIKI - CAŁKOWITY CHLOR:

Model 499A CL-02-54 (stosowany tylko razem z modelem TCI)

SPECYFIKACJA - OZON

Zakres pomiarowy: 0-10 ppm (mg/l)

Rozdzielczość: 0,001 ppm

Korekta temperatury przepuszczalności membrany: automatyczna pomiędzy 5-35°C (może być wyłączona)

Kalibracja: w stosunku do zanalizowanej pobranej próbki przy użyciu przenośnego zestawu

ZALECANE CZUJNIKI - OZON:

Model 499A OZ-54

Rosemount Analytical oferuje również analizatory/przetworniki z komunikacją cyfrową Foundation® fieldbus.



Model 5081 otrzymał certyfikat i autoryzację Foundation® fieldbus do noszenia znaku komunikacji cyfrowej. Model 5081 pomyślnie przeszedł rygorystyczne testy Foundation® fieldbus, włącznie z komunikacją stosową, zgodnością warstwy fizycznej i testami kompatybilności z warstwą użytkownika.

Przetwornik model 5081 dostępny jest z jednym z dwóch możliwych protokołów komunikacji cyfrowej HART lub Foundation® fieldbus. Cyfrowa komunikacja umożliwia współpracę z AMS (systemem zarządzania aparaturą obiektową). AMS może być wykorzystywany do konfiguracji przetwornika, odczytu zmiennych procesowych z poziomu komputera PC lub z dowolnej stacji operatorskiej.

Przetwornik zapewnia zaawansowaną diagnostykę czujnika pH i wyposażony jest w duży wyświetlacz. Model 5081 jest idealny do zastosowania w trudnych warunkach obiektowych, posiada obudowę spełniającą wymagania NEMA4X i NEMA7B.

Przetwornik model 5081 p/ORP



- duży, dwuwierszowy wyświetlacz pokazuje wartość pH lub ORP (mV) i temperatury
- automatyczna dwupunktowa kalibracja
- kompensacja temperaturowa pozwala na dostosowanie pH do aktualnych zmian temperatury
- ciągła diagnostyka czujnika, ostrzeżenie o stanie czujnika

Przetwornik model 5081 C



- duży, dwuwierszowy wyświetlacz pokazuje wartość przewodności i temperatury
- duża dokładność układu pomiarowego ($\pm 1\%$ aktualnej wartości przewodności lub oporności)

Przetwornik model 5081A

do pomiarów amperometrycznych



- pomiar rozpuszczonego tlenu (ppm i ppb), wolnego chloru, całkowitego chloru i ozonu
- przy pomiarze wolnego chloru dostępne jest drugie wejście czujnika pH w celu ciągłej kompensacji od zmian pH. Eliminuje to konieczność zastosowania układu przygotowania próbki i odczynników do zakwaszenia próbki
- automatyczne rozpoznawanie roztworów buforowych przy kalibracji czujnika pH (tylko opcja przy pomiarze wolnego chloru).



Na naszej stronie można zamawiać produkty przez internet
www.emersonprocess.pl

Parametry urządzeń mogą ulec zmianie bez uprzedzenia.



Emerson Process Management Sp. z o.o.

Konstruktorska 11a
02-673 Warszawa
Tel.: (22) 45 89 200
Faks: (22) 45 89 231
Dział analityki tel.: (22) 45 89 225

www.emersonprocess.pl
info.pl@emersonprocess.pl

© Rosemount Analytical Inc. 2007

EMERSON
Process Management