

Dwuprzewodowy przetwornik radarowy

Seria 5400 Rosemount to 2-przewodowe radarowe przetworniki poziomu, doskonale sprawdzające się w szerokiej gamie zastosowań i warunków procesowych. Seria 5400 składa się z dwóch modeli: 5401 (~6 GHz) oraz 5402 (~26 GHz). Obydwa można wyposażyć w wiele różnych anten, co zapewnia dużą elastyczność.

- *Duża pewność pomiarów dzięki technologii Dual Port*
- *Mniejsza wrażliwość układu na osadzanie dzięki specjalnej konstrukcji falowodu i anteny*
- *Eliminacja części odbić od przeszkód i ścian zbiornika dzięki polaryzacji kołowej*
- *Łatwa konfiguracja i opcja "Measure-and-Learn" w oprogramowaniu Rosemount Radar Master*
- *Zaawansowana funkcjonalność PlantWeb®*



Treść

"Radar Economics™ – innowacyjne technologie pomiarów"	2
"Pewność pomiaru dzięki zaawansowanej zdolności śledzenia powierzchni"	4
"Integrowanie systemu"	5
"Przetwornik Rosemount seria 5400"	7
"Zasięg pomiarów"	9
"Wskazówki montażowe"	10
"Dane techniczne"	12
"Certyfikaty"	16
"Rysunki z wymiarami"	17
"Informacje o sposobie zamawiania"	20
"Karta konfiguracyjna (CDS)"	24

Rosemount seria 5400

Radar Echonomics™ – innowacyjne technologie pomiarów

Rosemount seria 5400 to impulsowy 2-przewodowy bezkontaktowy radarowy przetwornik poziomy stworzony w celu zwiększenia zyskowności w zakładach przemysłowych. Przetwornik wykorzystuje koncepcję Radar Echonomics™ - zwiększenie zysku zakładu poprzez optymalne przetworzenie sygnału radarowego w celu uzyskania pewnych pomiarów. Radar Echonomics™ łączy najlepsze osiągnięcia w trzech zasadniczych dziedzinach: **Echosensitivity™** – zdolność wykrywania słabych odbitych sygnałów radarowych przy dużym poziomie zakłóceń, **Echodynamics™** – zdolność jednoczesnego śledzenia słabych i silnych sygnałów radarowych oraz **Echologics™** – umiejętność odróżniania właściwego sygnału odbitego od fałszywego echa. Zdolności te oraz możliwość ich innowacyjnego zastosowania są wynikiem wielu lat doświadczeń.

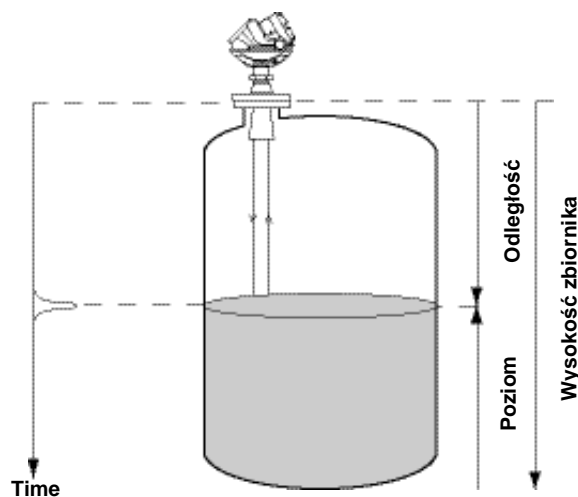
Przetworniki serii 5400 doskonale nadają się do pomiarów poziomu cieczy i zawiesin o różnych temperaturach i ciśnieniu, w obecności mieszanin oparów i gazów. Dzięki dużej zdolności śledzenia poziomu powierzchni radary te są w stanie wykryć i przetworzyć wszystkie echa w zbiorniku.

Przetworniki Rosemount z serii 5400 można łatwo skonfigurować do wielu różnych zastosowań i warunków procesowych. Posiadają one ponadto możliwość zaawansowanej obróbki sygnałów i inteligentnego śledzenia ech.

ZASADA DZIAŁANIA

Poziom płynu mierzony jest za pomocą krótkich impulsów radarowych wysyłanych w stronę płynu z anteny znajdującej się u góry zbiornika.

Kiedy impuls radarowy dociera do substancji o innej stałej dielektrycznej, część energii wiązki jest odbijana z powrotem do przetwornika. Czas pomiędzy wysłaniem sygnału a odebraniem sygnału odbitego jest proporcjonalny do odległości i na jego podstawie obliczany jest poziom płynu.



MODELE

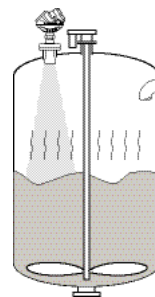
Seria 5400 składa się z dwóch modeli:

- Rosemount 5401 - przetwornik niskoczęstotliwościowy (~ 6 GHz).
- Rosemount 5402 - przetwornik wysokoczęstotliwościowy (~ 26 GHz).

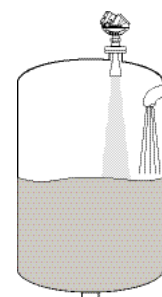
Możliwość wyboru częstotliwości pozwala zastosować model najlepiej pasujący do aplikacji.

Model 5401 najlepiej nadaje się do stosowania przy wzburzonej powierzchni płynu, gęstych oparach, pianie lub gdy występuje ryzyko powstawania osadów na antenie.

Model 5402, dzięki węższej wiązce radarowej, nadaje się do instalowania na wysokich, wąskich przyłączach, w pobliżu ścian zbiorników lub przeszkód mogących powodować zakłócenia.

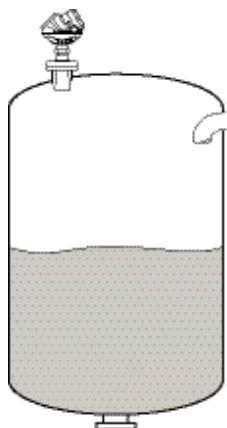


5401 doskonale nadaje się do stosowania przy wzburzonych powierzchniach.



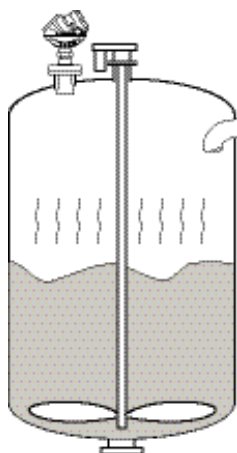
5402, dzięki węższej wiązce, sprawdza się również, gdy otwór wlotowy nie jest zlokalizowany optymalnie

PRZYKŁADOWE ZASTOSOWANIA PRZETWORNIKÓW Z SERII 5400



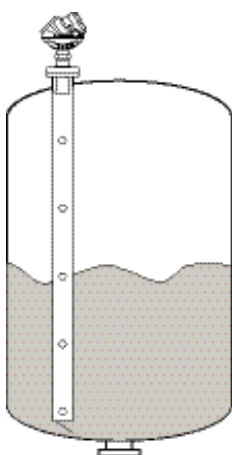
Zbiorniki magazynowe / buforowe

Przetworniki z serii 5400 nadają się do stosowania na zbiornikach magazynowych / buforowych, jak również na zbiornikach o wąskich przyłączach. W typowych zbiornikach magazynowych i buforowych powierzchnia produktu jest spokojna lub lekko wzburzona.



Reaktory

Duża zdolność przetwornika do śledzenia powierzchni umożliwia jego stosowanie w trudnych warunkach procesowych, np. przy wzburzonej (z powodu występowania mieszadeł lub wlotów) powierzchni płynu. W zbiorniku mogą też występować opary lub piana.



Rury

W przypadku wyjątkowo wzburzonej powierzchni, szczególnie przy niskiej stałej dielektrycznej produktu, najkorzystniejszy jest montaż na rurze wewnętrznej, która redukuje wpływ piany i wzburzenia powierzchni. Rozwiązanie to pozwala na zwiększenie odbicia od powierzchni. Jest również korzystne przy mierzeniu poziomu ciekłych gazów, których powierzchnia czasem wrze.

Więcej informacji dotyczących doboru odpowiedniego modelu i anteny do jednego z powyższych zastosowań można znaleźć w części "Zasięg pomiarów" na str. 9. Można też skontaktować się z lokalnym przedstawicielem firmy Emerson.

Rosemount seria 5400

Pewność pomiaru dzięki zaawansowanej zdolności śledzenia powierzchni

Niektóre z warunków procesowych, takie jak atmosfera w zbiorniku, piana, wzburzenie, czy niska stała dielektryczna produktu powodują osłabienie odbitego od powierzchni sygnału do tego stopnia, że przetwornik radarowy może ten sygnał zgubić. Dlatego ważne jest, żeby przetwornik mógł wykrywać bardzo słabe sygnały. Przetwornik Rosemount serii 5400 posiada kilka innowacji, pozwalających uzyskać możliwie najlepszą zdolność śledzenia powierzchni. Przyczynia się to do zwiększenia pewności pomiarów i poprawienia parametrów w stosunku do standardowych przetworników 2-przewodowych.

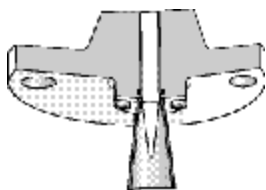
TECHNOLOGIA “DUAL PORT”

Technologia “Dual Port” oparta jest na istnieniu dwóch oddzielnych portów: do wysyłania i odbierania sygnałów, co zmniejsza poziom zakłóceń. Nawet jeśli powracający sygnał jest słaby, przetwornik będzie mógł go wykryć. Dla takiego przetwornika wystarczy sygnał o energii o 50 % mniejszej niż w przypadku standardowego 2-przewodowego przetwornika, wykorzystującego tylko jeden port do wysyłania i odbierania sygnału, co powoduje znaczące straty w sygnale mikrofalowym.

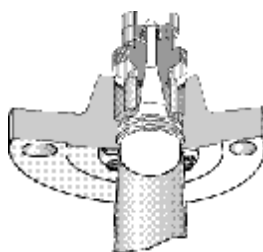
ODPORNĄ NA SKRAPLANIE ANTENA

Uszczelnienie anteny jest częścią falowodu chroniącą przetwornik przed wpływem atmosfery w zbiorniku. Seria Rosemount 5400 posiada falowód o większej powierzchni separującej. Układ jest dzięki temu mniej wrażliwy na zanieczyszczenia i skraplanie.

Standardowy przetwornik



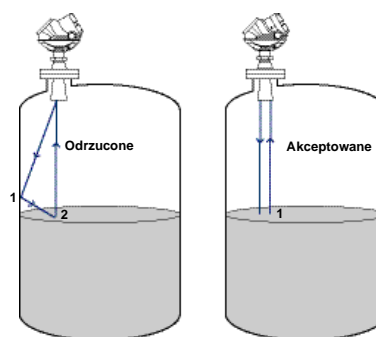
Rosemount 5402



Przetworniki Rosemount serii 5400 są wyposażone w powiększone uszczelnienie teflonowe, chroniące antenę przed zanieczyszczeniami i skraplaniem, co jest szczególnie ważne dla anten wysokoczęstotliwościowych.

POLARYZACJA KOŁOWA

Standardowe przetworniki radarowe wykorzystują polaryzację liniową, przy której wpływ przeszkód w zbiorniku na pomiary jest większy. Przetworniki z serii 5400 mają polaryzację kołową, co pozwala im eliminować sygnały odbite parzystą liczbą razy. Zmniejsza to wpływ sygnałów odbitych od ścian zbiornika lub przeszkód, zwiększając tym samym pewność pomiarów.



Polaryzacja kołowa pozwala przetwornikowi wyeliminować sygnały odbite parzystą liczbą razy.

DYNAMICZNA OPTIMALIZACJA ZASIĘGU

Przetworniki Rosemount serii 5400 optymalizują wzmocnienie w zależności od wysokości zbiornika. Wzmocnienie rośnie wraz z odległością od anteny, osiągając maksimum przy dnie zbiornika.

Maksymalne wzmocnienie jest zatem osiąganym dla wszystkich zbiorników, niezależnie od ich wysokości.

Umożliwia to pomiary w trudnych warunkach w każdej części zbiornika, zwiększając pewność pomiarów w stosunku do standardowych przetworników.

Integrowanie systemu

Przetworniki z serii 5400 używają tych samych dwóch przewodów do zasilania, jak i do komunikacji.

Przetworniki są dostępne z atestami iskrobezpieczeństwa ⁽¹⁾ / niezapałności lub przeciwwybuchowości / ognioszczelności.

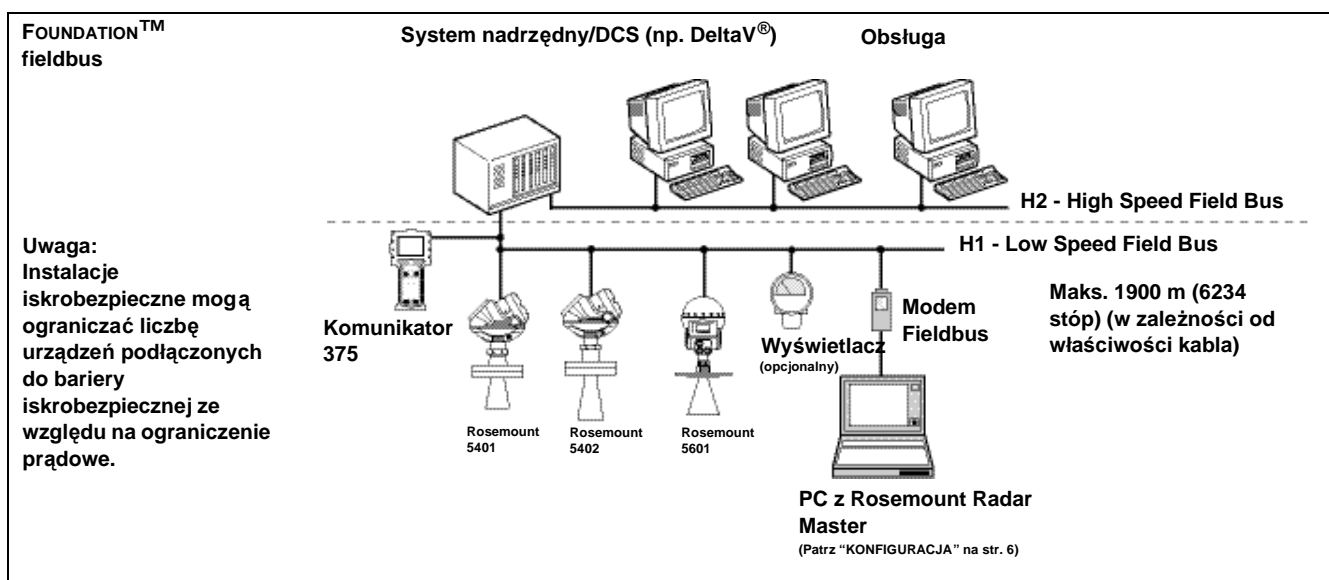
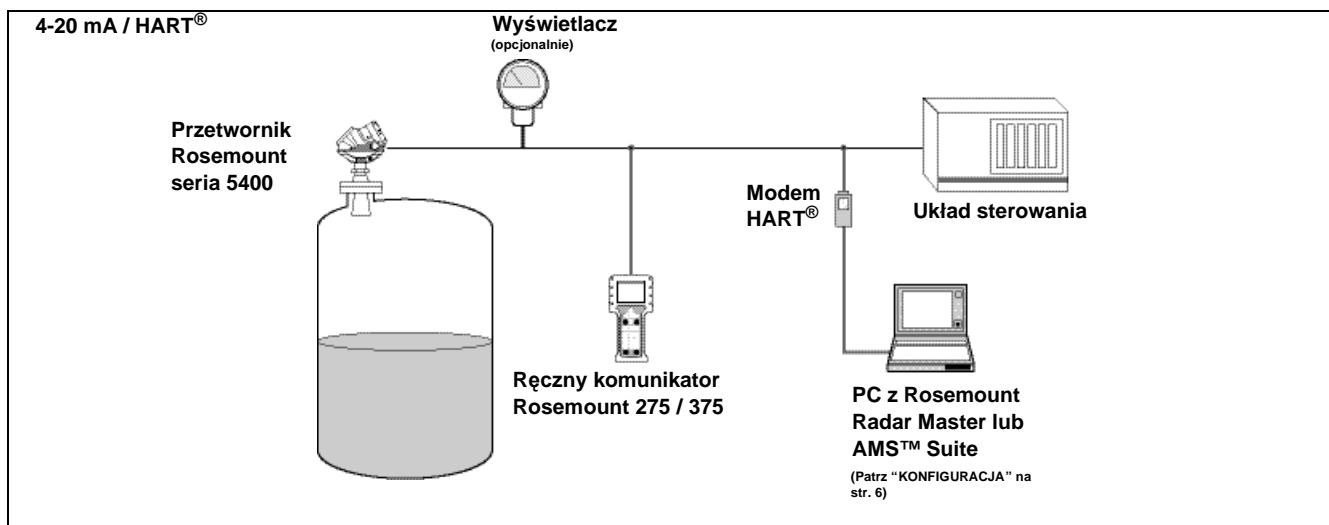
Napięcie wejściowe dla HART[®] wynosi 16-42,4 V DC (16-30 V DC w zastosowaniach iskrobezpiecznych i 20-42,4 V DC w przeciwwybuchowych / ognioszczelnych).

(1) Dla Foundation[™] fieldbus dostępny jest certyfikat iskrobezpieczeństwa Fisco. Więcej informacji na temat dostępnych certyfikatów można znaleźć w rozdziale "Informacje o sposobie zamawiania" na str. 20 i 22.

Napięcie wejściowe dla FOUNDATION[™] fieldbus wynosi 9-32 V DC (9-30 V DC w zastosowaniach iskrobezpiecznych i 16-32 V DC w przeciwwybuchowych / ognioszczelnych).

Więcej informacji można znaleźć w rozdziale "Certyfikaty."

Wyniki pomiarów są przesyłane jako sygnał analogowy 4-20 mA z nałożonym cyfrowym sygnałem HART[®] lub sygnałem FOUNDATION[™] fieldbus.



Rosemount seria 5400

WYŚWIETLACZ

Dane można odczytywać z opcjonalnego zintegrowanego wyświetlacza lub na odległość przy użyciu wyświetlacza Rosemount 751 "Field Signal Indicator" (patrz karta katalogowa - dokument nr 00813-0100-4378) - dla 4-20 mA / HART® lub Rosemount 752 "Remote Indicator" - dla FOUNDATION™ fieldbus (patrz karta katalogowa - dokument nr 00813-0100-4377).

MIERZONE WARTOŚCI

Radarowy przetwornik Rosemount z serii 5400 może dostarczać informacji o poziomie, odległości, objętości, sile sygnału, zmianach poziomu, natężeniu prądu na wyjściu analogowym, procencie zasięgu i temperaturze wewnętrznej.

KONFIGURACJA

Podstawowej konfiguracji można łatwo dokonać przy pomocy Rosemount RadarMaster, ręcznego komunikatora Rosemount 275/375, AMS™ Suite, DeltaV® lub innego systemu nadrzędnego akceptującego DD (Device Description). Do zaawansowanej konfiguracji niezbędne jest oprogramowanie RadarMaster.

RadarMaster to przyjazny dla użytkownika pakiet oprogramowania, przeznaczony do środowiska Windows. Umożliwia on łatwą konfigurację i obsługę. Konfigurator "wizard" pomaga użytkownikowi ustawić parametry wymagane do podstawowej konfiguracji. Funkcja "Measure & Learn" pozwala na automatyczne sugerowanie ustawień progowych dla zakłóceń, ułatwiając konfigurację przy trudnych aplikacjach. RadarMaster udostępnia również wykresy fal, konfigurację off-line, rejestrację danych i obszerną pomoc on-line.

Przy komunikacji 4-20 mA/HART® pomiędzy przetwornikiem a RadarMaster wymagany jest modem HART® (część o nr 03300-7004-0001 dla interfejsu RS232 i 03300-7004-0002 dla USB).

W przypadku urządzeń FOUNDATION™ oprogramowanie RadarMaster łączy się z segmentem fieldbus poprzez modem fieldbus (część o nr 03095-5108-0001 dla PCMCIA). Więcej informacji znaleźć można w instrukcji dla FOUNDATION™ fieldbus 5400 (dokument nr 00809-0100-4032) lub kontaktując się z dostawcą.

Przetworniki Rosemount 5400 wspierają alerty PlantWeb®.

Wypełniając odpowiednio kartę konfiguracyjną, można zamówić wstępnie skonfigurowany przetwornik.

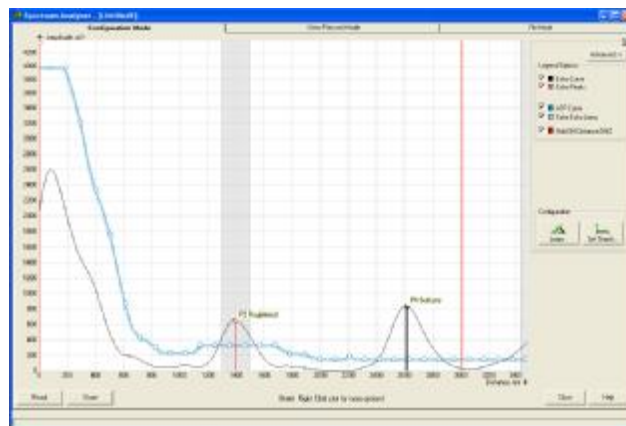


Zintegrowany wyświetlacz można łatwo skonfigurować przy pomocy Rosemount RadarMaster lub ręcznego komunikatora Rosemount 275/375. Użytkownik może wybrać zmienną, która ma być wyświetlana lub opcję naprzemiennego wyświetlania różnych zmiennych.



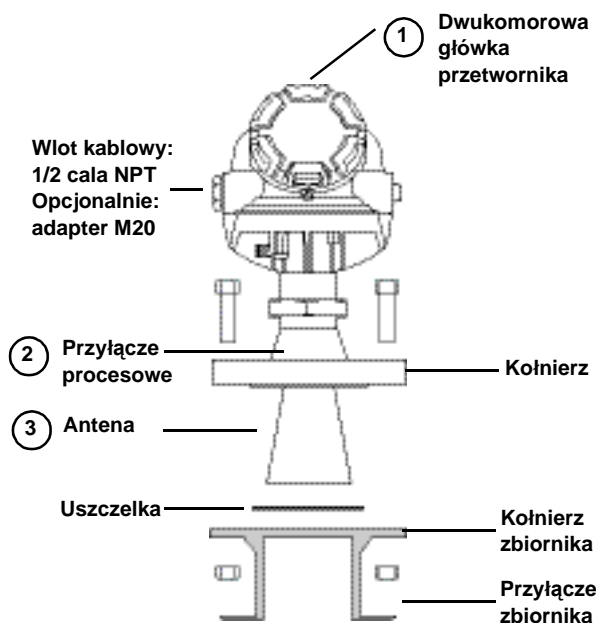
ZAAWANSOWANA FUNKCJONALNOŚĆ PLANTWEB®

Przetwornik Rosemount serii 5400, jako element idei PlantWeb®, dzięki innowacyjnym technologiom pomiarów i zaawansowanej diagnostyce, zapewnia wyższą pewność pomiarów, łatwiejszą konfigurację, krótszy czas wyłączenia instalacji oraz niższe koszty instalacji i eksploatacji.



Po kliknięciu przycisku "Learn" program Rosemount RadarMaster może automatycznie stworzyć krzywą progową zakłóceń lub rejestrować fałszywe echa.

Przetwornik Rosemount seria 5400



Przetwornik Rosemount serii 5400 składa się z główki i przyłącza procesowego wraz z anteną. Poszczególne części są montowane fabrycznie, tak że Rosemount 5400 jest dostarczany w postaci zmontowanego urządzenia, gotowego do instalacji na przyłączy zbiornika.

Przyłącze procesowe i antena są jedynymi częściami mającymi kontakt z atmosferą w zbiorniku.

GLÓWKA PRZETWORNIKA ①

Dostępny jest wariant główki dla niskich częstotliwości (5401) oraz inny dla wysokich (5402). Wariantów tych nie można stosować zamiennie.

Dwukomorowa odlewana aluminiowa główka przetwornika ma dwie osobne komory: na elektronikę i oddzielnie na przyłącza, co zwiększa odporność na wilgoć. Główka ma dwa wloty kablowe. Seria 5400 dostępna jest z wlotami kablowymi 1/2 cala NPT, ewentualnie z dodatkowymi adapterami M20. Patrz "Informacje o sposobie zamawiania" na str. 20 i 22.

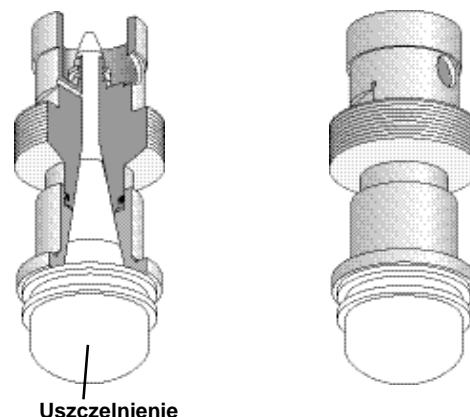
Główkę można zdjąć bez konieczności otwierania zbiornika. Wpływa to na poprawę bezpieczeństwa i ułatwia obsługę urządzenia. Podczas instalacji można też obrócić główkę w dowolnym kierunku.

PRZYŁĄCZE PROCESOWE ②

Przyłącze do zbiornika składa się z uszczelki i kołnierza (ANSI i EN (DIN)) lub gwintu (NPT).

Kołnierze są zgodne ze standardami ANSI B 16.5 i EN 1092-1.

Więcej informacji na temat temperatury i ciśnienia można znaleźć w sekcji "Wartości znamionowe temperatury i ciśnienia" na str. 14.



W radarach serii 5402 Rosemount wyjście falowodu od strony procesu dla anteny stożkowej, będące jednocześnie uszczelnieniem (chroniące przetwornik przed zanieczyszczeniami i skraplaniem) zostało powiększone.

Rosemount seria 5400

ANTENY ③

Radarowy przetwornik poziomu Rosemount 5400 może być wyposażony w anteny stożkowe, prętowe oraz z uszczelnieniem procesowym w różnych rozmiarach oraz wykonane z różnych materiałów. Typ anteny zależy od częstotliwości przetwornika (5401 lub 5402).

Do szerokiej gamy zastosowań najlepiej nadaje się antena stożkowa. Jest odpowiednia zarówno do instalacji na rurze, jak i ze swobodnym rozchodzeniem się wiązki.

Antena stożkowa może być wykonana z 316 / 316 L SST (EN 1.4404), Hastelloy® C-276 (UNS N10276) lub Monel® 400 (UNS N04400), zarówno w wersji dla przetwornika 5401, jak i 5402.

Anteny z Hastelloy® i Monel® posiadają ochronną płytkę, zabezpieczającą kołnierz przed kontaktem z atmosferą w zbiorniku.

Antena z izolacją procesową jest dostępna dla modelu 5402. Krążek z PTFE odgradza stożkową antenę od atmosfery w zbiorniku, co doskonale sprawdza się w zastosowaniach higienicznych lub w przypadku agresywnych mediów. Taka antena jest również odpowiednia w sytuacjach, gdy występuje silne skraplanie i osadzanie na antenie.

Antena prętowa jest dostępna dla modelu 5401. Małe wymiary sprawiają, że pasuje do zbiorników o małych otworach. Dostępna jest w dwóch wersjach:

- Pokryta całkowicie PFA⁽¹⁾
- Stal nierdzewna + PFA⁽¹⁾

Powłoka z PFA sprawia, że antena szczególnie dobrze nadaje się do zastosowań higienicznych lub w przypadku agresywnych mediów.

Szczegóły można znaleźć w części "Informacje o sposobie zamawiania" na str. 20 i 22, "Certyfikaty" na str. 16 oraz "Rysunki z wymiarami" na str. 17.



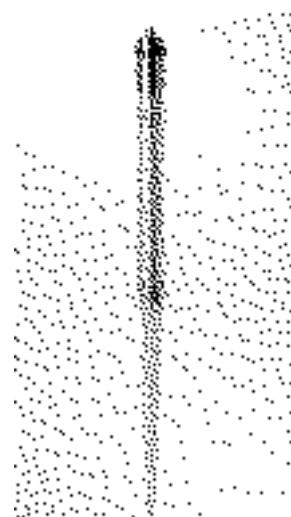
4-calowa antena stożkowa dla niskich częstotliwości (5401)



4-calowa antena stożkowa dla wysokich częstotliwości (5402).



Antena z izolacją procesową dla Rosemount 5402.



Antena prętowa dla Rosemount 5401.

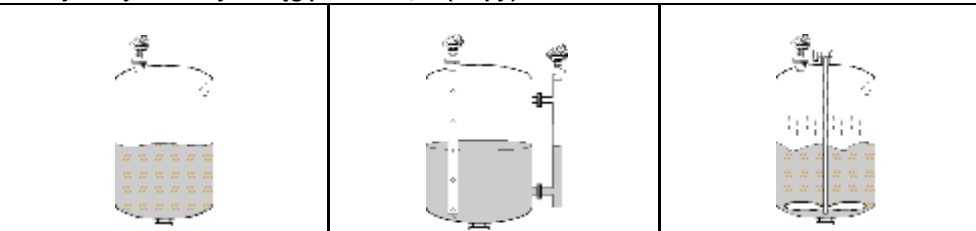
(1) PFA to fluoropolimer o właściwościach zbliżonych do PTFE.

Zasięg pomiarów

Zasięg urządzenia zależy od częstotliwości mikrofal, rozmiaru anteny, stałej dielektrycznej (ϵ_r) płynu oraz warunków procesowych. Im większa jest wartość stałej dielektrycznej, tym silniej odbijana jest wiązka (patrz: tabele poniżej). Poniższe dane są wskazówką mającą pomóc w uzyskaniu optymalnego działania urządzenia. Szczegółowe informacje można uzyskać u lokalnego przedstawiciela firmy Emerson Process Management.

- A. Ropa naftowa, benzyna i inne węglowodory i substancje ropopochodne ($\epsilon_r = 1.9-4.0$).
- B. Alkohole, stężone kwasy, organiczne rozpuszczalniki, mieszaniny ropy naftowej z wodą i aceton ($\epsilon_r = 4.0-10.0$).
- C. Ciecze przewodzące prąd, np. roztwory wodne, rozcieńczone kwasy i zasady ($\epsilon_r > 10.0$).

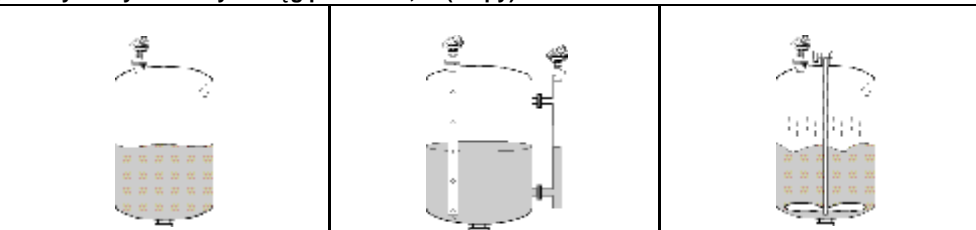
Rosemount 5401, maksymalny zalecany zasięg pomiarów, m (stopy)

Anteny dla niskiej częstotliwości									
	Stała dielektryczna								
	A	B	C	A	B	C	A	B	C
Stożek, 3 cale ⁽¹⁾	ND	ND	ND	20 (66)	20 (66)	20 (66)	ND	ND	ND
Stożek, 4 cale / prętowa ⁽²⁾	6 (20)	10 (33)	13 (43)	20 (66)	20 (66)	20 (66)	3 (9.9)	5 (16)	7 (23)
Stożek, 6 cali	10 (33)	15 (49)	20 (66)	20 (66)	20 (66)	20 (66)	5 (16)	7 (23)	9 (30)
Stożek, 8 cali	15 (49)	20 (66)	30 (98)	20 (66)	20 (66)	30 (98)	7 (23)	9 (30)	11 (36)

(1) Instalacja wyłącznie na rurze. ND = nie dotyczy.

(2) Anteny prętowe nie mogą być instalowane na rurze.

Rosemount 5402, maksymalny zalecany zasięg pomiarów, m (stopy)

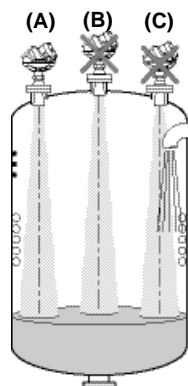
Anteny dla wysokiej częstotliwości									
	Stała dielektryczna								
	A	B	C	A	B	C	A	B	C
Stożek, 2 cale / z izolacją ⁽¹⁾	5 (16)	10 (33)	15 (49)	20 (66)	20 (66)	20 (66)	2 (6.6)	3 (9.8)	4 (13)
Stożek, 3 cale / z izolacją ⁽¹⁾	10 (33)	15 (49)	20 (66)	20 (66)	20 (66)	20 (66)	3 (9.8)	4 (13)	6 (20)
Stożek, 4 cale / z izolacją ⁽¹⁾	15 (49)	20 (66)	30 (98)	20 (66)	20 (66)	30 (98)	4 (13)	6 (20)	8 (26)

(1) Anteny z izolacją procesową nie mogą być instalowane na rurze.

Wskazówki montażowe

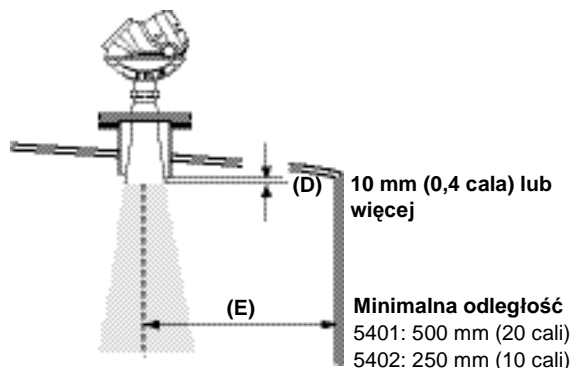
Przetwornik należy zamontować w miejscu, gdzie powierzchnia produktu nie jest przesłonięta przez żadne obiekty (A):

- Przetwornika nie należy montować nad środkiem zbiornika. (B)
- Przeszkody i rury wlotowe powodujące wzburzenie powierzchni powinny się znajdować poza zasięgiem wiązki (C). Średnica wiązki - na następnej stronie.
- Instalacja na komorze rurowej pozwala uniknąć piany, turbulencji oraz przeszkód.



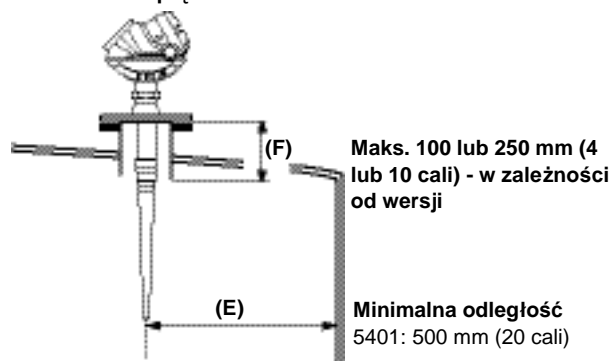
- Należy wybrać antenę o możliwie dużej średnicy - dającej bardziej skupiony sygnał, mniej wrażliwy na przeszkody w zbiorniku, zapewniając maksymalny uzysk anteny.
- Antenę ustawia się zwykle pionowo.
- W celu uzyskania jak najdokładniejszych pomiarów, zaleca się, by antena wystawała poza krawędź wlotu do zbiornika o 10 mm lub więcej (D).
- Płaska ściana zbiornika może znajdować się w zasięgu wiązki, o ile zachowana jest minimalna odległość (E) między przetwornikiem a ścianą zbiornika (patrz rysunki).

Antena stożkowa



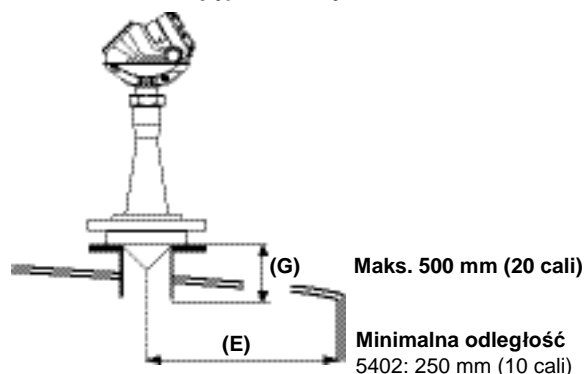
- Aktywna część anteny prętowej musi znajdować się poniżej krawędzi otworu w zbiorniku (część nieaktywna dłuższa od F).

Antena prętowa



- W przypadku anteny z izolacją procesową wysokość wlotu do zbiornika nie może przekraczać 500 mm (20 cali) (G).

Antena z izolacją procesową

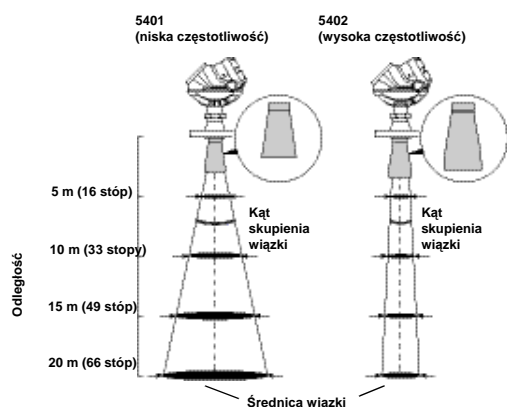


Karta Katalogowa

00813-0100-4026, Rev EA

Maj 2006

Rosemount seria 5400



Porównanie średnicy i kąta skupienia wiązki dla przetworników Rosemount 5401 (~6 GHz) i 5402 (~26 GHz) przy tym samym rozmiarze i typie anten.

Szerokość kąta wiązki dla serii Rosemount 5400

Rozmiar anteny	Szerokość kątowa wiązki 5401	Szerokość kątowa wiązki 5402
2-calowa stożkowa / z izolacją ⁽¹⁾	–	19°
3-calowa stożkowa / z izolacją ⁽¹⁾	(tylko na rurze)	14°
4-calowa stożkowa / z izolacją ⁽¹⁾ , prętowa ⁽²⁾	37°	9°
6-calowa stożkowa	23°	-
8-calowa stożkowa	17°	-

(1) Tylko z 5402.

(2) Tylko z 5401.

Odległość od kołnierza a szerokość wiązki dla 5401

Odległość	Antena		
	4-calowa stożkowa / prętowa	6-calowa stożkowa	8-calowa stożkowa
	Średnica wiązki, m (stopy)		
5m(16stóp)	3,5 (11.5)	2,0 (6.6)	1,5 (4.9)
10 m (33)	7,0 (23.0)	4,0 (13.1)	3,0 (9.8)
15 m (49)	10 (32.8)	6,0 (19.7)	4,5 (14.8)
20 m (66)	13 (42.7)	8,0 (26.2)	6,0 (19.7)

Odległość od kołnierza a szerokość wiązki dla 5402

Odległość	Antena		
	2-calowa stożkowa / z izolacją	3-calowa stożkowa / z izolacją	4-calowa stożkowa / z izolacją
	Średnica wiązki, m (stopy)		
5m(16stóp)	1,5 (4.9)	1,0 (3.3)	1,0 (3.3)
10 m (33)	3,0 (9.8)	2,0 (6.6)	1,5 (4.9)
15 m (49)	4,5 (14.8)	3,0 (9.8)	2,5 (8.2)
20 m (66)	6,0 (19.7)	4,0 (13.1)	3,0 (9.8)

Szczegółowe informacje można znaleźć w instrukcji (dokument nr 00809-0100-4026).

Dane techniczne

Ogólne	
Produkt	Radarowy przetwornik poziomu Rosemount seria 5400
Zasada działania	Impulsowy miernik radarowy 5401: ~6 GHz 5402: ~26 GHz
Wyjściowa moc mikrofal	< 1 mW
Szerokość kątowna wiązki	Patrz tabela na stronie 10
Pomiary	
Zasięg pomiarów	30 m (98 stóp) od kołnierza
Dokładność przyrządu w warunkach wzorcowych ⁽¹⁾	5401: ± 10 mm (± 0.4 cala) 5402: ± 3 mm (± 0.1 cala)
Strefa martwa ⁽²⁾	Antena stożkowa: 150 mm (5.9 cala) od dolnego końca anteny. Antena prętowa: 50 mm (2.0 cala) od dolnego końca anteny. Antena z izolacją procesową: mniejsza z wartości: 150 mm poniżej dolnego końca anteny i 50 mm od dolnej krawędzi otworu zbiornika.
Obszar przyantenny	Antena stożkowa i prętowa: 0,4 m (1.3 stopy) od dolnego końca anteny Antena z izolacją procesową: dolna krawędź otworu zbiornika
Dokładność w obszarze przyantennym	5401: ± 30 mm (± 1.2 cala). 5402: ± 15 mm (± 0.6 cala) dla wszystkich anten oprócz 2-calowej z izolacją procesową, dla której dokładność wynosi ± 30 mm (± 1.2 cala).
Rozdzielczość	1 mm (0.04 cala)
Powtarzalność	± 1 mm (± 0.04 cala) przy odległości 5 m (16.4 stopy)
Dryf temperaturowy	0,05 %/10 K dla temperatur z zakresu -40°C do 80°C (-40°F do 176°F)
Częstość aktualizacji	1 na sekundę
Maksymalna szybkość zmiany poziomu	domyślnie 40 mm/s (1.6 cala/s), ustawialne do 200 mm/s (7.9 cala/s)
Wyświetlacz / konfiguracja / komunikacja	
Zintegrowany wyświetlacz	5-cyfrowy wyświetlacz. Mogą być wyświetlane wymienione poniżej zmienne. Jeżeli wybierze się więcej niż jedną zmienną, są one wyświetlane cyklicznie. Wyświetlacz podaje również informacje o błędach oraz diagnostyczne.
Zmienne wyjściowe	Poziom, odległość, objętość, zmiana poziomu, poziom sygnału, temperatura wewnętrzna, prąd na wyjściu analogowym ⁽³⁾ i % zakresu ⁽³⁾
Jednostki na wyjściu	Poziom i odległość: stopy, cale, m, cm lub mm Objętość: stopy ³ , cale ³ , galony US, galony Imp, baryłki, jardy ³ , m ³ lub litry Zmiana poziomu: stopy/s, m/s Temperatura: °F, °C
Narzędzia konfiguracyjne	HART®: Rosemount RadarMaster, ręczny komunikator Rosemount 275/375, AMS Suite FOUNDATION™ fieldbus: Rosemount RadarMaster, ręczny komunikator 375, DeltaV® lub dowolny inny system nadrzędny akceptujący DD (Device Description)
Bloki FOUNDATION™ fieldbus	Blok zasobów, 3 bloki przetworników, 6 bloków AI, blok PID, ISEL, SGCR, ARTH i blok OS
Klasa FOUNDATION™ fieldbus (Basic lub Link Master)	Link Master (LAS)
Czas wykonania bloków FOUNDATION™ fieldbus	Blok AI: 30 ms. Blok PID: 40 ms. Bloki: ARTH, ISEL, OSPL: 65 ms. Blok CHAR: 75 ms.
Instancjonowanie FOUNDATION™ fieldbus	Tak (wszystkie aktywowane)
Zgodny z FOUNDATION™ fieldbus	ITK 4.6
FOUNDATION™ fieldbus posiada wsparcie dla alertów PlantWeb®	Tak
Elektryczne	
Zasilanie	HART®: 16-42,4 V DC (16-30 V DC w zastosowaniach iskrobezpiecznych, 20-42,4 VDC w zastosowaniach przeciwwybuchowych / ognioszczelnych). FOUNDATION™ fieldbus: 9-32 V DC (9-30 V DC w zastosowaniach iskrobezpiecznych i 16-32 V DC w zastosowaniach przeciwwybuchowych / ognioszczelnych). FISCO, zastosowania ognioszczelne: 9-17,5 V DC.
Wewnętrzny pobór mocy	< 50 mW w typowych warunkach

Elektryczne - ciąg dalszy	
Wyjście	Pętla prądowa HART® 4-20 mA lub FOUNDATION™ fieldbus
Poziomy alarmów (konfigurowalne), HART®	Standardowe: niski=3,75 mA, wysoki=21,75 mA Namur NE43: wysoki=22,5 mA
Poziomy nasycenia, HART®	Standardowe: niski=3,9 mA, wysoki=20,8 mA Namur NE43: wysoki=22,5 mA
Parametry iskrobezpieczeństwa	Patrz "Certyfikaty" na str. 16
Włoty kablowe	1/2 cala NPT lub opcjonalny adapter M20x1.5
Okablowanie wyjścia	Skrętka w ekranie 24-12 AWG
Pobór prądu (FOUNDATION™ fieldbus)	21 mA
Mechaniczne	
Anteny	Patrz strony 8 i 20
Materiał narażony na kontakt z atmosferą w zbiorniku	<p>Antena stożkowa</p> <ul style="list-style-type: none"> stal nierdzewna 316 / 316 L (EN 1.4404), Monel® 400 (UNS NO4400) lub Hastelloy® C-276 (UNS N10276). Anteny z Monel® i Hastelloy® posiadają ochronną płytkę. fluoropolimer PTFE materiał O-ringa <p>Antena prętowa, dwie wersje</p> <ul style="list-style-type: none"> fluoropolimer PFA⁽⁴⁾ fluoropolimer PFA⁽⁴⁾, stal nierdzewna 316 / 316 L (EN 1.4404) i materiał O-ringa. <p>Antena z izolacją procesową</p> <ul style="list-style-type: none"> fluoropolimer PTFE materiał O-ringa <p>Więcej informacji można znaleźć na stronach 20 i 22.</p>
Obudowa	Aluminium powlekane poliuretanem
Wymiary	Patrz "Rysunki z wymiarami" na str. 17
Waga bez kołnierza i anteny	2,0 kg (4.4 funta)
Środowisko	
Temperatura otoczenia	Obszar nie zagrożony wybuchem, komunikacja HART®: -40°C do 80°C (-40°F do 176°F) ⁽⁵⁾ . Iskrobezpieczny/EEEx ia i XP/EEEx d, komunikacja HART®: -40°C do 70°C (-40°F do 158°F) ⁽⁵⁾ . Iskrobezpieczny/EEEx ia i XP/EEEx d, FOUNDATION™ fieldbus: -40°C do 60°C (-40°F do 140°F) ⁽⁶⁾ . LCD działa tylko w temp.: -20°C do 70°C (-4°F do 158°F).
Temp. przechowywania/składowania	-50°C do 90°C (-58°F do 194°F). LCD: -40°C do 85°C (-40°F do 185°F)
Temperatura procesowa ⁽⁷⁾	Patrz "Wartości znamionowe temperatury i ciśnienia" na str. 14
Ciśnienie procesowe ⁽⁷⁾	Patrz "Wartości znamionowe temperatury i ciśnienia" na str. 14
Wilgotność	0 - 100% wilgotności względnej, bez skraplania
Uszczelnienie fabryczne	Tak
Klasa szczelności	Typ 4X, IP66, IP67
Zgodność z dyrektywami UE	Znak CE, 93/68/EEC
Telekomunikacyjne (FCC i R&TTE) ⁽⁸⁾	FCC część 15C (1998) i R&TTE (dyrektywa UE 1999/5/EC)
Kompatybilność elektromagnetyczna	Emisja i odporność: dyrektywa EMC 89/336/EEC. EN61326-1:1997, w tym A1:1998 i A2:2001. Wskazania NAMUR NE21.
Wbudowana ochrona przed wyładowaniami	EN61326, IEC 801-5, poziom 1 kV. Z opcją T1: przetwornik zgodny z IEEE 587 kategoria B i IEEE 472 zabezpieczenie przed wyładowaniami
Dyrektywa ciśnieniowa (PED)	97/23/EC

(1) Temperatura: + 20 °C (68 °F).

Ciśnienie: 960-1060 mbar (14-15 psi).

Wilgotność: 25-75 %.

Metalowa płyta, brak przeszkód w zasięgu wiązki.

(2) Strefa martwa to obszar, w którym nie powinno się wykonywać pomiarów.

(3) Nie dotyczy FOUNDATION™ fieldbus.

(4) PFA to fluoropolimer o właściwościach zbliżonych do PTFE.

(5) Zależy od wyboru O-ringa. Maksymalna temperatura otoczenia zależy również od temperatury procesu: dla każdego stopnia temperatury procesu powyżej 85°C (185°F) maksymalna temperatura otoczenia zmniejsza się o 0,15°C (0,27°F).

(6) Zależy od wyboru O-ringa. Maksymalna temperatura otoczenia zależy również od temperatury procesu: dla każdego stopnia temperatury procesu powyżej 85°C (185°F) maksymalna temperatura otoczenia zmniejsza się o 0,3°C (0,54°F).

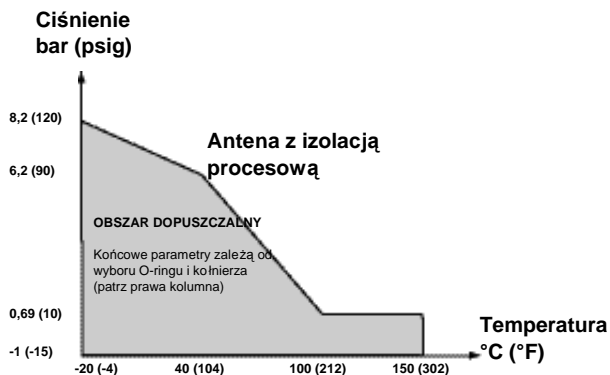
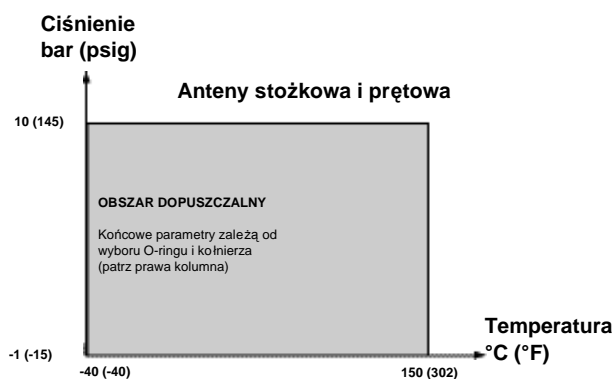
(7) Końcowe parametry zależą od wyboru O-ringa i kołnierza. Patrz "Wartości znamionowe temperatury i ciśnienia" na str. 14 i "Informacje o sposobie zamawiania" na str. 20 i 22.

(8) Model 5402 jest dopuszczony do stosowania zarówno na zbiornikach metalowych, jak i betonowych, plastikowych, szklanych oraz innych zbiornikach nie przewodzących.

WARTOŚCI ZNAMIONOWE TEMPERATURY I CIŚNIENIA

Wartości znamionowe temperatury/ciśnienia zależą od opcji przetwornika: materiału O-ringa, kołnierza i uszczelki.

Przetwornik



Temperatura procesu a ciśnienie dla serii 5400 Rosemount 5400.

Ograniczenia temperatury związane z wyborem O-ringa

Element uszczelniający (O-ring) dobiera się do konkretnych wymagań związanych z temperaturą i produktem. Poniższa tabela⁽¹⁾ przedstawia zakresy temperatur dla różnych o-ringów:

Materiał O-ringa	Min. temperatura powietrza °C (°F)	Max. temperatura powietrza °C (°F)
Viton®	-20 (-4)	150 (302)
Kauczuk etylenowo-propylenowy (EPDM)	-40 (-40)	150 (302)
Kalrez® 6375	-15 (5)	150 (302)
Buna-N	-40 (-40)	110 (230)

Ograniczenia ciśnienia związane z wyborem kołnierza

Wartość maksymalnego dopuszczalnego ciśnienia może również zależeć od danych znamionowych kołnierza. Kołnierze dla serii 5400 mają tę samą wartość znamionową ciśnienia/temp. co odpowiadające im ślepe kołnierze:

ANSI: wg ANSI B16.5 tabela 2-2.3.

EN: wg EN 1092-1 tabela 18, grupa materiałów 13E0.

(1) Nie dotyczy anteny prętowej wykonanej w całości z PFA (1R i 2R).

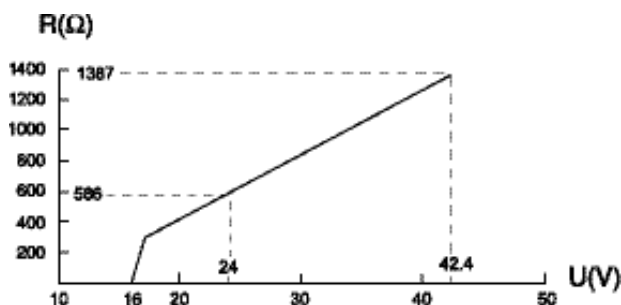
OGRANICZENIE OBCIĄŻENIA

Ręczny komunikator Rosemount 275 / 375 wymaga do prawidłowego funkcjonowania minimum 250 Ω impedancji szeregowej w pętli. Maksymalną oporność obciążenia można odczytać z poniższych wykresów.

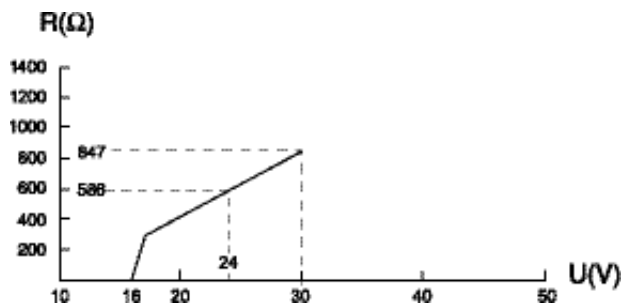
R: Maksymalna oporność obciążenia

U: Napięcie zasilania zewnętrznego

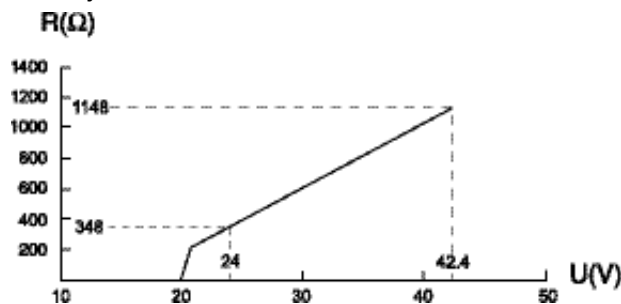
Instalacja w obszarze nie zagrożonym wybuchem



Instalacje iskrobezpieczne



Przeciwwybuchowe / ognioszczelne (EEx d) instalacje



UWAGA

Wykres dla przypadku EEx d jest ważny tylko wtedy gdy rezystor obciążenia HART® jest po stronie „+” oraz strona „-” jest uziemiona. W przeciwnym przypadku wartość oporu obciążenia jest ograniczona do 435Ω.

Certyfikaty

OSTRZEŻENIE ORAZ SZCZEGÓLNE WARUNKI BEZPIECZNEJ EKSPLOATACJI (OZNACZENIE X W CERTYFIKACIE NEMKO ATEX)

Iskrobezpieczne obwody nie przechodzą testu 500 V ac wg EN 50020, artykuł 6.4.12.



Części anteny prętowej oraz anteny z izolacją procesową wykonane są z materiałów nieprzewodzących, a ich powierzchnia przekracza wartości dopuszczalne dla grupy IIC wg EN 50014, art. 7.3 (20 cm²) i kategorii II 1G wg EN 50284, art. 4.4.3 (4 cm²). Dlatego, jeśli antena jest używana w potencjalnie wybuchowej atmosferze, należy zastosować odpowiednie środki ostrożności, aby zapobiec wylądowaniom elektrostatycznym.

Jeżeli przetwornik i część anteny narażona na kontakt z zewnętrzną atmosferą zbiornika wykonane są z lekkich stopów metali i używane dla kategorii II 1 G, należy wziąć pod uwagę ryzyko uderzenia lub tarcia wg EN 50284, art. 4.3.1.

Factory Mutual (FM) - certyfikat producenta

- E5⁽¹⁾ Przeciwwybuchowy dla klasy I, strefa 1, grupy B, C i D;
Zapłon gazów klasa II/III, strefa 1, grupy E, F i G;
Z iskrobezpiecznymi połączeniami klasa I, II, III, strefa 1, grupy B, C, D, E, F i G.
Kod temperatury T4
Ograniczenie temperatury otoczenia: -40°C do +70°C⁽²⁾.
Uszczelnienie nie jest wymagane.
- I5⁽¹⁾ Iskrobezpieczeństwa dla klas I, II, III, strefa 1, grupy A, B, C, D, E, F i G,
Klasa I, strefa 0, AEx ia IIC T4 jeżeli instalowane wg rysunku: 9150079-905.
- Niezapalność klasa I, strefa 2, grupy A, B, C i D;
Odpowiednie dla klas II, III, strefa 2, grupy F i G.
model 4-20 mA / HART[®]: U_i=30 V DC, I_i=130 mA, P_i=1,0 W, C_i=7,26 nF, L_i=0 H.
Model FOUNDATION[™] fieldbus: U_i=30 V DC, I_i=300 mA, P_i=1,3 W, C_i=0 nF, L_i=0 H.
Model FISCO: U_i=17,5 V DC, I_i=380 mA, P_i=5,32 W, L_i=C_i=0.
Max:
Model 4-20 mA / HART[®]: 42.4 V, 25 mA,
model FOUNDATION[™] fieldbus: 32 V, 25 mA.
Kod temperatury T4
Ograniczenie temperatury otoczenia: -40°C do +70°C⁽²⁾

Certyfikat ATEX Nemko 04ATEX1073X

- E1⁽¹⁾ Ognioszczelność:
 II 1/2 GD T73°C⁽³⁾.
EEx iad IIC T4 (-40°C < T_a < +70°C⁽²⁾).
U_m=250 V
- I1⁽¹⁾ Iskrobezpieczeństwo:
 II 1 GD T73°C⁽³⁾.
EEx ia IIC T4 (-40°C < T_a < +70°C⁽²⁾).
Model 4-20 mA / HART[®]: U_i=30 V DC, I_i=130 mA, P_i=1,0 W, C_i=7,26 nF, L_i=0 H.
Model FOUNDATION[™] fieldbus: U_i=30 V DC, I_i=300 mA, P_i=1,5 W, C_i=0 nF, L_i=0 H.
Model FISCO: U_i=17,5 V DC, I_i=380 mA, P_i=5,32 W, L_i=C_i=0.
Schemat instalacji: 9150079-907.

Atesty Canadian Standards Association (CSA)

- E6⁽¹⁾ Przeciwwybuchowy z iskrobezpiecznymi obwodami wewnętrznymi [Exia] klasa I, strefa 1, grupy B, C i D;
Kod temperatury T4.
Klasa II, strefy 1 i 2, grupy E, F i G;
Klasa III, strefa 1
Ograniczenie temperatury otoczenia: -40°C do +70°C⁽²⁾
Uszczelnienie fabryczne.
- I6⁽¹⁾ Iskrobezpieczeństwa Exia:
Klasa I, strefa 1, grupy A, B, C i D.
Kod temperatury T4.
Model 4-20 mA / HART[®]: U_i=30 V DC, I_i=130 mA, P_i=1,0 W, C_i=7,3 nF, L_i=0 H.
Model FOUNDATION[™] fieldbus: U_i=30 V DC, I_i=300 mA, P_i=1,3 W, C_i=0 nF, L_i=0 H.
Model FISCO: U_i=17,5 V DC, I_i=380 mA, P_i=5,32 W, L_i=C_i=0.
Schemat instalacji: 9150079-906
Ograniczenie temperatury otoczenia: -40°C do +70°C⁽²⁾.

Dalsze informacje dotyczące certyfikatów produktu można znaleźć w instrukcji (dokument nr 00809-0100-4026).

(1) Kod informacji dotyczących zamawiania dla certyfikatów produktu - patrz str. 20.

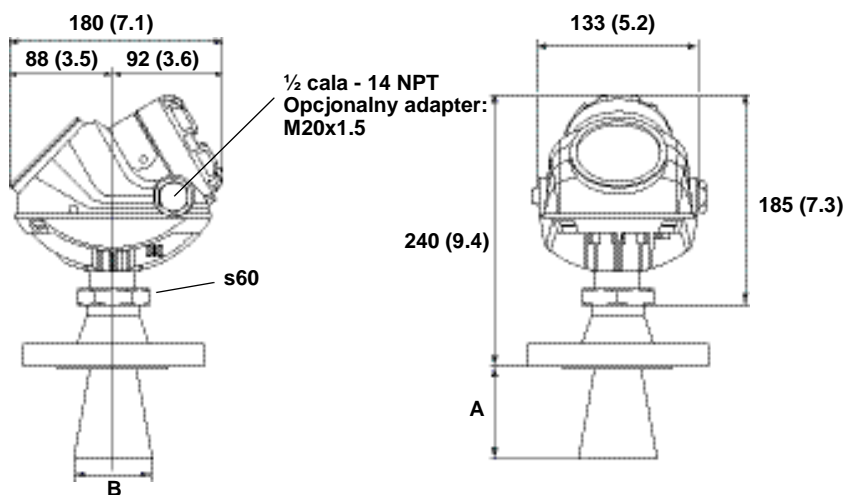
(2) +60°C z opcją FOUNDATION[™] fieldbus lub FISCO.

(3) +63°C z opcją FOUNDATION[™] fieldbus lub FISCO.

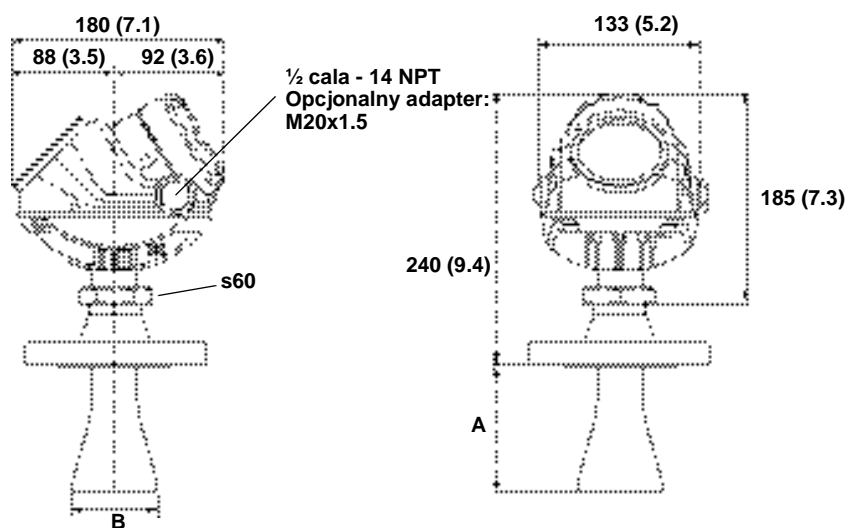
Rysunki z wymiarami

Wymiary podane w mm (calach).

ROSEMOUNT 5401 Z ANTENĄ STOŻKOWĄ



ROSEMOUNT 5402 Z ANTENĄ STOŻKOWĄ



UWAGA

Anteny z Hastelloy® i Monel® posiadają ochronną płytkę.

5401 - wymiary

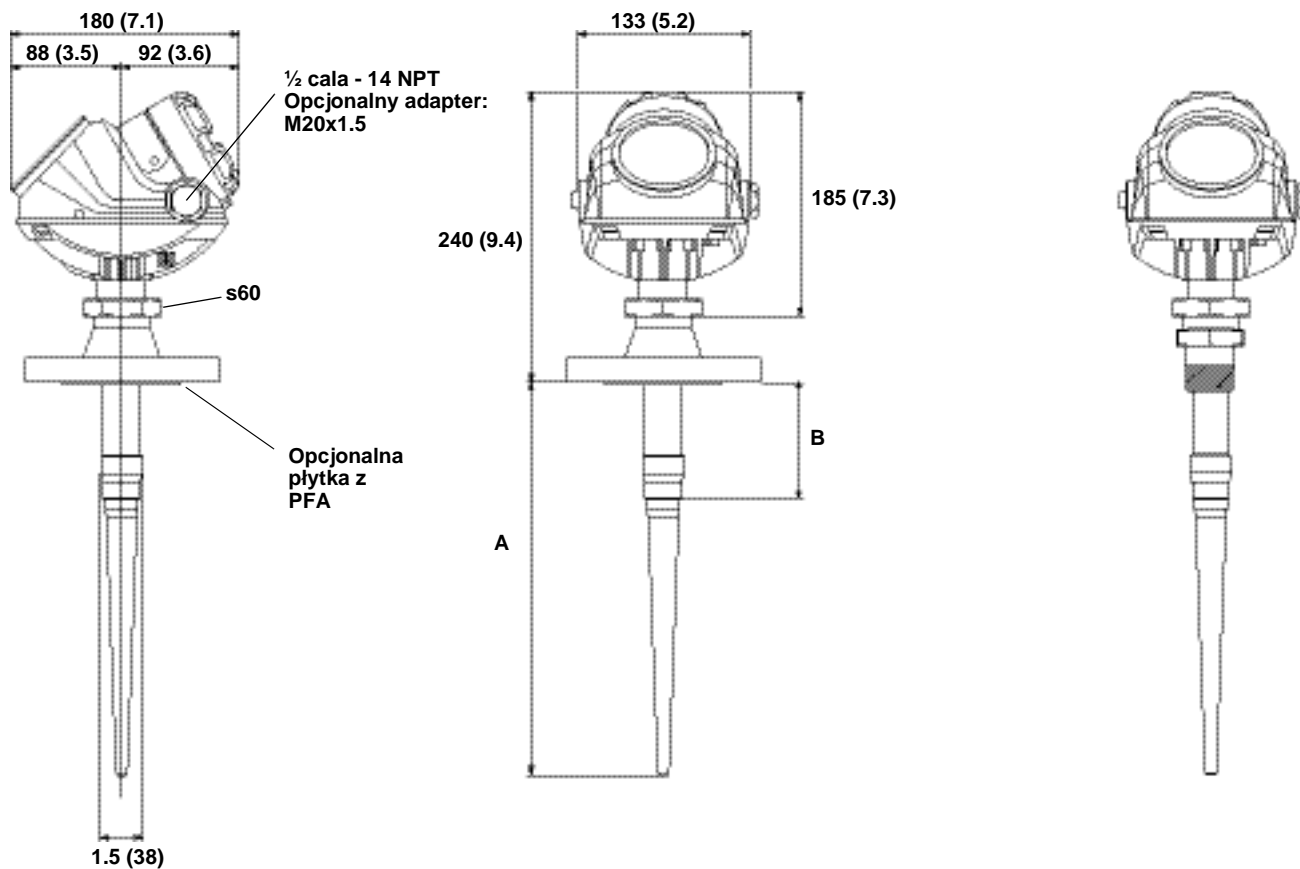
Material	Rozmiar stożka	A	B
stal	3 cale	84 (3.3)	67 (2.6)
nierdzewna, Hastelloy® i Monel®	4 cale	150 (5.9)	92 (3.6)
	6 cali	185 (7.3)	140 (5.5)
	8 cali	270 (10.6)	188 (7.4)

5402- wymiary

Material	Rozmiar stożka	A	B
stal	2 cale	165 (6.5)	50 (2.0)
nierdzewna	3 cale	150 (5.9)	67 (2.6)
	4 cale	225 (8.8)	92 (3.6)
Hastelloy® i Monel®	2 cale	150 (5.9)	50 (2.0)
	3 cale	175 (6.9)	67 (2.6)
	4 cale	250 (9.8)	92 (3.6)

Wymiary podane w mm (calach).

SERIA ROSEMOUNT 5402 Z ANTENĄ PRĘTOWĄ



Antena prętowa	A	B
Krótka	365 (14.4)	100 (3.94)
Długa	515 (20.3)	250 (9.84)

UWAGA

Anteny prętowe wykonane w całości z PFA (1R i 2R) posiadają płytkę z PFA i są w związku z tym dostępne wyłącznie z kołnierzem. Anteny prętowe ze stali nierdzewnej + PFA (3R i 4R) nie posiadają płytki z PFA i są dostępne w wersji z kołnierzem lub z gwintem.

Karta Katalogowa

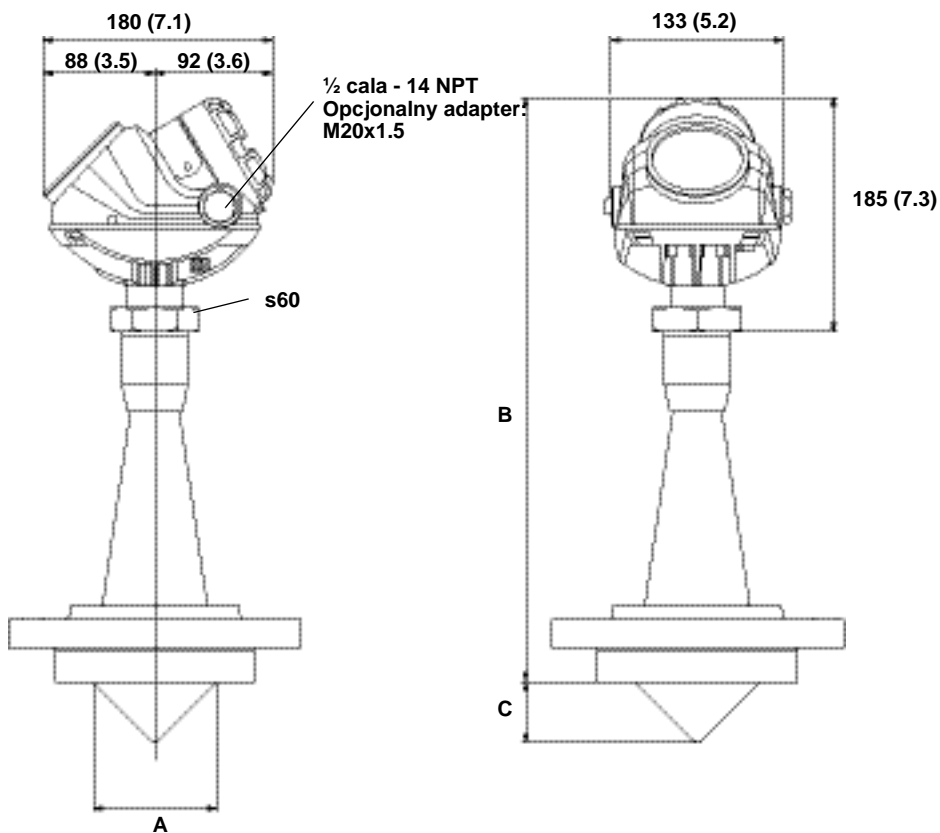
00813-0100-4026, Rev EA

Maj 2006

Rosemount seria 5400

Wymiary podane w mm (calach).

SERIA ROSEMOUNT 5402 Z ANTENĄ Z IZOLACJĄ PROCESOWĄ



Rozmiar anteny (przyłącza)	A	B	C
2 cale	46 (1.8)	360 (14.2)	22 (0.9)
3 cale	72 (2.8)	440 (17.3)	35 (1.4)
4 cale	97 (3.8)	480 (18.9)	48 (1.9)

Informacje o sposobie zamawiania

Kody modeli dla radarowego przetwornika poziomym Rosemount 5401

Model	Opis produktu
5401	Wersja o niskiej częstotliwości (~6 GHz)
Kod	Materiał konstrukcyjny obudowy
A	Aluminium powlekane poliuretanem
Kod	Wyjście
H	4-20 mA z komunikacją HART®
F	FOUNDATION™ fieldbus
Kod	Włoty kablowe
1	1/2 cala - 14 NPT
2	adapter M20 x 1.5
Kod	Certyfikaty
NA	brak
E1	ATEX ognioszczelności
I1	ATEX iskrobezpieczeństwa
IA	Iskrobezpieczeństwa ATEX FISCO (1)
E5	FM przeciwwybuchowy
I5	FM iskrobezpieczeństwa oraz niezapałności
IE	FM iskrobezpieczeństwa, FISCO (1)
E6	CSA przeciwwybuchowy
I6	CSA iskrobezpieczeństwa
IF	CSA iskrobezpieczeństwa, FISCO (1)
E7	IECEx ognioszczelności (w trakcie uzyskiwania)
I7	IECEx iskrobezpieczeństwa (w trakcie uzyskiwania)
IG	IECEx iskrobezpieczeństwa, FISCO (1) (w trakcie uzyskiwania)
Kod	Antena - rozmiar i tworzywo
Anteny stożkowe	
3S	3 calowa DN 80, 316 L SST (stal nierdzewna) (EN 1.4404), instalacja tylko na rurze
4S	4 calowa DN 100, 316 L SST (EN 1.4404)
6S	6 calowa DN 150, 316 L SST (EN 1.4404)
8S	8 calowa DN 200, 316 L SST (EN 1.4404)
3H	3 calowa DN 80, Hastelloy® C-276 (UNS N10276)(2) z ochronną płytką, instalacja tylko na rurze
4H	4 calowa DN 100, Hastelloy® C-276 (UNS N10276)(2) z ochronną płytką
6H	6 calowa DN 150, Hastelloy® C-276 (UNS N10276)(2) z ochronną płytką
8H	8 calowa DN 200, Hastelloy® C-276 (UNS N10276)(2) z ochronną płytką
3M	3 calowa DN 80, Monel® 400 (UNS N04400)(2) z ochronną płytką, instalacja tylko na rurze
4M	4 calowa DN 100, Monel® 400 (UNS N04400)(2) z ochronną płytką
6M	6 calowa DN 150, Monel® 400 (UNS N04400) z ochronną płytką
8M	8 calowa DN 200, Monel® 400 (UNS N04400)(2) z ochronną płytką
Anteny prętowe	
1R	długość części nieaktywnej 100 mm, wykonana w całości z PFA(3)(4)
2R	długość części nieaktywnej 250 mm, wykonana w całości z PFA(3)(4)
3R	długość części nieaktywnej 100 mm, stal nierdzewna (SST) + PFA (3)
4R	długość części nieaktywnej 250 mm, SST+ PFA(3)
Inne anteny	
XX	Nietypowa antena
Kod	Uszczelnienie procesowe
PV	PTFE z o-ringami z Viton® (fluoroelastomeru)
PK	PTFE z o-ringami z Kalrez® 6375 (perfluoroelastomeru)
PE	PTFE z o-ringami z EPDM
PB	PTFE z o-ringami z Buna-N
PD	Wyłącznie PFA(3)(5)

Karta Katalogowa

00813-0100-4026, Rev EA

Maj 2006

Rosemount seria 5400

Kod	Rodzaj i tworzywo przyłącza procesowego
Kołnierze ANSI	
AA	2 calowy, 150 funtów, stal nierdzewna (SST) 316 / 316 L ⁽⁶⁾
AB	2 calowy, 300 funtów, 316 / 316 L SST ⁽⁶⁾
BA	3 calowy, 150 funtów, 316 / 316 L SST
BB	3 calowy, 300 funtów, 316 / 316 L SST
CA	4 calowy, 150 funtów, 316 / 316 L SST
CB	4 calowy, 300 funtów, 316 / 316 L SST
DA	6 calowy, 150 funtów, 316 / 316 L SST
EA	8 calowy, 150 funtów, 316 / 316 L SST
Kołnierze EN (DIN)	
HB	DN 50 PN 40, SST (stal nierdzewna) (EN 1.4404) ⁽⁶⁾
IB	DN 80 PN 40, SST (EN 1.4404)
JA	DN 100 PN 16, SST (EN 1.4404)
JB	DN 100 PN 40, SST (EN 1.4404)
KA	DN 150 PN 16, SST (EN 1.4404)
LA	DN 200 PN 16, SST (EN 1.4404)
Gwintowane	
RA	1,5-calowe. NPT, 316 L SST (stal nierdzewna) (EN 1.4404) ⁽⁷⁾
Inne kołnierze	
XX	Nietypowe
Kod	Opcje
M1	Zintegrowany cyfrowy wyświetlacz
BT	Tabliczka z kodem kreskowym, zawierająca numer procesowy i numer zamówienia
T1	Zabezpieczenie przepięciowe (standardowo z opcją FISCO)
Konfiguracja oprogramowania	
C1	Konfiguracja fabryczna (wymagane wypełnienie formularza CDS)
Ustawienia poziomów alarmów	
C4	Poziomy alarmu i nasycenia NAMUR, poziom alarmu wysoki
C8	Niski ⁽⁸⁾ (standardowe poziomy alarmów i nasycenia Rosemount)
Certyfikaty dodatkowe	
Q4	Kalibracji
Q8	Materiałowy wg EN 10204 3.1B ⁽⁹⁾
Procedury dodatkowe	
P1	Test hydrostatyczny
Przykład typowego kodu: 5401 A H 1 NA 4S PV CA - M1 C1	

- (1) Wymaga wyjścia Foundation™ fieldbus (parametr U, podany w "Certyfikaty" na str. 16).
- (2) Wymaga kołnierza w tym samym rozmiarze.
- (3) PFA to fluoropolimer o właściwościach zbliżonych do PTFE.
- (4) Wymaga uszczelnienia procesowego w całości z PFA (PD).
- (5) Wymaga anten prętowych wykonanych w całości z PFA (1R lub 2R).
- (6) Wymaga anten prętowych (1R, 2R, 3R lub 4R)
- (7) Wymaga anten prętowych wykonanych z SST+PFA (3R lub 4R).
- (8) Standardowe ustawienie alarmu to: wysoki.
- (9) Opcja dostępna dla metalowych części pod ciśnieniem.

Kody modeli dla radarowego przetwornika poziomym Rosemount 5402

Model	Opis produktu
5402	Wersja o wysokiej częstotliwości (~26 GHz)
Kod	Materiał konstrukcyjny obudowy
A	Aluminium powlekane poliuretanem
Kod	Wyjście
H	4-20 mA z komunikacją HART®
F	FOUNDATION™ fieldbus
Kod	Wloty kablowe
1	1/2 cala - 14 NPT
2	adapter M20 x 1.5
Kod	Certyfikaty
NA	brak
E1	ATEX ognioszczelności
I1	ATEX iskrobezpieczeństwa
IA	ATEX iskrobezpieczeństwa, FISCO ⁽¹⁾
E5	FM przeciwwybuchowy
I5	FM iskrobezpieczeństwa oraz niezapałności
IE	FM iskrobezpieczeństwa, FISCO ⁽¹⁾
E6	CSA przeciwwybuchowy
I6	CSA iskrobezpieczeństwa
IF	CSA iskrobezpieczeństwa, FISCO ⁽¹⁾
E7	IECEX ognioszczelności (w trakcie uzyskiwania)
I7	IECEX iskrobezpieczeństwa (w trakcie uzyskiwania)
IG	IECEX iskrobezpieczeństwa, FISCO ⁽¹⁾ (w trakcie uzyskiwania)
Kod	Antena - rozmiar i tworzywo
	Anteny stożkowe
2S	2 calowa DN 50, 316 L SST (stal nierdzewna) (EN 1.4404) ⁽²⁾
3S	3 calowa DN 80, 316 L SST (EN 1.4404)
4S	4 calowa DN 100, 316 L SST (EN 1.4404)
2H	2 calowa DN 50, Hastelloy® C-276 (UNS N10276) ⁽²⁾ z ochronną płytką
3H	3 calowa DN 80, Hastelloy® C-276 (UNS N10276) ⁽²⁾ z ochronną płytką
4H	4 calowa DN 100, Hastelloy® C-276 (UNS N10276) ⁽²⁾ z ochronną płytką
2M	2 calowa DN 50, Monel® 400 (UNS N04400) ⁽²⁾ z ochronną płytką
3M	3 calowa DN 80, Monel® 400 (UNS N04400) ⁽²⁾ z ochronną płytką
4M	4 calowa DN 100, Monel® 400 (UNS N04400) ⁽²⁾ z ochronną płytką
	Anteny z izolacją procesową
2P	2 calowa DN 50, PTFE ⁽³⁾
3P	3 calowa DN 80, PTFE ⁽⁴⁾
4P	4 calowa DN 100, PTFE ⁽⁵⁾
	Inne anteny
XX	Nietypowa antena
Kod	Uszczelnienie procesowe
PV	PTFE z o-ringami z Viton® (fluoroelastomeru)
PK	PTFE z o-ringami z Kalrez® 6375 (perfluoroelastomeru)
PE	PTFE z o-ringami z EPDM
PB	PTFE z o-ringami z Buna-N

Karta Katalogowa

00813-0100-4026, Rev EA

Maj 2006

Rosemount seria 5400

Kod	Rodzaj i tworzywo przyłącza procesowego
Kołnierze ANSI	
AA	2 calowy, 150 funtów, stal nierdzewna (SST) 316 / 316 L ⁽⁶⁾
AB	2 calowy, 300 funtów, 316 / 316 L SST ⁽⁶⁾
BA	3 calowy, 150 funtów, 316 / 316 L SST
BB	3 calowy, 300 funtów, 316 / 316 L SST
CA	4 calowy, 150 funtów, 316 / 316 L SST
CB	4 calowy, 300 funtów, 316 / 316 L SST
DA	6 calowy, 150 funtów, 316 / 316 L SST
EA	8 calowy, 150 funtów, 316 / 316 L SST
Kołnierze EN (DIN)	
HB	DN 50 PN 40, SST (EN 1.4404) ⁽⁶⁾
IB	DN 80 PN 40, SST (EN 1.4404)
JA	DN 100 PN 16, SST (EN 1.4404)
JB	DN 100 PN 40, SST (EN 1.4404)
KA	DN 150 PN 16, SST (EN 1.4404)
LA	DN 200 PN 16, SST (EN 1.4404)
Inne kołnierze	
XX	Nietypowe
Kod Opcje	
M1	Zintegrowany cyfrowy wyświetlacz
BT	Tabliczka z kodem kreskowym, zawierająca numer procesowy i numer zamówienia
T1	Zabezpieczenie przepięciowe (standardowo z opcją FISCO)
Konfiguracja oprogramowania	
C1	Konfiguracja fabryczna (wymagane wypełnienie formularza CDS)
Ustawienia poziomów alarmów	
C4	Poziomy alarmu i nasycenia NAMUR, poziom alarmu wysoki
C8	Niski ⁽⁷⁾ (standardowe poziomy alarmów i nasycenia Rosemount)
Certyfikaty dodatkowe	
Q4	Kalibracji
Q8	Materiałowy wg EN 10204 3.1B ⁽⁸⁾
Procedury dodatkowe	
P1	Test hydrostatyczny
Przykład typowego kodu: 5402 A H 1 E5 4S PV CA - M1 C1	

- (1) Wymaga wyjścia Foundation™ fieldbus (parametr U, podany w "Certyfikaty" na str. 16).
- (2) Wymaga kołnierza w tym samym rozmiarze.
- (3) Wymaga kołnierzy 2 cale / DN 50 (AA, AB lub HB).
- (4) Wymaga kołnierzy 3 cale / DN 80 (BA, BB lub IB).
- (5) Wymaga kołnierzy 4 cale / DN 100 (CA, CB, JA lub JB).
- (6) Wymaga 2-calowej anteny (kod 2S).
- (7) Standardowe ustawienie alarmu to: wysoki.
- (8) Opcja dostępna dla metalowych części pod ciśnieniem.

Karta konfiguracyjna (CDS)

*oznacza domyślne ustawienie fabryczne.

Informacje o kliencie, kod modelu i oznaczenie - informacje wymagane dla kodu C1

Klient _____ Kontakt do klienta _____
Sprzedawca _____ Nr tel./e-mail klienta _____
Numer P.O. _____ Pozycja _____ Miejsce przeznaczenia _____

Kod modelu _____
Opcje _____

Oznaczenie obiektowe na tabliczce (max 21 znaków)

Oznaczenie softwarowe (max 8 znaków) _____

Informacje o procesie

Nazwa _____ Typ produktu _____

Opis procesu _____

Stała dielektryczna 1,9-2,5 2,5-4,0 4,0-10 >10 (oparty na wodzie) nieznaną
Temperatura **Min:** _____ **Max:** _____ °F °C
Ciśnienie **Min:** _____ **Max:** _____ psig Bar

Czy produkt jest nie trochę bardzo
wzburzony?
Jeżeli tak, to z powodu: mieszania wirów przepływu chlapania

Piana brak lekka dużo, gęsta
Jeżeli piana występuje, to ciągle czasem
Grubość piany _____ cali mm

Skraplanie / brud brak lekkie duże

Jednostki (w każdym wierszu należy wybrać tylko jedną)

Należy używać tej jednostki podczas wypełniania karty konfiguracyjnej.

Poziom stopy cale m cm mm*
Objętość⁽¹⁾ stopy³ cale³ galony US baryłki m^{3*} litry

Konfiguracja miernika LCD - tylko dla opcji M1 i C1

Zmienne poziom odległość objętość % zasięgu (poziom)⁽²⁾ zmiana poziomu
Wartości zmiennych są podawane w jednostkach wybranych powyżej. Jeżeli zmiennych jest więcej niż jedna, to następuje wyświetlanie cykliczne.

Zabezpieczenie - informacja wymagana dla opcji C1

Chroniony przed zapisem tak nie*

(1) Jeżeli obliczana będzie objętość, należy wypełnić konfigurację dla objętości w karcie konfiguracyjnej.

(2) Nie dotyczy FOUNDATION™ fieldbus.

Karta konfiguracyjna - ciąg dalszy

*oznacza domyślne ustawienie fabryczne

Wyjście analogowe (4-20 mA), nieodpowiednie dla urządzeń FOUNDATION™ fieldbus - informacje wymagane dla opcji C1

Zmienna pierwotna (PV) poziom* odległość objętość zmiana poziomu⁽¹⁾ poziom sygnału⁽²⁾

Dolna granica zakresu (4 mA) _____ (w jednostkach zaznaczonych na poprzedniej stronie)

Górna granica zakresu (20 mA) _____ (w jednostkach zaznaczonych na poprzedniej stronie)

Poziom alarmu wysoki* niski zamrożenie



Geometria zbiornika - informacje wymagane dla opcji C1

Kształt zbiornika

Należy zaznaczyć kwadraty odpowiadające najlepszemu opisowi kształtu używanego zbiornika. Jeżeli zbiornikowi nie odpowiada żaden z dostępnych opisów, należy zaznaczyć kwadrat podpisany "nieznany".

nieznany* pionowy cylindryczny poziomy cylindryczny
 kulisty prostopadłościenny⁽³⁾

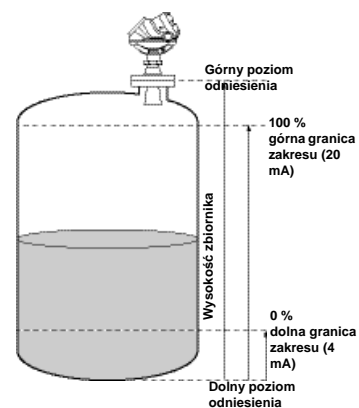
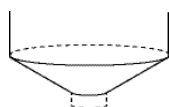
Dno zbiornika⁽⁴⁾

Należy wybrać typ dna najlepiej opisujący rzeczywisty kształt dna zbiornika.

nieznanne* płaskie⁽⁵⁾ kuliste



stożkowe inne (np. nachylone)



Wysokość zbiornika _____ (w jednostkach zaznaczonych na poprzedniej stronie)

(1) Zawsze w wybranej jednostce pomiaru poziomu na sekundę.

(2) Zawsze w mV.

(3) Zbiornik prostopadłościenny to taki, który ma kąty proste.

(4) Wybór typu dna zbiornika dotyczy jedynie pionowych cylindrycznych i prostopadłościennych zbiorników.

(5) Dno zbiornika jest nachylone pod kątem < 5°.

Karta konfiguracyjna - ciąg dalszy

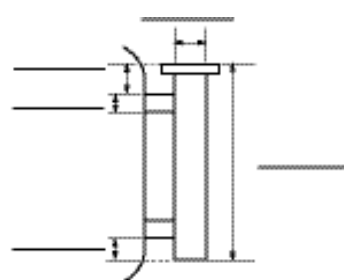
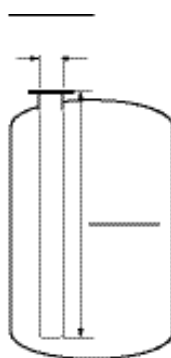
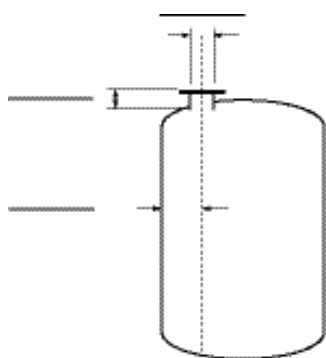
Wymiary - informacje wymagane dla opcji C1

Proszę podać wymiary (w jednostce wybranej powyżej)

otwór wlotowy

rura wewnętrzna

komora rurowa zewn.



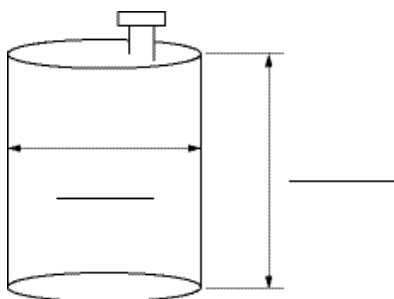
Karta konfiguracyjna - ciąg dalszy

OBLICZANIE OBJĘTOŚCI

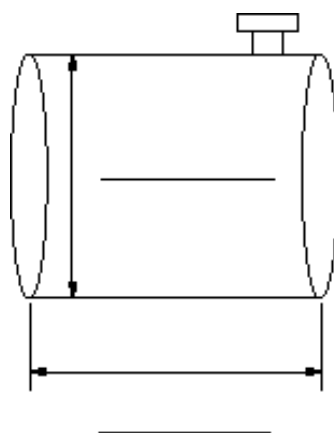
Konfiguracja objętości (tylko pomiar łącznej objętości) - wymagane dla C1 i gdy jako zmienną wybrano objętość

Obliczanie objętości oparte jest na zdefiniowanym kształcie zbiornika lub interpolacyjnej tabeli objętości. Proszę zaznaczyć kwadraty odpowiadające najlepszemu opisowi kształtu używanego zbiornika oraz wpisać wymiary (we wcześniej wybranych jednostkach) na przeznaczonych do tego liniach.

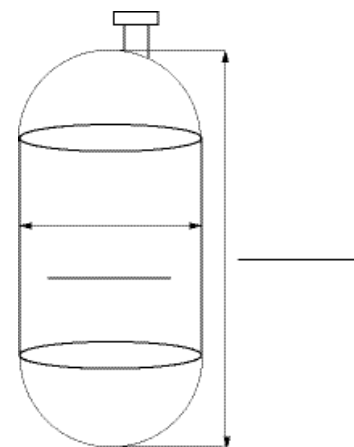
pionowy cylindryczny



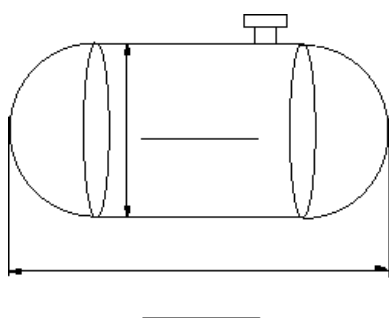
poziomy cylindryczny



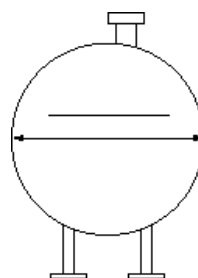
pionowy cylindryczny z kulistymi końcami



poziomy cylindryczny z kulistymi końcami



kulisty



Rosemount Level Solutions

Emerson dostarcza pełen wybór produktów Rosemount do pomiaru poziomu.

Ciśnienie – poziom lub pomiar granicy faz

Emerson dostarcza pełną linię przetworników ciśnienia i oddzielaczy firmy Rosemount do pomiaru poziomu lub granicy faz w cieczach. Układy zrównoważone do bezpośredniego montażu zapewniają optymalne własności:

- Przetworniki Rosemount 3051S_L, 3051L i 1151LT do pomiaru poziomu cieczy
- Oddzielacze Rosemount 1199 do montażu bezpośredniego albo z kapilarami

Radary falowodowe – pomiar poziomu i podziału faz

Niezawodna seria Rosemount 3300 to:

- Rosemount 3301 - do pomiaru poziomu cieczy lub ciał stałych
- Rosemount 3302 - do pomiaru poziomu i granicy faz w cieczach

Szeroka gama sond umożliwia optymalne dopasowanie do aplikacji.

Radary bezkontaktowe – pomiar poziomu

Bezkontaktowe radary Rosemount to:

- przetworniki Rosemount seria 5400 – dwa zasilane w pętlę prądowej modele wykorzystują różne częstotliwości. Obydwa można wyposażyć w wiele różnych anten do pomiaru poziomu cieczy w większości zastosowań i warunków procesowych
- przetworniki Rosemount seria 5600 – te radarowe przetworniki poziomu charakteryzują się bardzo wysoką czułością i są idealne do pomiaru poziomu cieczy i substancji stałych nawet w najtrudniejszych zastosowaniach

Wibracyjne czujniki poziomu - detekcja punktowa

Seria Rosemount 2100, pozwalająca na wykonywanie pewnych pomiarów punktowych, to:

- Kompaktowy wibracyjny czujnik poziomu Rosemount 2110
- Uniwersalny wibracyjny czujnik poziomu Rosemount 2120

*Rosemount i logo Rosemount są zastrzeżonymi znakami handlowymi Rosemount Inc.
PlantWeb jest zastrzeżonym znakiem towarowym jednej z firm z grupy Emerson Process Management.
HART jest zastrzeżonym znakiem handlowym HART Communication Foundation
Teflon, Viton i Kalrez są zastrzeżonymi znakami towarowymi Du Pont Performance Elastomers.
FOUNDATION jest znakiem handlowym Fieldbus Foundation.
DeltaV jest znakiem handlowym grupy firm Emerson Process Management.
Hastelloy jest zastrzeżonym znakiem handlowym Haynes International.
Monel jest zastrzeżonym znakiem handlowym International Nickel Co.
Wszystkie pozostałe znaki należą odpowiednio do właścicieli.*

Emerson Process Management, Rosemount Inc.**The Americas**

Emerson Process Management
8200 Market Boulevard
Chanhassen, MN 55317 USA
T (U.S.) 1-800-999-9307
T (International) (952) 906-8888
F (952) 949-7001

Europa, Środk. Wsch., Afryka

Emerson Process Management
Shared Services Ltd.
Heath Place
Bognor Regis
West Sussex PO22 9SH
England
Tel 44 1243 845500
Fax 44 1243 867554

Azja i Pacyfik

Emerson Process
Management
Singapore Pte Ltd.
1 Pandan Crescent
Singapore 128461
Tel 65 6777 8211
Fax 65 6777 0947
AP.RMT-Specialist@emersonprocess.com

Polska

Emerson Process Management sp. z o. o.
ul. Konstruktorska 11A
02-673 Warszawa
tel. (48) 22 458 92 00
faks (48) 22 458 92 31

www.rosemount.com

☎00813-0100-4026;☎