

Induktiver Leitfähigkeitssensor

- Induktive Sensortechnologie verhindert Korrosion der Elektroden
- Chemisch resistentes Gehäuse aus CPVC
- Kompatibel mit Standardadaptern aus PVC⁽¹⁾
- CPVC Montageadapter optional verfügbar
- Ein- bzw. Untertauchmontage oder in Durchflusszelle
- Im Sensor integriertes Widerstandsthermometer Pt 100



MERKMALE UND APPLIKATIONEN

Der induktiv funktionierende Leitfähigkeitssensor 247 eignet sich besonders für industrielle Applikationen, bei denen in korrosiven Medien mit herkömmlicher Sensorik keine hinreichenden Betriebszeiten erreicht werden.

Der Sensor Modell 247 verfügt über zwei Induktionsspulen, die komplett vom Prozess isoliert sind. Die Erregerspule induziert in der Empfängerspule eine Spannung, die proportional zur Leitfähigkeit des die Spulen umgebenden Prozessmediums ist.

Der Sensor verfügt über ein Gehäuse aus CPVC und ist damit chemisch widerstandsfähig in den meisten sauren, alkalischen und anorganischen Salzlösungen. Zur Temperaturkompensation der elektrischen Leitfähigkeit verfügt der Sensor über ein integriertes Widerstandsthermometer Pt 100.

Der Sensor 247 ist kompatibel mit dem Analysator 1055-21 bzw. -21-31.

SPEZIFIKATION

Installation: Ein-, Untertauchmontage oder in Durchflusszelle

Messbereich: 0...500 μ S/cm bis 1 S/cm

Zulässige Prozesstemperatur: 75 °C (165 °F)

Zulässiger Prozessdruck: 7,9 bar absolut (100 psig)

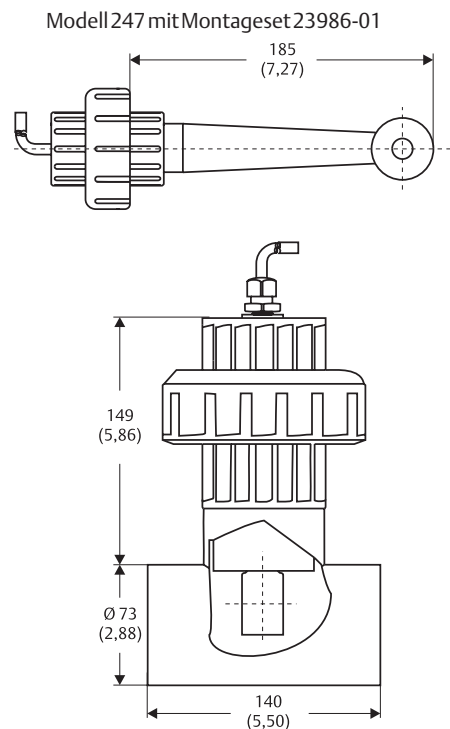
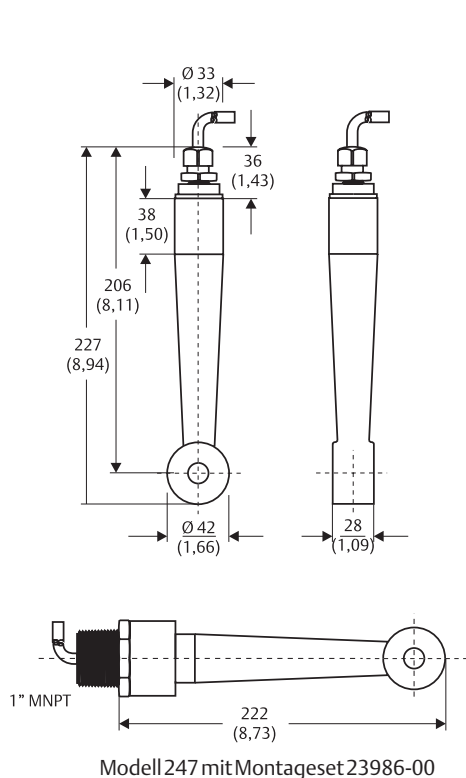
Materialien prozessberührend: CPVC

Versandgewicht: 0,9 kg (1,9 lbs)

⁽¹⁾ Überprüfen Sie bei Montageadaptern die nicht von Emerson Process Management geliefert wurden, bitte genau die Temperatur und Druckspezifikation. PVC Adapter sind weniger druck- und temperaturstabil als Adapter aus CPVC.

MONTAGEADAPTER

Modell	Beschreibung	Material	Temperatur	Druck
23986-00	Montageadapter 1" x 1" MNPT	CPVC	75 °C (165 °F)	7,9 bar abs. (100 psig)
23986-01	Montageadapter mit Überwurf	CPVC, Viton	75 °C (165 °F)	7,9 bar abs. (100 psig)
23986-02	Durchflusszelle mit 2" Adapter	CPVC, Viton	66 °C (150 °F)	7,9 bar abs. (100 psig)



Mechanische Abmessungen und Montagemaße Sensor 247

BESTELLINFORMATIONEN

Das Gehäuse des induktiven Leitfähigkeitssensors 247 ist aus chemisch widerstandsfähigem CPVC gefertigt. Zur Temperaturkompensation verfügt der Sensor über ein integriertes Widerstandsthermometer Pt 100. Die Länge des Anschlusskabels (integral zum Sensor) beträgt 6.28 m (20 ft). Der Sensor eignet sich zur Eintauch-, Untertauch- oder Montage in einem Durchflussgefäß und ist kompatibel zum Analysator Modell Solu Comp II 1055-21 oder 1055-21-31.

247	BESCHREIBUNG
247	Induktiver Leitfähigkeitssensor mit CPVC Gehäuse

ERSATZTEILE UND ZUBEHÖR

Teile-Nr.	Beschreibung
23986-00	Montageadapter, Material CPVC mit 1" Einschub für Sensor und 1" MNPT Montagegewinde
23986-01	Montageadapter, Material CPVC mit 1" Einschub für Sensor und Überwurfmutter zur Montage
23986-02	Durchflusszelle, Material CPVC, Größe 2" mit Einschub für Sensor

Der Inhalt dieser Produktschrift trägt informativen Charakter. Dies bedeutet, dass aus Angaben dieser Produktschrift keine weiterreichenden Gewährleistungen oder sonstigen Ansprüche gegenüber Emerson Process Management geltend gemacht werden können. Emerson Process Management behält sich weiterhin vor, zu jedem beliebigen Zeitpunkt sowie ohne Angabe von Gründen oder vorherige Information, technische Daten zu ändern bzw. zu modifizieren.

Emerson Process Management GmbH & Co. OHG
 Hauptgeschäftsstelle
 Argelsrieder Feld 3
 82234 Weßling
 Tel. (08153) 939-0
 Fax (08153) 939-172

Emerson Process Management GmbH & Co. OHG
 Industriestraße 1
 63594 Hasselroth
 Tel. (06055) 884-0
 Fax (06055) 884-209

Emerson Process Management GmbH & Co. OHG
 Vertriebsbüro Haan
 Rheinische Straße 2
 47781 Haan
 Tel. (02129) 553-120
 Fax (02129) 553-202

Emerson Process Management GmbH & Co. OHG
 Büro Hamburg
 Reiherstieg 6
 21217 Seevetal
 Tel. (040) 769170-21
 Fax (040) 769170-99

Emerson Process Management GmbH & Co. OHG
 Vertriebsbüro Stuttgart
 Nordbahnhofstraße 105
 70191 Stuttgart
 Tel. (0711) 955929-11
 Fax (0711) 955929-20

Internet: <http://www.EmersonProcess.de>

PDS49-247 Rev. A, Juli 2003
 Technische Änderungen vorbehalten

