

# Induktiver Leitfähigkeitssensor 245 für Sanitäranswendungen

- Aufbau als Durchflusssensor, ideale Lösung für viskose, feststoff- oder faserhaltige Lösungen
- ½-in, 1-in, 1½-in oder 2-in TRICLAMP als Prozessanschluss
- Sensor entspricht dem 3A Standard
- Allgemein als sicher eingestufte Liste prozessberührender Materialien (PEEK, EP, Edelstahl)
- Optionales Zubehör zur Temperaturkompensation verfügbar



## MERKMALE UND APPLIKATIONEN

Der induktive Leitfähigkeitssensor von Rosemount Analytical eignet sich ideal für Anwendungen, in denen herkömmlichen Leitfähigkeitssensoren, die über medienberührende Elektroden verfügen, schnell korrodieren oder völlig ungeeignet sind.

Der induktive Leitfähigkeitssensor Modell 245 verwendet Induktionsspulen, die völlig vom Prozess isoliert sind. Eine Induktionsspule fungiert als Erreger und die andere als Empfänger. Die Erregerspule induziert eine elektrische Spannung in der Empfängerspule, deren Größe von der elektrischen Leitfähigkeit des Mediums abhängt.

Das Modell 245 ist als TRICLAMP in den Größen ½-in, 1-in, 1½-in und 2-in verfügbar. Alle den Prozess berührenden Materialien entsprechen den Richtlinien der FDA CFR 21, Teil 170 bis 199.

Das Modell 245 wurde so aufgebaut, dass es leicht zu montieren ist. Es kann innerhalb einer Prozessleitung zwischen zwei passenden TriClamp-Anschlüssen montiert werden. Die Installation spezieller Erdungsringe ist nicht notwendig, da

der Sensor bereits über integrierte Kontaktringe verfügt. Eine Anschlussklemmenbox enthält die interne Verdrahtung sowie die Klemmenleiste für den elektrischen Anschluss des Sensors mit geeigneten Messumformern und Analysatoren. Ein optionales Widerstandsthermometer kann zusammen mit dem Sensor 245 in die Prozessleitung integriert werden.

Das Sensorsignal reagiert nicht sensitiv auf Änderungen der Durchflussmenge sowie der Durchflussrichtung. Außerdem wird der Durchfluss des Prozessmediums nicht gestört. Der Sensor ist mechanisch stabil und zeichnet sich durch eine hohe chemische Widerstandsfähigkeit aus.

Der Sensor 245 eignet sich hervorragend für Anwendungen in der pharmazeutischen Produktion sowie der Bio- und Lebensmitteltechnologie.

Der Sensor Modell 245 für die Sanitärinstallation ist kompatibel zu den Analysatoren der Modellreihen 54e und 1055 sowie den Messumformern 5081 und SoluComp Xmt.

## SPEZIFIKATION

Der Sensor Modell 245 für Sanitärinstallation besteht aus einem Ringspulengehäuse aus Edelstahl und ungefülltem Polyetheretherketon (PEEK) und Dichtungen aus EP. Der Prozessanschluss besteht aus zwei TRICLAMPS aus Edelstahl. Das Widerstandsthermometer ist als separate Baugruppe erhältlich und wird zusammen mit dem Sensor Modell 245 in die Prozessleitung eingebaut. Die epoxy-lackierte Anschlussklemmenbox aus Aluminiumguss verfügt über einen Schutzgrad von IP66.

<b>Installation:</b>	Durchfluss
<b>Messbereich:</b>	100 $\mu$ S/cm bis 2 S/cm
<b>Prozessanschlüsse:</b>	1/2-in, 1-in, 1 1/2-in und 2-in TriClamp
<b>Oberflächenrauigkeit:</b>	0,81 $\mu$ m (32 Ra)
<b>Maximal zulässige Temperatur:</b>	121 °C
<b>Maximal zulässiger Druck:</b>	6,9 bar
<b>Medienberührende Materialien:</b>	Auskleidung: PEEK Kontakttringe: Edelstahl (1.4404) O-Ringe: EP
<b>Versandgewicht:</b>	4,1 kg (9 lbs)

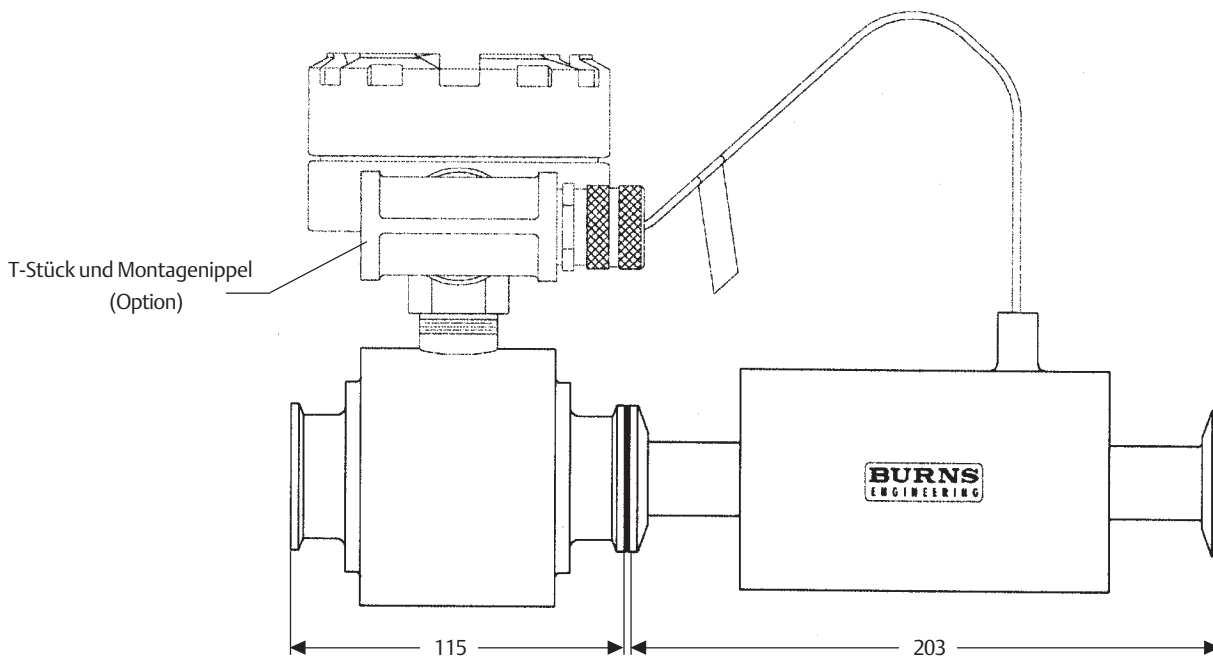


Abbildung Modell 245 mit optionalem Pt 100 RTD

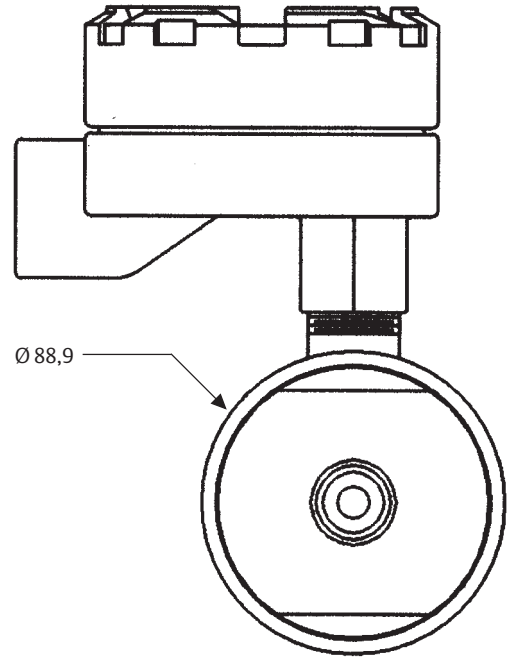
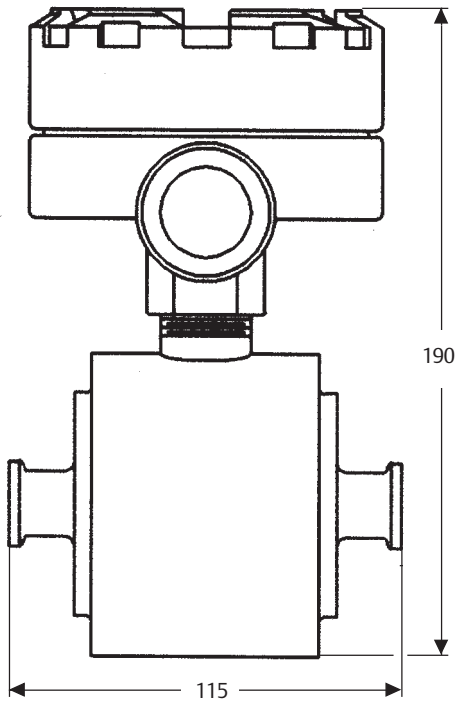


Abbildung Induktiver Leitfähigkeitssensor Modell 245 für Sanitäranwendungen

## BESTELLINFORMATIONEN

Der induktive Leitfähigkeitssensor 245 für Sanitärinstallation kann für eine Vielzahl von Anwendungen und Installationsarten konfiguriert werden. Der Sensor verfügt über eine IP66 Anschlussklemmenbox. Der Sensor ist kompatibel zu den Analysatoren Modell 54eC und 1055 sowie den Zweileiter-Messumformern 5081-T und Xmt-T.

Anschlusskabel zur elektrischen Verbindung des Sensors mit einem Analysator oder Messumformer sind separat erhältlich. Ebenso kann eine Widerstandsthermometerbaugruppe optional bestellt werden.

245		INDUKTIVER LEITFÄHIGKEITSSENSOR FÜR SANITÄRINSTALLATION			
Code	Normgröße der Rohrleitung				
01	1/2"-in				
02	1"-in				
03	1 1/2"-in				
04	2"				
Code	Prozessanschluss				
12	TriClamp				
Code	Material der Kontakttringe				
SS	Edelstahl 1.4404				
Code	Material der Auskleidung				
PK	PEEK				
Code	Material der prozessberührenden O-Ringe				
EP	Ethylen/Propylen				
245	04	12	SS	PK	EP

## ZUBEHÖR

Teile-Nr.	Beschreibung
23909-00	Anschlusskabel, konfektioniert, zum Anschluss an die Analysatoren 54eC und 1055 sowie die Zweileiter-Messumformer 5081-T und Xmt-T (Länge angeben)
8950140	1/2"-in Pt 100 Widerstandsthermometer
8950141	1"-in Pt 100 Widerstandsthermometer
8950142	1 1/2"-in Pt 100 Widerstandsthermometer
8950143	2"-in Pt 100 Widerstandsthermometer
24086-00	Montagekit, bestehend aus 3/4" NPT T-Stück, Nippel und Kabelverbindung

Der Inhalt dieser Produktschrift trägt informativen Charakter. Dies bedeutet, dass aus Angaben dieser Produktschrift keine weiterreichenden Gewährleistungen oder sonstigen Ansprüche gegenüber Emerson Process Management geltend gemacht werden können. Emerson Process Management behält sich weiterhin vor, zu jedem beliebigen Zeitpunkt sowie ohne Angabe von Gründen oder vorherige Information, technische Daten zu ändern bzw. zu modifizieren.

**Emerson Process Management GmbH & Co. OHG**  
Hauptgeschäftsstelle  
Argelsrieder Feld 3  
82234 Weßling  
Tel. (08153) 939-0  
Fax (08153) 939-172

**Emerson Process Management GmbH & Co. OHG**  
Industriestraße 1  
63594 Hasselroth  
Tel. (06055) 884-0  
Fax (06055) 884-209

**Emerson Process Management GmbH & Co. OHG**  
Vertriebsbüro Haan  
Rheinische Straße 2  
47781 Haan  
Tel. (02129) 553-120  
Fax (02129) 553-202

**Emerson Process Management GmbH & Co. OHG**  
Büro Hamburg  
Reiherstieg 6  
21217 Seevetal  
Tel. (040) 769170-21  
Fax (040) 769170-99

**Emerson Process Management GmbH & Co. OHG**  
Vertriebsbüro Stuttgart  
Nordbahnhofstraße 105  
70191 Stuttgart  
Tel. (0711) 955929-11  
Fax (0711) 955929-20

Internet: <http://www.EmersonProcess.de>

PDS49-245 März 2004  
Technische Änderungen vorbehalten

