

CZUJNIKI pH/ORP



- **NOWE OPCJE**, aby sprostać wymaganiom różnorodnych aplikacji, włączając:
 - * pomiar w wodzie o słabej sile jonowej ($5-20\mu\text{S}/\text{cm}$)
 - * pomiar pH mediów z zawartością kwasu fluorowodorowego HF, o wysokim pH oraz zatrujących elektrodę referencyjną.



- **NOWE PRZYŁĄCZE KABLOWE** umożliwiające szybką wymianę czujnika bez konieczności zmiany kabla. Wodoodporne przyłącze sześciopinowe typu VP.
- **PRZEDŁUŻONY CZAS ŻYCIA** czujnika poprzez zastosowanie podwójnego lub potrójnego łącznika elektrolitycznego w procesach, gdzie występują jony zatrujące czujnik.
- **SZEROKA GAMA AKCESORIÓW MONTAŻOWYCH** – dzięki zastosowaniu jednoczęściowej konstrukcji czujnika z podwójnie gwintowanym przyłączem procesowym.
- **DUŻA ODPORNOŚĆ NA CHEMIKALIA** – dzięki zastosowaniu odpornej i twardej konstrukcji wykonanej z Tefzlu; dokładne uszczelnienie obudowy eliminuje przecieki elektrolitu.
- **POPRAWIONA WYDAJNOŚĆ I WYDŁUŻONY CZAS ŻYCIA** czujnika, zwiększona odporność na zbitcie elektrody szklanej dzięki zastosowaniu technologii AccuGlass™².

WŁAŚCIWOŚCI:

Części zwilżane: Tefzel, Viton, szkło, ceramika.

Typy elektrod szklanych: standardowa, płaska, odporna na działanie HF lub wysokie pH.

Długość zanurzeniowa: od 6.1 do 14 cm.

Montaż: wkręcany - bezpośredni lub instalacja zanurzeniowa.

Przyłącze elektryczne: integralny kabel lub przyłącze typu VP.

Kompensacja temperaturowa: 3K lub Pt100.

Przyłącze procesowe: 1"MNPT gwintowane w dwóch miejscach.



MODEL 399

Zanurzeniowy/wkręcany czujnik z integralnym kablem



MODEL 399VP

Zanurzeniowy/wkręcany czujnik z przyłączem kablem VP.

¹ Tefzel jest znakiem zastrzeżonym przez firmę E.I. du Pont de Nemours and Co.

² Technologia i znak AccuGlass jest zastrzeżona przez firmę Rosemount analytic

WŁAŚCIWOŚCI I ZASTOSOWANIA

Łącznik elektrolityczny zwiększa odporność czujnika na jony zatrważające wydłużając czas jego eksploatacji.

Czujniki model 399 oraz 399VP posiadają podwójny łącznik elektrolityczny chroniący elektrodę odniesienia przed wpływem substancji zatrważających, takich jak: amoniak, chlor, cyjanki, siarczki. W przypadku dużej zawartości substancji zatrważających, czas eksploatacji czujnika może zostać wydłużony poprzez zainstalowanie potrójnego łącznika elektrolitycznego. Obydwa modele, z podwójnym lub potrójnym łącznikiem elektrolitycznym, posiadają zewnętrzny łącznik ceramiczny w postaci pierścienia otaczającego czułą membranę pH/ORP.

Elektroda szklana AccuGlass podwyższa standardy przemysłowe. Jest ona rezultatem wielu lat badań i przedłuża czas eksploatacji czujnika. W przeciwieństwie do innych elektrod szklanych dostępnych na rynku, elektroda AccuGlass jest odporna na pękanie, zwłaszcza w wysokich temperaturach oraz zmniejsza błąd w pomiarach pH wynikający z obecności jonów sodu. Elektroda szklana AccuGlass zwiększa wydajność czujnika, pomiary są dokładniejsze a czas eksploatacji czujnika jest zdecydowanie wydłużony.

Wybór elektrod szklanych w celu sprostania wymaganiom aplikacyjnym. Dostępne są cztery typy elektrod: wypukła, płaska, odporna na działanie HF oraz elektroda pracująca w warunkach wysokiego pH. Standardem jest elektroda wypukła, oferowana zarówno z czujnikiem 399 jak i 399VP, która może być używana w większości aplikacji. Elektroda płaska może być użyta w aplikacjach powodujących ścieranie lub oblepianie jej powierzchni.

NOWOŚĆ - Model 399VP oferowany jest z wodoszczelnym przyłączem kablowym typu VP do czujnika co eliminuje wielokrotne podłączanie kabla lub jego skręcanie podczas wymiany czujnika. Przyłącze VP jest integralną częścią każdego modelu czujnika i wymaga użycia odpowiedniego kabla VP (zamawiany osobno); przykład pokazany jest na stronie 7. Po podłączeniu kabla do analizatora czujnik może zostać łatwo wymieniony bez potrzeby wymiany kabla oraz ponownego podłączania analizatora. Kabel może być także odłączony od czujnika przed jego wyjęciem z procesu, co eliminuje jego skręcanie.

Czujniki model 399 oraz 399VP umieszczone są w obudowie odlanej z Tefzela z pierścieniami O-rings wykonanymi z Vitonu, co sprawia, że są niezniszczalne, odporne na działanie czynników chemicznych.

Hermetyczna obudowa eliminuje przeciekanie oraz problemy z wysoką wilgotnością, typowe dla innych czujników. Uproszczona konstrukcja czujnika, nie wymaga uzupełniania elektrolitu (KCl) ani dokonywania innych poważniejszych zabiegów konserwacyjnych.

Przedwzmacniacz przetwarza sygnał pH o wysokiej impedancji na stabilny sygnał bezszumowy i musi być używany ze wszystkimi czujnikami pH. Czujnik 399 posiada wbudowany przedwzmacniacz. Obydwa modele mogą pracować ze zdalnym przedwzmacniaczem wbudowanym w analizator/przetwornik lub zdalną puszkę połączeniową. Wszystkie przedwzmacniacze mogą przesyłać sygnały na odległość do pięciu kilometrów. Rozwiązanie z przedwzmacniaczem stało się standardem przemysłowym w pomiarach pH/ORP o wysokiej niezawodności.

Łatwość instalacji osiągnięto dzięki szerokiej gamie konfiguracji montażowych. Modele 399 oraz 399VP wyposażone są w 1-calowe, gwintowane złącza MNTP, umożliwiające montaż zanurzeniowy, wkręcany lub przepływowo.

Nowe opcje dostępne dla specjalnych wymagań aplikacyjnych takich jak: woda o wysokiej czystości/niskiej przewodności, aplikacje zatrważające elektrodę odniesienia, procesy ciągłe w wysokich lub niskich temperaturach. Szczegółowy opis tych opcji dostępny jest u producenta.

Obydwa modele są czujnikami kombinowanymi (elektroda pH, odniesienia oraz czujnik temperatury w obudowie czujnika) i wykonują pomiary pH lub ORP (potencjał utleniania/redukcji) roztworów wodnych w rurociągach, lub zbiornikach otwartych. Czujniki model 399 oraz 399VP nadają się do wszystkich aplikacji i są kompatybilne z urządzeniami Rosemount Analytical jak też z urządzeniami innych producentów.

DANE TECHNICZNE:

Materiały konstrukcyjne: Tefzel, szkło, ceramika, Viton.

Złącza procesowe: 1-calowe złącze MNPT, w dwóch miejscach

Kabel połączeniowy:

Model 399:

5-żyłowy, długość 3 lub 4.6 m, (niezarobiony zintegrowany przedwzmacniacz), kabel koncentryczny; długość 3 m (zdalny przedwzmacniacz), 4-żyłowy, długość 6 lub 30 m, nie zarobiony (analizator Solu Comp)

Model 399VP: brak, należy użyć kabla z przyłączem VP.

Zakres pomiarowy: pH: 0-14 Accu Glass
ORP: -1500 - +1500 mV

Ciśnienie maksymalne:

790 kPa (100 psig) w 65°C (wykres 1 poniżej)

Ciężar/ciężar wysyłkowy: 0.45 kg/0.9 kg

Kompensacja temperatury:

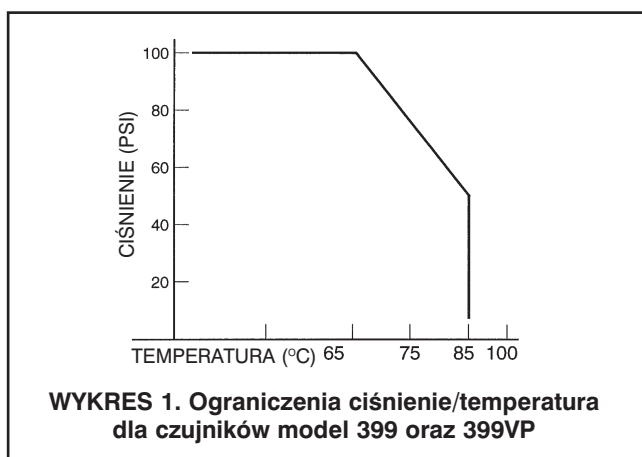
Automatyczna od 0 do 85°C (kompensacja temperatury nie jest wymagana dla modelu 399 ORP we współpracy z modelami 1060, 1023 lub 1181 ORP)

Procent liniowości w zakresie pH:

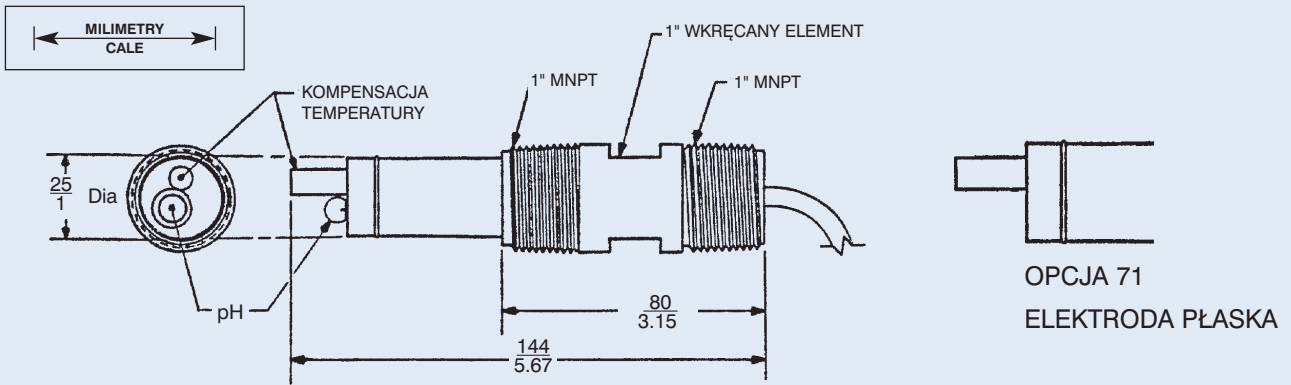
	Elektroda wypukła	Elektroda płaska
1-2 pH	94%	93%
2-12 pH	99%	98%
12-13 pH	97%	95%

* Elektroda szklana do pracy w wysokim pH zapewnia większą dokładność powyżej 12.5 pH

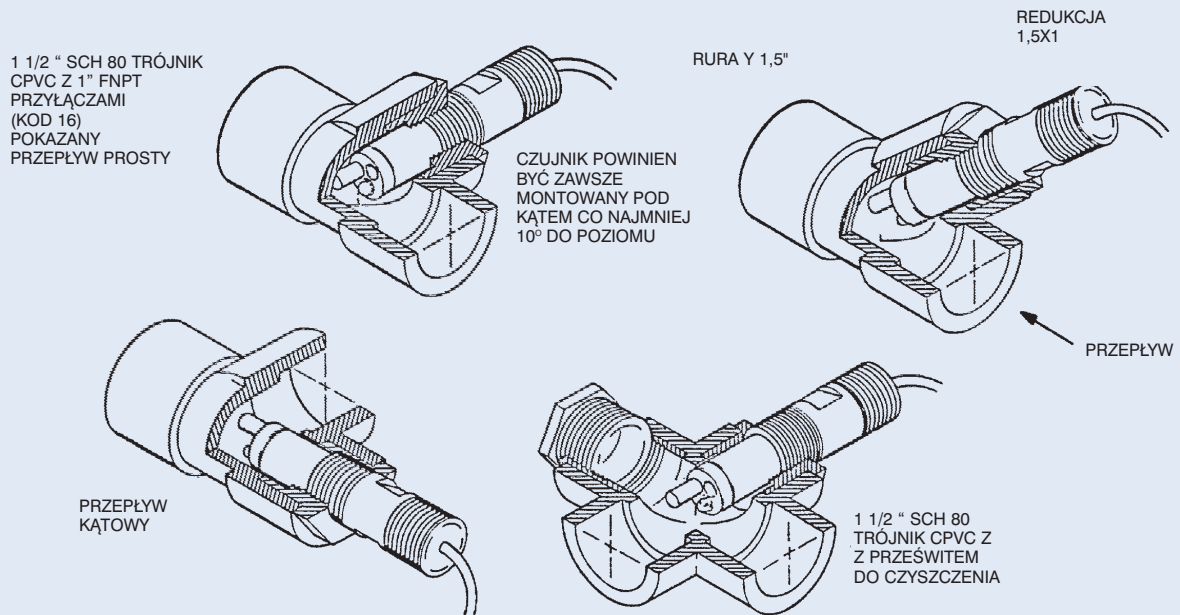
* Elektroda szklana HF zapewnia odporność na działanie HF do 300 ppm



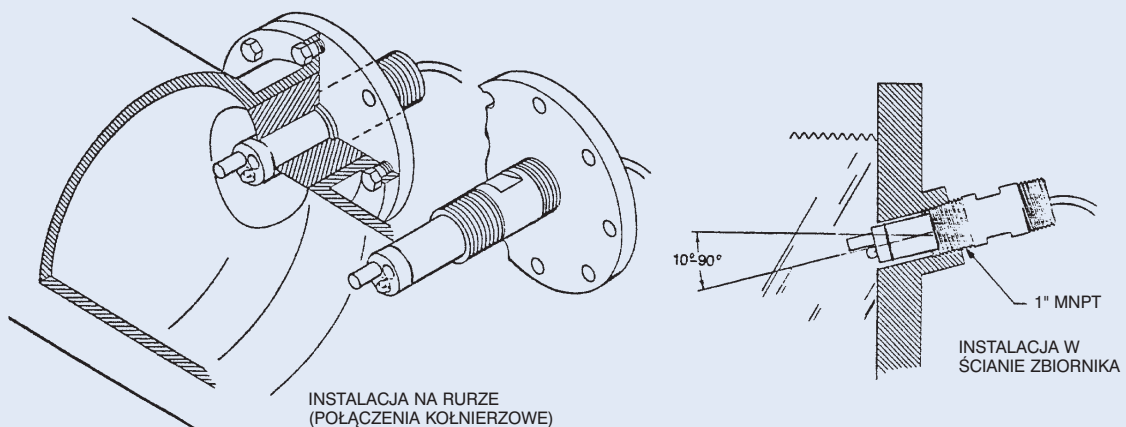
WYMIARY MONTAŻOWE CZUJNIKA

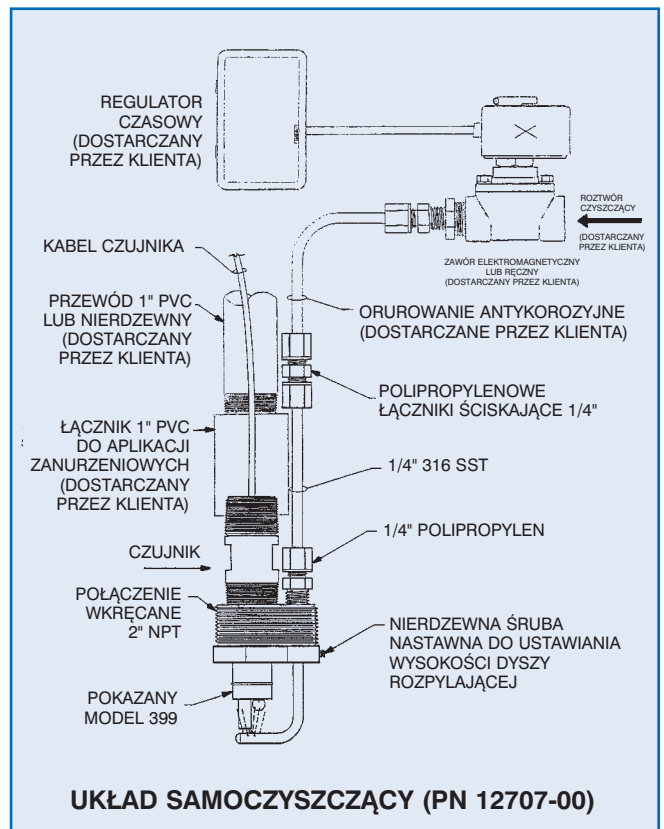
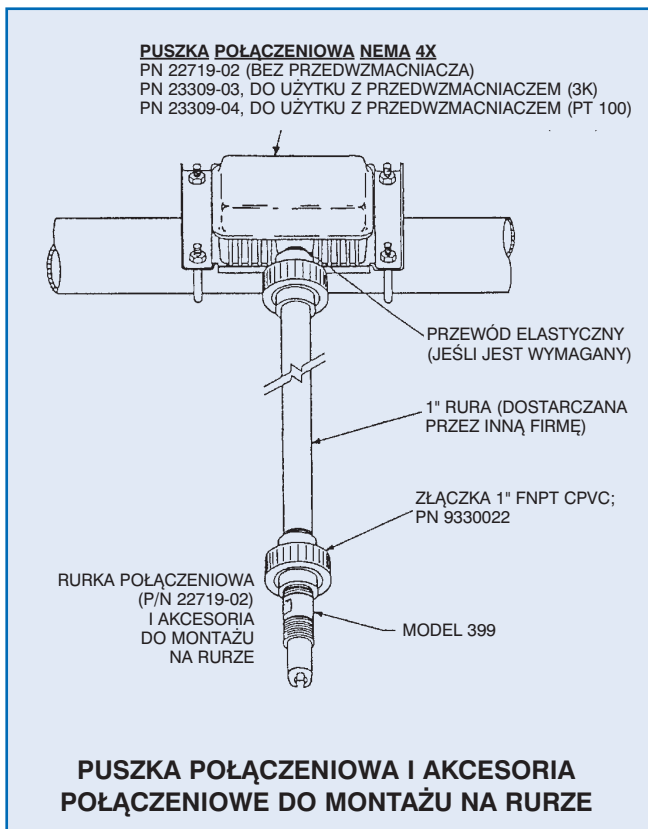
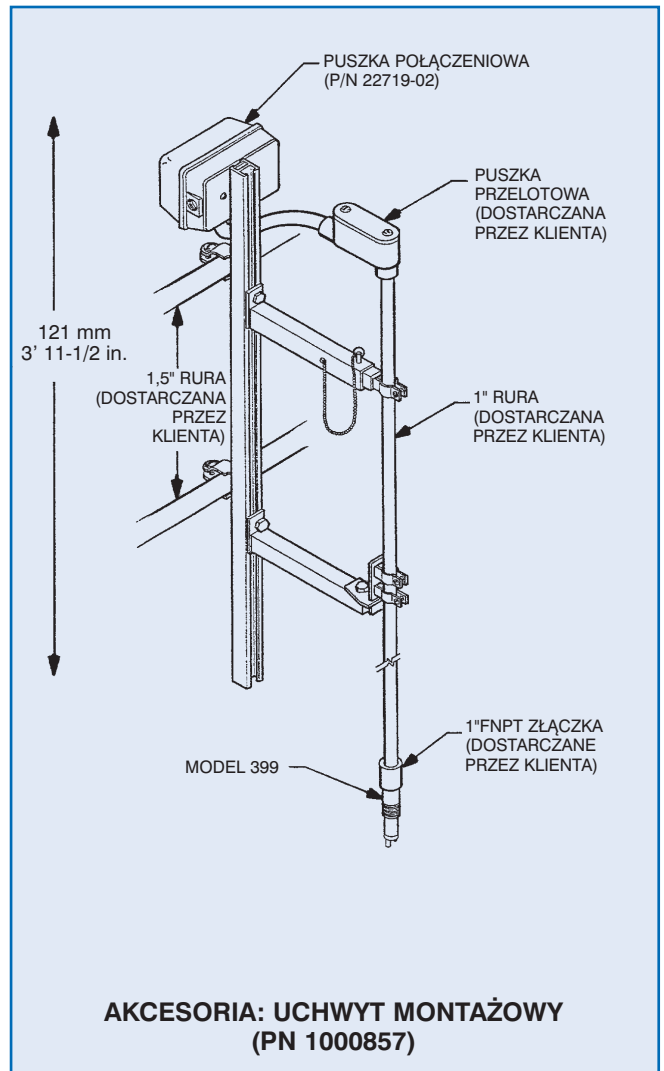
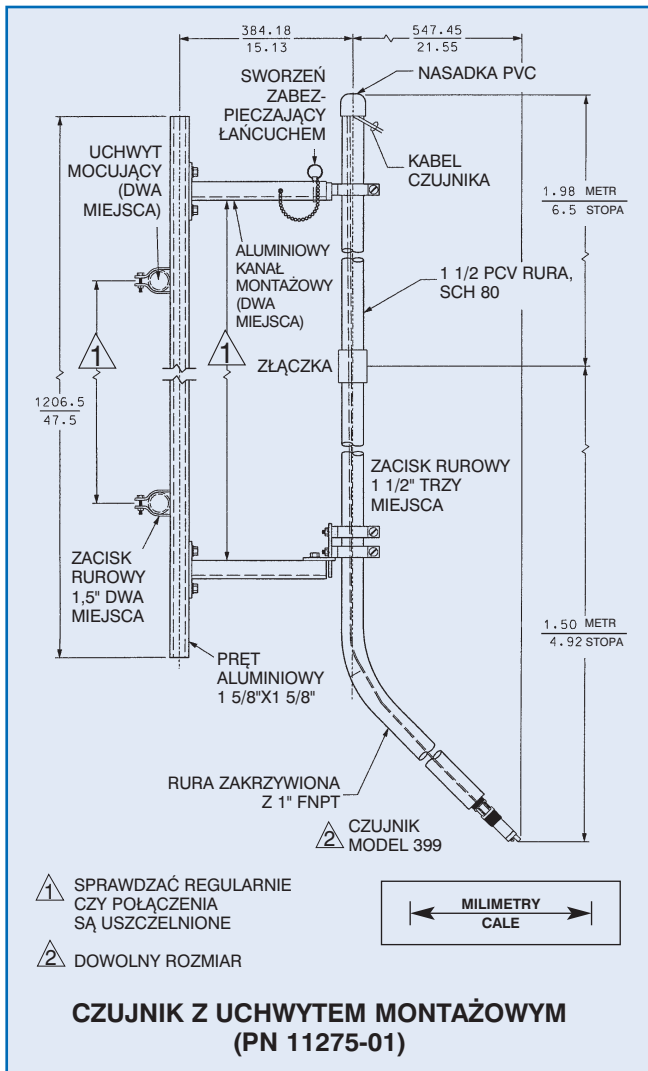


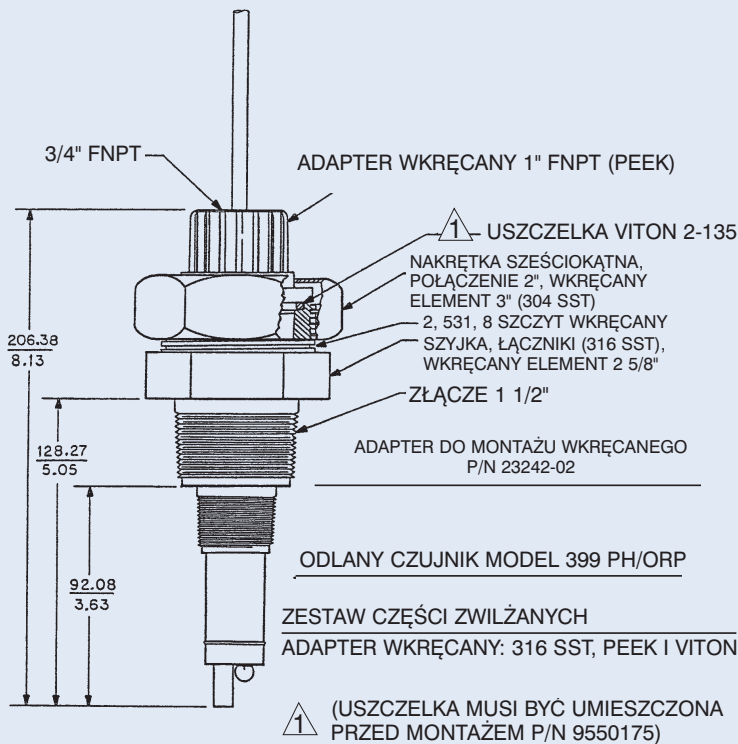
INSTALACJA PRZEPLYWOWA



INSTALACJA WKREĆANA



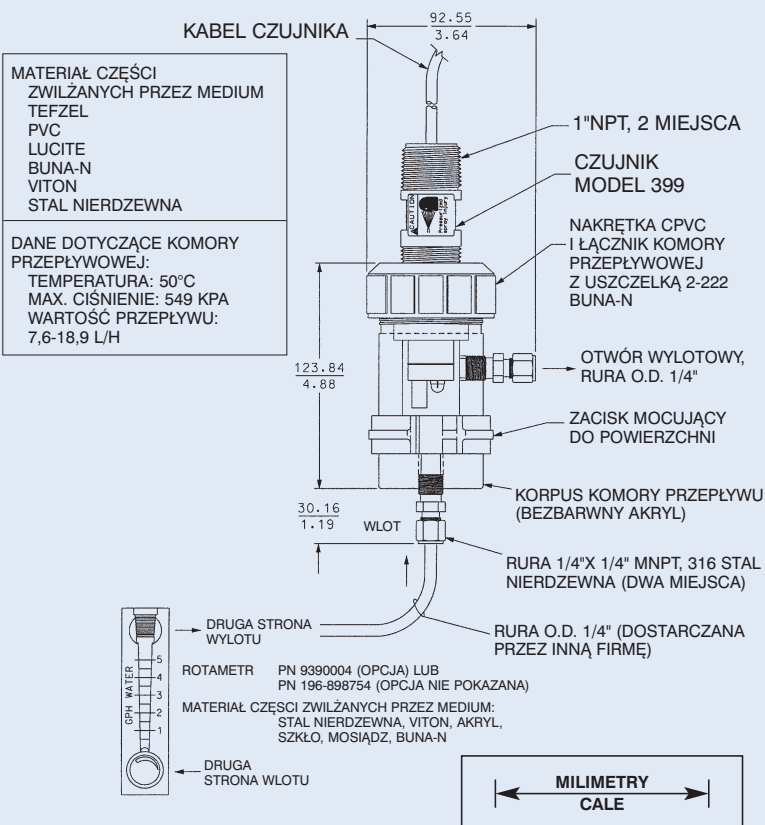




CZUJNIK Z ADAPTEREM WKRĘCANYM (PN 23242-02)



Adapter wkręcany (rysunek po lewej) mocuje czujniki model 399 oraz 399VP na rurze ze złączem 1 1/2" NPT. Odkręcenie nakrętki sześciokątnej pozwala na prostą wymianę czujnika oraz eliminuje skręcanie kabla.



CZUJNIK Z ZESTAWEM KOMORY MAŁEGO PRZEPLYWU (PN 23728-00)



Przezroczysta komora przepływu (rysunek po prawej) jest idealna w procesach, w których wymagana jest regulacja przepływu. Podłączenie do procesu lub strumienia próbki następuje poprzez orurkowanie (1/4").



Układ samoczyszczący (rysunek po prawej) eliminuje rutynowe zabiegi konserwacyjne poprzez czyszczenie modeli 399 i 399VP za pomocą wody lub powietrza pod ciśnieniem. Przepływ może być kontrolowany za pomocą zaworu elektromagnetycznego.

INFORMACJE DOTYCZĄCE ZAMÓWIENIA

Czujnik model 399 pH/ORP dostępny jest z dwoma rodzajami elektrody szklanej, w obudowie odlanej z Tefzlu, posiada 1-calowe, gwintowane złącza MNPT do instalacji wkładanej, zanurzeniowej lub przepływowej. Czujnik posiada wypukłą elektrodę ogólnego zastosowania (opcja elektrody płaskiej) do pomiarów pH lub platynową elektrodę do pomiarów ORP, elektrodę odniesienia wypełnioną żelom z dwustopniowym łącznikiem. Model 399 pH opcjonalnie jest dostępny ze zintegrowanym, hermetycznie uszczelnionym przedwzmacniaczem. Model 399 ORP dostępny jest tylko ze zintegrowanym przedwzmacniaczem. Automatyczna kompensacja temperatury jest standardem w modelu 399 pH lecz nie jest wymagana w modelu 399 ORP (chyba, że używany go we współpracy z mikroprocesorowym analizatorem model 1054A ORP). Dostępne są różne długości kabla zarówno do modelu 399 pH jak i do modelu 399 ORP.



Czujnik wkładany/zanurzeniowy model 399 ze zintegrowanym kablem oferowany jest z lub bez zintegrowanego przedwzmacniacza.

MODEL 399	CZUJNIK pH/OPR
Kod	399 pH (GPLR elektroda wypukła) przedwzmacniacz/kabel (wymagany wybór):
01	Kabel 3 m, zintegrowany przedwzmacniacz, do modeli 1181 pH i 1050
05	Kabel 9.6 m, zintegrowany przedwzmacniacz, do modeli 1181 pH i 1050
03	Kabel 3 m, zintegrowany przedwzmacniacz, do modelu 1003
06	Kabel 9.6 m, zintegrowany przedwzmacniacz, do modelu 1003
07	Kabel 3 m, zintegrowany przedwzmacniacz, do modeli 1054A, 2054 i 2081 pH
08	Kabel 9.6 m, zintegrowany przedwzmacniacz, do modeli 1054A, 2054 i 2081 pH
02	Kabel koncentryczny 3 m do zdalnego przedwzmacniacza, 3K om TC (do modeli 1181, 1050 i 1003)
04	Kabel 3 m do zdalnego przedwzmacniacza, Pt 100 TC (Solu Cube)
09	Kabel koncentryczny 3 m do zdalnego przedwzmacniacza, Pt 100 TC (do modeli 54 pH, 1054A/B, 1055, 2054, 2081 pH, 81, 3081 i 4081)
12	Kabel 6 m do analizatora Solu Comp (wcześniej pH 201)
13	Kabel 30 do analizatora Solu Comp (wcześniej pH 201-Z100)
14	Kabel 9.6 m, zintegrowany przedwzmacniacz, do modeli 54, 81, 1055, 3081, 4081

W
J
C
P
O

KOD	TYPY ELEKTROD SZKLANYCH (WYMAGANY WYBÓR):
11	Do pracy w wysokim pH (zwiększona dokładność powyżej 12.5 pH)
15	Odporna na działanie HF (do 300 ppm)
71	GPLR płaska elektroda

KOD	WYPEŁNIENIA ELEKTRODY ODNIESIENIA (TYLKO ZE STANDARDOWĄ ELEKTRODĄ WYPUKŁĄ - WYBÓR 1 OPCJI):
301	Woda o słabej sile jonowej, większej niż 5 μ S
302	Potrójny łącznik elektrolityczny, zwiększający odporność na działanie jonów zatrujących (siarczki, metale ciężkie)
303	niska temp. przechowywania (poniżej temp. zamarzania)

KOD	OPCJE:
62	Kabel zarobiony bez BNC , podłączenie do modeli 54, 81, 3081, 4081, 2081 (dostępny z opcją -09)

KOD	OPCJE:
16	1 1/2" trójnik CPVC z 1" złączem FNPT

KOD	Model 399 ORP przedwzmacniacz/kabel (wymagany wybór):
30	Kabel 9.6 m, zintegrowany przedwzmacniacz, do modeli 1181 ORP oraz 1060
31	Kabel 9.6 m, zintegrowany przedwzmacniacz, do modelu 1023
32	Kabel 9.6 m, zintegrowany przedwzmacniacz, do modelu 1054A ORP
33	Kabel 6 m, do modelu Solu Comp (wcześniej ORP-201)

399

01

11

PRZYKŁAD

INFORMACJE DOTYCZĄCE ZAMÓWIENIA:

Czujnik model 399VP pH/ORP ma parametry techniczne jak czujnik model 399 z tym, że posiada on przyłącze VP (wymagany odpowiedni kabel VP zamawiany oddzielnie). Czujnik ten musi współpracować ze zdalnym przedwzmacniaczem.



Czujnik wkładany/zanurzeniowy model 399VP z przyłączem VP

Wymagany jest przy pierwszej instalacji kabel z przyłączem VP

MODEL 399VP CZUJNIK pH/ORP		
KOD	399 pH (GPLR elektroda wypukła) przedwzmacniacz/kabel (wymagany wybór):	
02	3K om TC (do modeli 1181, 1050, 1003)	
09	Pt 100 TC (do modeli 54 pH, 1054A, 2054, 2081 pH, 81, 3081, 4081)	
KOD	TYPY ELEKTROD SZKLANYCH (WYMAGANY WYBÓR):	
71	GPLR płaska elektroda	
11	Do pracy w wysokim pH	
15	odporna na działanie HF	
KOD	APLIKACJE SPECJALNE (TYLKO ZE STANDARDOWĄ ELEKTRODĄ WYPUKŁĄ - WYBÓR 1 OPCJI):	
301	Woda o słabej sile jonowej	
302	Potrójny łącznik elektrolityczny, zwiększający odporność na działanie jonów zatruwających	
303	Praca w wysokich temperaturach, przechowywanie w niskich	
33	Czujnik ORP	
PN	KABEL POŁĄCZENIOWY VP (WYMAGANY PRZY KAŻDEJ NOWEJ INSTALACJI):	
23645-06	Kabel 4.5 m z przyłączem VP, zarobiony, BNC do analizatora	
23645-07	Kabel 4.5 m z przyłączem VP, zarobiony, brak BNC do analizatora	
399VP	02	PRZYKŁAD



Łącze VP pokazane z końcówką kabla VP

Przykłady dostępnych elektrod szklanych



Standardowa elektroda wypukła



Elektroda płaska

PRZY PIERWSZEJ INSTALACJI CZUJNIKA MODEL 399 LUB 399VP* ZALECANE JEST SKORZYSTANIE Z:

1. Akcesoriów montażowych (opcja):

- PN 23242-02, adapter montażowy, 1/2" MNPT, adapter czujnika 1" x 3/4"
- PN 915240-03, trójnik przepływowy PVC, przyłącze procesowe NPT 3/4"
- PN 915240-04, trójnik przepływowy PVC, przyłącze procesowe NPT 1"
- PN 915240-05, trójnik przepływowy PVC, przyłącze procesowe NPT 1 1/2"
- PN 23728-00, akrylowa komora małego przepływu
- PN 2002011, trójnik 1 1/2" CPVC z 1" złączem FNPT
- PN 9330022, połączenie rurowe, 1" x 1" CPVC (dla zwiększenia odległości pomiędzy czujnikiem i analizatorem)
- PN 11275-01, zestaw poręczy do czujnika
- PN 1000857, zestaw poręczy montażowych

2. Puszek połączeniowych (opcje):

- Zdalne puszki połączeniowe (zwiększają odległość pomiędzy czujnikiem i analizatorem)
- PN 23555-00, zawiera przedwzmacniacz dla modeli 54, 81, 3081; NEMA 4X
- PN 22719-02, wodoodporna puszka połączeniowa do zwiększenia długości kabla
- PN 23309-03, do użytku z modelami 1181 i 1050 kompatybilny przedwzmacniacz
- PN 23309-04, do użytku z modelami 1054A/B, 2054, 2081 kompatybilny przedwzmacniacz

3. Przedwzmacniacze (wzmacniają sygnał gdy czujnik montowany jest w odległości większej niż 4.5 m od analizatora):

- PN 22698-02, przedwzmacniacz typu *plug in*, kompatybilny z modelami 1181, 1050 (do użytku z puszką połączeniową PN 23309-03)
- PN 22698-03, przedwzmacniacz typu *plug in*, kompatybilny z modelami 1054, 1054A, 1054B, 2054, 2081 (do użytku z puszką połączeniową PN 23309-04)

4. Kabli przedłużających (do użytku ze zdalnymi puszkami połączeniowymi):

- PN 23646-01, kabel 11-to przewodowy, z osłoną
- PN 9200000, kabel 4-ro przewodowy, z osłoną

5. Innych akcesorii (opcje):

- PN 12707-00, układ samoczyszczący
- PN 2001492, tabliczka ze stali nierdzewnej (wcześniej kod -11)
- PN 9210012, roztwór buforowy 4.01 pH, 0,5 l
- PN 9210013, roztwór buforowy 6.86 pH, 0,5 l
- PN 9210014, roztwór buforowy 9.18 pH, 0,5 l
- PN 22698-00, wzmacniacz typu *plug in*, kompatybilny z modelem 1003

* Model 399VP
Wymaga kabla
z przyłączem VP
- zobacz w informacjach
zamówieniowych
czujnika 399VP



Trójnik PN 915240-03,
-04, -05. Trójnik dostępny
jest z gwintowanymi
złączami procesowymi
3/4", 1" lub 1 1/2" NPT



Widok z boku trójnika
PN 915240-03, -04, -05
z czujnikiem model
399 lub 399VP

ROSEMOUNT® ANALYTICAL




EMERSON™

Process Management

FISHER-ROSEMOUNT Sp. z o.o.
ul. Konstruktorska 11A, 02-673 Warszawa
tel.: +4822 548 52 00, fax: +4822 548 52 31
<http://www.emersonprocess.pl>