

Karta katalogowa

PS-00753, wersja A

Październik 2005

Przeliczniki gazu

Micro Motion® Model 3711

z technologią MVD™



Przeliczniki gazu Micro Motion® Model 3711

Micro Motion® Model 3711 jest kompaktowym, precyzyjnym przelicznikiem zaprojektowanym specjalnie do pomiarów rozliczeniowych przepływu gazu. Współpracuje z czujnikami Micro Motion Coriolis z technologią MVD™. Przelicznik wykonuje pomiary przepływu zgodne z normą API MPMS rozdział 21.1 i wieloma innymi standardami światowymi. Obsługiwane są następujące standardy pomiarowe gazu:

- AGA8-92
- GOST 30319.2-96 (opcja przyszłościowa)
- SGERG-91 (opcja przyszłościowa)
- GPA 2172 i 2145 (opcja przyszłościowa)
- ISO 6976 (opcja przyszłościowa)

Model 3711 jest samodzielnym przelicznikiem wyposażonym w przeciwwybuchową i wodoszczelną obudowę z wyświetlaczem LCD. Model 3711 gwarantuje kompensację temperaturową i ciśnieniową pomiarów gazu, umożliwia podłączenie dodatkowego 2- lub 3-przewodowego czujnika rezystancyjnego temperatury i do dwóch opcjonalnych czujników ciśnienia. Komputer wyposażony jest w port komunikacyjny RS-232 (opcjonalnie modem telefoniczny) i może być wyposażony w kartę rozszerzeń WE/WY (6-punktową).

Model 3711 – zalety systemu pomiarowego

- Gotowe rozwiązanie dla pomiarów gazu do celów rozliczeniowych
- Możliwość pomiarów niemal wszystkich czystych gazów lub mieszanin gazów z dokładnością do 0,5% przepływu
- Mały pobór mocy umożliwia wykorzystanie ogniw słonecznych jako alternatywnego źródła zasilania
- Niższe koszty instalacji w porównaniu do podobnych tradycyjnych rozwiązań

- Odcinki prostoliniowe po stronie dolotowej i wylotowej nie wpływają na pomiar
- Pulsacje przepływu w przewodach paliwowych silników tłokowych lub spowodowane regulacją przepływu nie wpływają na pomiar
- Nie przerywa pomiarów w przypadku zbyt dużych natężeń przepływu lub gwałtownych zmian ciśnienia
- Rozszerzona diagnostyka poprawnego działania systemu pomiarowego
- Trwały element wytwarzający spadek ciśnienia

Typowe zastosowania

Model 3711 jest idealnym rozwiązaniem w wielu aplikacjach pomiarów gazu:

- Miejskie i przemysłowe stacje dystrybucji gazu
- Monitorowanie przepływu i ciśnienia w głowicach odwiertu
- Przepływ rozliczeniowy oczyszczonych gazów, mieszanin gazowych i gazu ziemnego
- Sprężarki gazu opałowego
- Możliwość rozdzielania lokalizacji pomiarów i sterowania
- Pomiary przemysłowe
- Pomiary w separatorach gazu
- I inne

Interfejs czujnika

Do precyzyjnych i niezawodnych pomiarów przelicznik 3711 wykorzystuje czujniki Micro Motion typu Coriolis z technologią MVD. Główną cechą technologii MVD jest całkowicie cyfrowe przetwarzanie sygnałów, które zapewnia dużo lepszą jakość pomiarów i skrócenie czasu odpowiedzi w porównaniu z urządzeniami analogowymi. Innowacyjna technologia MVD umożliwia jednoczesne pomiary wielu zmiennych procesowych i diagnostykę on-line elementu wytwarzającego spadek ciśnienia.

Przeliczniki gazu Micro Motion® Model 3711 *ciąg dalszy*

Model 3711 spełnia wymagania bezpieczeństwa danych określone przez urzędy miar i wag. W celu śledzenia pomiarów i integralności systemu, Model 3711 i czujnik rozpoznają się przy włączeniu zasilania, a zmiany konfiguracji i warunki alarmowe są automatycznie zapisywane.

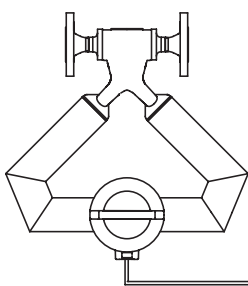
Bezproblemowa konfiguracja i zarządzanie przelicznikiem 3711 i czujnikiem realizowane są przy użyciu programu konfiguracyjnego ROCLINK 800™.

Architektura

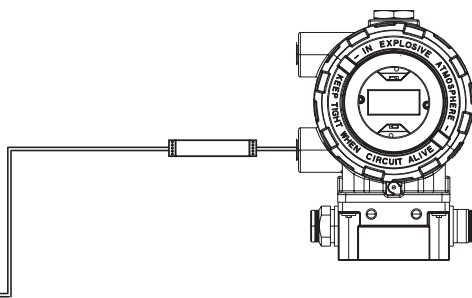
W celu zmniejszenia kosztów instalacji i prac instalacyjnych, połączenie modelu 3711 i procesora lokalnego odbywa się przy użyciu kabla 4-żyłowego. Do stabilizacji napięcia zasilania wykorzystywana jest bariera iskrobezpieczna.

W typowych instalacjach czujnik zawiera element wstępnie przetwarzający dane pomiarowe (procesor lokalny MVD). Przy zamówieniu zdalnego przetwornika ze zdalnym procesorem lokalnym:

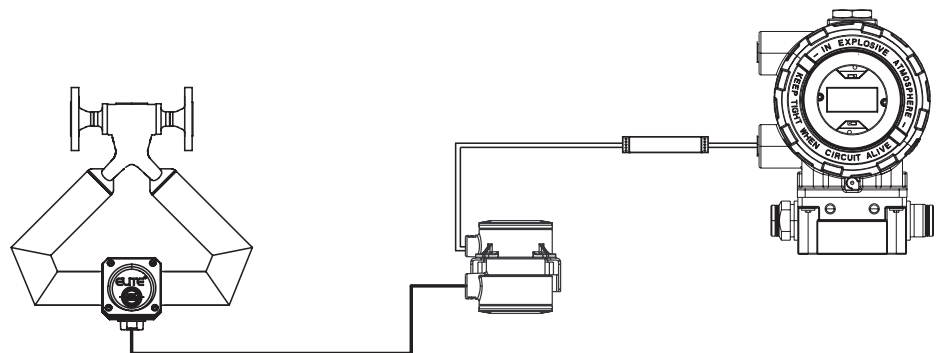
- Model 3711 może być wykorzystywany do pomiarów wysokotemperaturowych do 204°C.
- Starszego typu czujniki Micro Motion mogą być wymienione na nowe z technologią MVD.



Instalacja ze zdalnym przetwornikiem (z barierą iskrobezpieczną) i zdalnym procesorem lokalnym



Typowa instalacja (zdalny przetwornik z barierą iskrobezpieczną)



Dostępne atesty:

- Model 3711 i bariera iskrobezpieczna w obszarze bezpiecznym; czujnik w obszarze C1 D1
- Model 3711 i bariera iskrobezpieczna w obszarze bezpiecznym; czujnik w obszarze C1 D2
- Model 3711, bariera iskrobezpieczna i czujnik w obszarze C1 D2
- Model 3711 i bariera iskrobezpieczna w obszarze C1 D2; czujnik w obszarze C1 D1

Model 3711 – budowa przelicznika

Model 3711 wykorzystuje 32-bitowy mikroprocesor, który może pracować w kilku trybach o małym poborze mocy. Model 3711 jest wyposażony w 512 kB wbudowanej pamięci RAM do przechowywania danych i historii działania. Pamięć RAM jest podtrzymywana przy użyciu wewnętrznej baterii litowej. Dwa MB programowanej pamięci flash przechowują oprogramowanie systemowe, parametry konfiguracyjne i oprogramowanie aplikacyjne.

Charakterystyka budowy:

- Wodoszczelna obudowa
- Montaż na wsporniku 2"
- Dwa opcjonalne czujniki ciśnienia, które mogą być wykorzystane do monitorowania dwóch dowolnych ciśnień (na przykład ciśnienia po stronie dolotowej i wylotowej czujnika)
- Zintegrowane pomiary temperatury – niepotrzebny jest zewnętrzny czujnik temperatury
- Zewnętrzne pomiary temperatury przy użyciu rezystancyjnego czujnika platynowego o rezystancji 100 Ω w układzie 2- lub 3-przewodowym.
- Port lokalnego interfejsu operatora (LOI)
- Zdalny port komunikacyjny RS-232 lub opcjonalny modem 1200 bodów
- Port komunikacyjny do czujników Micro Motion typu MVD
- Opcjonalna płytki przyłączy elektrycznych z 6 punktami rozszerzeń WE/WY

Wyświetlacz ciekłokrystaliczny (LCD)

Dwuwierszowy wyświetlacz ciekłokrystaliczny LCD umożliwia przeglądanie określonych przez użytkownika zmiennych procesowych, takich jak przepływ, ciśnienie, temperatura oraz data i czas. Aktualna wartość wyświetlana jest w górnym wierszu, a zdefiniowana przez użytkownika etykieta w dolnym. Możliwe jest wyświetlenie do 16 zmiennych procesowych.

Standardowe WE/WY

Standardowa płytki przyłączy w modelu 3711 zawiera zaciski do podłączenia czujnika temperatury 100 Ω , zaciski portu komunikacyjnego RS-232 LOI, portu komunikacyjnego czujnika Micro Motion MVD i zdalnego portu komunikacyjnego RS-232.

Rozszerzenie WE/WY

Dostępna jest opcjonalna karta rozszerzeń WE/WY. Zawiera ona następujące dodatkowe WE/WY:

- Dwa wejścia analogowe lub cyfrowe (wybierane przez użytkownika)
- Dwa wejścia impulsowe lub cyfrowe (wybierane przez użytkownika)
- Jedno wyjście analogowe lub cyfrowe (wybierane przez użytkownika)
- Jedno wyjście cyfrowe (niewybierane)

Na karcie rozszerzeń znajdują się przełączniki, które powodują włączenie lub wyłączenie rezystora 250 Ω w obwodach wejść analogowych. Gdy przełącznik jest zwarty, wejście analogowe mierzy sygnał 4–20 mA; gdy przełącznik jest rozarty wejście analogowe mierzy sygnał 1–5 VDC.

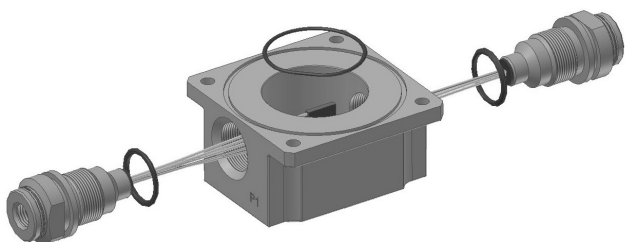
Karty komunikacyjne

Wymienne karty komunikacyjne umożliwiają zdalne wysyłanie i odbiór danych. Standardowa karta komunikacji szeregowej EIA-232 (RS-232) może być zastąpiona przez opcjonalną kartę modemu.

Model 3711 – budowa przelicznika *ciąg dalszy*

Opcjonalne czujniki ciśnienia

W celu monitorowania ciśnień procesowych przelicznik 3711 może być zamówiony z jednym lub z dwoma czujnikami ciśnienia, w zależności od wymagań aplikacji.



Dla przykładu, przemysłowe stacje dystrybucji gazu wymagają monitorowania on-line ciśnienia po stronie dolotowej i wylotowej. Z tego powodu konieczne jest podłączenie dwóch czujników.

Dostępne są standardowe czujniki ciśnienia o następujących zakresach pomiarowych:

- 0,0–20,7 bar
- 0,0–69,0 bar

Trwała konstrukcja

Przeciwwybuchowa obudowa typ 4 posiada atest do pracy w klasie I strefa 2 obszaru zagrożonego, jeśli została prawidłowo zainstalowana z czujnikami Coriolisa firmy Micro Motion.

Obudowa wyposażona jest dwa gwintowane przepusty 3/4" do okablowania polowego. W celu przeprowadzenia prac konserwacyjnych należy odkręcić pokrywę z obu stron obudowy.

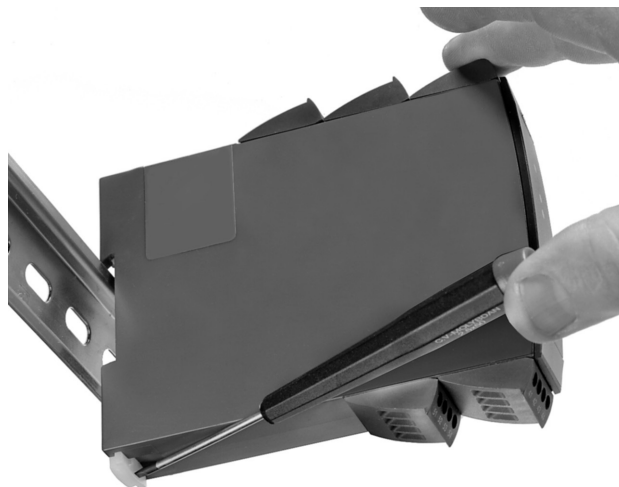
Montaż

Istnieje kilka możliwości prostego montażu przelicznika 3711. Wraz z urządzeniem dostarczany jest zestaw do montażu na wsporniku 50 mm.

Bariera iskrobezpieczna

Model 3711 jest dostarczany wraz barierą iskrobezpieczną Micro Motion MVD™ Direct Connect™, która zapewnia iskrobezpieczeństwo zasilania stałoprądowego i komunikacji Modbus z czujnikiem w warunkach polowych.

Bariera wykorzystuje standardowy kabel 4-żyłowy i może być oddalona do 150 m od procesora lokalnego. Bariera znajduje się w obudowie NEMA chroniącej ją przed wpływem czynników środowiskowych.

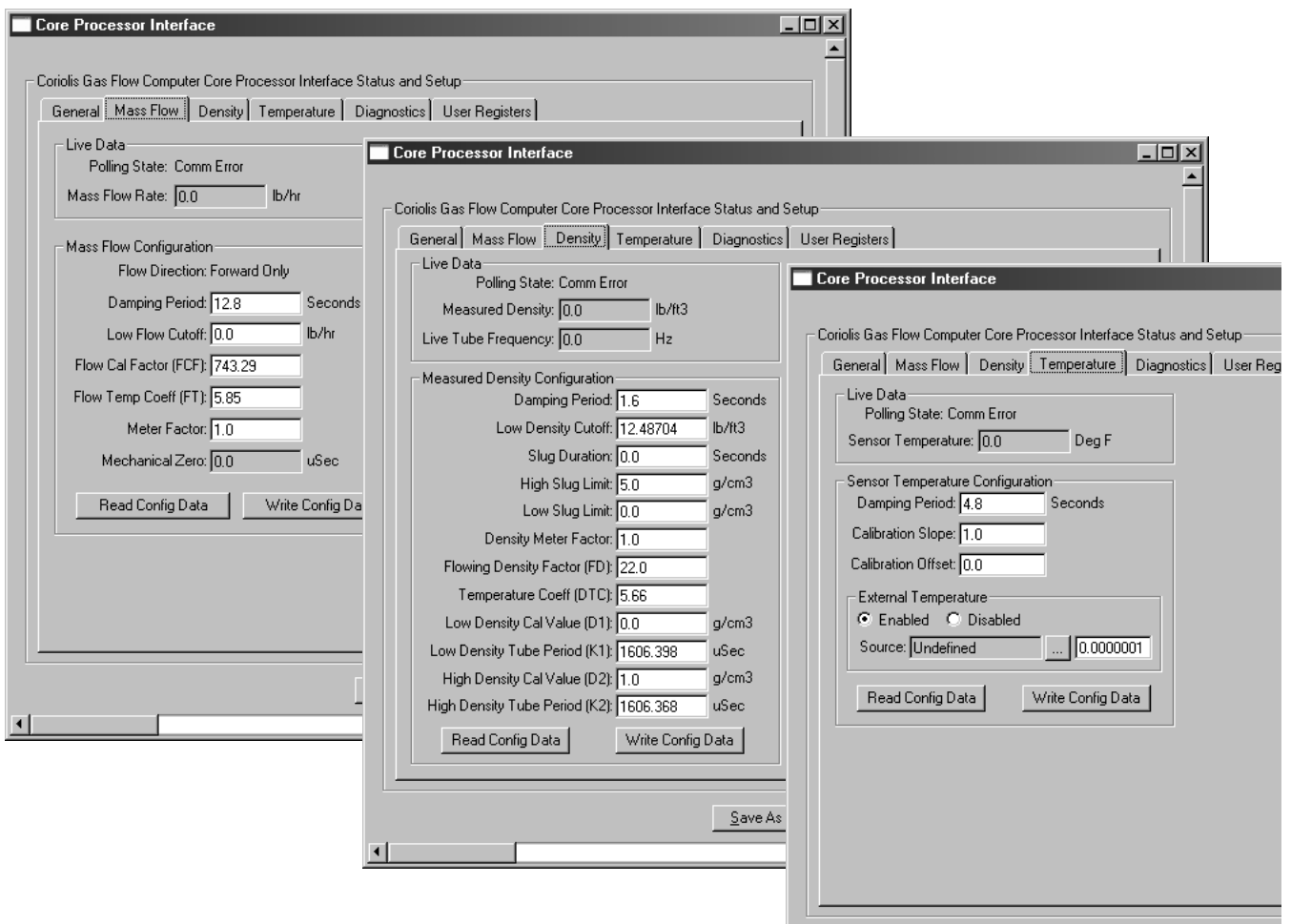


Charakterystyka oprogramowania modelu 3711

Oprogramowanie przelicznika 3711 umożliwia:

- Obliczenia definiowane przez użytkownika zgodne z normą AGA8-92
- Wybór jednostek amerykańskich lub metrycznych
- Zabezpieczenie hasłem i zapis dziennika 240 alarmów i 240 zdarzeń
- Standardowa 35-dniowa archiwizacja danych godzinnych dla maksymalnie 35 punktów
- Rozszerzona archiwizacja historii dla maksymalnie 15 punktów w wybranych przedziałach czasowych
- Sterowanie zasilaniem (wake up i on ring) z opcjonalnym wewnętrznym modemem
- Możliwość sterowania PID w zamkniętych pętach
- Sterowanie logiczne i sekwencyjne przy wykorzystaniu dwóch tabel sekwencji funkcji (FST) definiowanych przez użytkownika
- Zgłaszanie alarmów do hosta (RBX)
- Obsługa protokołów ROC i Modbus
- Obsługa programów użytkownika w języku C implementujących alternatywne standardy pomiarowe, aplikacje specjalne oraz emulacja protokołów na zdalnych portach komunikacyjnych

Okna konfiguracji czujnika w programie ROCLINK 800



Charakterystyka oprogramowania modelu 3711 *ciąg dalszy*

- Opcjonalna praca w trybie Modbus master przez zdalny port komunikacyjny umożliwia dostęp on-line do chromatografu gazowego lub pobieranie danych o składzie gazu
- Możliwość przekazywania informacji cyfrowej do innych urządzeń

Wbudowane funkcje sterowania

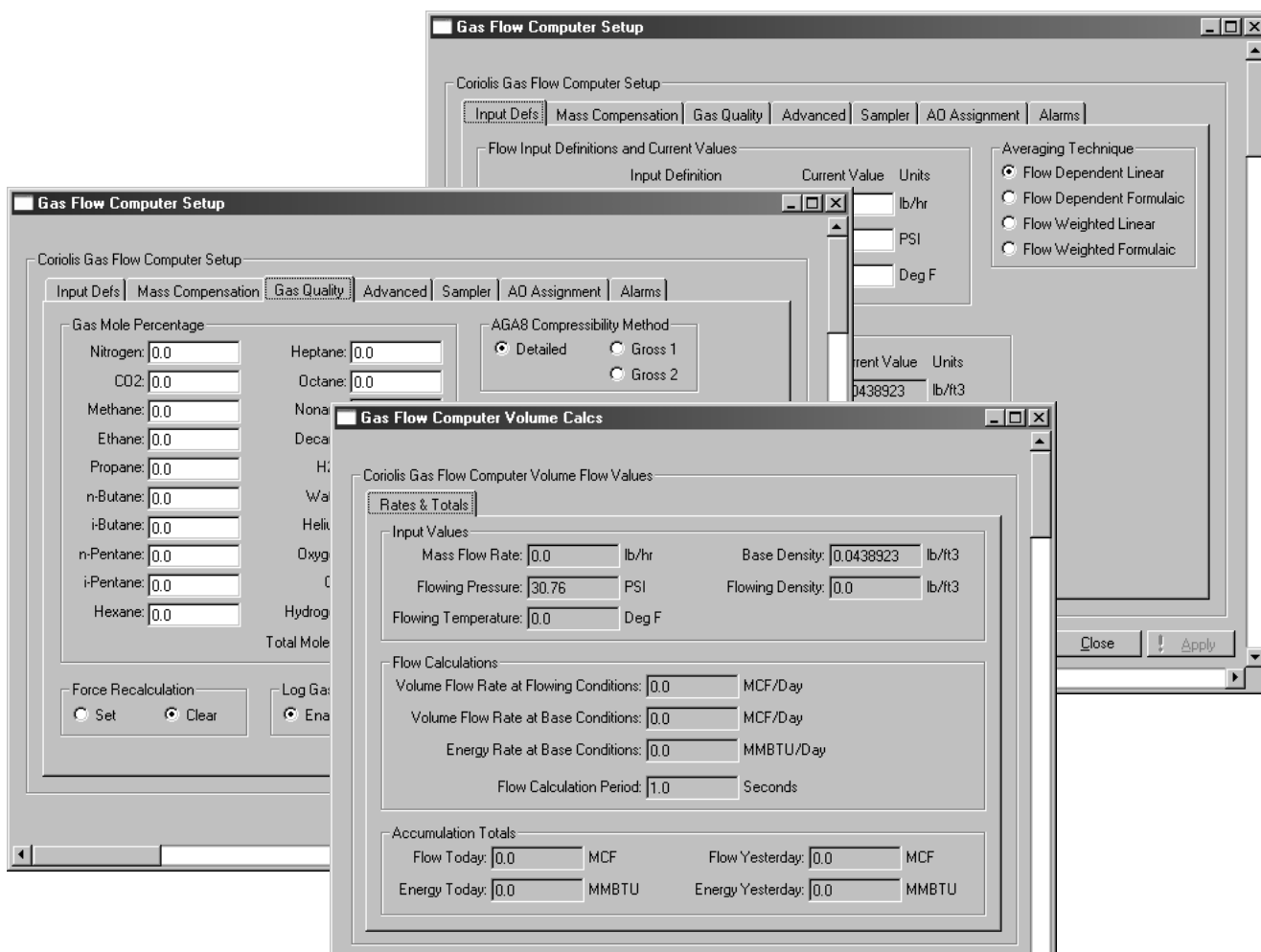
Model 3711 może realizować sterowanie PID w pętli przy użyciu jednego wyjścia analogowego lub dwóch wyjść cyfrowych. Sterowanie PID szybko i łatwo rozwiązuje szeroką gamę problemów związanych ze sterowaniem. Funkcja PID może również realizować sterowanie logiczne i sekwencyjne przy użyciu dwóch tabel sekwencji funkcji (FST).

Praca lokalna lub zdalna

Przelicznik 3711 jest konfigurowany i obsługiwany bezpośrednio na instalacji przy użyciu programu konfiguracyjnego ROCLINK 800 dostępnego w firmie Micro Motion. Model 3711 może współpracować ze wszystkimi urządzeniami do pomiaru przepływu produkcji firmy Emerson Process Management.

Urządzenie może być konfigurowane i obsługiwane z dowolnego komputera z zainstalowanymi programami zarządzającymi firm Cygnet, Standard Automation (Wonderware) i Intellution. Obsługiwane są również protokoły Modbus oraz protokoły źródłowe zdalnych sterowników ROC.

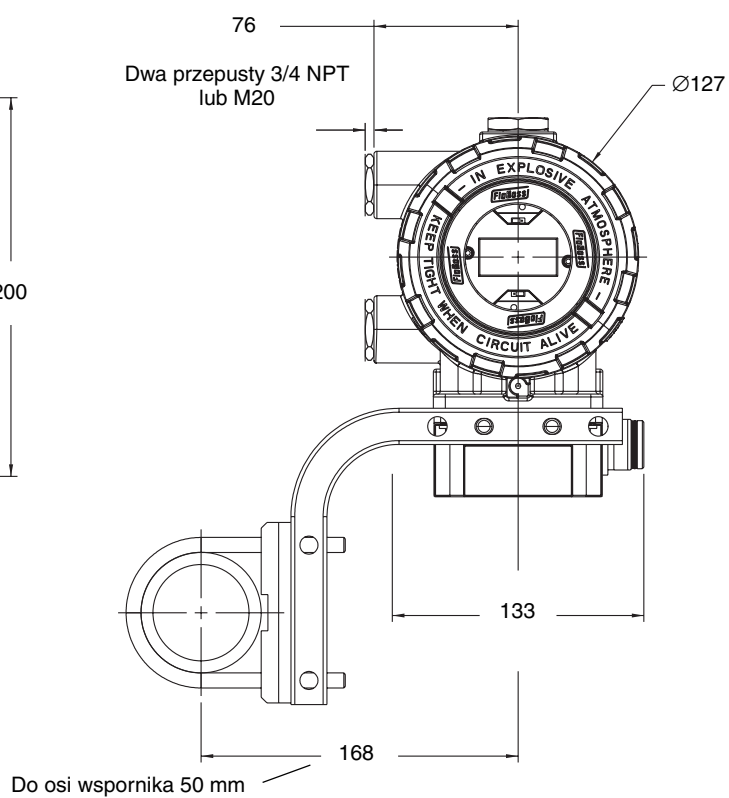
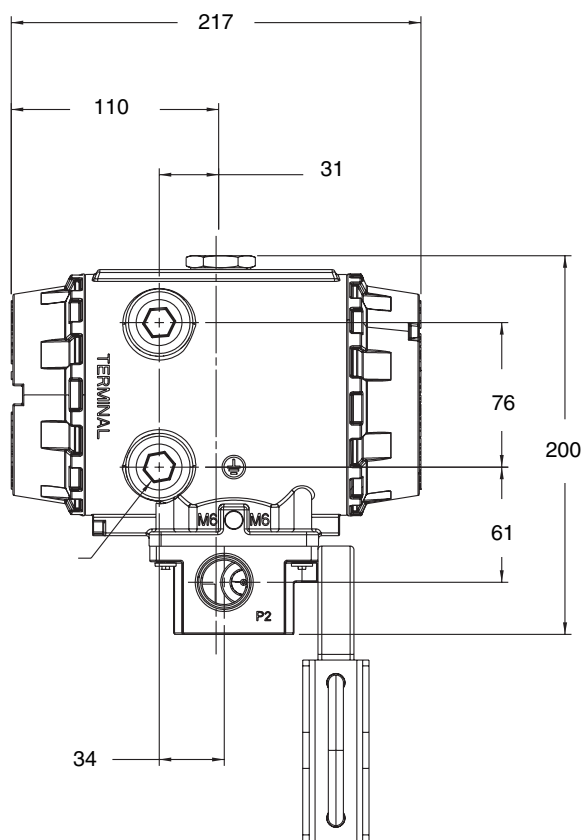
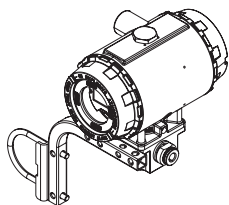
Okna obliczeń przepływu objętościowego w programie ROCLINK 800



Dane techniczne

Wymiary modelu 3711

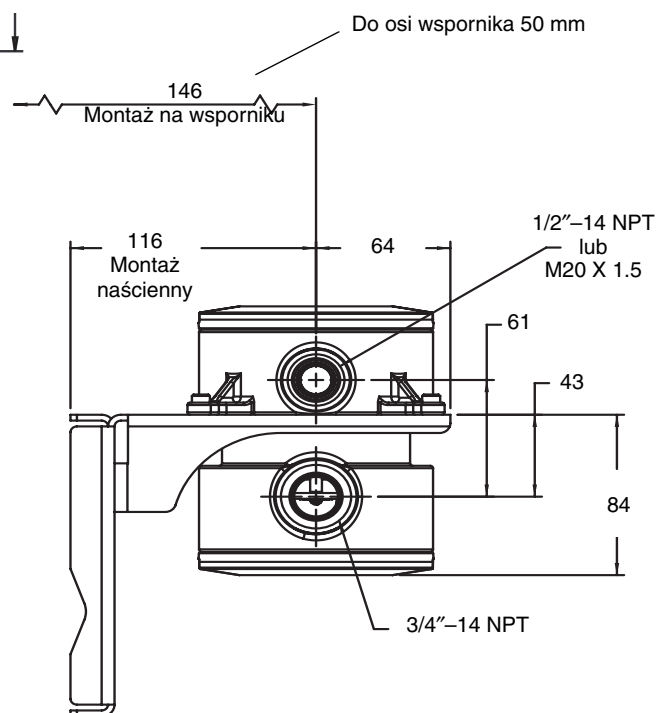
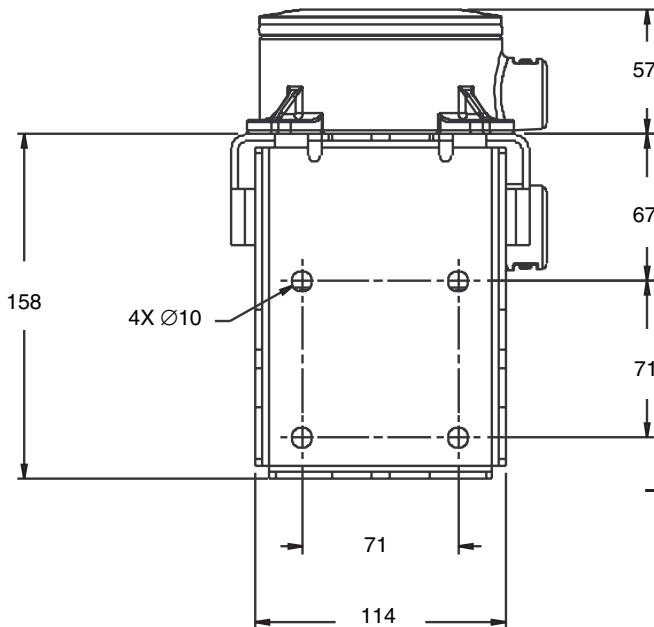
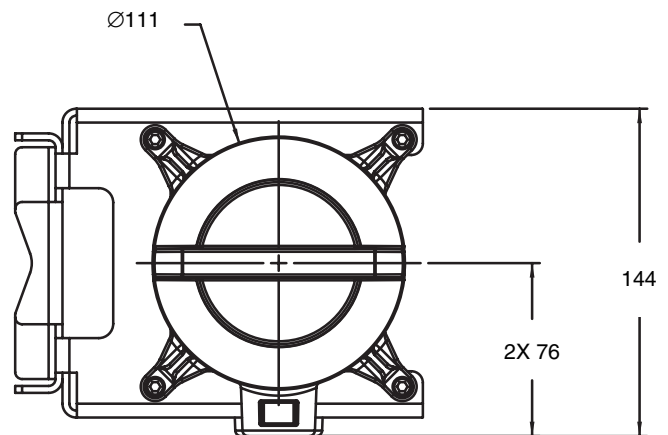
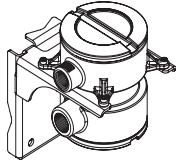
Wymiary w mm



Dane techniczne *ciąg dalszy*

Wymiary zdalnego procesora lokalnego

Wymiary w mm

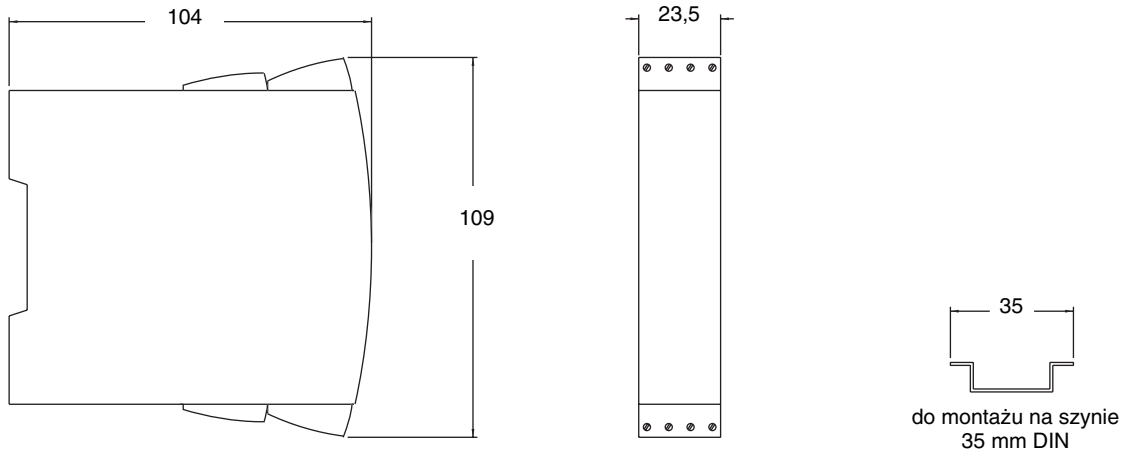


Uwaga: Wymiary te dotyczą tylko elementów procesora lokalnego w instalacji ze zdalnym procesorem lokalnym i zdalnym przetwornikiem.

Dane techniczne *ciąg dalszy*

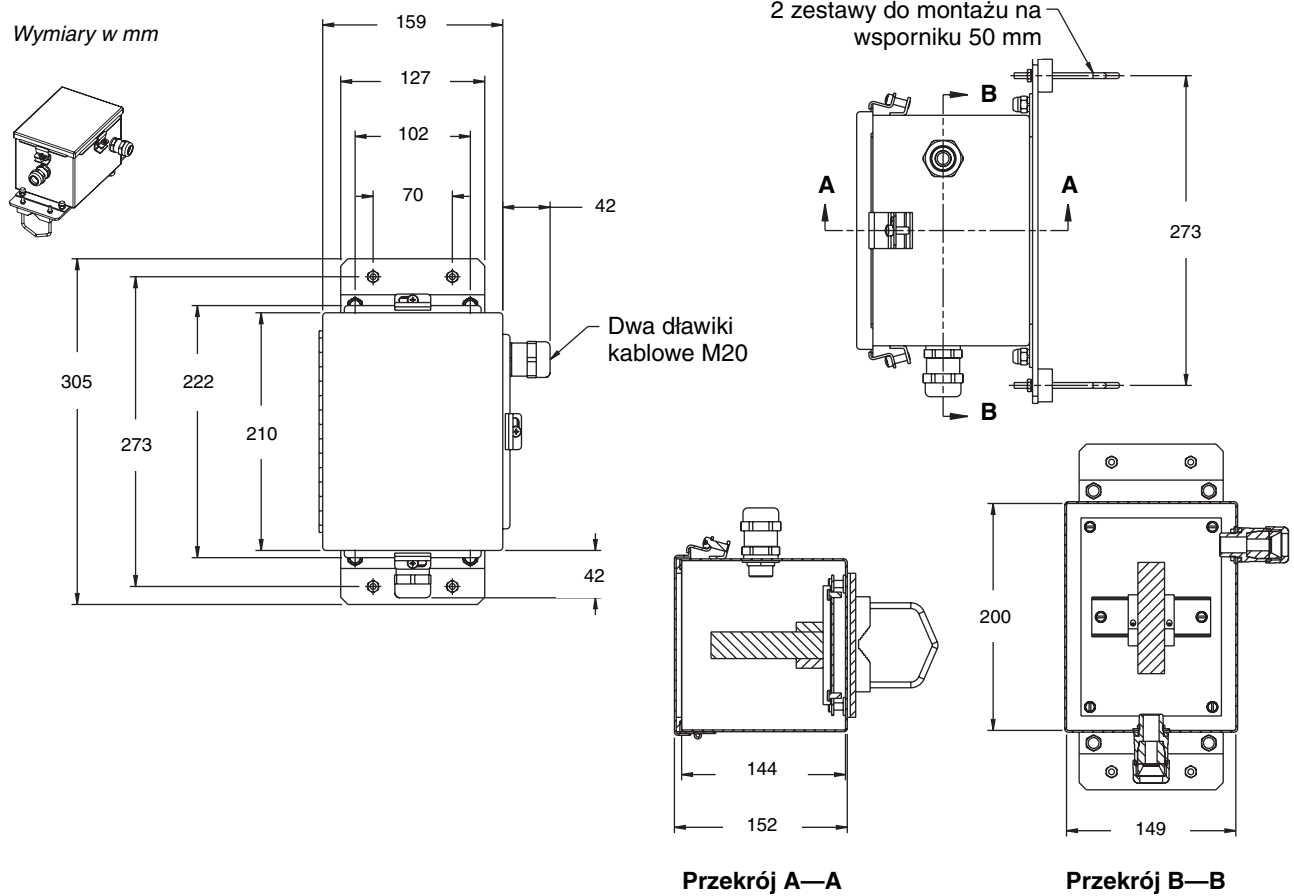
Wymiary bariery iskrobezpiecznej MVD Direct Connect

Wymiary w mm



Wymiary obudowy NEMA

Wymiary w mm



Dane techniczne *ciąg dalszy*

Model 3711 procesor i pamięć

Zegar systemowy		32 bit, 3,68 MHz
Pamięć na płycie	Pamięć programu	2 MB pamięci flash EPROM (programowanej) do oprogramowania systemowego i konfiguracji
	Pamięć danych	512 kB SRAM (podtrzymanie bateryjne)
	Pamięć bootująca	128 kB Flash EPROM

Model 3711 funkcje czasowe

Zegar czasu rzeczywistego	Rok/miesiąc/dzień i godzina/minuta/sekunda Podtrzymanie bateryjne Automatyczna zmiana czasu letni–zimowy (wybierana przez użytkownika)
----------------------------------	---

Model 3711 diagnostyka

Standardowe monitorowanie i alarmowanie	Uszkodzenie czujnika temperatury Napięcia akumulatora i zasilanie wewnętrzne Temperatura wewnętrzna Parametry pracy czujnika Diagnostyka czujnika
--	---

Model 3711 komunikacja

Lokalny interfejs operatora (LOI)	Format EIA–232 (RS–232C) Konfiguracja programowa Wybierana szybkość transmisji 1200–19200 bps
EIA–485 (RS–485)	Przeznaczona do komunikacji z czujnikami Micro Motion
System nadrzędny (host)	EIA–232 (RS–232) lub modem przy zainstalowanej opcjonalnej karcie komunikacyjnej
Protokoły	ROC Modbus slave (ASCII lub RTU) Opcjonalnie Modbus host (ASCII lub RTU)

Dane techniczne *ciąg dalszy*

Model 3711 zasilanie

Zewnętrzny zasilacz	12–28 VDC Zabezpieczenie przed odwrotną polaryzacją
Prąd wejściowy	12V – nominalnie: 85 mA; maksymalnie: 190 mA 24V – nominalnie: 55 mA; maksymalnie: 110 mA
Pobór mocy	12V – nominalnie: 1,02 W; maksymalnie: 2,28 W 24V – nominalnie: 1,32 W; maksymalnie: 2,64 W

Model 3711 obudowa

Obudowa i pokrywy	Odlew ze stopu aluminium Pokrycie chromowe 'Iridite' oraz farba
--------------------------	--

Model 3711 dane konstrukcyjne

Masa	Okolo 4,3 kg Łącznie z modułem interfejsu impulsowego
Wymiary	160 × 150 × 135 mm Bez kołnierza montażowego i interfejsu

Model 3711 wymagania środowiskowe

Zakres temperatur pracy	–40 do +75°C
Wyświetlacz LCD	–20 do +75°C
Temperatura składowania	–50 do +85°C
Zakres wilgotności	5 do 95%, bez kondensacji
Drgania	Spełnia wymagania normy SAMA PMC 31.1
Wpływ zakłóceń elektromagnetycznych	Spełnia wymagania normy IEC 61326 “Wyposażenie elektryczne do pomiarów, sterowania i użytku w laboratoriach – Wymagania dotyczące kompatybilności elektromagnetycznej”, lokalizacja przemysłowa
Emisja promieniowania elektromagnetycznego	Spełnia wymagania normy FCC część 15, klasa A

Dane techniczne *ciąg dalszy*

Model 3711 atesty do pracy w obszarach zagrożonych wybuchem

Certyfikaty amerykańskie	CSA	CSA C22.2 No. 30 CSA C22.2 No. 213
	UL	UL 1203 UL 1604
Lokalizacja w obszarach zagrożonych wybuchem	CSA	Klasa I, strefa 2, grupy A, B, C i D
	ATEX	Opcja dostępna w przyszłości

Model 3711 moduł czujnika ciśnienia

Wejścia przetwornika czujnika	Opcje zakresów	0,0 do 20,7 bar 0,0 do 69,0 bar
	Dokładność	0,35% zakresu pomiarowego dla temperatur od -40 do +70°C dla wszystkich opcji zakresów
Przyłącze procesowe		1/4"-18 NPT, od strony interfejsu elektrycznego
Konstrukcja	Obudowa interfejsu	Aluminium 6061
	Przetworniki ciśnienia	Stal nierdzewna
	Kołnierze montażowe	Aluminium 6061
Dane środowiskowe i pozostałe dane techniczne		Spełnia wymagania podane dla przetwornika Model 3711

Model 3711 karta komunikacji szeregowej

EIA-232D		Spełnia wymagania standardu EIA-232 transmisji danych na odległość do 15 m
	Szybkość transmisji	1200 do 19200 bps (wybierane przez użytkownika) Wartość domyślna: 9600 bps
	Format	Asynchroniczny, 7- lub 8-bitów (wybierane przez użytkownika) Wartość domyślna: 8 bitów
	Parzystość	Brak, parzystość, nieparzystość (wybierane przez użytkownika) Wartość domyślna: brak
	Bity stopu	0 lub 1 Wartość domyślna: 1

Dane techniczne *ciąg dalszy*

Model 3711 karta komunikacji szeregowej *ciąg dalszy*

Zasilanie		3,3 VDC, maksymalnie 0,03 W, zasilanie z płyty procesora
Wymiary		18 × 51 × 70 mm
Wymagania środowiskowe	Zakres temperatur pracy	-40 do +75°C
	Temperatura składowania	-50 do +85°C
	Wilgotność	Do 95% wilgotności względnej, bez kondensacji
Atesty		Takie same jak dla modelu 3711 z zainstalowaną kartą

Model 3711 karta modemu

Praca	Tryb	Pełny duplex w układzie 2–dwuprzewodowym z wybieraniem PSTN (zgodne z Bell 212)
	Szybkość transmisji	1200 lub 2400 bodów asynchronicznie (wybór programowy) Wartość domyślna: 2400
	Parzystość	Brak, parzystość, nieparzystość (wybór programowy) Wartość domyślna: brak
	Format	8, 9, 10 lub 11 bitów, łącznie z bitami startu, stopu i parzystości (wybór programowy) Wartość domyślna: 8
	Bity stopu	0 lub 1 Wartość domyślna: 1
	Modulacja	V2.1 i 103, modulacja częstotliwościowa; V2.2 i 212A, 4 punktowa modulacja różniczkowa dla 600 bodów; V2.2bis, 16 punktowa modulacja QAM dla 600 bodów
	Nadawcze częstotliwości nośne	Bazowa: 1200 Hz ±0.1% Informacyjna: 2400 Hz ±0.1%
	Odbiorcze częstotliwości nośne	Bazowa: 2400 Hz ±7 Hz Informacyjna: 1200 Hz ±7 Hz
	Impedancja linii telefonicznej	Typowo 600 Ω
	Opóźnienie między RTS a transmisją	Konfigurowana z krokiem 50 ms (wybór programowy)

Dane techniczne *ciąg dalszy*

Model 3711 karta modemu *ciąg dalszy*

Działanie <i>ciąg dalszy</i>	Czułość odbiornika	Próg przejścia Off do On: -45 dBm Próg przejścia On do Off: -48 dBm
	Maksymalny poziom wyjściowy	0 dBm nominalnie przy 600 Ω
	Zabezpieczenie przed przepięciami	Zgodne z normami FCC część 68 i DOC
	Izolacja	1000 VAC, wartość szczytowa 1500 V
	Certyfikaty	Atest zgodny z FCC część 68
Wymiary		Takie same jak karta komunikacji szeregowej
Wymagania środowiskowe		Takie same jak karta komunikacji szeregowej
Zasilanie		3,3 VDC, maksymalnie 0,25 W, zasilanie z płyty procesora
Atesty		Takie same jak dla modelu 3711 z zainstalowaną kartą Chipset modemu z rejestracją FCC; amerykański numer rejestracji: FSRMR06B103, REN 0.6B

Model 3711 karta rozszerzeń WE/WY

Wszystkie we/wy	Klasyfikacja	FCC klasa A i CISPR 22
	Wymagania środowiskowe	Takie same jak dla modelu 3711 z zainstalowaną kartą
	Atesty	Takie same jak dla modelu 3711 z zainstalowaną kartą
Wejście analogowe	Typ	Wejście analogowe napięciowe (prądowe, gdy w obwodzie włączony jest rezystor (pozycja On))
	Sygnal	Konfiguracja programowa: <ul style="list-style-type: none">• 1 do 5 VDC z rezystorem 250 Ω w pozycji Off• 4 do 20 mA z rezystorem 250 Ω w pozycji On
	Dokładność	0,5% w zakresie temperatur -40 do +65°C
	Izolacja	Brak
	Impedancja wejściowa	1 MΩ
	Filtr	Jednobiegunowy
	Rozdzielczość	12 bitów
	Okres próbkowania	1,0 s minimum

Dane techniczne *ciąg dalszy*

Model 3711 karta rozszerzeń WE/WY *ciąg dalszy*

Wyjście analogowe	Typ	4–20 mA źródło prądowe
	Rozdzielczość	12 bitów
	Dokładność	0,1% pełnej skali
	Stan w trakcie resetu	Sygnal wyjściowy przyjmuje ostatnio mierzoną wartość lub dolną wartość graniczną skali (wybór programowy) przy włączeniu zasilania, przy gorącym starcie lub po zakończeniu działania programu alarmowego (watchdog)
Wejście dyskretne	Typ	Wejście dyskretne dwustanowe
	Wydajność prądowa	35 mA w stanie aktywnym (On) 0 mA w stanie nieaktywnym (Off)
	Izolacja	Brak
	Częstotliwość	Maksymalnie 0,5 Hz
	Okres próbkowania	1,0 s minimum
Wyjście dyskretne	Typ	Przełącznik elektroniczny
	Wartości maksymalne	50 VDC, 0,2 A
	Izolacja	3000 V do procesora
	Stan w trakcie resetu	Sygnal wyjściowy przyjmuje ostatnio mierzoną lub stan off (wybór programowy) przy włączeniu zasilania, przy gorącym starcie lub po zakończeniu działania programu alarmowego (watchdog)
Wejście impulsowe	Typ	Wejście szybkiego licznika impulsów, kontakty beznapięciowe
	Częstotliwość	Maksymalnie 10 kHz
	Prąd pobierany	65 μ A w stanie aktywnym (On) 0 μ A w stanie nieaktywnym (Off)
	Filtr	Wejściowy filtr odszumiający. Wybór programowy. Czasy filtrowania od 0,025 do 5 s.

Dane techniczne *ciąg dalszy*

Model 3711 karta rozszerzeń WE/WY *ciąg dalszy*

Wejście czujnika temperatury	Liczba/typ	Pojedyncze wejście czujnika rezystancyjnego 2- lub 3-przewodowego o współczynniku alfa 0,00385
	Zaciski	“RTD+” źródło prądowe “RTD+” wejście dodatnie sygnału “RTD RET” wejście ujemne sygnału
	Zakres pomiarowy	–40 do +240°C
	Dokładność	±0,2°C w całym zakresie pomiarowym (obejmuje błędy liniowości, histerezy i powtarzalności)
	Wpływ temperatury otoczenia przy zmianie o 28°C	±0,50°C dla temperatur procesowych od –40 do +240°C
	Filtr	Filtr pasmowy
	Rozdzielczość	16 bitów
	Czas próbkowania	1,0 s minimum

MVD bariera iskrobezpieczna Direct Connect


Dane elektryczne	Napięcie zasilania	24 VDC ± 20%
	Maksymalny pobór mocy	3,5 W
	Zabezpieczenie	Przed odwrotną polaryzacją
	Test izolacji	
	• Zasilanie do strony bezpiecznej	500 VAC
	• Strona iskrobezpieczna do zasilania/strona bezpiecznej	3750 VAC
	Zasilanie czujnika	15,3 V nominalnie
Ograniczenie prądowe czujnika	145 mA nominalnie	
Komunikacja	Dioda sygnalizacyjna zasilania	Standard
	Dioda RS-485	Standard
	Szybkość transmisji half-duplex	1200 do 38400 bps
	Protokół	TIA/EIA-485 (RS-485)

Dane techniczne *ciąg dalszy*

Bariera iskrobezpieczna MVD Direct Connect *ciąg dalszy*

Dane konstrukcyjne	Wymiary	109 × 23,5 × 104 mm
	Masa	152 g
	Klasa ochrony obudowy	IP50
	Klasa ochrony zacisków	IP20
	Moment dokręcający zaciski śrubowe	0,5 Nm
Wymagania środowiskowe	Temperatura	-40 do +60°C
	Wilgotność względna	< 95% (bez kondensacji)

Bariera iskrobezpieczna MVD Direct Connect – atesty do pracy w obszarze zagrożonym wybuchem

CSA, C-US, UL	Instalacja	Klasa I, strefa 2, grupy A, B, C i D
	Zaciski 41–44 (wyjście iskrobezpieczne)	Klasa I, strefa 1, grupy C i D Klasa II, strefa 1, grupy E, F i G
	Zabezpieczenie	Przed odwrotną polaryzacją
	Test izolacji	
	• Zasilanie do strony bezpiecznej	500 VAC
	• Strona iskrobezpieczna do zasilania/strona bezpiecznej	3750 VAC
	Zasilanie czujnika	15,3 V nominalnie
Ograniczenie prądowe czujnika	145 mA nominalnie	
ATEX	Instalacja	Obszar bezpieczny z wyjściami iskrobezpiecznymi  II (2) G, [EEx ib] IIB/IIC
	Zaciski 11–14	U _m 250 V
	Zaciski 41–44	U _o 17,22 VDC I _o 484 mA DC P _o 2,05 W
	[EEx ib] IIB	L _o 607 μH C _o 2,04 μF
	[EEx ib] IIC	L _o 151,7 μH C _o 0,333 μF

Dane techniczne *ciąg dalszy*

Obudowa NEMA

Wymiary	Bez obejmy montażowej	241 × 159 × 155 mm
	Z obejmą montażową	305 × 159 × 155 mm
Masa		3,6 kg
Materiały konstrukcyjne		Stal nierdzewna 304

Specyfikacja zamówieniowa

Model	Opis urządzenia
3711	Przelicznik gazu model 3711 Micro Motion typu Coriolis
Kod	Opcje montażu
1 ⁽¹⁾	Zdalny przetwornik łączony kablem 4-żyłowym, montaż na wsporniku 50 mm, bariera iskropieczna (obudowa NEMA)
2 ⁽¹⁾	Zdalny przetwornik łączony kablem 4-żyłowym ze zdalnym procesorem lokalnym łączonym przy użyciu kabla 9-żyłowego, montaż na wsporniku 50 mm, bariera iskropieczna (obudowa NEMA)
Kod	Opcje zasilania
D	12 do 28 VDC
Kod	Przepusty kablowe
Q	3/4" NPT – bez dławików
H	Dławik kablowy mosiężny niklowany
J	Dławik kablowy ze stali nierdzewnej
E	M20 – bez dławików
Kod	Atesty do pracy w obszarze zagrożonym wybuchem
M	Standard Micro Motion (bez atestów)
A	CSA (U.S.A. i Kanada)
Kod	Opcje standardów pomiarowych
E	AGA11/AGA8-92
Kod	Wyświetlacz
D	Standardowy
Kod	Czujniki ciśnienia
Z	Brak czujników ciśnienia
1	Czujnik ciśnienia – 21 bar
2	Czujnik ciśnienia – 69 bar
3	Czujniki ciśnienia – 21 bar i 21 bar
4	Czujniki ciśnienia – 21 bar i 69 bar
5	Czujniki ciśnienia – 69 bar i 69 bar
Kod	Zaciski wyjściowe
S	Standardowe zaciski wyjściowe
E	Płyta zacisków wyjściowych z 6 punktami WE/WY
Kod	Moduł komunikacji (Com 2)
1	Karta komunikacji szeregowej EIA-232 (RS-232)
2	Karta modemu telefonicznego 2400 bodów
Kod	Oprogramowanie aplikacyjne zdalnej komunikacji
S	Obsługa standardowego protokołu (protokoły ROC i Modbus slave z autodetekcją)
M	Modbus host z obsługą standardowego protokołu
Kod	Język
E	Wyświetlacz lokalny: angielski; instrukcja obsługi: angielski; instrukcja konfiguracji: angielski
Kod	Opcje przyszłościowe
Z	Brak
Kod	Aplikacje specjalne
Z	Brak
Typowy numer zamówieniowy: 3711 1 D B A E D Z 4 E 1 S E Z Z	

(1) Bariera iskropieczna jest konieczna, gdy czujnik jest instalowany w obszarze zagrożonym w klasie 1 strefa 1. Urządzenie dostarczane jest z kablem w szarej osłonie plastikowej o długości 3 m (kabel nieiskropieczny) do połączenia przetwornika i bariery iskropiecznej.

©2005, Micro Motion, Inc. Wszystkie prawa zastrzeżone. PS-00753, wersja A

Firma Micro Motion zastrzega sobie prawo do zmian parametrów technicznych wszystkich urządzeń bez uprzedzenia. ELITE, ProLink i Micro Motion są zastrzeżonymi znakami towarowymi Micro Motion, Inc., Boulder, Colorado. MVD i MVD Direct Connect są znakami towarowymi Micro Motion, Inc., Boulder, Colorado. Logo Micro Motion i logo Emerson są zastrzeżonymi znakami towarowymi Emerson Electric Co. Wszystkie inne znaki są własnością ich prawowitych właścicieli.

Najnowsze dane techniczne produktów Micro Motion można znaleźć w Internecie: www.micromotion.com

Emerson Process Management sp. z o.o.

ul. Konstruktorska 11A

02-673 Warszawa

T 0 – 22 45 89 200

F 0 – 22 45 89 231

www.emersonprocess.pl

