

# Ultradźwiękowe przetworniki poziomu Rosemount seria 3100

Przetworniki Rosemount z serii 3100 są ultradźwiękowymi przetwornikami poziomu zasilanymi z pętli regulacyjnej przeznaczonymi do niezawodnych, ciągłych pomiarów poziomu.

## **CHARAKTERYSTYKA SERII 3100:**

- *Bezkontaktowe pomiary, bez części ruchomych*
- *Zintegrowany wyświetlacz LCD i przyciski do programowania na instalacji*
- *Ciągłe pomiary poziomu lub odległości od powierzchni. Obliczenia objętości lub przepływu w przetwornikach Rosemount 3102 i Rosemount 3105*
- *Dwa zintegrowane przekaźniki sygnałowe w Rosemount 3102*
- *Łatwość instalacji i konfiguracji*
- *Wytrzymała obudowa z aluminium, materiały stykające się z medium z PVDF*
- *2-przewodowe zasilanie z pętli prądowej*



## **Spis treści**

Zasada pomiaru . . . . .	strona 2
Funkcje specjalne . . . . .	strona 2
Dobór przetwornika Rosemount z serii 3100 . . . . .	strona 4
Integracja systemu . . . . .	strona 5
Zalecane instalacje . . . . .	strona 6
Dane techniczne . . . . .	strona 8
Dopuszczalne temperatury i ciśnienia . . . . .	strona 10
Dopuszczalne obciążenie . . . . .	strona 10
Certyfikaty urządzenia . . . . .	strona 11
Rysunki wymiarowe . . . . .	strona 13
Specyfikacja zamówieniowa . . . . .	strona 15

## Niezawodność i uniwersalność

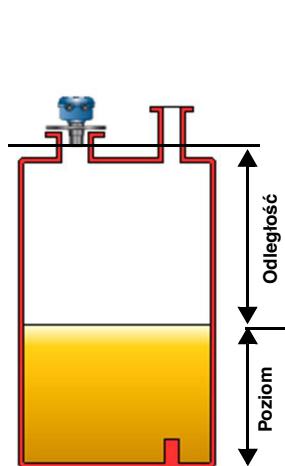
Przetworniki Rosemount z serii 3100 są przetwornikami poziomu cieczy działającymi w oparciu o technologię ultradźwiękową.

### ZASADA POMIARU

Ultradźwiękowe impulsy generowane przez przetwornik odbijają się od powierzchni cieczy. Przetwornik odbiera odbite sygnały (echa) i mierzy opóźnienie czasowe między sygnałem nadawanym a odbieranym.

Na podstawie wyznaczonego opóźnienia czasowego obliczana jest automatycznie odległość od powierzchni cieczy.

$Odległość = Prędkość\ dźwięku\ w\ powietrzu * (Opóźnienie / 2)$



Zintegrowany czujnik temperatury w sposób ciągły mierzy temperaturę powietrza wokół przetwornika. Przetwornik oblicza *Prędkość dźwięku w powietrzu*, automatycznie kompensując wpływ temperatury na *Odległość*.

W przetwornikach 3102 i 3105 można podłączyć zdalny czujnik temperatury.

Zmierzona odległość może być wysłana przez wyjście 4–20 mA lub HART®.

### Pomiary poziomu

Po zaprogramowaniu poziomu odniesienia w zbiorniku (zazwyczaj dno zbiornika), przetwornik może obliczać głębokość cieczy (poziom).

Obliczony poziom może być wysłany przez wyjście 4–20 mA lub HART.

### Pomiary objętości

Przetworniki Rosemount 3102 i 3105 mogą obliczać objętość cieczy w zbiorniku. Przetwornik ma zapisane w pamięci różne kształty zbiorników.

Obliczona objętość może być wysłana przez wyjście 4–20 mA lub HART.

### Pomiary przepływu w otwartych kanałach

Przetworniki Rosemount 3102 i 3105 mogą również obliczać natężenie przepływu w otwartych kanałach. Przetwornik ma bibliotekę profili przepływu dla standardowych otwartych kanałów, obsługuje również zdefiniowane przez użytkownika profile przepływu.

Do pamięci przetwornika można wprowadzić 10-punktową tabelę przybliżeń kształtu zbiornika i struktury przepływu.

Obliczone natężenie przepływu może być wysłane przez wyjście 4–20 mA lub HART.

### FUNKCJE SPECJALNE

#### Zaawansowane funkcje programowe

- **Uczenie się (rejestracja fałszywych ech)**  
Przetwornik może nauczyć się ignorować do czterech fałszywych ech, powstających przez odbicia sygnałów od elementów zakłócających.
- **Detekcja pustego zbiornika**  
Przy pustym zbiorniku, przetwornik może ignorować do czterech fałszywych ech, bez konieczności ingerencji użytkownika.
- **Aktualna głębokość**  
Gdy zbiornik nie jest pusty, dolny poziom odniesienia może być automatycznie przypisany do wartości sumy głębokości wprowadzonej przez użytkownika i odległości od powierzchni.
- **Nastawa pustego zbiornika**  
Gdy zbiornik jest pusty, dolny poziom odniesienia może być automatycznie zmieniony na mierzoną odległość.
- **Przesunięcie stałe odległości**  
Odległość od powierzchni może być zmieniana przez użytkownika przez wprowadzenie dodatniego lub ujemnego przesunięcia odległości.
- **Przesunięcie stałe poziomu**  
Poziom może być zmieniany przez użytkownika przez wprowadzenie dodatniego lub ujemnego przesunięcia stałego poziomu.
- **Detekcja zakłóceń przy dnie zbiornika**  
Przetwornik może ignorować obszar w dnie zbiornika, który daje fałszywe echa.

#### Przełączniki w Rosemount 3102

- Dwa zintegrowane przełączniki do zwiększenia możliwości sterowania.

## Product Data Sheet

00813-0114-4840, wersja AC  
Luty 2008

# Rosemount seria 3100

### Zintegrowany wyświetlacz i przyciski

Na ekranie można wyświetlić pięć znaków alfanumerycznych lub danych pomocnych podczas programowania.

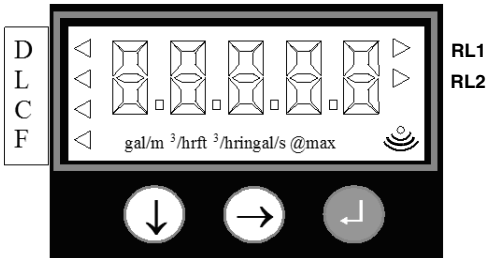
W przetwornikach Rosemount 3102 i 3105, po lewej stronie znajdują się **cztery ikony strzałek**, z których w danej chwili może świecić się tylko jedna, wskazując na wybrany typ pomiarów:

- D (odległość od powierzchni)
- L (poziom)
- C (zawartość / objętość)
- F (przepływ)

W Rosemount 3102, po prawej znajdują się **dwie ikony strzałek** wskazujących stan wyjść przekaźników RL1 i RL2. Zaświecenie oznacza zwarcie kontaktów.

W dolnej części znajdują się nazwy jednostek, jedna z nich jest podświetlona podczas pomiarów.

Na prawo od jednostek znajduje się **ikona odbioru echa** składająca się z maksymalnie trzech łuków wskazujących na moc odbieranego sygnału.



Zintegrowane przyciski i wyświetlacz



### Opcja zewnętrznego czujnika temperatury

Wszystkie modele mają zintegrowany czujnik temperatury do automatycznej kompensacji wpływu zmian temperatury.

W przypadku instalacji przetwornika, gdzie zintegrowany czujnik temperatury nie mierzy reprezentatywnej temperatury powietrza / medium, zastosowanie **zewnętrznego czujnika temperatury** zwiększa wiarygodność pomiarów.

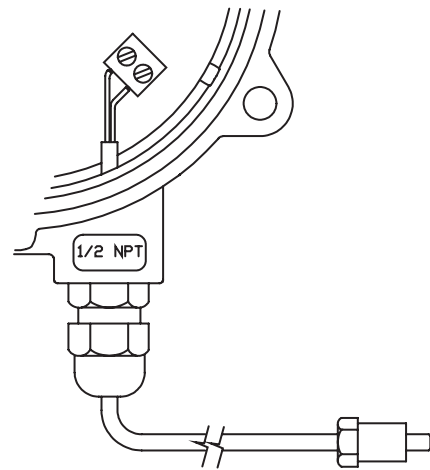
Czujnik instalowany jest w obszarze między przetwornikiem a powierzchnią cieczy, lub w obszarze zacienionym otwartego kanału.



Dane techniczne czujnika:

- Korpus ze stali nierdzewnej 316 z nakrętką blokującą (jak na ilustracji powyżej)
- Gwint M10, maksymalna grubość ścianki 6 mm
- Zakres temperatur roboczych: -40 do 85°C
- Zakres dopuszczalnych temperatur dla kabla: -20 do 80°C
- Kabel o długości 5 m, pojedyncza skrętka

Przetwornik Rosemount 3102/3105



Zewnętrzny czujnik temperatury

## Dobór przetwornika Rosemount z serii 3100

### Opis modeli

Przetwornik Rosemount 3101 przeznaczony jest do prostych pomiarów poziomu lub odległości w zakresie 0,3 do 8 m, sygnał wyjściowy 4–20 mA.

Przetwornik 3102 z dwoma przekaźnikami do pomiaru poziomu lub odległości w zakresie 0,3 do 11 m. Umożliwia obliczenia objętości i przepływu w otwartym kanale, sygnał wyjściowy 4–20 mA / HART.

Przetwornik 3105, iskrobezpieczny, do pomiaru poziomu lub odległości w zakresie 0,3 do 11 m w obszarach zagrożonych wybuchem. Umożliwia obliczenia objętości i przepływu w otwartym kanale, sygnał wyjściowy 4–20 mA / HART.

### Obudowa

Obudowa wykonana z aluminium ma dwa przepusty kablowe 1/2–14 NPT. Dostępne również opcjonalne adaptery M20 x 1.5.

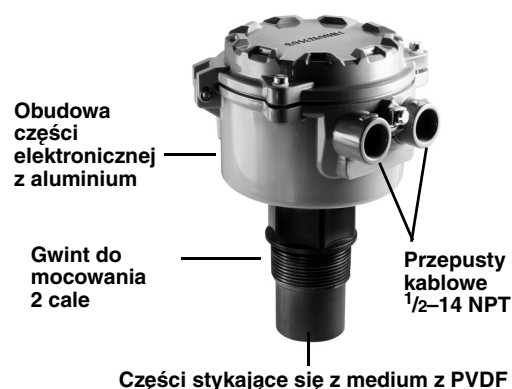
Części stykające się z medium wykonane z odpornego na korozję PVDF.

### Przyłącze procesowe

#### Przyłącze gwintowe

Gwinty: 2 cale BSPT lub 2 cale NPT.

Opcjonalne przyłącza kołnierkowe: Patrz strona 18.



### Przyłącze elektryczne

(Pełne dane techniczne, patrz strona 9)

#### Zasilanie

Przetworniki z serii 3100 wymagają zewnętrznego zasilacza:

3101: 12 do 30 Vdc

3102: 12 do 40 Vdc

3105: 12 do 40 Vdc, (12 do 30 Vdc w obszarach zagrożonych wybuchem)

#### Sygnał wyjściowy

3101 ma wyjście analogowe 4–20 mA, które jest zasilane z zasilacza podłączonego do przetwornika.

3102 i 3105 mają wyjście analogowe 4–20 mA z sygnałem HART, zasilane z zasilacza podłączonego do przetwornika.

#### Wyjścia przekaźnikowe

3102 ma dwa wyjścia przekaźnikowe zasilane z zasilacza podłączonego do przetwornika.

#### Zdalny czujnik temperatury

Wszystkie modele mają zintegrowany czujnik temperatury do automatycznej kompensacji wpływu zmian temperatury.

3102 i 3105 mają gniazdo do podłączenia zdalnego czujnika temperatury Rosemount (wyposażenie dodatkowe – patrz strona 18), który automatycznie zastępuje czujnik zintegrowany i zapewnia dynamiczną kompensację temperatury.

### Pomiary i obliczenia

3101: Poziom lub odległość od powierzchni.

3102: Poziom (lub odległość), objętość, przepływ w otwartym kanale.

3105: Poziom (lub odległość), objętość, przepływ w otwartym kanale.

### Zakresy pomiarowe

3101: 0,3 do 8 m

3102: 0,3 do 11 m

3105: 0,3 do 11 m

### Certyfikaty urządzenia

(Wykaz certyfikatów, patrz strona 11.)

#### Instalacja w obszarze bezpiecznym

3101 i 3102 można instalować:

- W obszarze bezpiecznym zgodnie z normami zakładowymi wydawanymi przez producenta (FM) i CSA.

#### Instalacja w obszarze zagrożonym wybuchem

3105 może być instalowany:

- Instalacje iskrobezpieczne / niepalne zgodnie z normami wydawanymi przez producenta (FM).

## Product Data Sheet

00813-0114-4840, wersja AC  
Luty 2008

# Rosemount seria 3100

- Instalacje iskrobezpieczne / niepalne, zgodnie z normami kanadyjskimi CSA.
- Instalacje iskrobezpieczne, zgodnie z normami europejskimi ATEX i IECEx.

### UWAGA:

Certyfikaty urządzenia należy wybrać podczas tworzenia numeru zamówieniowego (patrz strona 15).

## Integracja systemu

Przetworniki Rosemount z serii 3100 wykorzystują tę samą parę przewodów do zasilania i komunikacji.

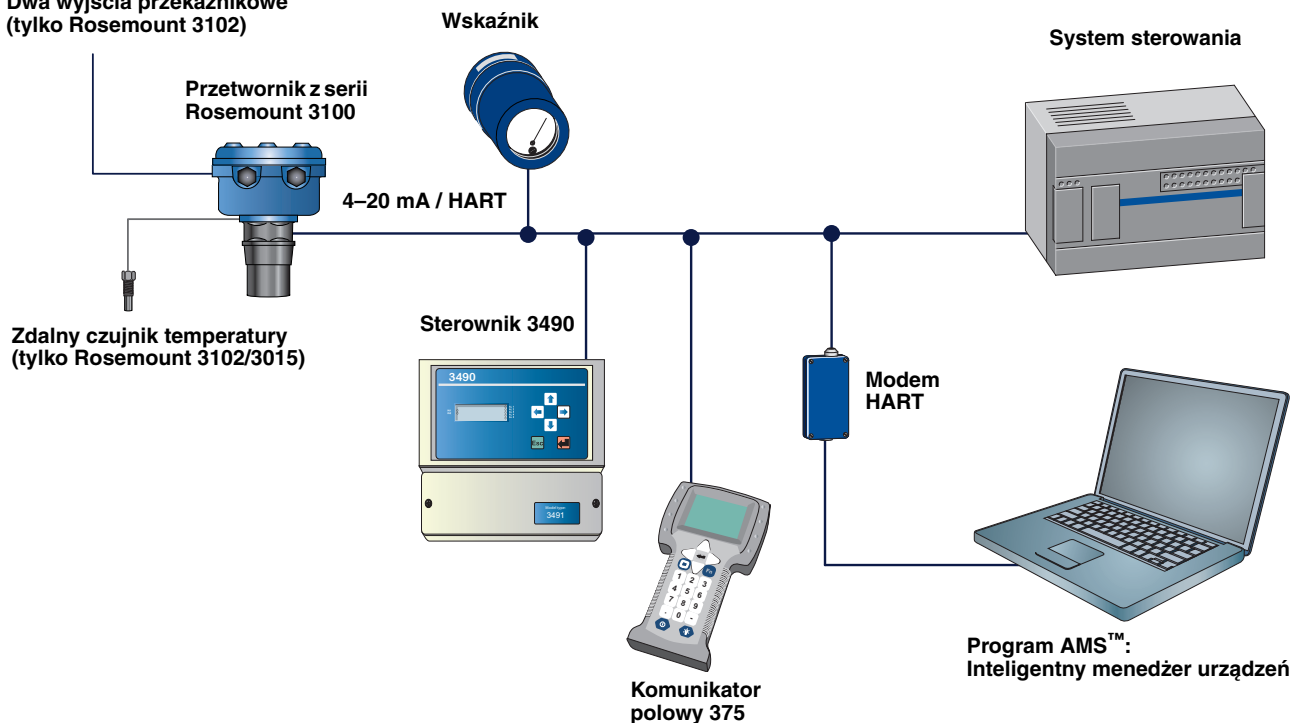
Przetworniki z serii 3100 wymagają zewnętrznego zasilania:

- 3101: 12 do 30 Vdc
- 3102: 12 do 40 Vdc
- 3105: 12 do 40 Vdc, (12 do 30 Vdc w obszarach zagrożonych wybuchem)

Dane pomiarowe wysyłane są standardowo jako sygnały analogowe 4–20 mA.

W przetwornikach Rosemount 3102 i Rosemount 3105, cyfrowy sygnał HART jest nałożony na sygnał 4–20 mA.

Dwa wyjścia przekaźnikowe  
(tylko Rosemount 3102)



Przetworniki z serii 3100 wspierają architekturę PlantWeb®, która ułatwia instalację, zmniejsza jej koszty, zwiększa niezawodność i możliwości diagnostyczne urządzeń, co daje efekt redukcji kosztów obsługi oraz zwiększenie produktywności zakładu.

## Zalecenia instalacyjne

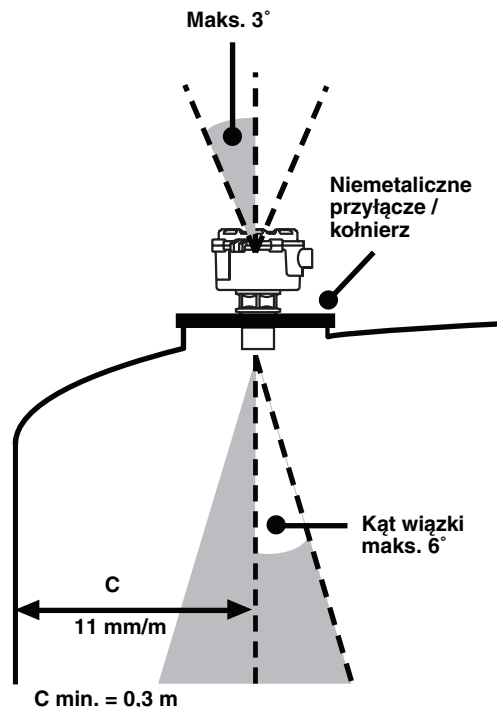
Prawidłowa lokalizacja przetwornika decyduje o wiarygodności działania każdego systemu ultradźwiękowego pomiaru poziomu.

### UWAGA:

Przetworniki Rosemount z serii 3100 są przeznaczone do montażu *na niemetalicznym przyłączy* lub *kołnierzu*. Opcjonalne wyposażenie dodatkowe kołnierzy z PCV przedstawiono na stronie 18.

### Warunki montażu

- Przetwornik należy zamontować powyżej powierzchni cieczy przy wykorzystaniu przyłącza gwintowego 2 calowego. Dostępne są również opcjonalne kołnierze i zestawy obejm – patrz strona 18.
- Przetwornik należy zainstalować pionowo, aby uzyskać *maksymalny sygnał echa*.
- Elementy zakłócające znajdujące się na drodze wiązki generują silne fałszywe echa; przetwornik należy ustawić tak, aby unikać zakłóceń.
- Aby unikać detekcji obiektów zakłócających w zbiorniku, zachować odległość co najmniej 11 cm od osi przetwornika na każdy metr odległości od przetwornika od osi przetwornika.
- Nie należy montować przetwornika w odległości mniejszej niż 0,3 m od ściany zbiornika, aby unikać zmniejszenia sygnału echa.
- Przetwornika nie należy montować w miejscach, gdzie może następować silna kondensacja pary wodnej na przetworniku.
- Jeśli przetwornik montowany jest na wsporniku lub dyszy, dolna płaszczyzna przetwornika powinna znajdować się co najmniej 5 mm poniżej górnej powierzchni zbiornika. Jeśli nie jest to możliwe, patrz "Montaż na wsporniku lub dyszy" na stronie 7.
- W miejscach, gdzie bezpośrednie działanie promieni słonecznych na przetwornik może spowodować wzrost jego temperatury, zaleca się montaż osłon zacieniających lub montaż zdalnego czujnika temperatury.



### Warunki powierzchni cieczy

- Ciecze spienione (które słabo odbijają ultradźwięki) mogą zmniejszyć sygnał odbitego echa. Przetwornik ultradźwiękowy należy montować w obszarze spokojnej cieczy.
- Nie wolno montować przetwornika bezpośrednio nad strumieniem wlotowym.
- Zaburzenia powierzchni cieczy nie zakłócają pomiarów, jeśli nie są zbyt duże. Zazwyczaj wpływ zaburzeń powierzchni jest niewielki i może być wyeliminowany.
- Możliwe jest zastosowanie rury osłonowej do uniknięcia piany i zakłóceń powierzchni.

### Efekty związane ze zbiornikiem

- Mieszadła mogą powodować powstawanie wirów, tak więc dla zwiększenia sygnału echa przetwornik należy montować poza centrum wiru.
- Łopatkę mieszadła wystającą ponad powierzchnię cieczy dają echa, gdy przecinają wiązkę ultradźwięków. Przetwornik może zostać dostrojony na instalacji do ignorowania tego typu fałszywych ech.

## Product Data Sheet

00813-0114-4840, wersja AC

Luty 2008

# Rosemount seria 3100

## Montaż na dyszy lub wsporniku

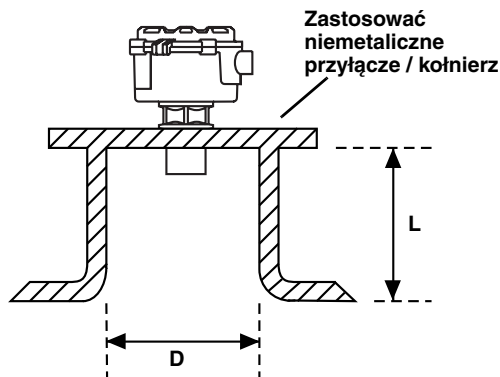
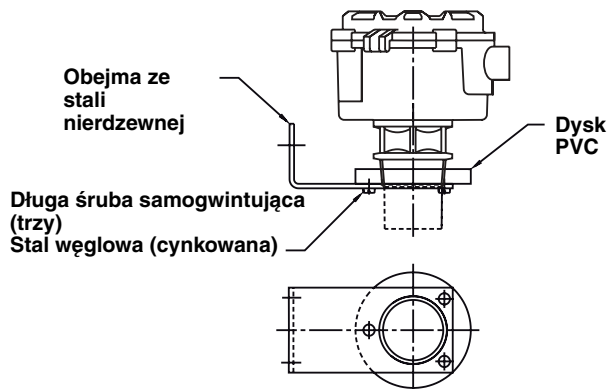


TABELA 1.

Średnica dyszy (D)	Maksymalna długość dyszy (L)
DN50 (2 cale)	18 mm
DN80 (3 cale)	100 mm
DN100 (4 cale)	100 mm
DN125 (5 cali)	200 mm
≥DN150 (6 cali)	350 mm

## Montaż przy użyciu opcjonalnej obejmy montażowej



### Uwaga:

Łączna masa obejmy i dysku wynosi około 0,5 kg.

### UWAGA

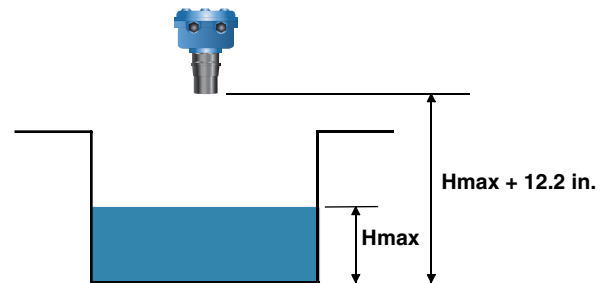
Rysunki wymiarowe opcjonalnych obejm przedstawiono na stronie 14. Patrz również specyfikacja zamówieniowa na stronie 18.

## Instalacje w otwartych kanałach (Rosemount 3102 i Rosemount 3105)

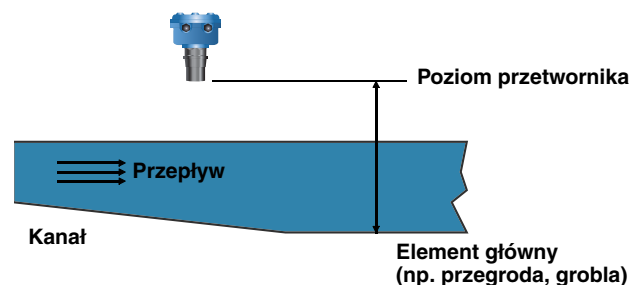
System pomiaru przepływu w otwartym kanale składa się z dwóch oddzielnych części; element główny (tworzący przepływ) i element wtórny (głowica pomiarowa). Dla uzyskania dokładnych pomiarów przepływu obie części muszą być precyzyjnie zainstalowane.

Przetwornik powinien być umieszczony we właściwej odległości po stronie dolotowej od elementu kondycjonującego przepływ, na wysokości równej co najmniej maksymalnej głębokości przepływającej cieczy plus odległość martwa (strefa martwa) przetwornika (patrz poniżej).

Zalecana minimalna odległość wynosi 0,31 m.



Ważne jest, aby *dolny poziom odniesienia* przetwornika był równy odległości od środka elementu głównego (patrz poniżej), i NIE BYŁ RÓWNY odległości do dna kanału bezpośrednio pod przetwornikiem.



### UWAGI:

- Powierzchnia cieczy w punkcie pomiarów musi być stabilna i równa, a ciecz mieć stałą prędkość przepływu. Jej powierzchnia nie może być zakłócona przez przegrody, pianę, pompy oraz przez inne obiekty powodujące zakłócenie przepływu.
- Element główny nie może powodować sytuacji "zatapiania" (dalsze informacje – patrz warunki montażu)

## Dane techniczne

<b>Ogólne</b>	
Urządzenia	Przetworniki poziomu Rosemount z serii 3100: 3101: Pomiary poziomu i odległości. 3102: Pomiary poziomu, odległości, objętości i przepływu w otwartych kanałach z dwoma zintegrowanymi przełącznikami sygnałami. 3105: Pomiary poziomu, odległości, objętości i przepływu w otwartych kanałach w obszarach zagrożonych wybuchem.
Zasada pomiaru	Ultradźwiękowa, pomiar czasu przelotu.
<b>Dane metrologiczne</b>	
Zakres pomiarowy	Rosemount 3101: 0,3 do 8 m Rosemount 3102: 0,3 do 11 m Rosemount 3105: 0,3 do 11 m
Rozdzielczość pomiaru poziomu	Lepsza niż 1 mm
Dokładność pomiaru poziomu	Rosemount 3101: ± 5 mm dla <1 m, ± 0,5% mierzonej odległości dla >1 m 3102 i 3105: ± 2,5 mm <1 m, ±0,25% mierzonej odległości dla >3.3 ft (1 m) w warunkach referencyjnych <sup>(1)</sup>
Strefa martwa	0,3 m
Czas uaktualniania	1 sekunda
<b>Wyświetlacz / konfiguracja</b>	
Zintegrowany wyświetlacz	4/5 cyfr do wyświetlania aktualnych wartości i do konfiguracji urządzenia.
Jednostki wyjścia	Pomiary poziomu i odległości: m, stopy, cale lub brak Pomiary objętości: l, m <sup>3</sup> , galony lub stopy <sup>3</sup> Pomiary przepływu: l/s, l/m, m <sup>3</sup> /godz, gal/s, gal/m, stopy <sup>3</sup> /m (cfm), stopy <sup>3</sup> /godz lub brak
Zmienne wyjścia	Rosemount 3101: Poziom lub odległość do powierzchni Rosemount 3102: Poziom (lub odległość do powierzchni), objętość lub przepływ. Rosemount 3105: Poziom (lub odległość do powierzchni), objętość lub przepływ.
Narzędzia konfiguracyjne	Standard: zintegrowane przyciski z ekranem LCD. Komunikator polowy 375. Uniwersalna jednostka sterująca Rosemount 3490. Pakiet oprogramowania Rosemount AMS
<b>Dane elektryczne</b>	
Zasilanie	Zasilanie z pętli regulacyjnej (dwuprzewodowe) Rosemount 3101: 12 do 30 Vdc Rosemount 3102: 12 do 40 Vdc Rosemount 3105: 12 do 40 Vdc (obszar bezpieczny), 12 do 30 Vdc (obszar zagrożony wybuchem).
Uziemienie	Niewymagane.
Sygnal wyjściowy	Rosemount 3101: Analogowy 4–20 mA Rosemount 3102: Analogowy 4–20 mA, HART. Rosemount 3105: Analogowy 4–20 mA, HART.
Sygnal alarmowy	Standard: Niski = 3,75 mA. Wysoki = 21,75 mA. Namur NE43: Niski = 3,6 mA. Wysoki = 22,5 mA
Poziom nasycenia	Standard: Niski = 3,9 mA. Wysoki = 20,8 mA. Namur NE43: Niski = 3,8 mA. Wysoki = 20,5 mA
Wyjście stycznikowe (w Rosemount 3102)	Dwa zintegrowane przełączniki jednoprzerwowe nieprzełączalne o parametrach maksymalnych 1A @ 30VDC (obciążenie indukcyjne) i 2A @ 30VDC (obciążenie rezystancyjne)
Parametry dopuszczalne	U <sub>i</sub> = 30 V, I <sub>i</sub> = 120 mA, P <sub>i</sub> = 0.82 W, L <sub>i</sub> = 108μH, C <sub>i</sub> = 0 nF.
Łączniki kablowe	1/2" – 14 NPT. Opcja: M20 x 1.5 łącznie/adapter.
Okablowanie wyjściowe	Skłętka ekranowana, min. 0.22 mm <sup>2</sup> (24 AWG), maks. 1.5 mm <sup>2</sup> (15 AWG).
<b>Materiały konstrukcyjne</b>	
Materiały stykające się z medium	PVDF.
Materiał korpusu i pokrywy	Aluminium pokrywane farbą poliuretanową.
Uszczelka pokrywy	Guma silikonowa.
Śruby pokrywy	Stal nierdzewna 316.
Uszczelka korpusu przetwornika	EPDM.
<i>Ciąg dalszy na następnej stronie</i>	

## Product Data Sheet

00813-0114-4840, wersja AC

Luty 2008

## Rosemount seria 3100

Dane mechaniczne	
Gwint montażowy	2 cale NPT lub 2 cale BSP. Dostępne opcjonalne kołnierze montażowe.
Dane pomiarowe	
Kompensacja temperatury	Rosemount 3101: Automatyczna kompensacja przy użyciu zintegrowanego czujnika temperatury. Rosemount 3102: Automatyczna kompensacja przy użyciu zintegrowanego czujnika temperatury. Opcjonalny zdalny czujnik temperatury do dynamicznej kompensacji temperatury. <sup>(2)</sup> Rosemount 3105: Automatyczna kompensacja przy użyciu zintegrowanego czujnika temperatury. Opcjonalny zdalny czujnik temperatury do dynamicznej kompensacji temperatury. <sup>(2)</sup>
Czynniki środowiskowe	
Temperatura otoczenia	Rosemount 3101: -20 do 70°C Rosemount 3102 i Rosemount 3105: -40 do 70°C <sup>(3)</sup>
Temperatura procesowa	Rosemount 3101: -20 do 70°C Rosemount 3102 i Rosemount 3105: -30 do 70°C
Ciśnienie procesowe	-0,25 do 3,0 bar
Klasa ochrony	NEMA 4X, IP 66.
Kompatybilność elektromagnetyczna	EN61326 (klasa B)
Certyfikaty	Oznaczenie CE, FM, CSA, ATEX lub IECEx – w zależności od kodu zamówienia.

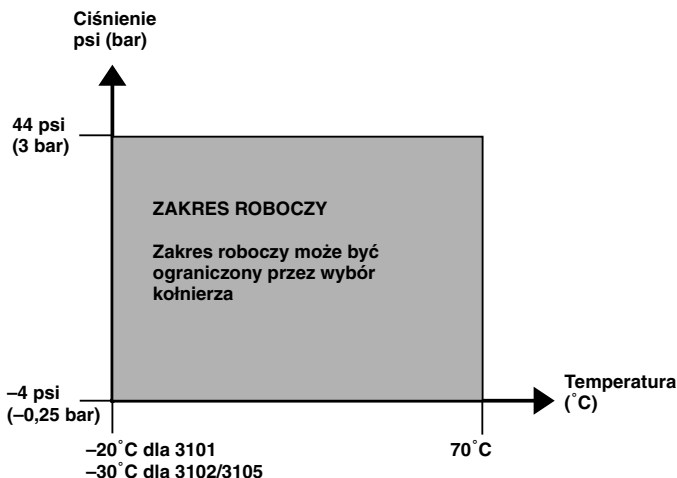
(1) Temperatura: 20°C, ciśnienie: 101,3 kPa (atmosferyczne) i wilgotność względna: 65%.

(2) Wyposażenie dodatkowe podano na stronie 18.

(3) Zakresy temperatur w przypadku różnych certyfikatów podano na stronie 11.

## Dopuszczalne temperatury i ciśnienia

Dopuszczalne ciśnienia i temperatury zależą od konstrukcji przetwornika i materiału przyłącza kołnierzewego.

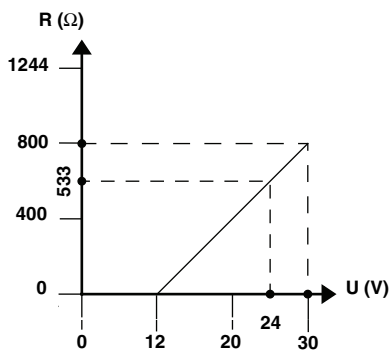


Wykres zależności temperaturowo/ciśnieniowej dla przetworników Rosemount z serii 31000

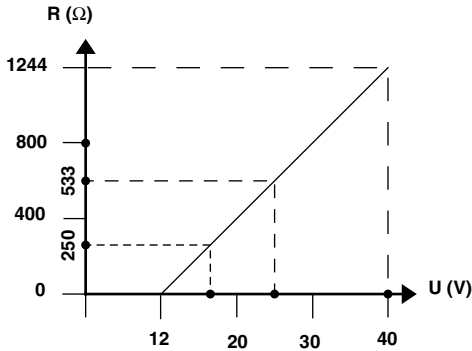
## Ograniczenie obciążenia

Do prawidłowego działania, komunikator HART<sup>®</sup> wymaga minimalnej rezystancji obciążenia 250 omów. Komunikacja z uniwersalnym sterownikiem Rosemount 3490 nie wymaga dodatkowej rezystancji. Maksymalną rezystancję obciążenia można określić na podstawie poniższych wykresów:

Instalacje nieiskrobezpieczne

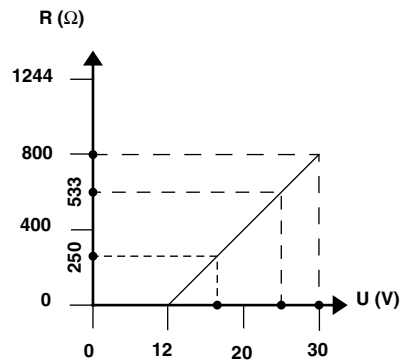


Rosemount 3101



Rosemount 3102 i Rosemount 3105

Instalacje iskrobezpieczne



Rosemount 3105

### UWAGA

R = Maksymalna rezystancja obciążenia

U = Napięcie zewnętrznego zasilacza

## Certyfikaty urządzenia

### CERTYFIKAT DO PRACY W OBSZARZE BEZPIECZNYM WYDAWANY PRZEZ PRODUCENTA (FM) (ROSEMOUNT 3101 I 3102)

- G5** Numer projektu: 3024095  
Przetworniki są badane i testowane w celu sprawdzenia zgodności z podstawowymi wymaganiami elektrycznymi, mechanicznymi i pożarowymi zgodnie z normami określonymi przez producenta. Badania przeprowadzane są w laboratorium akredytowanym przez Federal Occupational Safety and Health Administration (OSHA).

### CERTYFIKAT DO PRACY W OBSZARZE BEZPIECZNYM WYDAWANY PRZEZ CSA (ROSEMOUNT 3101 AND 3102)

- G6** Numer projektu: 1878089  
Przetworniki są badane i testowane w celu sprawdzenia zgodności z podstawowymi wymaganiami elektrycznymi, mechanicznymi i pożarowymi zgodnie z normami CSA. Badania przeprowadzane są w laboratorium akredytowanym przez Standards Council of Canada (CSA).

#### Specjalne warunki bezpiecznego stosowania:

- Zgodnie z atestem CSA, przetworniki Rosemount z serii 3100 mogą być zasilane z jednostki sterującej Rosemount 3490 lub zasilacza klasy 2 lub SELV.

### INFORMACJE O DYREKTYWACH EUROPEJSKICH

Deklaracja zgodności ze wszystkimi właściwymi Dyrektywami Europejskimi dla tego urządzenia jest dostępna na stronie [www.rosemount.com](http://www.rosemount.com). Kopię można uzyskać w lokalnym przedstawicielstwie firmy Emerson Process Management.

#### Dyrektywa ATEX (94/9/EC)

Spełnia wymagania dyrektywy ATEX.

#### Dyrektywa dla urządzeń pneumatycznych (PED) (97/23/EC)

Przetworniki z serii 3100 nie obejmuje dyrektywa PED.

#### Dyrektywa zgodności elektromagnetycznej (EMC)

EN61326 (klasa B)

#### Oznaczenie CE

Oznacza zgodność ze wszystkimi właściwymi dyrektywami  
3101 (EMC)  
3102 (EMC)  
3105 (EMC, ATEX)

### CERTYFIKATY DO PRACY W OBSZARACH ZAGROŻONYCH WYBUchem (ROSEMOUNT 3105)

#### Atesty wydawane przez producenta (FM)

##### Atest fabryczny iskrobezpieczeństwa (FM)

- I5** Numer projektu: 3024095  
Iskrobezpieczeństwo w klasie I, strefa 1, grupy A, B, C i D  
Iskrobezpieczeństwo w klasie I, strefa 0, AEx ia IIC  
Klasa temperaturowa: T4 w 60°C, maks. temp. otoczenia  
Klasa temperaturowa: T6 w 55°C, maks. temp. otoczenia

Schemat instalacyjny: 71097/1216

Ui = 30 V, li = 120 mA, Pi = 0.82 W, Li = 108 µH, Ci = 0 µF

##### Atest fabryczny niepalności (FM)

- I5** Numer projektu: 3024095  
Niepalność w klasie I, strefa 2, grupy A, B, C i D  
Niepalność w klasie I, strefa 2, AEx nA IIC  
Klasa temperaturowa: T4 w 60°C, maks. temp. otoczenia  
Klasa temperaturowa: T6 w 55°C, maks. temp. otoczenia

Schemat instalacyjny: 71097/1216

Ui = 30 V, li = 120 mA, Pi = 0.82 W, Li = 108 µH, Ci = 0 µF

#### Atesty Canadian Standards Association (CSA)

##### Atest iskrobezpieczeństwa CSA

- I6** Numer projektu: 07 CSA 1878089  
Iskrobezpieczeństwo w klasie I, strefa 1, grupy A, B, C i D  
Iskrobezpieczeństwo w klasie I, strefa 0, Ex ia IIC  
Klasa temperaturowa:  
T4 (T<sub>otoczenia</sub> -40 do 60 °C)  
T6 (T<sub>otoczenia</sub> -40 do 55 °C)

Schemat instalacyjny: 71097/1218

Ui = 30 V, li = 120 mA, Pi = 0.82 W, Li = 108 µH, Ci = 0 µF

##### Atest niepalności CSA

- I6** Numer projektu: 07 CSA 1878089  
Niepalność w klasie I, strefa 2, grupy A, B, C i D  
Niepalność w klasie I, strefa 2, Ex nL IIC  
Klasa temperaturowa:  
T4 (T<sub>otoczenia</sub> -40 do 60 °C)  
T6 (T<sub>otoczenia</sub> -40 do 55 °C)

Schemat instalacyjny: 71097/1218

Ui = 30 V, li = 120 mA, Pi = 0.82 W, Li = 108 µH, Ci = 0 µF

## Atest iskrobezpieczeństwa ATEX

- I1** Certyfikat: Sira 06ATEX2260X  
Iskrobezpieczeństwo dla II 1 G, EEx ia IIC  
Klasa temperaturowa:  
T4 ( $T_{otoczenia}$  -40 do 60 °C)  
T6 ( $T_{otoczenia}$  -40 do 55 °C)

$U_i = 30$  V,  $I_i = 120$  mA,  $P_i = 0.82$  W,  $L_i = 108$   $\mu$ H,  $C_i = 0$   $\mu$ F

### Specjalne warunki bezpiecznego stosowania:

1. Wszystkie modele przetworników mają zewnętrzne plastikowe części, co może stanowić zagrożenie zapłonem wskutek nagromadzenia się ładunków elektrostatycznych. Przetworników nie wolno montować bezpośrednio na instalacji w miejscu, gdzie może nastąpić naładowanie obudowy w efekcie szybkiego przepływu mediów nieprzewodzących.
2. Wszystkie modele przetworników mogą być czyszczone tylko przy użyciu wilgotnej ściereczki.
3. Jeśli obudowa przetwornika wykonana jest z aluminium, istnieje ryzyko zapłonu wskutek uderzenia, co należy uwzględnić przy instalacji przetwornika.

## Atest IECEx

- I7** Certyfikat: IECEx SIR 06.0068X  
Iskrobezpieczeństwo w strefie 0, Ex ia IIC  
Klasa temperaturowa:  
T4 ( $T_{otoczenia}$  -40 do 60 °C)  
T6 ( $T_{otoczenia}$  -40 do 55 °C)

$U_i = 30$  V,  $I_i = 120$  mA,  $P_i = 0.82$  W,  $L_i = 108$   $\mu$ H,  $C_i = 0$   $\mu$ F

1. Wszystkie modele przetworników mają zewnętrzne plastikowe części, co może stanowić zagrożenie zapłonem wskutek nagromadzenia się ładunków elektrostatycznych. Przetworników nie wolno montować bezpośrednio na instalacji w miejscu, gdzie może nastąpić naładowanie obudowy w efekcie szybkiego przepływu mediów nieprzewodzących.
2. Wszystkie modele przetworników mogą być czyszczone tylko przy użyciu wilgotnej ściereczki.
3. Jeśli obudowa przetwornika wykonana jest z aluminium, istnieje ryzyko zapłonu wskutek uderzenia, co należy uwzględnić przy instalacji przetwornika.

## Product Data Sheet

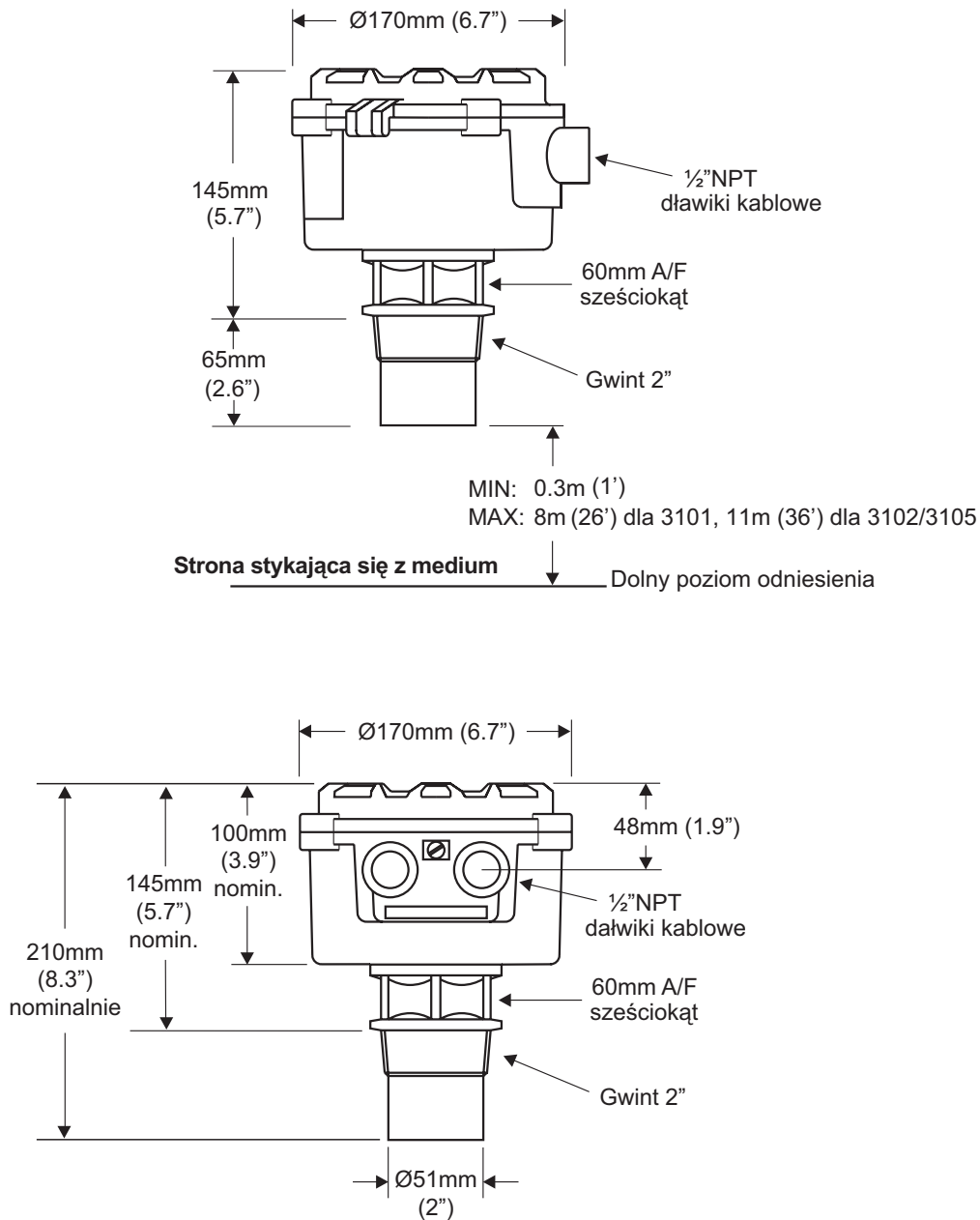
00813-0114-4840, wersja AC

Luty 2008

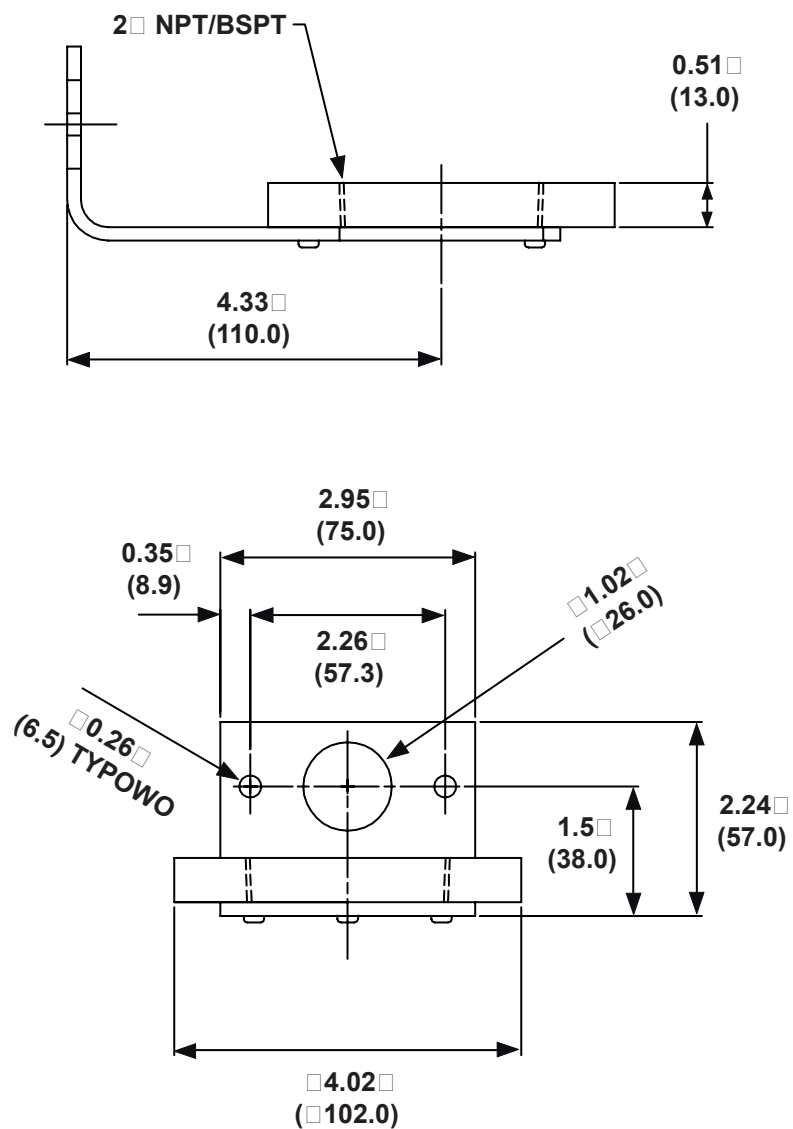
# Rosemount seria 3100

## Rysunki wymiarowe

### Montaż na przyłączy gwintowym



## Obejmy montażowe 2 cale NPT/BSPT



## Specyfikacja zamówieniowa

### Rosemount 3101, poziom cieczy

<b>Model</b>	<b>Opis urządzenia</b>
3101	Ultradźwiękowy przetwornik poziomu
<b>Kod</b>	<b>Sygnał wyjściowy</b>
L	4-20 mA
<b>Kod</b>	<b>Materiał obudowy</b>
A	Aluminium pokrywane farbą poliuretanową
<b>Kod</b>	<b>Przepusty kablowe</b>
1	$1/2$ -14 NPT
2	Adapter M20 x 1.5
<b>Kod</b>	<b>Materiały stykające się z medium</b>
F	PVDF
<b>Kod</b>	<b>Przylącze procesowe</b>
RC	Gwintowe 2 cale NPT <sup>(1)</sup>
SC	Gwintowe 2 cale BSPT <sup>(2)</sup>
<b>Kod</b>	<b>Certyfikaty</b>
NA	Bez certyfikatów
G5	Do pracy w obszarze bezpiecznym wydawany przez producenta
G6	Do pracy w obszarze bezpiecznym zgodny z normą CSA
<b>Kod</b>	<b>Opcje</b>
<b>Tabliczka znamionowa</b>	
ST	Grawerowana tabliczka znamionowa ze stali nierdzewnej
WT	Tabliczka znamionowa z laminowanego papieru

(1) Wybór tej opcji powoduje konieczność wyboru jednostek angielskich jako domyślnych jednostek miary przy konfiguracji. Konfiguracja może być zmieniona w warunkach polowych.

(2) Wybór tej opcji powoduje konieczność wyboru jednostek metrycznych jako domyślnych jednostek miary przy konfiguracji. Konfiguracja może być zmieniona w warunkach polowych.

Typowy numer zamówieniowy: 3101-L-A-1-F-RC-G5-ST

## Rosemount 3102, poziom, objętość lub przepływ cieczy

Model	Opis urządzenia
3102	Ultradźwiękowy przetwornik poziomym z dwoma zintegrowanymi przekaźnikami
Kod	Sygnal wyjściowy
H	4–20 mA z komunikacją HART®
Kod	Materiał obudowy
A	Aluminium pokrywane farbą poliuretanową
Kod	Przepusty kablowe
1	<sup>1</sup> / <sub>2</sub> –14 NPT
2	Adapter M20 x 1.5
Kod	Materiały stykające się z medium
F	PVDF
Kod	Przylącze procesowe
RC	Gwintowe 2 cale NPT <sup>(1)</sup>
SC	Gwintowe 2 cale BSPT <sup>(2)</sup>
Kod	Certyfikaty
NA	Bez certyfikatów
G5	Do pracy w obszarze bezpiecznym wydawany przez producenta
G6	Do pracy w obszarze bezpiecznym zgodny z normą CSA
Kod	Opcje
Alarmy	
C4	Poziomy alarmowe i nasycenia zgodne z normą Namur; alarm poziom wysoki.
C5	Poziomy alarmowe i nasycenia zgodne z normą Namur; alarm poziom niski.
C8	Poziom alarmowy niski, poziomy alarmowe i nasycenia zgodne ze standardem Rosemount.
Tabliczka znamionowa	
ST	Grawerowana tabliczka znamionowa ze stali nierdzewnej
WT	Tabliczka znamionowa z laminowanego papieru

(1) Wybór tej opcji powoduje konieczność wyboru jednostek angielskich jako domyślnych jednostek miary przy konfiguracji. Konfiguracja może być zmieniona w warunkach polowych.

(2) Wybór tej opcji powoduje konieczność wyboru jednostek metrycznych jako domyślnych jednostek miary przy konfiguracji. Konfiguracja może być zmieniona w warunkach polowych.

Typowy numer zamówieniowy: 3102-H-A-1-F-RC-G5-C4-ST

## Product Data Sheet

00813-0114-4840, wersja AC

Luty 2008

# Rosemount seria 3100

### Rosemount 3105, poziom, objętość lub przepływ cieczy

<b>Model</b>	<b>Opis urządzenia</b>
3105	Ultradźwiękowy przetwornik poziomu do pracy w obszarach zagrożonych wybuchem
<b>Kod</b>	<b>Sygnal wyjściowy</b>
H	4–20 mA z komunikacją HART®
<b>Kod</b>	<b>Materiał obudowy</b>
A	Aluminium pokrywane farbą poliuretanową
<b>Kod</b>	<b>Przepusty kablowe</b>
1	1/2 –14 NPT
2	Adapter M20 x 1.5
<b>Kod</b>	<b>Materiały stykające się z medium</b>
F	PVDF
<b>Kod</b>	<b>Przylącze procesowe</b>
RC	Gwintowe 2 cale NPT <sup>(1)</sup>
SC	Gwintowe 2 cale BSPT <sup>(2)</sup>
<b>Kod</b>	<b>Certyfikaty</b>
I1	Iskrobezpieczeństwa ATEX
I5	Iskrobezpieczeństwa i niepalności FM
I6	Iskrobezpieczeństwa i niepalności CSA
I7	Iskrobezpieczeństwa IEC Ex
<b>Kod</b>	<b>Opcje</b>
<b>Alarmy</b>	
C4	Poziomy alarmowe i nasycenia zgodne z normą Namur; alarm poziom wysoki.
C5	Poziomy alarmowe i nasycenia zgodne z normą Namur; alarm poziom niski.
C8	Poziomy alarmowy niski, poziomy alarmowe i nasycenia zgodne ze standardem Rosemount.
<b>Tabliczka znamionowa</b>	
ST	Grawerowana tabliczka znamionowa ze stali nierdzewnej
WT	Tabliczka znamionowa z laminowanego papieru

(1) Wybór tej opcji powoduje konieczność wyboru jednostek angielskich jako domyślnych jednostek miary przy konfiguracji. Konfiguracja może być zmieniona w warunkach polowych.

(2) Wybór tej opcji powoduje konieczność wyboru jednostek metrycznych jako domyślnych jednostek miary przy konfiguracji. Konfiguracja może być zmieniona w warunkach polowych.

Typowy numer zamówieniowy: 3105-H-A-1-F-RC-I5-ST

## Części zamienne i wyposażenie dodatkowe

Kod	Wyposażenie dodatkowe/części zamienne
<b>Wyposażenie dodatkowe</b>	
03100-1001-0001	Element przejściowy 2 cale NPT na kołnierz 2 cale ANSI Class 150 PVC
03100-1001-0002	Element przejściowy 2 cale NPT na kołnierz 3 cale ANSI Class 150 PVC
03100-1001-0003	Element przejściowy 2 cale NPT na kołnierz 4 cale ANSI Class 150 PVC
03100-1001-0004	Element przejściowy 2 cale NPT na kołnierz 6 cali ANSI Class 150 PVC
03100-1002-0001	Element przejściowy 2 cale NPT na kołnierz DN50 PN16 PVC
03100-1002-0003	Element przejściowy 2 cale NPT na kołnierz DN80 PN16 PVC
03100-1002-0004	Element przejściowy 2 cale NPT na kołnierz DN100 PN16 PVC
03100-1002-0005	Element przejściowy 2 cale NPT na kołnierz DN150 PN16 PVC
03100-1003-0001 <sup>(1)</sup>	Obejma montażowa 2 cale NPT
03100-1003-0002 <sup>(1)</sup>	Obejma montażowa 2 cale BSPT
03100-0001-0001	Zdalny czujnik temperatury (tylko Rosemount 3102 i Rosemount 3105)
03100-0001-0002	Adapter 1/2-14 NPT na M20 x 1.5 (zestaw dwóch)

*(1) Patrz Montaż przy użyciu opcjonalnej obejmy na stronie 7, rysunki wymiarowe na stronie 14.*

**Product Data Sheet**

00813-0114-4840, wersja AC

Luty 2008

Rosemount seria 3100

---

**UWAGI:**

**Rozwiązania do pomiarów poziomu firmy Rosemount**

Firma Emerson oferuje pełną gamę urządzeń Rosemount do pomiaru poziomu.

**Pomiary ciśnienia-poziomu lub granicy faz**

Firma Emerson oferuje pełną gamę przetworników ciśnienia Rosemount i zdalnych oddzielaczy do pomiarów poziomu lub granicy faz w cieczach. Optymalizacja działania przy montażu bezpośrednim precyzyjnych oddzielaczy:

- Przetworniki Rosemount 3051S\_L, 3051L i 1151LT poziomu cieczy
- Zdalne oddzielacza Rosemount 1199 z montażem bezpośrednim lub zdalnym przy użyciu kapilar

**Przełączniki widełkowe – detekcja poziomu**

Urządzenia z serii Rosemount 2100 zostały zaprojektowane z myślą o niezawodnej detekcji poziomu cieczy i składają się z:

- Kompaktowego widełkowego przełącznika poziomu Rosemount 2110
- Widełkowego przełącznika poziomu cieczy Rosemount 2120

**Radary falowodowe – pomiary poziomu i granicy faz**

Falowodowe przetworniki radarowe wielu zmiennych zasilane z pętli regulacyjnej oferują szeroką gamę sond do pomiarów cieczy i ciał stałych. Dostępne są następujące serie:

- Seria Rosemount 3300 – wszechstronne i łatwe w obsłudze przetworniki o sprawdzonej niezawodności
- Seria Rosemount 5300 – najnowsze, precyzyjne przetworniki obsługujące FOUNDATION™ fieldbus

**Radary bezdotykowe – pomiary poziomu**

W skład rodziny przetworników radarowych bezdotykowych wchodzi:

- Przetworniki Rosemount z serii 5400 – zasilane z pętli regulacyjnej przetworniki z szeroką gamą dostępnych anten do pomiarów poziomu cieczy w większości aplikacji i warunków procesowych
- Przetworniki Rosemount z serii 5600 – przetworniki o najwyższej czułości do pomiarów cieczy i ciał stałych nawet w najbardziej wymagających aplikacjach

**Przetworniki ultradźwiękowe bezdotykowe – pomiary poziomu**

Przetworniki ultradźwiękowe Rosemount z serii 3100 umożliwiają ciągły pomiar bezdotykowy poziomu cieczy. W skład rodziny przetworników wchodzi:

- Rosemount 3101 do prostych, ciągłych pomiarów poziomu
- Rosemount 3102 do ciągłych pomiarów poziomu z dwoma zintegrowanymi stycznikami do lokalnego sterowania
- Rosemount 3105 wersja iskrobezpieczna do stosowania w obszarze zagrożonym wybuchem

*Logo Emerson jest zastrzeżonym znakiem towarowym i serwisowym Emerson Electric Co.  
Rosemount i logo Rosemount są zastrzeżonymi znakami towarowymi Rosemount Inc.  
PlantWeb jest zastrzeżonym znakiem towarowym jednej z grup koncernu Emerson Process Management.  
HART jest zastrzeżonym znakiem towarowym HART Communication Foundation.  
DeltaV jest zastrzeżonym znakiem towarowym jednej z grup koncernu Emerson Process Management.*

*Wszystkie inne znaki są własnością ich prawnych właścicieli.*

**Emerson Process Management Sp. z o.o.**

ul. Konstruktorska 11A  
02-673 Warszawa  
T 0 – 22 45 89 200  
F 0 – 22 45 89 231

www.rosemount.com  
www.emersonprocess.pl



**EMERSON**  
Process Management