

Przetwornik ciśnienia Rosemount 2090F z przyłączem sanitarnym

TRADYCJA NAJWYŻSZEJ JAKOŚCI DZIAŁANIA

- Zgodność z normami sanitarnymi 3-A®
- Możliwość czyszczenia/serwisu w miejscu instalacji (CIP/SIP)
- Maksymalna temperatura pracy do 140 °C
- Zakresy ciśnień bezwzględnych i względnych od 0–103 mbar do 0–21 bar
- Montaż przy użyciu przyłącza zaciskowego .
Tri-Clamp® 1½ lub 2 cale



Spis treści

Dane techniczne	strona 3
Atesty do prac w obszarach zagrożonych wybuchem	strona 4
Rysunki wymiarowe	strona 6
Specyfikacja zamówieniowa	strona 7

Przetwornik ciśnienia Rosemount 2090F z przyłączem sanitarnym zapewnia dokładne, stabilne i wiarygodne pomiary ciśnienia

Przetwornik 2090F jest mikroprocesorowym przetwornikiem ciśnienia smart, który spełnia wymagania normy sanitarnej 3-A. Został zaprojektowany z myślą o czyszczeniu na instalacji (CIP), a materiały konstrukcyjne spełniają normę Generally Recognized As Safe (GRAS) amerykańskiego Departamentu Żywności.

Przetwornik 2090F ma budowę jednokomorową, wykorzystuje czujnik z krzemu polikrystalicznego, wypełnienie cieczą Neobee[®] M-20 i membranę ze stali nierdzewnej 316L. Ciecz wypełniająca Neobee M-20 posiada atest amerykańskiego Departamentu Żywności do stosowania w przemyśle przetwórstwa żywności. Konstrukcja czujnika gwarantuje niezawodność przetworników i małą czułość na zmiany temperatury oraz wyjątkową dokładność dzięki pełnej kompensacji czujnika. Konstrukcja sanitarna gwarantuje, że powierzchnia kontaktu z medium jest łatwa do czyszczenia i wytrzymuje szoki termiczne. Przetwornik 2090F wykorzystuje zalety protokołu HART[®] w konfiguracji, eksploatacji i diagnostyce.

CHARAKTERYSTYKA

Przetwornik 2090F gwarantuje dokładne, stabilne i niezawodne pomiary ciśnienia. Stanowi on idealne rozwiązanie do przemysłu przetwórstwa żywności i farmaceutycznego, a także: zbiorników fermentacyjnych, pomiarów ciśnienia z czyszczeniem bez konieczności demontażu, homogenizatorów lub separatorów ciśnienia, pasteryzacji HTST i regulacji ciśnienia wstecznego. Mała, kompaktowa konstrukcja ułatwia bezpośrednie podłączenie do procesu technologicznego.

Przetwornik zaprojektowany do aplikacji sanitarnych, można w prosty sposób podłączyć do standardowych przyłączy sanitarnych bez konieczności użycia specjalnych przyłączy montażowych. Przetwornik 2090F jest dostępny z przyłączami procesowymi zaciskowymi Tri-Clamp o wielkości 1 1/2 i 2 cale.

Urządzenia do pomiaru ciśnienia firmy Rosemount

Przetworniki z serii 3051S

Skalowane, wyjątkowo dokładne pomiary ciśnienia, natężenia przepływu i poziomu ułatwiające instalacje i obsługę techniczną.

Przetworniki przepływu masowego Model 3095MV

Precyzyjne pomiary ciśnienia różnicowego, ciśnienia statycznego i temperatury umożliwiające wykonanie dynamicznych obliczeń w pełni skompensowanego natężenia przepływu masowego.

Zintegrowane zblocza 305 i 306

Fabrycznie złożone, skalibrowane i przetestowane zblocza zaworowe zmniejszające koszty instalacji procesowej.

Zdalne oddzielacze Model 1199

Gwarantują niezawodny, zdalny pomiar ciśnienia procesowego, chronią przetwornik przed gorącymi, korozyjnymi i lepkiemi mediami.

Przeływomierze Annubar: Modele 3051SFA, 3095MFA i 485

Najnowocześniejsza, piąta generacja czujników Model 485 Annubar w połączeniu z przetwornikami 3051S lub wielofunkcyjnymi 3095MV tworzy precyzyjne, powtarzalne przeływomierze typu zanurzeniowego.

Przeływomierze kompaktowe: Model 3051SFC, 3095MFC i 405

Przeływomierze kompaktowe mogą być instalowane między istniejącymi kołnierzami o klasie wytrzymałości do Class 600 (PN100). Do trudnych aplikacji dostępna jest kryza kondycjonująca przepływ, wymagająca odcinka prostoliniowego po stronie dolotowej o długości tylko dwóch średnic rurociągu.

Przeływomierze ze zintegrowaną zwężką: Model 3051SFP, 3095MFP i 1195

Te przeływomierze z zintegrowanymi zwężkami eliminują niedokładności, które uwydatniają się w instalacjach o małych średnicach. Całkowicie zmontowane, gotowe do instalacji przeływomierze zmniejszają koszty i upraszczają proces instalacji.

Elementy do wytwarzania spadku ciśnienia: kryzy 1495 i 1595, przyłącza kołnierzowe 1496 i 1497

Kompletna oferta kryz, przyłączy kołnierzowych, łatwych do specyfikacji i zamówienia. Kryza 1595 gwarantuje najwyższą jakość działania w aplikacjach o krótkich odcinkach prostoliniowych.

Dane techniczne

Dane funkcjonalne

Media mierzone

Ciecze, gazy, pary i media o wysokiej lepkości

Zakresy

Zakres	Minimalna szerokość zakresu pomiarowego	URL ⁽¹⁾ /Maks. szerokość / Wartość graniczna czujnika
1	1.5 psi (103 mbar)	30 psi (2,06 bar)
2	7.5 psi (517 mbar)	150 psi (10,34 bar)
3	40 psi (2,76 bar)	300 psi (20,68 bar)

(1) URL – górna wartość graniczna zakresu pomiarowego

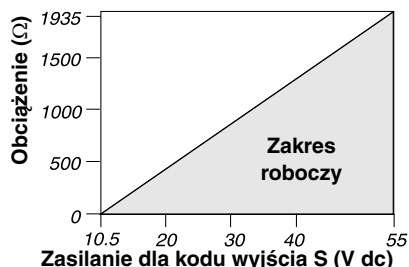
Sygnal wyjściowy

4–20 mA dc/cyfrowy protokół HART

Możliwość obciążania wyjść

Standardowe zabezpieczenie przed podłączeniem odwrotnej polaryzacji. Maksymalne obciążenie pętli regulacyjnej jest określone przez wartość napięcia zasilania:

**Maks. rezystancja pętli= 43.5
(Napięcie zasilania= 10.5)**



(1) W przypadku atestów do pracy w obszarze zagrożonym wybuchem napięcie zasilania nie może przekroczyć 36 V.

Zasilanie

Wymagany zewnętrzny zasilacz. Przetwornik działa w zakresie napięć zasilania 10.5–36 V dc bez obciążenia. Zabezpieczenie przed odwrotną polaryzacją jest standardowe.

Regulacja zera

Zero może być regulowane dowolnie między ciśnieniem atmosferycznym (2090FG) lub 0 kPa absolutnym (2090FA) a górną wartością graniczną zakresu pomiarowego, tak aby szerokość zakresu pomiarowego była równa lub większa od szerokości minimalnej, a górna wartość graniczna zakresu pomiarowego nie przekroczyła dopuszczalnej wartości dla czujnika. Nie są możliwe kalibracje podciśnieniowe.

Możliwości przeciążania

Zakres 1 : Maksymalnie 120 psig

Wszystkie inne zakresy: Dwukrotna wartość graniczna

Dopuszczalne temperatury

Procesowa

–20 do 140 °C

Otoczenia

–20 do 85 °C

Składowanie

–30 do 85 °C

Temperatury procesowe medium powyżej 85 °C wymagają przeskalowania zakresu dopuszczalnych temperatur otoczenia o współczynnik 1.5:1:

$$\text{Maks. temperatura otoczenia w } ^\circ\text{C} : 85 - \frac{(\text{Temp Procesowa} - 85)}{1,5}$$

Wilgotność

0–100% wilgotności względnej

Zmiana objętości komory

Mniejsza niż 0.00042 cm³

Czas gotowości do pracy

2.0 s, nie jest wymagane nagrzewanie

Tryb alarmowy

Jeśli procedury autotestowania wykryją uszkodzenie czujnika lub przetwornika, to następuje ustalenie analogowego sygnału wyjściowego na poziomie alarmowym niskim lub wysokim. Wyboru poziomu sygnału dokonuje użytkownik przez odpowiednie ustawienie zwory w przetworniku. Wartości sygnałów analogowych pojawiających się w momencie zaistnienia warunków alarmowych zależą od nastaw fabrycznych – konfiguracji standardowej lub zgodnej z normami NAMUR. Wartości te są następujące:

Konfiguracja standardowa

Wyjście liniowe: $3.9 \leq I \leq 20.8$

Stan alarmowy wysoki: $I \geq 21.75 \text{ mA}$

Stan alarmowy niski: $I \leq 3.75 \text{ mA}$

Konfiguracja zgodna z NAMUR

Wyjście liniowe: $3.8 \leq I \leq 20.5$

Stan alarmowy wysoki: $I \geq 22.5 \text{ mA}$

Stan alarmowy niski: $I \leq 3.6 \text{ mA}$

Zabezpieczenie przetwornika

Uaktywnienie zabezpieczenia przetwornika uniemożliwia dokonanie zmian danych konfiguracyjnych przetwornika, łącznie z lokalnymi regulacjami zera i szerokości zakresu pomiarowego. Zabezpieczenie jest aktywowane przez właściwe ustawienie wewnętrznego przełącznika.

Dane metrologiczne

(Zakres pomiarowy nieprzeskalowany, warunki referencyjne i membrany oddzielające wykonane ze stali nierdzewnej 316 SST.)

Dokładność referencyjna

±0.20% szerokości skalibrowanego zakresu pomiarowego. Obejmuje efekty liniowości, histerezy i powtarzalności.

Wpływ zmiany temperatury otoczenia o 56 °C

±(0.3% URL + 0.3% szerokości zakresu pomiarowego) dla temperatur od -40 do 85 °C

Stabilność

±0.10% górnej wartości granicznej zakresu przez 12 miesięcy

Czas odpowiedzi

Krótszy od 200 ms (63.2% zmiana sygnału wyjściowego w odpowiedzi na skokową zmianę ciśnienia).

Wpływ drgań

Mniejszy niż ±0.1% URL dla drgań: amplituda 4 mm (zakres częstotliwości od 5 do 15 Hz) i stałe przyspieszenie 2g (15–150 Hz) i 1g (150–2000 Hz).

Wpływ zmian napięcia zasilania

Mniejszy od 0.01% skalibrowanej szerokości zakresu pomiarowego na 1 V zmiany napięcia

Wpływ pozycji montażu

Przesunięcie zera maksymalnie o 1.2 inH₂O (0.30 kPa) z możliwością korekcji. Brak wpływu na szerokość zakresu pomiarowego.

Wpływ pól elektromagnetycznych

Mniejszy od ±0.25% URL dla przewodów w osłonach kablowych dla częstotliwości od 20 do 1000 MHz i pól o natężeniu do 30 V/m. Mniejszy od ±0.25% URL dla nieekranowanych skrętek dla częstotliwości od 20 do 1000 MHz i pól o natężeniu do 10 V/m.

Dane konstrukcyjne

Przyłącza elektryczne

Przepusty kablowe 1/2–14 NPT, M20 x 1.5 (CM20) lub PG 13.5

Materiały części stykających się z medium

Membrany oddzielające

Stal nierdzewna 316L

Przyłącze procesowe

Stal nierdzewna 316L

Materiały części niestykających się z medium

Obudowa części elektronicznej

Aluminium niskomiedziowe, NEMA 4X, IP65, IP67, obudowa CSA Typ 4X

Wykończenie

Farba poliuretanowa

Pierścienie uszczelniające pokrywy

Buna-N

Atesty do pracy w obszarach zagrożonych wybuchem

Lokalizacja zakładów produkcyjnych

Rosemount Inc. — Chanhassen, Minnesota, USA
Emerson Process Management GmbH & Co. — Wessling, Niemcy
Emerson Process Management Asia Pacific
Private Limited — Singapur

Informacje o Dyrektywach europejskich

Deklaracja zgodności ze wszystkimi właściwymi Dyrektywami Europejskimi dla tego urządzenia jest dostępna na stronie www.rosemount.com. Kopię można również uzyskać w lokalnym przedstawicielstwie firmy Emerson Process Management.

Dyrektywa ATEX (94/9/EC)

Zgodność z Dyrektywą ATEX.

Dyrektywa europejska dla sprzętu ciśnieniowego (PED) (97/23/EC)

Przetworniki ciśnienia 2088/2090

— zgodne z zasadami dobrej praktyki inżynierskiej (Sound Engineering Practice)

Zgodność elektromagnetyczna (EMC) (89/336/EEC)

Wszystkie przetworniki ciśnienia 2088/2090 spełniają wymagania normy EN 50081-1:1992; EN 50082-2:1995, EN61326-1:1997

Certyfikaty producenta do pracy w obszarze bezpiecznym

Standardowo, przetworniki są badane i testowane w celu sprawdzenia zgodności z podstawowymi wymaganiami elektrycznymi, mechanicznymi i pożarowymi. Badania przeprowadzane są w laboratorium akredytowanym przez Federal Occupational Safety and Health Administration (OSHA).

Certyfikaty do pracy w obszarach zagrożonych wybuchem

Atesty europejskie


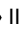
- I1** Atest iskrobezpieczeństwa ATEX
Certyfikat numer: BAS00ATEX1166X  II 1 G
EEx ia IIC T5 ($T_{amb} = -55$ do 40 °C)
EEx ia IIC T4 ($T_{amb} = -55$ do 70 °C)
CE 1180

TABELA 1. Parametry wejściowe

Pętla / zasilane	Typ wejścia
$U_i = 30$ V dc	Smart
$I_i = 200$ mA	Smart
$P_i = 0.9$ W	Smart
$C_i = 0.012$ μ F	Smart


Specjalne warunki bezpiecznego stosowania (x)

Jeśli przetwornik wyposażony jest w blok przyłączeniowy z zabezpieczeniem przeciwprzepięciowym, to nie przechodzi testu wytrzymałości izolacji dla 500V wymaganego przez normę EN50020:1994. Przy instalacji przetwornika należy uwzględnić ten fakt, na przykład, że zasilacz przetwornika jest odizolowany galwanicznie.

- N1** Atest niepalności typu n ATEX
Certyfikat numer: BAS00ATEX3167X  II 3 G
EEx nL IIC T5 ($T_a = -40$ °C do 70 °C)
 $U_i = 50$ V dc maksymalnie
CE


Specjalne warunki bezpiecznego stosowania (x)

Jeśli przetwornik wyposażony jest w blok przyłączeniowy z zabezpieczeniem przeciwprzepięciowym, to nie przechodzi testu wytrzymałości izolacji dla 500V wymaganego przez normę EN50020:1994. Przy instalacji przetwornika należy uwzględnić ten fakt, na przykład, że zasilacz przetwornika jest odizolowany galwanicznie.

- ND** Atest niepalności pyłów ATEX
Certyfikat numer: BAS01ATEX1427X  II 1 D
T105 °C ($T_{amb} = -20$ °C do 85 °C)
IP66
CE 1180
 $V_{max} = 36$ V dc maksymalnie

Specjalne warunki bezpiecznego stosowania (x)

- Użytkownik musi zapewnić, aby maksymalne dopuszczalne napięcie zasilania i prąd (42.4 V, 22 mA prądu stałego) nie zostały przekroczone. Wszystkie podłączenia do innych urządzeń muszą również spełniać powyższe wymagania, co jest równoważne kategorii "ib" obwodów, zgodnie z normą EN 50020.
- Stosowane dławiki kablowe muszą zapewnić klasę ochrony obudowy co najmniej IP66.
- Niewykorzystane przepusty kablowe muszą być zaślepienie przy wykorzystaniu zaślepek gwarantujących klasę ochrony obudowy co najmniej IP66.
- Dławiki kablowe i zaślepki muszą być odpowiednie do zakresu temperatur urządzenia i muszą przechodzić test udaru 7J.
- Czujnik przetwornika 2088/2090 musi być odpowiednio umocowany, aby zapewnić właściwą klasę ochrony obudowy.

- ED** Atest ognioszczelności ATEX
Certyfikat numer: KEMA97ATEX2378  II 1/2 G
EEx d IIC T6 ($T_a = -20$ °C do 40 °C)
T4 ($T_a = -20$ °C do 80 °C)
CE 1180
 $V_{max} = 36$ (z wyjściem smart)
 $V_{max} = 14$ (z wyjściem o małym poborze mocy)

Atesty amerykańskie

Atesty amerykańskie wydawane przez producenta (FM)

- E5** Przeciwybuchowość w klasie I, strefa 1, grupy B, C, i D. Niepalność pyłów: klasa II, strefa 1, grupy E, F, i G; klasa III, strefa 1. Do stosowania w pomieszczeniach zamkniętych i w warunkach połowych. NEMA 4X. Fabrycznie uszczelniony.
- I5** Iskrobezpieczeństwo w klasie I, strefa 1, grupy A, B, C, D; klasa II, grupy E, F i G; i klasa III, strefa 1 przy połączeniu zgodnym ze schematami instalacyjnymi 02088–1018. Niepalność w klasie I, strefa 2, grupy A, B, C i D. Parametry dopuszczalne przedstawiono na schemacie instalacyjnym 02088–1018.

Atesty kanadyjskie (CSA)

- C6** Przeciwybuchowość: klasa I, strefa 1, grupy B, C i D. Niepalność pyłów w klasie II, strefa 1, grupy E, F, i G; klasa III. Do stosowania w pomieszczeniach zamkniętych i w warunkach połowych. Obudowa CSA typ 4X. Fabrycznie uszczelniona. Możliwość stosowania w klasie I, strefa 2, grupy A, B, C, i D; Iskrobezpieczeństwo: klasa I, strefa 1, grupy A, B, C, i D. Kod temperatury T3C. Iskrobezpieczeństwo przy połączeniu zgodnym ze schematami instalacyjnymi 02088–1024. Parametry dopuszczalne przedstawiono na schemacie instalacyjnym 02088–1024.

Certyfikaty japońskie

- E4** Atest ognioszczelności JIS
Ex d IIC T6 ($T_{amb} = 85$ °C)

Certyfikat	Opis
C15870	2090F z częściami stykającymi się z medium wykonanymi ze stali nierdzewnej (ze wskaźnikiem)
C15878	2090F z częściami stykającymi się z medium wykonanymi ze stali nierdzewnej (bez wskaźnika)

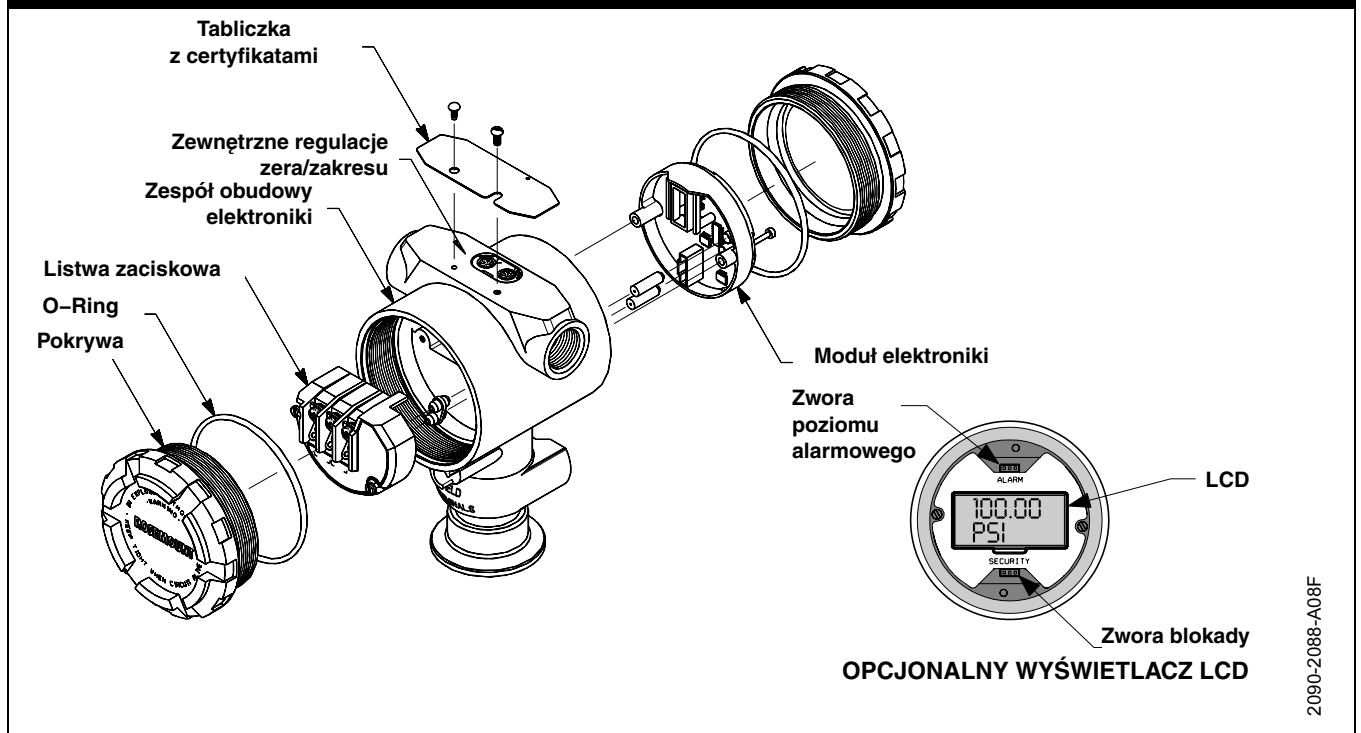
Połączenie certyfikatów

Jeśli wyspecyfikowano opcjonalne atesty, to przetwornik jest wyposażony w tabliczkę z certyfikatami ze stali nierdzewnej. Po zainstalowaniu urządzenia z kilkoma atestami, nie powinno być ono ponownie instalowane przy zastosowaniu innego atestu. Konieczne jest trwałe oznaczenie atestu, zgodnie z którym urządzenie zostało zainstalowane.

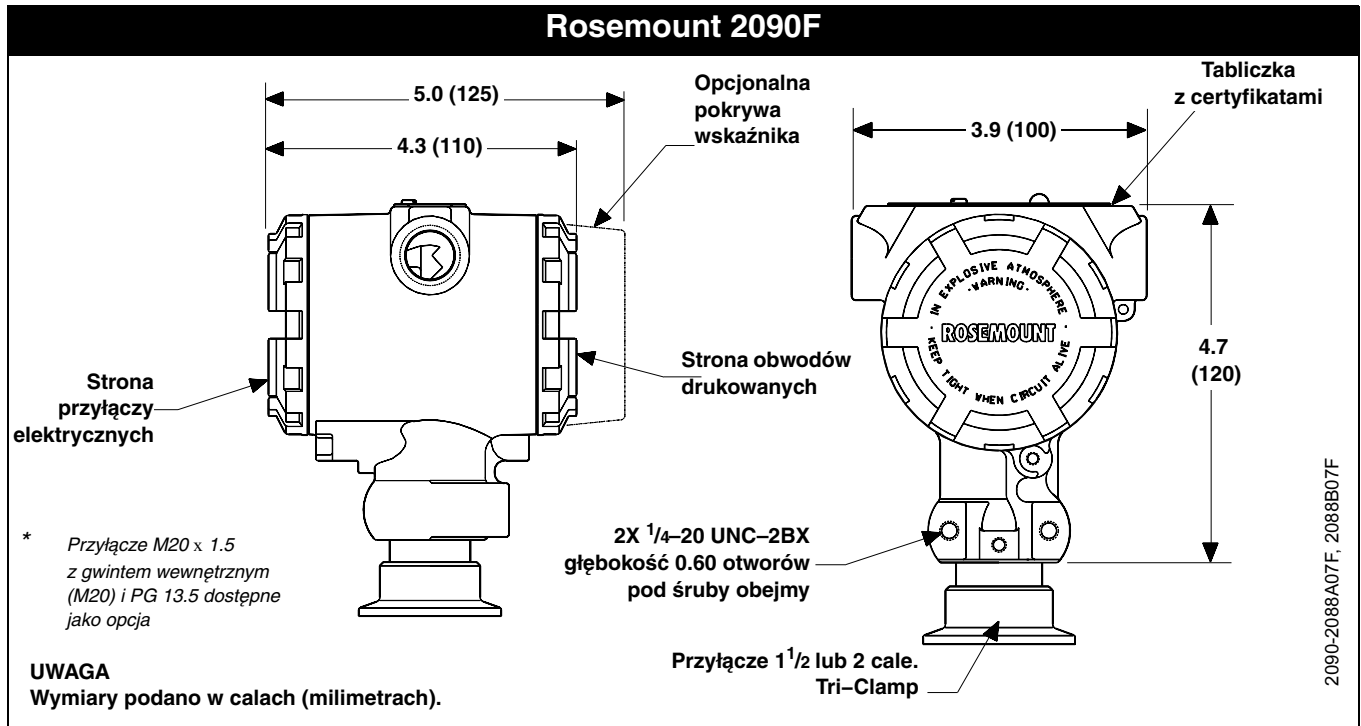
- KB** Połączenie E5, I5 i C6.
KH Połączenie K5, ED i I1.
K5 Połączenie E5 i I5.

Rysunki wymiarowe

Przetwornik Rosemount 2090F w widoku perspektywnym



Rosemount 2090F



Specyfikacja zamówieniowa

Model	Opis urządzenia		
2090F	Przetwornik ciśnienia w wykonaniu sanitarnym		
Kod	Mierzone ciśnienie		
A	Bezwzględne		
G	Względne		
Kod	Zakres pomiarowy	Minimalna szerokość zakresu pomiarowego	URL/Maksymalna szerokość zakresu pomiarowego/ maksymalne ciśnienie robocze czujnika
1	0–30 psi (0–2 bar)	1.5 psi (103 mbar)	30 psi (2.06 bar)
2	0–150 psi (0–10.3 bar)	7.5 psi (517 mbar)	150 psi (10.34 bar)
3	0–300 psi (0–20.7 bar)	40 psi (2.76 bar)	300 psi (20.68 bar)
Kod	Sygnał wyjściowy		
S	4–20 mA dc/cyfrowy protokół HART		
Kod	Materiały konstrukcyjne		
	Przyłącze procesowe	Membrana	Ciecz wypełniająca
22	Stal nierdzewna 316L	Stal nierdzewna 316L	Neobee
Kod	Przyłącze procesowe		
E	1 1/2-cala przyłącze zaciskowe <i>Tri-Clamp</i>		
F	2 cale przyłącze zaciskowe <i>Tri-Clamp</i>		
Kod	Przepust kablowy (bez dławików)		
1	1/2–14 NPT		
2	M20 x 1.5 (CM20) z gwintem wewnętrznym		
3	PG 13.5		
Kod	Opcje		
B4	Obejma montażowa i śruby ze stali nierdzewnej		
M5	Wyświetlacz LCD, skala 0–100%		
M7	Wyświetlacz LCD, konfiguracja specjalna		
I1	Atest iskrobezpieczeństwa ATEX		
N1	Atest niepalności typu n ATEX		
ED	Atest ognioszczelności KEMA (CENELEC)		
E5	Atest przeciwybuchowości wydawany przez producenta FM		
I5	Atesty iskrobezpieczeństwa i niepalności wydawane przez producenta FM		
K5	Atesty przeciwybuchowości, iskrobezpieczeństwa i niepalności wydawane przez producenta FM (połączenie atestów E5 i I5)		
C6	Atesty przeciwybuchowości, iskrobezpieczeństwa i niepalności CSA		
KB	Atesty przeciwybuchowości, iskrobezpieczeństwa i niepalności wydawane przez producenta FM i CSA (połączenie atestów E5, I5 i C6)		
KH	Atesty przeciwybuchowości, iskrobezpieczeństwa i niepalności wydawane przez producenta FM i ATEX (połączenie atestów E5, I5, I1 i ED)		
T1	Zabezpieczenie przed przepięciami		
Q4	Certyfikat kalibracji		
C4	Poziomy alarmowe i nasycenia zgodne z normą NAMUR, alarm stan wysoki		
P2	Czyszczenie do zastosowań specjalnych		
P8	Kalibracja wysokiej dokładności 0.075% dla zakresowości 10:1		
Typowy numer zamówieniowy: 2090FG 2 S 2D E 1			

Kalibracja

Przetworniki są kalibrowane fabrycznie w zakresie określonym przez użytkownika. Jeśli kalibracja nie została wyspecyfikowana w zamówieniu, to przetwornik kalibrowany jest na maksymalną szerokość zakresu pomiarowego. Kalibracja wykonywana jest w standardowej temperaturze i ciśnieniu.

Oznaczenie

Przetwornik dostarczany jest z przywieszką zgodną z wymaganiami zamawiającego bez dodatkowych opłat. Wszystkie przywieszki wykonane są ze stali nierdzewnej. Wysokość znaków 1/8 cala (0.318 cm). Tabliczka umocowana na stałe jest dostępna jako opcja.

Karta katalogowa

00813-0114-4698, wersja BB
Maj 2004

Rosemount 2090F

*Rosemount i logo Rosemount są zastrzeżonymi znakami towarowymi Rosemount Inc.
Neobee jest zastrzeżonym znakiem towarowym Stepan Chemical Co.
Tri-Clamp jest zastrzeżonym znakiem towarowym Tri-Clover Inc. og the Alfa-Laval Group.
Symbol 3-A jest zastrzeżonym znakiem towarowym 3-A Sanitary Standards Symbol Council.
Wszystkie inne znaki towarowe są własnością ich prawnitwych właścicieli.*

Emerson Process Management Sp. z o.o.

ul. Konstruktorska 11A
02-673 Warszawa
T (22) 45 89 200
F (22) 45 89 231

www.rosemount.com
www.emersonprocess.pl