

Wielopunktowe czujniki rezystancyjne i termoelektryczne Modele 1080 i 1082

NAJPROSTSZE METODY INSTALACJI

- *Efektywna metoda monitorowania profilu temperatury do szerokiej gamy aplikacji, w szczególności do detekcji miejsc o najwyższej temperaturze (hot-spots)*
- *Zwarta konstrukcja niezależnych punktów pomiarowych. Do 60 punktów pomiarowych w czujniku o średnicy 8 mm*
- *Niski koszt jednego punktu pomiarowego*
- *Wymiana czujników na instalacji*
- *Jedno przyłącze procesowe dla 60 niezależnych punktów pomiarowych*
- *Kompletne rozwiązanie pomiarów temperatury. Przetwornik, obudowa, czujnik i osłona mogą być zamawiane jako kompletny zestaw przy wykorzystaniu jednego numeru zamówieniowego*



Spis treści

Wstęp	strona 2
Informacje ogólne	strona 4
Wielopunktowy czujnik termoelektryczny Model 1080C	strona 5
Dane techniczne	strona 5
Specyfikacja zamówieniowa	strona 7
Karta konfiguracyjna (CDS)	strona 9
Wielopunktowy czujnik termoelektryczny Model 1080F	strona 11
Dane techniczne	strona 12
Specyfikacja zamówieniowa	strona 14
Karta konfiguracyjna (CDS)	strona 16
Wielopunktowy czujnik rezystancyjny Model 1082R	strona 18
Dane techniczne	strona 18
Specyfikacja zamówieniowa	strona 20
Karta konfiguracyjna (CDS)	strona 22
Obudowy do czujników wielopunktowych	strona 25

Modele 1080 i 1082

Wstęp

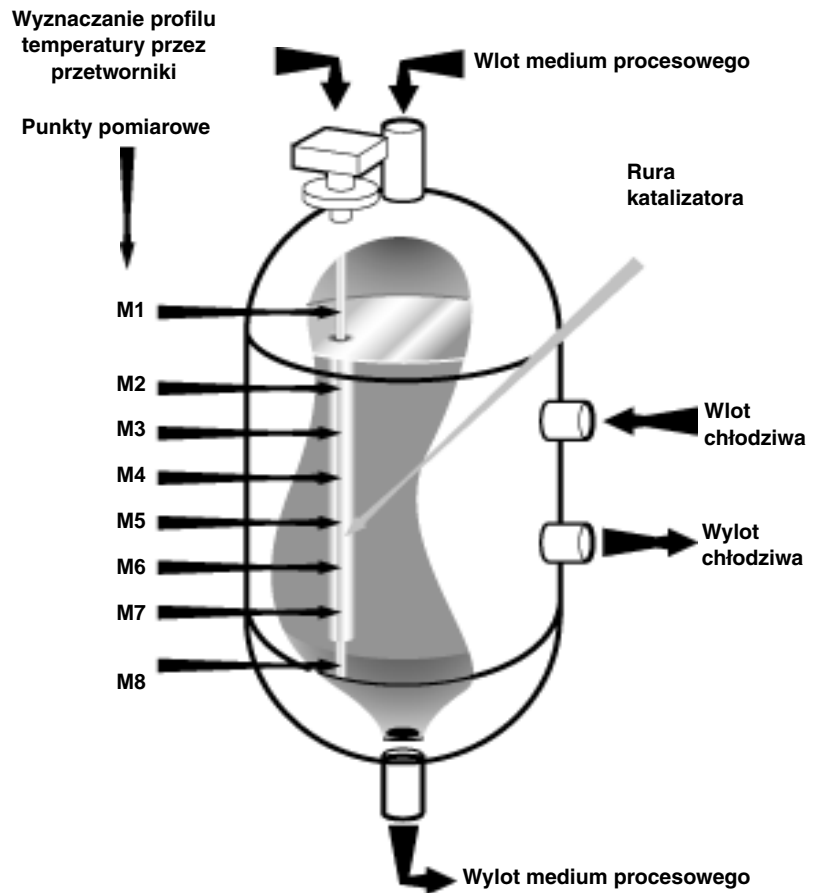
Wielopunktowe czujniki temperatury służą do pomiaru temperatury w różnych punktach wzdłuż czujnika. Czujniki te są często stosowane w przemyśle chemicznym i petrochemicznym, gdyż dają dokładny profil temperatury w reaktorach chemicznych, krakowaniu katalitycznym i kolumnach frakcjonujących. W tych aplikacjach, wielopunktowe czujniki temperatury stanowią najefektywniejsze rozwiązanie z punktu widzenia nakładów inwestycyjnych, obsługi technicznej i akwizycji danych. Wielopunktowe czujniki temperatury, przy jednym tylko punkcie penetracji instalacji procesowej, umożliwiają pomiar temperatury w 60 punktach, co gwarantuje dokładny profil temperatury w kolumnie, zbiorniku lub reaktorze.

TYPOWA ZASTOSOWANIA

Reaktory

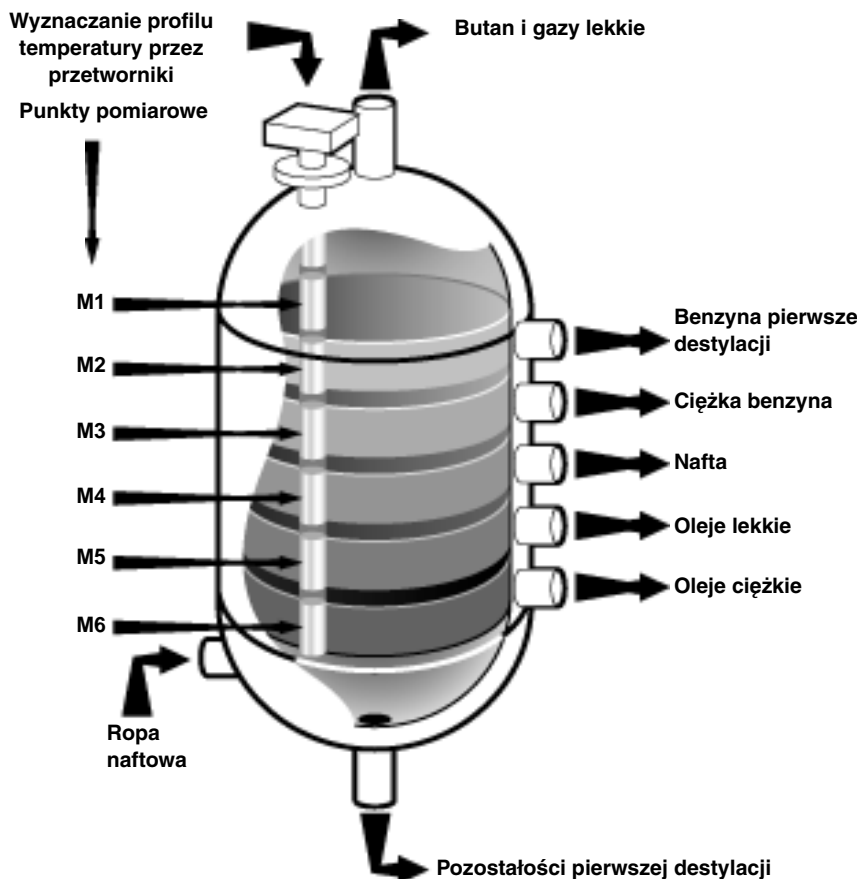
Wielopunktowe czujniki temperatury zwiększają dokładność monitorowania i sterowania procesami technologicznymi w reaktorach chemicznych.

Przykładem zastosowania wielopunktowych czujników temperatury może być produkcja kwasów organicznych. Wiele kwasów organicznych wytwarzanych jest w wyniku utleniania egzotermicznego. Ta reakcja chemiczna zachodzi w układach rurek wypełnionych katalizatorem. Składniki reakcji wpływają do rurek (wlot), reagują (dzięki obecności katalizatora) i wypływają w postaci kwasu. Rurki są chłodzone przez przepływające wokół rurek chłodziwo. Krytycznym parametrem tego procesu jest temperatura. Wielopunktowy czujnik temperatury, taki jak kompaktowy Model 1080C, mierzy profil temperatury wewnątrz reaktora. Profil tej temperatury reprezentuje profil temperatury wszystkich rurek reakcyjnych. Dzięki monitorowaniu profilu temperatury możliwe jest sterowanie przepływem medium chłodzącego tak, by uzyskać jak największą efektywność reakcji. Wysoka dokładność pomiaru temperatury zapewnia, że maksymalna mierzona temperatura nie osiągnie wartości dopuszczalnej.



Kolumny destylacyjne / frakcjonujące

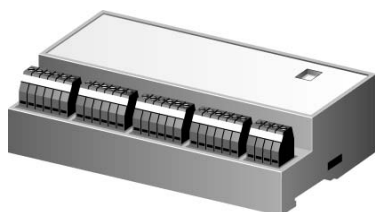
Podczas destylacji ropy naftowej jest ona podgrzewana i doprowadzana do kolumny destylacyjnej lub frakcjonera, w których istnieje duży gradient temperatur (wysoka temperatura na dole, niska na górze). Wewnątrz kolumny ropa naftowa dzieli się na składniki w zależności od ciężaru właściwego i temperatury wrzenia. Pary związków podczas przepływu do góry ulegają skropleniu. Powstałe ciecze są chwypane przez strategicznie zamontowane talerze lub "pokłady". Znajdują się one na wysokości, gdzie temperatura kolumny jest równa temperaturze skraplania danej frakcji i z tych wysokości pobierane są kolejne produkty destylacji. Wielopunktowe czujniki temperatury są wykorzystywane do monitorowania temperatury w punktach poboru i sterowania profilem temperatury kolumny destylacyjnej.



Kompletne rozwiązanie

Każdy wielopunktowy czujnik temperatury może współpracować z zintegrowanymi przetwornikami temperatury tworząc kompletne rozwiązanie do monitorowania profilu temperatury. W jednej obudowie można zamontować do sześciu przetworników temperatury Model 848T z FOUNDATION™ fieldbus (8 niezależnych kanałów pomiarowych w każdym przetworniku Model 848T) lub dwadzieścia cztery przetworniki temperatury Model 644H Smart (HART) do montażu w główce lub dwadzieścia cztery programowane przetworniki temperatury Model 244EH do montażu w główce. Obudowa ta jest następnie montowana na górnej powierzchni wielopunktowego czujnika. W celu zminimalizowania kosztów uruchomienia przetworniki mogą być skonfigurowane fabrycznie.

Model 848T



Dane techniczne Modelu 848T – patrz karta katalogowa numer 00813-0100-4697

Model 644H



Dane techniczne Modelu 644 – patrz karta katalogowa 00813-0100-4728

Model 244EH



Dane techniczne Modelu 244E – patrz karta katalogowa numer 00813-0100-4737

Modele 1080 i 1082

INFORMACJE OGÓLNE

Wielopunktowe czujniki temperatury mogą być stosowane w prawie wszystkich aplikacjach do pomiaru temperatury. Czujniki Modele 1080 i 1082 wykorzystują kable w trwałej osłonie mineralnej i mogą być wyposażone w czujniki termoelektryczne (typ E, J, K lub N) lub czujniki rezystancyjne platynowe Pt100. Firma Rosemount Inc. opracowała modelowe struktury dla każdej podstawowej konstrukcji czujnika wielopunktowego. Numery tych modeli umożliwiają proste zamówienie wielopunktowego czujnika temperatury Rosemount®. Struktury modelowe można w łatwy sposób modyfikować; jeśli opcja montażu lub materiał osłony nie są dostępne w specyfikacji zamówieniowej, nie oznacza to, że firma Rosemount Inc. nie może ich dostarczyć. Należy wówczas skonsultować się z producentem, wypełnić Kartę konfiguracyjną dla konkretnego modelu wielopunktowego czujnika temperatury, a firma Rosemount Inc. dostarczy czujnik, który będzie spełniał wymagania procesowe.

Tabele poniżej podają w skrócie dane metrologiczne i konstrukcyjne trzech podstawowych konstrukcji wielopunktowych czujników temperatury, Modelu 1080C (kompaktowego), Modelu 1080F (o stałych punktach kontaktu) i Modelu 1082R (rezystancyjny).

TABELA 1. Dokładność pomiarów

	Model 1080C	Model 1080F	Model 1082R
Typ elementu pomiarowego	Czujniki termoelektryczne E, J, K lub N	Czujniki termoelektryczne E, J, K lub N	Czujnik rezystancyjny Pt100
Liczba punktów pomiarowych	2 minimum, 60 maksymalnie Najwyższa lokalna rozdzielczość	2 minimum, 20 maksymalnie	2 minimum, 12 maksymalnie
Zakres temperatury	–40 do 750 °C	–40 do 800 °C	–40 do 450 °C
Czas odpowiedzi	<ul style="list-style-type: none"> Średni, zależny od wyboru osłony 	<ul style="list-style-type: none"> Średni przy konstrukcji indywidualnej Krótki przy konstrukcji ze sprężyną warstwową Krótki przy konstrukcji ze sprężyną radialną 	<ul style="list-style-type: none"> Średni
Czas eksploatacji	Standardowy	Długi	Długi
Lokalna wysoka dokładność pomiaru profilu temperatury⁽¹⁾	Tak	Nie	Nie
Trwałość	Standardowa	Wysoka	Wysoka
Wymiana pojedynczych czujników?	Nie	<ul style="list-style-type: none"> Tak w przypadku konstrukcji Nie w przypadku konstrukcji ze sprężyną wielowarstwową i radialną 	Nie

(1) Do identyfikacji gorących punktów

TABELA 2. Dane konstrukcyjne

	Model 1080C	Model 1080F	Model 1082R
Wymagana średnica wewnętrzna istniejącej osłony⁽¹⁾	4 – 10 mm	≥ 25 mm	≥ 30 mm
Maksymalna długość zanurzenia	10m [30 m dla wersji giętkiej]	10m z osłoną [30 m bez osłony, tylko dla wersji ze sprężyną radialną i warstwową]	10m z osłoną [30 m bez osłony, tylko dla wersji ze sprężyną radialną]

(1) Zależy od liczby punktów pomiarowych

Czujnik termoelektryczny Model 1080C wielopunktowy – kompaktowy

Model 1080C jest kompaktowym czujnikiem wielopunktowym, w którym elementami pomiarowymi są pojedyncze nieziemione czujniki termoelektryczne. Duża liczba punktów pomiarowych umożliwia monitorowanie profilu temperatury z dużą rozdzielczością. Model 1080C jest często stosowany

do

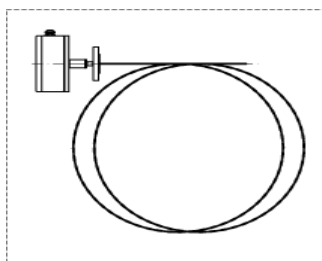
- detekcji punktów o wysokiej temperaturze
- monitorowania profilu temperatury

w

- wysokich reaktorach
- kolumnach destylacyjnych.

Model 1080C jest dostarczany bez osłony, gdyż osłona często stanowi element instalacji procesowej. Jeśli potrzebna jest osłona, to należy skontaktować się z producentem. Model 1080C może być dostarczany rurą osłonową lub w wersji giętkiej do instalacji (patrz ilustracja 2). Zadaniem rury osłonowej jest uzyskanie stabilnego położenia i ochrony czujnika. Model 1080C z rurą osłonową o długości do 10 m nie może być zwinięty do transportu. Model 1080C w wersji giętkiej do instalacji może mieć długość do 30m i dostarczany jest w postaci zwoju (patrz ilustracja 1).

ILUSTRACJA 1. Czujnik w wersji giętkiej do instalacji zwinięty do transportu



DANE TECHNICZNE

Funkcjonalne

Liczba punktów pomiarowych

2 do 60

Zakres temperatur

-40 do 750 °C

Konstrukcyjne

Wymiary

TABELA 3. Zewnętrzna średnica rur osłonowych

Średnica		Maksymalna liczba punktów pomiarowych
mm	cale	
3.5	0.14	25
4.5	0.18	30
5.0	0.20	40
6.0	0.24	60
8.0	0.32	60

TABELA 4. Ograniczenia długości

Z rurą osłonową		Wersja giętka	
m	ft	m	ft
10	33	30	99

Metrologiczne

Dopuszczalny zakres temperatur otoczenia

Dla obudów i przetworników -40 do 80 °C

Rezystancja izolacji

Większa od 1000 MΩ w temperaturze pokojowej. Patrz tabela 5..

TABELA 5. Napięcie testowe przy określaniu rezystancji izolacji w zależności od średnicy zewnętrznej kabla w izolacji mineralnej

Średnica zewnętrzna		Napięcie testowe
mm	cale	
0.34	0.013	75 VDC
0.50	0.020	100 VDC
1.00	0.039	250 VDC

Dokładność

TABELA 6. Maksymalny błąd przy wymianie czujników termoelektrycznych Klasy I

Typ	
E	1.5 °C lub 0.004 t(1), -40 do 750 °C
J	1.5 °C lub 0.004 t(1), -40 do 750 °C
K	1.5 °C lub 0.004 t(1), -40 do 750 °C
N	1.5 °C lub 0.004 t(1), -40 do 750 °C

(1) Większa z tych wielkości. "t" jest w stopniach Celsjusza

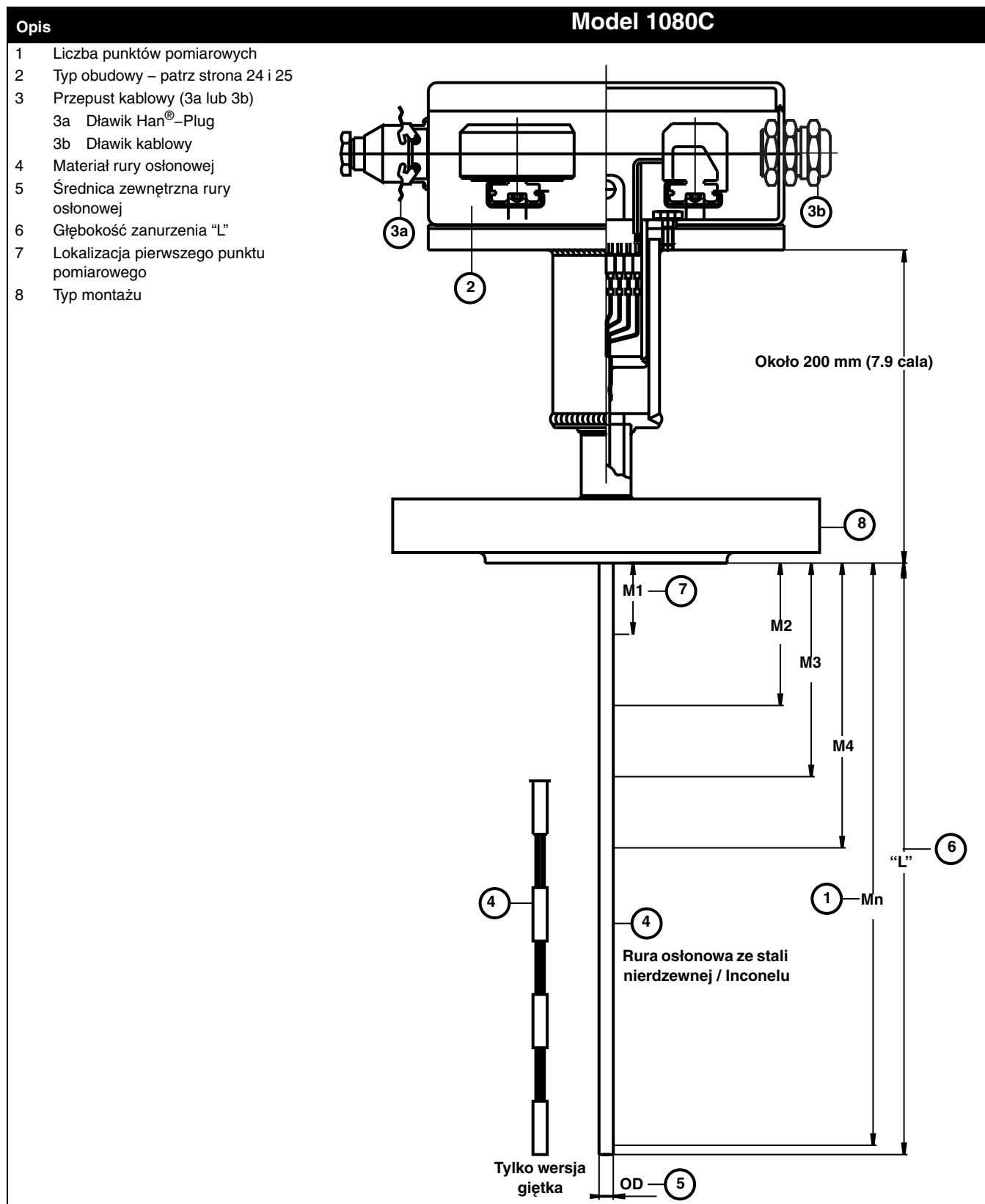
Obudowy

Obudowy opisano na stronach 24 i 25.

Dane identyfikujące konkretny czujnik

Domyślnie czujnik 1 znajduje się najbliżej kołnierza. Pozostałe punkty pomiarowe numerowane są kolejno. Jeśli konieczny jest inny system numerowania, to przy zamówieniu wybrać opcję C1 i wypełnić kartę konfiguracyjną.

ILUSTRACJA 2. Czujnik wielopunktowy Model 1080C



SPECYFIKACJA ZAMÓWIENIOWA – MODEL 1080C

Model	Opis urządzenia			
1080C	Wielopunktowy czujnik termoelektryczny temperatury z serii Series 1080C – konstrukcja kompaktowa – klasa dokładności 1			
Kod	Typ czujnika termoelektrycznego	Zakres temperatur pracy		
		°C	°F	
E1	E	-40 do 750	-40 do 1382	
J1	J	-40 do 750	-40 do 1382	
K1	K	-40 do 750	-40 do 1382	
N1	N	-40 do 750	-40 do 1382	
Kod	Liczba punktów pomiarowych			
08	8			
16	16			
24	24			
32	32			
40	40			
48	48			
XX	Inna liczba (minimalnie 02; maksymalnie 60)			
Kod	Typ przetwornika	Maksymalna liczba punktów pomiarowych		
A	Przetwornik temperatury Model 848T z FOUNDATION™ fieldbus	48		
B	Przetwornik temperatury Model 644H HART®	24		
N	Bez przetworników – tylko listwa zaciskowa	60		
Kod	Typ obudowy	Materiał	Klasa ochrony IP	Oznaczenie NEMA
A	Atest ognioszczelności CENELEC EEx d (skontaktować się z producentem)	Aluminium	65	NEMA 4
B	Atest zwiększonego bezpieczeństwa CENELEC EEx e (skontaktować się z producentem)	Aluminium	65	NEMA 4
C	Iskrobezpieczeństwo EEx i zgodnie z normami EN 50014 i EN 50020 i deklaracja producenta o Ex i o możliwości stosowania w strefie 1	Aluminium	65	NEMA 4
D	Standardowa aluminiowa	Aluminium	65	NEMA 4
E	Standardowa poliestrowa	Polyester	65	NEMA 4
S	Specjalny typ obudowy – wymagana Karta konfiguracyjna			
Kod	Przepust kablowy			
1	Pojedynczy dławik kablowy do kabla wielożyłowego			
2	Dławiki kablowe M20x1,5, jeden na jeden punkt pomiarowy			
3	Złącze Han®-Plug IP65			
4	Specjalny – wymagana Karta konfiguracyjna			
Kod	Materiał rury osłonowej	Maksymalna temperatura		
		°C	°F	
D	Stal nierdzewna – DIN 1.4404 (ANSI 316L)	450	842	
P	Inconel®	750	1382	
B	Czujnik giętki – DIN 1.4404 (ANSI 316L) – bez rury osłonowej	450	842	
C	Czujnik giętki – Inconel – bez rury osłonowej	750	1382	
S	Specjalny – wymagania Karta konfiguracyjna			
Kod	Średnica zewnętrzna rury osłonowej	Maksymalna liczba punktów pomiarowych		
00	Bez rury osłonowej (tylko z materiałami rury osłonowej kody B i C)			
35	3.5 mm (0.14 cala)	25		
45	4.5 mm (0.18 cala)	30		
50	5.0 mm (0.20 cala)	40		
60	6.0 mm (0.24 cala)	60		
80	8.0 mm (0.32 cala)	60		

Modele 1080 i 1082

Karta katalogowa
00813-0100-4019, Wersja BA
Listopad 2002

Kod	Głębokość zanurzenia "L"	
01000	1000 mm (39 cali)	
02000	2000 mm (79 cali)	
03000	3000 mm (118 cali)	Uwaga:
05000	5000 mm (197 cali)	Kod długości oznacza długość wyrażoną w mm. .
07000	7000 mm (276 cali)	
10000	10000 mm (394 cali)	
XXXXX	Inna długość (maksymalnie 10000mm (394 cali) z rurą osłonową) (maksymalnie 30000 mm (1181 cali) w wersji giętkiej)	
Kod	Rozkład punktów pomiarowych	
A	Równoodległe	
C	Specjalne – wypełnić Kartę konfiguracyjną	
Kod	Lokalizacja pierwszego punktu pomiarowego – odległość do podstawy kołnierza montażowego	
00500	500 mm (20 cali)	
01000	1000 mm (39 cali)	
02000	2000 mm (79 cali)	
03000	3000 mm (118 cali)	
04000	4000 mm (158 cali)	
XXXXX	Inna odległość	
Kod	Typ montażu – materiał kołnierza=DIN 1.4571 (ANSI 316Ti)	Przyłącze procesowe
F06	Kołnierzowy, ANSI	1 cal 150# RF
F12	Kołnierzowy, ANSI	1.5 cala 150# RF
F18	Kołnierzowy, ANSI	2 cale 150#RF
F24	Kołnierzowy, ANSI	1 cal 300# RF
F30	Kołnierzowy, ANSI	1.5 cala 300# RF
F36	Kołnierzowy, ANSI	2 cale 300# RF
F42	Kołnierzowy, ANSI	1 cal 600# RF
F48	Kołnierzowy, ANSI	1.5 cala 600# RF
F54	Kołnierzowy, ANSI	2 cale 600# RF
F66	Kołnierzowy, ANSI	1.5 cala 900# RF
F72	Kołnierzowy, ANSI	2 cale 900# RF
D06	Kołnierzowy, DIN	DN 25 PN 16
D12	Kołnierzowy, DIN	DN 25 PN 40
D18	Kołnierzowy, DIN	DN 40 PN16
D24	Kołnierzowy, DIN	DN 40 PN40
D28	Kołnierzowy, DIN	DN 50 PN 40
CDS	Inny – wypełnić Kartę konfiguracyjną	
Kod	Opcje przetwornika	
Atesty (skontaktować się z producentem)		
I5	Atest amerykański iskrobezpieczeństwa i niepalności wydawany przez producenta	
I6	Atest iskrobezpieczeństwa i niepalności CSA	
I7	Atest iskrobezpieczeństwa SAA	
I1	Atest iskrobezpieczeństwa BASEEFA/CENELEC	
Opcje częstotliwości zasilania		
F5	Filtr sieciowy 50 Hz (wybrać opcję, gdy zamawiany jest przetwornik Model 848T 50 Hz. 60 Hz stanowi standard dla przetworników Model 848T)	
F6	Filtr sieciowy 60 Hz (wybrać opcję, gdy zamawiany jest przetwornik Model 644 i 244E 50 Hz. 60 Hz stanowi standard dla przetworników Model 644 i 244E)	
Opcje NAMUR		
A1	Poziomy alarmowe NAMUR zgodne z normą NE43	
CN	Poziomy alarmowe NAMUR zgodne z normą NE43, stan alarmowy niski	
Kod	Opcje dodatkowe	
Specjalne oznaczenie i konfiguracja		
C1 ⁽¹⁾	Oznaczenie i konfiguracja przetwornika według zamówienia użytkownika – wypełnić Kartę konfiguracyjną	
Opcje osłon termicznych		
R16	Przyłącze kołnierzowe RJF (dotyczy tylko osłon kołnierzowych ASME B16.5 ANSI)	

Typowy numer zamówieniowy: 1080C J1 08 A D 1 D 35 01000 A 00500 F36

(1) Dostarczany w konfiguracji fabrycznej = 0 do 400 °C , oznaczenie punktów pomiarowych od 1 do liczby maksymalnej. Pierwszy punkt pomiarowy (najbliższy obudowy) oznaczony jest "1." W przypadku żądania innej konfiguracji – wybrać opcję C1.

Karta konfiguracyjna dla Modelu 1080C (CDS)

Strona pierwsza

Skserować kartę, wypełnić ją i wysłać faksem na numer faksu podany na następnej stronie

Użytkownik: _____

Adres: _____

Osoba odpowiedzialna: _____

Telefon: _____

Faks: _____

Data: _____

Liczba stron: _____

Rosemount order / Quote number: _____

Model Number _____

Typ obudowy:

Wybrana opcja standardowa w specyfikacji zamówieniowej

Specjalne wymagania: _____

Przepusty w obudowie:

Wybrana opcja standardowa w specyfikacji zamówieniowej

Specjalne wymagania: _____

Materiał rury osłonowej:

Wybrana opcja standardowa w specyfikacji zamówieniowej

Specjalne wymagania: DIN 1.4401 [ANSI 316]

Inne: _____

Typ montażu:

Wybrana opcja standardowa w specyfikacji zamówieniowej

Specjalne wymagania: Wytrzymałość kołnierza:

DIN 1.4401 [ANSI 316]

DIN 2.4816 [ASTM A494 (Inconel)]

Inne: _____

Strona druga

Położenie punktów pomiarowych:

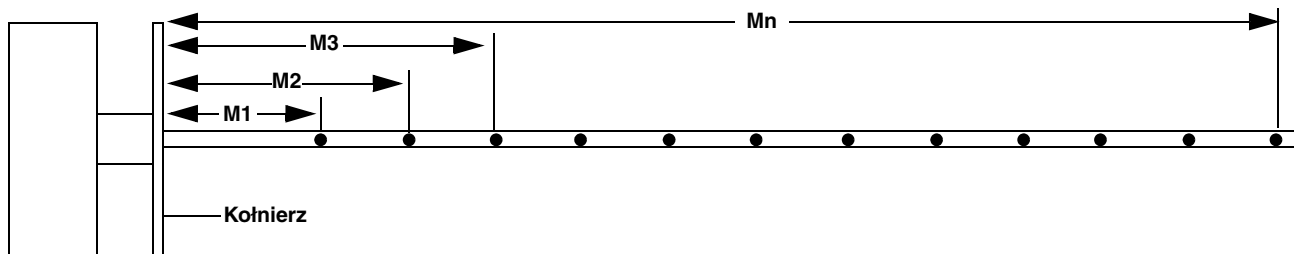
- Wybrana opcja standardowa w specyfikacji zamówieniowej
- Specjalne (wypełnić tabelę poniżej)

Oznaczenie:

- Domyślne
- Specjalne (wypełnić tabelę poniżej)– wybrać kod opcji C1.

Punkt	Odległość od kołnierza	Oznaczenie punktu	Oznaczenie przetwornika	Zakres pomiarowy przetwornika
1				
2				
3				
4				
5				
6				
7				
8				
9				
10				
11				
12				
13				
14				
15				
16				
17				
18				
19				
20				
21				
22				
23				
24				
25				
26				
27				
28				
29				
30				
31				
32				
33				

Model 1080C może mieć do 60 punktów pomiarowych. W przypadku dodatkowych punktów dołączyć dodatkową stronę do niniejszej karty katalogowej. Strona ta powinna zawierać te same informacje, które podano powyżej.



Emerson Process Management Sp. z o.o.
ul. Konstruktorska 11A
02-673 Warszawa
T (22) 45 89 200
F (22) 45 89 231

Wielopunktowy czujnik termoelektryczny Model 1080F – konstrukcja o stałych punktach pomiarowych

Wielopunktowy czujnik Model 1080F charakteryzuje się łatwością stosowania i trwałością oraz wyjątkową niezawodnością, przy jednocześnie długim czasie eksploatacji. Elementy pomiarowe stanowią nieziemione pojedyncze czujniki termoelektryczne, których liczba jest ograniczona do 20. Czujniki te są przeznaczone do pomiarów profilu temperatury tam, gdzie nie jest wymagana wysoka dokładność pojedynczych pomiarów. Model 1080F może być zamówiony z osłoną lub bez i z trzema różnymi typami czujników: z oddzielnym przewodzeniem każdego czujnika, ze sprężyną radialną i sprężyną wielopłytkową.

Konstrukcja z oddzielnym przewodzeniem każdego czujnika

Konstrukcja ta umożliwia wymianę pojedynczego czujnika temperatury (patrz ilustracja 3). Czujniki termoelektryczne w izolacji mineralnej umieszczone są w oddzielnych rurkach prowadzących czujnik do punktu pomiarowego. Przy zamówieniu z przyłączem z obciążeniem sprężynowym uzyskuje się dobry kontakt termiczny (krótki czas odpowiedzi), lecz wewnątrz osłony nie jest oddzielone od wpływu czynników atmosferycznych. Przy zamówieniu z przyłączem zaciskowym, osłona jest szczelna, lecz kontakt termiczny czujników nie jest najlepszy. Konstrukcja z oddzielnym przewodzeniem każdego czujnika, z osłoną lub bez, powoduje, że czujnik nie może być zwinięty przy dostawie od producenta.

Konstrukcja ze sprężyną radialną

Konstrukcja zapewnia dobry kontakt termiczny między czujnikiem termoelektrycznym a osłoną. W tej konstrukcji sprężyna radialna dociska czujnik termoelektryczny do wewnętrznej powierzchni ściany osłony. Płaski kabel w osłonie mineralnej znajduje się w pełnym kontakcie termicznym z osłoną. Konstrukcja ta zapewnia najkrótszy możliwy czas odpowiedzi. W przypadku zamówienia bez osłony, czujnik dostarczany jest w postaci zwiniętej. Pojedyncze czujniki nie mogą być wymieniane.

Konstrukcja ze sprężyną wielopłytkową

Konstrukcja ta zapewnia dobry kontakt termiczny między czujnikiem termoelektrycznym a osłoną, co skraca czas odpowiedzi. Sprężyna wielopłytkowa dociska czujnik termoelektryczny do wewnętrznej powierzchni ściany osłony (patrz ilustracja 3), stosuje się ją zazwyczaj tam, gdzie kołnierz montażowy jest ustawiony pod kątem do osłony. Zaletą tej konstrukcji jest łatwość instalacji, podobna do instalacji czujnika poziomego oleju. Konstrukcja umożliwia czujnikowi przyjęcie kształtu osłony. W przypadku zamówienia bez osłony, czujnik dostarczany jest w postaci zwiniętej. Pojedyncze czujniki nie mogą być wymieniane.

Osłona

Każdy czujnik Model 1080F wymaga instalacji osłony. Gdy czujnik Model 1080F jest zamawiany bez osłony, to sprawdzić wewnętrzną średnicę istniejącej osłony (patrz tabela 7). Wewnętrzna powierzchnia osłony musi być gładka, szczególnie w punktach spawania, aby zagwarantować, że czujnik wielopunktowy nie ulegnie uszkodzeniu podczas wkładania do osłony.

DANE TECHNICZNE

Funkcjonalne

Liczba punktów pomiarowych

2 do 20

Zakres temperatur

- Typ E i J: –40 do 750 °C
- Typ K i N: –40 do 800 °C

Konstrukcyjne

Długość

10 m z osłoną – wszystkie konstrukcje

30 m bez osłony – tylko konstrukcja ze sprężyną radialną i wielopłytkową

Wymiary

TABELA 7. Średnice osłony do czujników z oddzielnym prowadzeniem czujników i sprężyną wielopłytkową

Liczba punktów pomiarowych	Średnica zewnętrzna		Średnica wewnętrzna	
	mm	cale	mm	cale
	2-cale typoszereg 80			
2 do 5	60.33	2.34	49.25	1.94
	2 ¹ / ₂ -cala typoszereg 80			
6 do 8	73	2.9	59	2.3
	3-cale typoszereg 80			
9 do 20	88.9	3.5	73.7	2.9

TABELA 8. Średnice osłony dla czujników ze sprężyną radialną

Liczba punktów pomiarowych	Średnica zewnętrzna		Średnica wewnętrzna	
	mm	cale	mm	cale
2 do 8	73.0	2.9	59.0	2.3
9 do 20	88.9	3.5	73.7	2.9

Metrologiczne

Dopuszczalny zakres temperatur otoczenia

Dla obudów i przetworników –40 do 80 °C

Rezystancja izolacji

Większa od 1000 MΩ w temperaturze pokojowej. Napięcie testowe 500 VDC.

Dokładność

TABELA 9. Maksymalny błąd przy wymianie czujników termoelektrycznych Klasy I

Typ	
E	1.5 °C lub 0.004 ItI ⁽¹⁾ , –40 do 750 °C
J	1.5 °C lub 0.004 ItI ⁽¹⁾ , –40 do 750 °C
K	1.5 °C lub 0.004 ItI ⁽¹⁾ , –40 do 750 °C
N	1.5 °C lub 0.004 ItI ⁽¹⁾ , –40 do 750 °C

(1) Większa z tych wielkości. "t" jest w stopniach Celsjusza

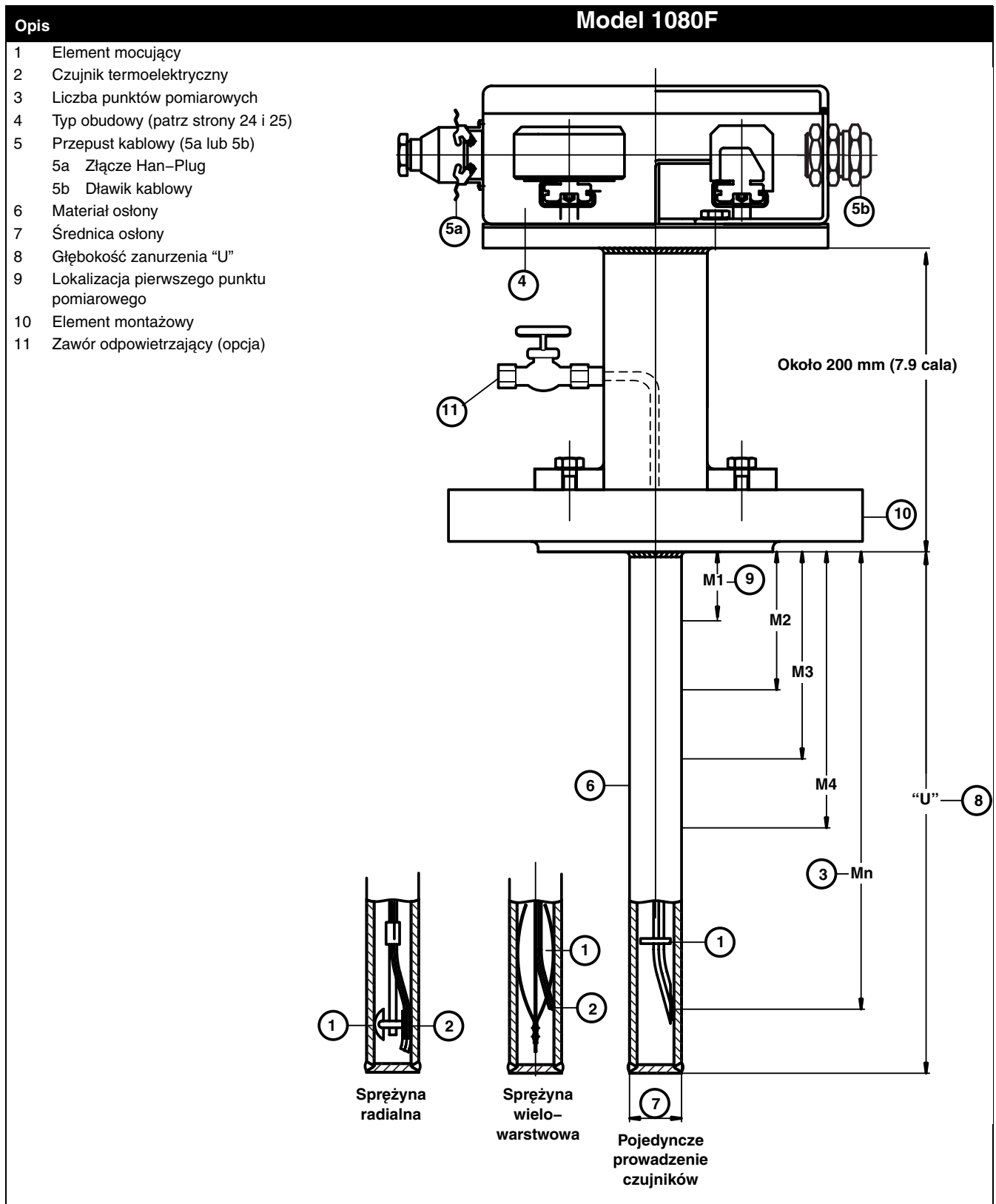
Obudowy

Obudowy opisano na stronach 24 i 25.

Dane identyfikujące konkretny czujnik

Domyślnie czujnik 1 znajduje się najbliżej kołnierza. Pozostałe punkty pomiarowe numerowane są kolejno. Jeśli konieczny jest inny system numerowania, to przy zamówieniu wybrać opcję C1 i wypełnić kartę konfiguracyjną.

ILUSTRACJA 3. Wielopunktowy czujnik Model 1080F



SPECYFIKACJA ZAMÓWIENIOWA

Model	Opis urządzenia			
1080F	Wielopunktowy czujnik termoelektryczny z serii 1080F – konstrukcja z mocowaniem czujników – klasa dokładności 1			
Kod	Typ czujnika termoelektrycznego	Zakres temperatur pracy		
		°C	°F	
E1	E	-40 do 750	-40 do 1382	
J1	J	-40 do 750	-40 do 1382	
K1	K	-40 do 750	-40 do 1382	
N1	N	-40 do 750	-40 do 1382	
Kod	Liczba punktów pomiarowych			
03	3			
08	08			
12	12			
16	16			
20	20			
XX	Inna liczba (minimalnie 02; maksymalnie 20)			
Kod	Typ przetwornika	Maksymalna liczba punktów pomiarowych		
A	Przetwornik temperatury Model 848T z FOUNDATION™ fieldbus	20		
B	Przetwornik temperatury Model 644H HART®	20		
N	Bez przetworników – tylko listwa zaciskowa	20		
Kod	Typ obudowy	Materiał	Klasa ochrony IP	Oznaczenie NEMA
A	Atest ogniozłoczenia CENELEC EEx d (skontaktować się z producentem)	Aluminium	65	NEMA 4
B	Atest zwiększonego bezpieczeństwa CENELEC EEx e (skontaktować się z producentem)	Aluminium	65	NEMA 4
C	Iskrobezpieczeństwo EEx i zgodnie z normami EN 50014 i EN 50020 i deklaracja producenta o Ex i o możliwości stosowania w strefie 1	Aluminium	65	NEMA 4
D	Standardowa aluminiowa	Aluminium	65	NEMA 4
E	Standardowa poliestrowa	Polyester	65	NEMA 4
S	Specjalny typ obudowy – wymagana Karta konfiguracyjna			
Kod	Przepust kablowy			
1	Pojedynczy dławik kablowy do kabla wielożyłowego			
2	Dławiki kablowe M20x1,5, jeden na jeden punkt pomiarowy			
3	Złącze Han®-Plug IP65			
4	Specjalny – wymagana Karta konfiguracyjna			
Kod	Materiał rury osłonowej	Maksymalna temperatura		
		°C	°F	
D	Stal nierdzewna – DIN 1.4404 (ANSI 316L)	450	842	
P	Inconel®	750	1382	
S	Specjalny – wymagania Karta konfiguracyjna			
N	Bez osłony			
Kod	Średnica zewnętrzna rury osłonowej			
A	Standardowa – patrz tabela 7 i 8			
C	Specjalna – wymagana Karta konfiguracyjna			
Kod	Głębokość zanurzenia "L"			
01000	1000 mm (39 cali)			
02000	2000 mm (79 cali)			
03000	3000 mm (118 cali)			
05000	5000 mm (197 cali)			
07000	7000 mm (276 cali)			
10000	10000 mm (394 cali)			
XXXXX	Inna długość (maksymalnie 10000mm (394 cali) z rurą osłonową) (maksymalnie 30000 mm (1181 cali) w wersji ze sprężyną radialną i wielowarstwową)			

Uwaga:
Kod długości oznacza długość wyrażoną w mm. .

Karta katalogowa

00813-0100-4019, Wersja BA

Listopad 2002

Modele 1080 i 1082

Kod	Rozkład punktów pomiarowych	
A	Równoodległe	
C	Specjalne – wypełnić Kartę konfiguracyjną	
Kod	Lokalizacja pierwszego punktu pomiarowego–odległość do podstawy kołnierza montażowego	
00500	500 mm (20 cali)	
01000	1000 mm (39 cali)	
02000	2000 mm (79 cali)	
03000	3000 mm (118 cali)	
04000	4000 mm (158 cali)	
XXXXX	Inna odległość	
Kod	Typ montażu–materiał kołnierza=DIN 1.4571 (ANSI 316Ti)	Przyłącze procesowe
F36	Kołnierzowy, ANSI	2 cale 300# RF
F74	Kołnierzowy, ANSI	1.5 cala, 300# RF
F76	Kołnierzowy, ANSI	3 cale 300# RF
F54	Kołnierzowy, ANSI	2 cale 600# RF
F78	Kołnierzowy, ANSI	2.5 cala 600# RF
F80	Kołnierzowy, ANSI	3 cale 600# RF
F72	Kołnierzowy, ANSI	2 cale, 900# RF
F82	Kołnierzowy, ANSI	2.5 cala, 900# RF
F84	Kołnierzowy, ANSI	3 cale, 900# RF
D26	Kołnierzowy, DIN	DN 50 PN 25/40
CDS	Inny – wypełnić Kartę konfiguracyjną	
Kod	Opcje przetwornika	
Atesty (skontaktować się z producentem)		
I5	Atest amerykański iskrobezpieczeństwa i niepalności wydawany przez producenta	
I6	Atest iskrobezpieczeństwa i niepalności CSA	
I7	Atest iskrobezpieczeństwa SAA	
I1	Atest iskrobezpieczeństwa BASEEFA/CENELEC	
Opcje częstotliwości zasilania		
F5	Filtr sieciowy 50 Hz (wybrać opcję, gdy zamawiany jest przetwornik Model 848T 50 Hz. 60 Hz stanowi standard dla przetworników Model 848T)	
F6	Filtr sieciowy 60 Hz (wybrać opcję, gdy zamawiany jest przetwornik Model 644 i 244E 50 Hz. 60 Hz stanowi standard dla przetworników Model 644 i 244E)	
Opcje NAMUR		
A1	Poziomy alarmowe NAMUR zgodne z normą NE43	
CN	Poziomy alarmowe NAMUR zgodne z normą NE43, stan alarmowy niski	
Kod	Opcje dodatkowe	
Specjalne oznaczenie i konfiguracja		
C1 ⁽¹⁾	Oznaczenie i konfiguracja przetwornika według zamówienia użytkownika – wypełnić Kartę konfiguracyjną	
Opcje osłon termicznych		
Q8	Certyfikat materiału osłony, DIN EN 10204 3.1.B	
R01	Test ciśnieniowy osłony	
R03	Test penetracji barwnika osłony	
R07	Spaw głęboki	
R16	Przyłącze kołnierzowe RJF (dotyczy tylko osłon kołnierzowych ASME B16.5 ANSI)	
Opcje przyłącza procesowego		
P01	Zawór odpowietrzający	
Typowy numer zamówieniowy: 1080F 2 J1 08 A D 1 D A 01000 A 00500 F36 R01 P01		

(1) Dostarczany w konfiguracji fabrycznej = 0 do 400 °C , oznaczenie punktów pomiarowych od 1 do liczby maksymalnej. Pierwszy punkt pomiarowy (najbliższy obudowy) oznaczony jest "1." W przypadku żądania innej konfiguracji – wybrać opcję C1.

Karta konfiguracyjna Modelu 1080F

Strona pierwsza

Skserować kartę, wypełnić ją i wysłać faksem na numer faksu podany na następnej stronie

Użytkownik: _____

Adres: _____

Osoba odpowiedzialna: _____

Telefon: _____ **Faks:** _____

Data: _____ **Liczba stron:** _____

Rosemount order / Quote number: _____

Model Number _____

Typ obudowy:

- Wybrana opcja standardowa w specyfikacji zamówieniowej
- Specjalne wymagania: _____

Przepusty w obudowie:

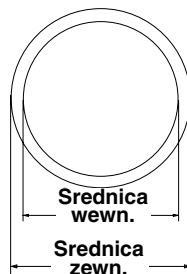
- Wybrana opcja standardowa w specyfikacji zamówieniowej
- Specjalne wymagania: _____

Materiał osłony:

- Wybrana opcja standardowa w specyfikacji zamówieniowej
- Specjalne wymagania: DIN 1.4401 [ANSI 316]
 - DIN 2.4816 [ASTM A494 (Inconel)]
 - Inne: _____

Średnica osłony:

- Wybrana opcja standardowa w specyfikacji zamówieniowej
- Specjalne wymagania: Wymiary w mm
 - Wymiary w calach
 - Średnica zewnętrzna: _____
 - Średnica wewnętrzna: _____



Typ montażu:

- Wybrana opcja standardowa w specyfikacji zamówieniowej
- Specjalne wymagania: Wytrzymałość kołnierza:
 - DIN 1.4401 [ANSI 316]
 - DIN 2.4816 [ASTM A494 (Inconel)]
 - Inne: _____

Karta katalogowa

00813-0100-4019, Wersja BA

Listopad 2002

Modele 1080 i 1082

Strona druga

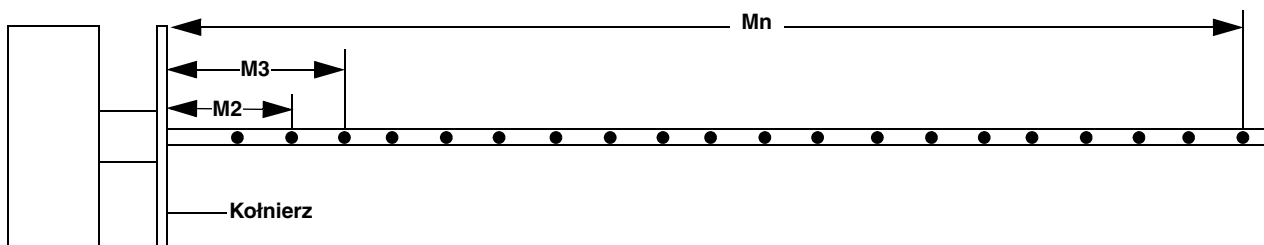
Położenie punktów pomiarowych:

- Wybrana opcja standardowa w specyfikacji zamówieniowej
- Specjalne (wypełnić tabelę poniżej)

Oznaczenie:

- Domyślne
- Specjalne (wypełnić tabelę poniżej)– wybrać kod opcji C1.

Punkt	Odległość od kołnierza	Oznaczenie punktu	Oznaczenie przetwornika	Zakres pomiarowy przetwornika
1				
2				
3				
4				
5				
6				
7				
8				
9				
10				
11				
12				
13				
14				
15				
16				
17				
18				
19				
20				



Emerson Process Management Sp. z o.o.

ul. Konstruktorska 11A

02-673 Warszawa

T (22) 45 89 200

F (22) 45 89 231

Wielopunktowy czujnik rezystancyjny Model 1082R – konstrukcja o stałych punktach pomiarowych

Wielopunktowy czujnik Model 1082R jest trwałym czujnikiem o długim czasie eksploatacji. Pojedyncze czujniki są czujnikami rezystancyjnymi. Standard stanowią czujniki rezystancyjne 4–przewodowe, poza przypadkiem gdy czujnik Model 1082R jest zamówiony z przetwornikiem Model 848T (w tym przypadku czujniki są 3–przewodowe). Liczba czujników ograniczona jest do 12. Model 1082R jest stosowany wówczas, gdy nie jest konieczna wysoka dokładność pomiarów. Czujniki wielopunktowe mogą być zamawiane bez lub z osłonami.

Model 1082R jest najlepszym rozwiązaniem, gdy system gromadzenia danych wymaga sygnału wyjściowego z czujników rezystancyjnych. Jednakże, wielopunktowy czujnik termoelektryczny (taki jak Model 1080F) może być optymalnym rozwiązaniem w przypadku, gdy używane są przetworniki (szerszy zakres temperatur, więcej punktów pomiarowych, taki sam sygnał wyjściowy). Dostępne są dwie konstrukcje Modelu 1082R różniące się metodą mocowania czujnika: z mocowaniem przy użyciu pierścienia dystansowego lub sprężyny radialnej.

Konstrukcja ze sprężyną radialną:

Konstrukcja ta gwarantuje bardzo dobry kontakt między czujnikiem rezystancyjnym a osłoną. Sprężyna radialna dociska czujnik do wewnętrznej powierzchni ściany osłony zapewniając jak najkrótszy czas odpowiedzi (patrz Ilustracja 4). Jeśli czujnik zamawiany jest bez osłony, to dostarczany jest w postaci zwiniętej. Pojedyncze czujniki nie są wymienne.

Konstrukcja z pierścieniem dystansowym:

Konstrukcja ta (patrz ilustracja 4) wykorzystuje pierścień dystansowy do ustawienia czujnika. Pojedyncze czujniki są niewymienne. Czujniki, z osłoną lub bez nie mogą być zwijane.

Oslona

Czujniki Model 1082R wymagają zastosowania osłon. Jeśli czujnik Model 1082R zamawiany jest bez osłony, to sprawdzić średnicę wewnętrzną istniejącej osłony (patrz tabela 10). Wewnętrzna powierzchnia osłona musi być gładka, szczególnie w punktach spawania, aby zagwarantować, że czujnik nie ulegnie uszkodzeniu podczas wkładania do osłony.

DANE TECHNICZNE

Funkcjonalne

Liczba punktów pomiarowych

2 do 12

Dopuszczalne temperatury

–40 do 450 °C

Konstrukcyjne

Wymiary

TABELA 10. Wymiary osłony do czujników ze sprężyną radialną i pierścieniem dystansowym

Liczba punktów pomiarowych	Średnica zewnętrzna		Średnica wewnętrzna	
	mm	cale	mm	cale
2 do 8	73	2.9	59	2.3
9 do 12	88.9	3.5	73.7	2.9

Maksymalna długość

10 m z osłoną

30 m bez osłony – tylko konstrukcja ze sprężyną radialną

Metrologiczne

Zakres temperatur otoczenia

Dla obudów i przetworników –40 do 80 °C

Rezystancja izolacji

Większa od 1000 MΩ w temperaturze pokojowej. Napięcie testowe 500 VDC.

Dokładność

TABELA 11. Dokładność określona zgodnie z normą DIN EN 60751

Klasa	
A	$\pm(0.15K+0.0020^* t)$
B	$\pm(0.30K+0.0050^* t)$

**t jest temperaturą w °C.*

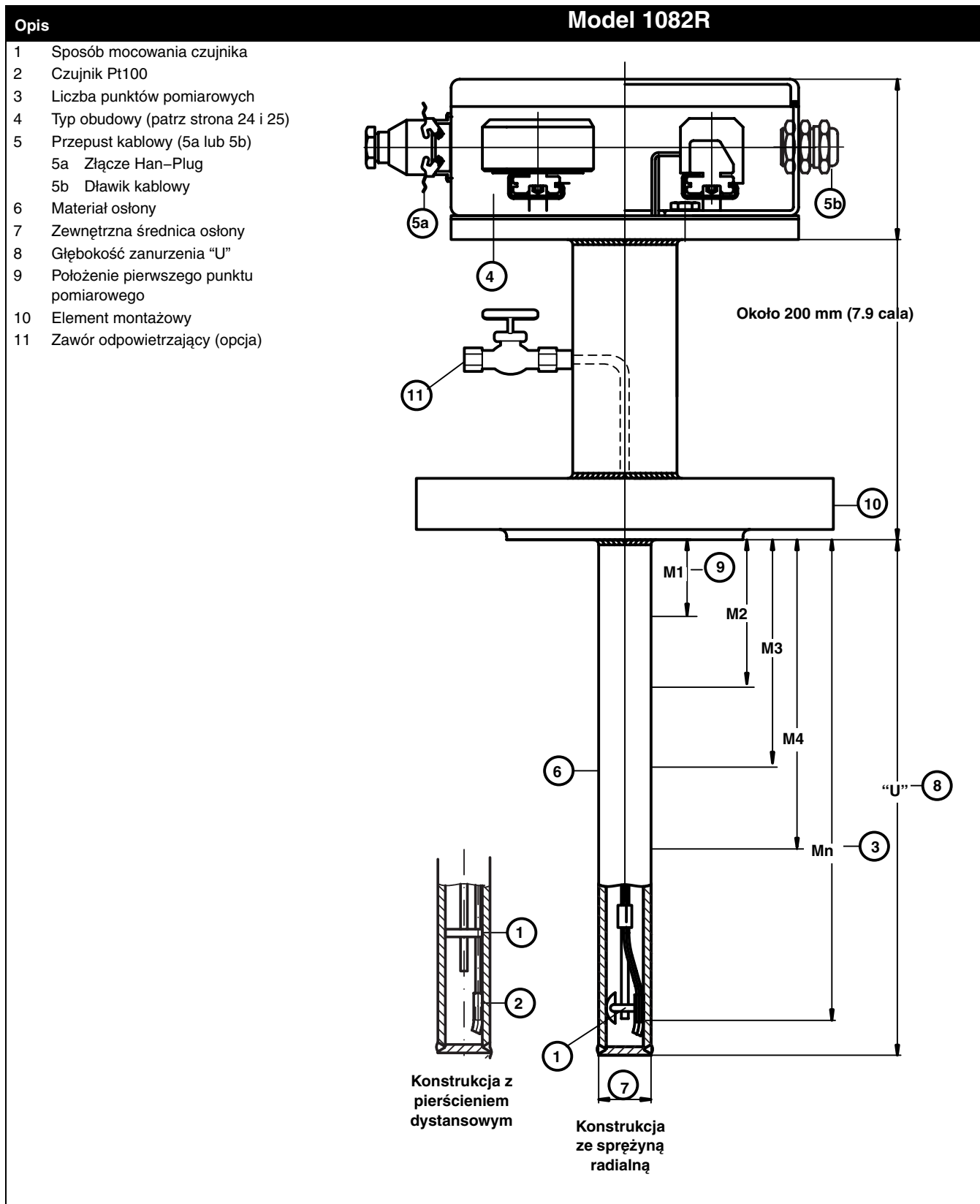
Obudowy

Obudowy opisano na stronach 24 i 25.

Dane identyfikujące konkretny czujnik

Domyślnie, czujnik 1 znajduje się najbliższej kołnierza. Pozostałe punkty pomiarowe numerowane są kolejno. Jeśli konieczny jest inny system numerowania, to przy zamówieniu wybrać opcję C1 i wypełnić kartę konfiguracyjną.

ILUSTRACJA 4. Wielopunktowy czujnik Model 1082R (Pt 100)



SPECYFIKACJA ZAMÓWIENIOWA

Model	Opis urządzenia			
1082R	Wielopunktowy czujnik rezystancyjny z serii 1082R – konstrukcja z mocowaniem czujników			
Kod	Metoda mocowania czujnika			
1	Sprężyna radialna			
2	Pierścień dystansowy			
Kod	Typ czujnika	Zakres temperatur pracy		
		°C	°F	
A	Pt100, Klasa A	–40 do 450	–40 do 842	
B	Pt100, Klasa B	–40 do 750	–40 do 842	
Kod	Liczba punktów pomiarowych			
05	5			
08	08			
12	12			
XX	Inna liczba (minimalnie 02; maksymalnie 12)			
Kod	Typ przetwornika	Maksymalna liczba punktów pomiarowych		
A	Przetwornik temperatury Model 848T z FOUNDATION™ fieldbus	12		
B	Przetwornik temperatury Model 644H HART®	12		
N	Bez przetworników – tylko listwa zaciskowa	12		
Kod	Typ obudowy	Materiał	Klasa ochrony IP	Oznaczenie NEMA
A	Atest ognioszczelności CENELEC EEx d (skontaktować się z producentem)	Aluminium	65	NEMA 4
B	Atest zwiększonego bezpieczeństwa CENELEC EEx e (skontaktować się z producentem)	Aluminium	65	NEMA 4
C	Iskrobezpieczeństwo EEx i zgodnie z normami EN 50014 i EN 50020 i deklaracja producenta o Ex i o możliwości stosowania w strefie 1	Aluminium	65	NEMA 4
D	Standardowa aluminiowa	Aluminium	65	NEMA 4
E	Standardowa poliestrowa	Polyester	65	NEMA 4
S	Specjalny typ obudowy – wymagana Karta konfiguracyjna			
Kod	Przepust kablowy			
1	Pojedynczy dławik kablowy do kabla wielożyłowego			
2	Dławiki kablowe M20x1,5, jeden na jeden punkt pomiarowy			
3	Złącze Han® – Plug IP65			
4	Specjalny – wymagana Karta konfiguracyjna			
Kod	Materiał rury osłonowej	Maksymalna temperatura		
		°C	°F	
D	Stal nierdzewna – DIN 1.4404 (ANSI 316L)	450	842	
P	Stal wysokotemperaturowa – DIN 1.7380 (ANSI 182–F22)	750	1382	
S	Specjalny – wymagania Karta konfiguracyjna			
N	Bez osłony			
Kod	Średnica zewnętrzna rury osłonowej			
A	Standardowa – patrz tabela 10			
C	Specjalna – wymagana Karta konfiguracyjna			
Kod	Głębokość zanurzenia "L"			
01000	1000 mm (39 cali)			
02000	2000 mm (79 cali)			
03000	3000 mm (118 cali)			
05000	5000 mm (197 cali)			
07000	7000 mm (276 cali)			
10000	10000 mm (394 cali)			
XXXXX	Inna długość (maksymalnie 10000mm (394 cali) z rurą osłonową) (maksymalnie 30000 mm (1181 cali) w wersji ze sprężyną radialną)			

Uwaga:
Kod długości oznacza długość wyrażoną w mm. .

Karta katalogowa

00813-0100-4019, Wersja BA

Listopad 2002

Modele 1080 i 1082

Kod	Rozkład punktów pomiarowych	
A	Równoodległe (ostatni punkt w odległości około 50 mm od końca osłony)	
C	Specjalne – wypełnić Kartę konfiguracyjną	
Kod	Lokalizacja pierwszego punktu pomiarowego–odległość do podstawy kołnierza montażowego	
00500	500 mm (20 cali)	
01000	1000 mm (39 cali)	
02000	2000 mm (79 cali)	
03000	3000 mm (118 cali)	
04000	4000 mm (158 cali)	
XXXXX	Inna odległość	
Kod	Typ montażu–materiał kołnierza=DIN 1.4571 (ANSI 316Ti)	Przyłącze procesowe
F36	Kołnierzowy, ANSI	2 cale 300# RF
F74	Kołnierzowy, ANSI	1.5 cala, 300# RF
F76	Kołnierzowy, ANSI	3 cale 300# RF
F54	Kołnierzowy, ANSI	2 cale 600# RF
F78	Kołnierzowy, ANSI	2.5 cala 600# RF
F80	Kołnierzowy, ANSI	3 cale 600# RF
F72	Kołnierzowy, ANSI	2 cale, 900# RF
F82	Kołnierzowy, ANSI	2.5 cala, 900# RF
F84	Kołnierzowy, ANSI	3 cale, 900# RF
D26	Kołnierzowy, DIN	DN 50 PN 25/40
CDS	Inny – wypełnić Kartę konfiguracyjną	
Kod	Opcje przetwornika	
Atesty (skontaktować się z producentem)		
I5	Atest amerykański iskrobezpieczeństwa i niepalności wydawany przez producenta	
I6	Atest iskrobezpieczeństwa i niepalności CSA	
I7	Atest iskrobezpieczeństwa SAA	
I1	Atest iskrobezpieczeństwa BASEEFA/CENELEC	
Opcje częstotliwości zasilania		
F5	Filtr sieciowy 50 Hz (wybrać opcję, gdy zamawiany jest przetwornik Model 848T 50 Hz. 60 Hz stanowi standard dla przetworników Model 848T)	
F6	Filtr sieciowy 60 Hz (wybrać opcję, gdy zamawiany jest przetwornik Model 644 i 244E 50 Hz. 60 Hz stanowi standard dla przetworników Model 644 i 244E)	
Opcje NAMUR		
A1	Poziomy alarmowe NAMUR zgodne z normą NE43	
CN	Poziomy alarmowe NAMUR zgodne z normą NE43, stan alarmowy niski	
Kod	Opcje dodatkowe	
Specjalne oznaczenie i konfiguracja		
C1 ⁽¹⁾	Oznaczenie i konfiguracja przetwornika według zamówienia użytkownika – wypełnić Kartę konfiguracyjną	
Opcje osłon termicznych		
Q8	Certyfikat materiału osłony, DIN EN 10204 3.1.B	
R01	Test ciśnieniowy osłony	
R03	Test penetracji barwnika osłony	
R07	Spaw głęboki	
R16	Przyłącze kołnierzowe RJF (dotyczy tylko osłon kołnierzowych ASME B16.5 ANSI)	
Opcje przyłącza procesowego		
P01	Zawór odpowietrzający	
Typowy numer zamówieniowy: 1082R 1 A 08 A D 1 D A 01000 A 00500 F36 R01		

(1) Dostarczany w konfiguracji fabrycznej = 0 do 400 °C, oznaczenie punktów pomiarowych od 1 do liczby maksymalnej. Pierwszy punkt pomiarowy (najbliższy obudowy) oznaczony jest "1." W przypadku żądania innej konfiguracji – wybrać opcję C1.

Karta konfiguracyjna czujnika Model 1082R

Strona pierwsza

Skserować kartę, wypełnić ją i wysłać faksem na numer faksu podany na następnej stronie

Użytkownik: _____

Adres: _____

Osoba odpowiedzialna: _____

Telefon: _____ **Faks:** _____

Data: _____ **Liczba stron:** _____

Rosemount order / Quote number: _____

Model Number _____

Typ obudowy:

- Wybrana opcja standardowa w specyfikacji zamówieniowej
- Specjalne wymagania: _____

Przepusty w obudowie:

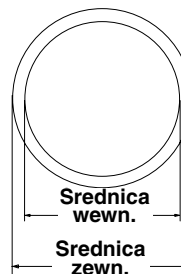
- Wybrana opcja standardowa w specyfikacji zamówieniowej
- Specjalne wymagania: _____

Materiał osłony:

- Wybrana opcja standardowa w specyfikacji zamówieniowej
- Specjalne wymagania:
 - DIN 1.4401 [ANSI 316]
 - DIN 2.4816 [ASTM A494 (Inconel)]
 - Inne: _____

Średnica osłony:

- Wybrana opcja standardowa w specyfikacji zamówieniowej
- Specjalne wymagania:
 - Wymiary w mm
 - Wymiary w calach
 - Średnica zewnętrzna: _____
 - Średnica wewnętrzna: _____



Typ montażu:

- Wybrana opcja standardowa w specyfikacji zamówieniowej
- Specjalne wymagania:
 - Wytrzymałość kołnierza:
 - DIN 1.4401 [ANSI 316]
 - DIN 2.4816 [ASTM A494 (Inconel)]
 - Inne: _____

Karta katalogowa

00813-0100-4019, Wersja BA

Listopad 2002

Modele 1080 i 1082

Strona druga

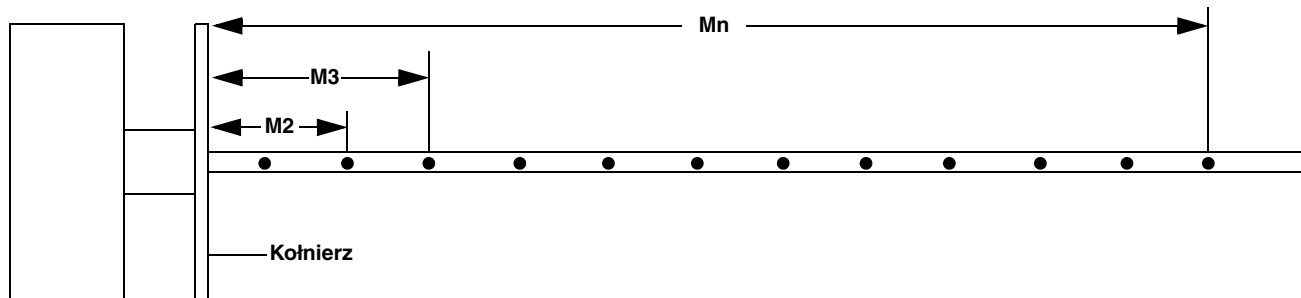
Położenie punktów pomiarowych:

- Wybrana opcja standardowa w specyfikacji zamówieniowej
- Specjalne (wypełnić tabelę poniżej)

Oznaczenie:

- Domyślne
- Specjalne (wypełnić tabelę poniżej)– wybrać kod opcji C1.

Punkt	Odległość od kołnierza	Oznaczenie punktu	Oznaczenie przetwornika	Zakres pomiarowy przetwornika
1				
2				
3				
4				
5				
6				
7				
8				
9				
10				
11				
12				



Emerson Process Management Sp. z o.o.

ul. Konstruktorska 11A

02-673 Warszawa

T (22) 45 89 200

F (22) 45 89 231

Modele 1080 i 1082

Obudowy do czujników wielopunktowych

Obudowy do czujników wielopunktowych Rosemount są dostępne w trzech typach:

- Aluminiowa (A)
- Aluminiowa ognioszczelna (FPA)
- Poliestrowa (P).

Wielkość obudowy jest określona przez trzy czynniki:

- Model bazowy czujnika wielopunktowego
- Liczba punktów pomiarowych
- Typ przetwornika

W tabeli 12 na stronie 25 podano wymiary obudów.

Bez przetwornika (tylko obudowa z listwą przyłączeniową)

Liczba punktów pomiarowych	Liczba zacisków			Wielkość obudowy		
	Model 1080C	Model 1080F	Model 1082R	Model 1080C	Model 1080F	Model 1082R
2 – 12	4 – 24	4 – 24	8 – 24	Wielkość 1 (A, P) Wielkość 5 (FPA)	Wielkość 1 (A, P) Wielkość 5 (FPA)	Wielkość 1 (A, P) Wielkość 5 (FPA)
13 – 20	26 – 40	26 – 40	Brak ⁽¹⁾	Wielkość 1 (A, P) Wielkość 5 (FPA)	Wielkość 1 (A, P) Wielkość 5 (FPA)	Brak ⁽¹⁾
21 – 24	42 – 48	Brak ⁽¹⁾	Brak ⁽¹⁾	Wielkość 1 (A, P) Wielkość 5 (FPA)	Brak ⁽¹⁾	Brak ⁽¹⁾
25 – 40	50 – 80	Brak ⁽¹⁾	Brak ⁽¹⁾	Wielkość 2 (A, P) Wielkość 6 (FPA)	Brak ⁽¹⁾	Brak ⁽¹⁾
41 – 60	82 – 120	Brak ⁽¹⁾	Brak ⁽¹⁾	Wielkość 3 (A) Wielkość 4 (F) Wielkość 7 (FPA)	Brak ⁽¹⁾	Brak ⁽¹⁾

(1) Nie ma tego typu obudowy

Z przetwornikami Model 848Ts

Liczba punktów pomiarowych	Liczba przetworników	Wielkość obudowy		
		Model 1080C	Model 1080F	Model 1082R
2 – 8	1	Wielkość 1 (A, P) Wielkość 5 (FPA)	Wielkość 1 (A, P) Wielkość 5 (FPA)	Wielkość 1 (A, P) Wielkość 5 (FPA)
9 – 12	2	Wielkość 3 (A) Wielkość 4 (F) Wielkość 7 (FPA)	Wielkość 3 (A) Wielkość 4 (F) Wielkość 7 (FPA)	Wielkość 3 (A) Wielkość 4 (F) Wielkość 7 (FPA)
14 – 16	2	Wielkość 3 (A) Wielkość 4 (F) Wielkość 7 (FPA)	Wielkość 3 (A) Wielkość 4 (F) Wielkość 7 (FPA)	Brak ⁽¹⁾
17 – 20	3	Wielkość 3 (A) Wielkość 4 (F) Wielkość 7 (FPA)	Wielkość 3 (A) Wielkość 4 (F) Wielkość 7 (FPA)	Brak ⁽¹⁾
21 – 24	3	Wielkość 3 (A) Wielkość 4 (F) Wielkość 7 (FPA)	Brak ⁽¹⁾	Brak ⁽¹⁾
25 – 32	4	Wielkość 3 (A) Wielkość 4 (F) Wielkość 7 (FPA)	Brak ⁽¹⁾	Brak ⁽¹⁾
33 – 40	5	Wielkość 3 (A) Wielkość 4 (F) Wielkość 8 (FPA)	Brak ⁽¹⁾	Brak ⁽¹⁾
41 – 48	6	Wielkość 3 (A) Wielkość 4 (F) Wielkość 8 (FPA)	Brak ⁽¹⁾	Brak ⁽¹⁾

(1) Nie ma tego typu obudowy

Z przetwornikami Model 644H

Liczba punktów pomiarowych	Liczba przetworników	Wielkość obudowy		
		Model 1080C	Model 1080F	Model 1082R
2 – 8	2 – 8	Wielkość 1 (A, P) Wielkość 5 (FPA)	Wielkość 1 (A, P) Wielkość 5 (FPA)	Wielkość 1 (A, P) Wielkość 5 (FPA)
9 – 10	9 – 10	Wielkość 2 (A, P) Wielkość 6 (FPA)	Wielkość 2 (A, P) Wielkość 6 (FPA)	Wielkość 2 (A, P) Wielkość 6 (FPA)
11 – 12	11 – 12	Wielkość 3 (A) Wielkość 4 (F) Wielkość 7 (FPA)	Wielkość 3 (A) Wielkość 4 (F) Wielkość 7 (FPA)	Wielkość 3 (A) Wielkość 4 (F) Wielkość 7 (FPA)
13 – 20	13 – 20	Wielkość 3 (A) Wielkość 4 (F) Wielkość 8 (FPA)	Wielkość 3 (A) Wielkość 4 (F) Wielkość 8 (FPA)	Brak ⁽¹⁾
21 – 24	21 – 24	Wielkość 3 (A) Wielkość 4 (F) Wielkość 8 (FPA)	Brak ⁽¹⁾	Brak ⁽¹⁾

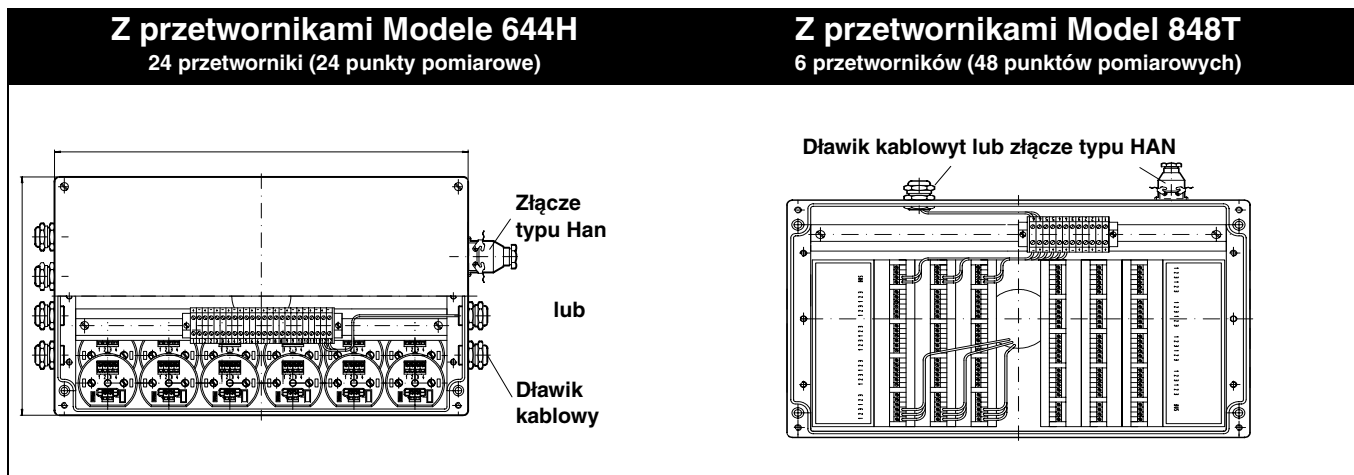
(1) Nie ma tego typu obudowy

TABELA 12. Wymiary obudowy

Wielkość	Długość X szerokość x głębokość (mm)	Długość X szerokość x głębokość (cale)
1	260 x 160 x 90	10.2 x 6.3 x 3.5
2	360 x 160 x 90	14.2 x 6.3 x 3.5
3	420 x 240 x 210	16.5 x 9.4 x 8.3
4	400 x 405 x 210	15.7 x 15.9 x 8.3
5	298 x 198 x 212	11.7 x 7.8 x 8.3
6	418 x 218 x 212	16.4 x 8.6 x 8.3
7	432 x 332 x 223	17.0 x 13.1 x 8.8
8	632 x 432 x 265	24.9 x 17.0 x 10.4

OBUDOWY Z PRZETWORNIKAMI

Ilustracje poniżej przedstawiają maksymalną liczbę przetworników, którą można umieścić w największej obudowie. Jeśli zamawiane jest złącze typu Han, to potrzebne jest tylko jedno (stanowi wyposażenie obudowy) na obudowę.



Karta katalogowa

00813-0100-4019, Wersja BA

Listopad 2002

Modele 1080 i 1082

*Rosemount i logo Rosemount są zastrzeżonymi znakami towarowymi Rosemount Inc.
PlantWeb jest zastrzeżonym znakiem towarowym Emerson Process Management.
Wszystkie inne znaki są własnością ich prawowitych właścicieli.*

Emerson Process Management

Emerson Process Management Sp. z o.o.

ul. Konstruktorska 11A
02-673 Warszawa
T (22) 45 89 200
F (22) 45 89 231

www.rosemount.com
www.emersonprocess.pl