

CHROMATOGRAF GAZOWY DANALYZER / 2350

**INSTRUKCJA INSTALOWANIA,
OBŚLUGI I KONSERWACJI**

**DANIEL EUROPE, LTD.
LARBERT, SZKOCJA**

Numer katalogowy instrukcji: 09902 0052

Wersja 0

SIERPIEŃ 1998

DANIEL

**INSTRUKCJA INSTALOWANIA, OBSŁUGI
I KONSERWACJI CHROMATOGRAFU GAZOWEGO
DANIEL EUROPE, LTD. DANALYZER ZE STEROWNIKIEM 2350**

UWAGA

FIRMA DANIEL EUROPE LIMITED NIE BIERZE ODPOWIEDZIALNOŚCI ZA EWENTUALNE PODANIE BŁĘDNYCH INFORMACJI TECHNICZNYCH, WYSTĘPOWANIE POMYŁEK EDYTORSKICH W TEKŚCIE, OPUSZCZENIE PEWNYCH INFORMACJI W TEJ INSTRUKCJI, ANI ZA WSZELKIE PRZYPADKOWE, POŚREDNIE ANI WTÓRNE SZKODY WYNIKŁE Z DOSTARCZENIA LUB KORZYSTANIA Z NINIEJSZEJ INSTRUKCJI.

Prawa autorskie zastrzeżone. Żadna część tego dokumentu nie może być powielana ani kopiowana żadną metodą i w żadnej formie - w tym graficznie, elektronicznie lub mechanicznie - bez uprzedniego uzyskania pisemnego pozwolenia firmy DANIEL EUROPE LIMITED.

Wymienione w tej instrukcji nazwy produktów służą jedynie identyfikacji ich producenta lub dostawcy i mogą być handlowymi znakami towarowymi lub zastrzeżonymi znakami towarowymi tych firm.

Firma DANIEL EUROPE LIMITED zastrzega sobie prawo do wprowadzania zmian w tej instrukcji bez uprzedniego powiadomienia.

Copyright © 1998 DANIEL EUROPE LIMITED

GWARANCJA

Firma Daniel Europe Ltd. udziela na cały wyprodukowany przez nią sprzęt gwarancji obejmującej wady materiałowe i produkcyjne, pod warunkiem, że sprzęt taki został właściwie wybrany dla planowanych zastosowań, prawidłowo zainstalowany i użytkowany. Sprzęt, który zostanie zwrócony z opłaconymi z góry kosztami transportu do firmy Daniel Europe Ltd. w ciągu dwunastu miesięcy od daty wysyłki do klienta (osiemnaście miesięcy od daty wysyłki do klienta poza obszar Wielkiej Brytanii) i zostanie po sprawdzeniu przez firmę Daniel Europe Ltd. uznany jako uszkodzony na skutek wady jakościowej wykonania lub materiałowej, będzie bezpłatnie naprawiony lub wymieniony - zależnie od wyłącznej decyzji Daniel Europe Ltd. - a następnie odesłany klientowi po możliwie jak najniższych kosztach. Wszelkimi opłatami transportowymi, granicznymi i eksportowymi będzie obciążony klient. Gwarancji na urządzenia, komponenty i akcesoria firmy Daniel Europe Ltd. kupione od innych producentów i nie noszące znaku firmowego Daniel Europe Ltd., udzielają właściwi ich producenci. Oprócz przedstawionej tu gwarancji firmy Daniel Europe Ltd. nie istnieją żadne inne gwarancje jawne lub dorozumiane, w tym żadne dorozumiane gwarancje zbywalności, ani gwarancje przydatności do konkretnych celów.

Firma Daniel Europe Ltd. bierze odpowiedzialność jedynie za ewentualne straty lub szkody spowodowane bezpośrednio przez wyłącznie swoje własne zaniedbanie. Odpowiedzialność firmy Daniel Europe Ltd. z tytułu roszczeń gwarancyjnych, w tym z tytułu takich zaniedbań, za straty lub szkody powstałe, związane lub wynikłe z wadliwości konstrukcji, wykonania, sprzedaży, dostawy, odsprzedaży, zainstalowania, nadzoru technicznego podczas instalowania, napraw lub usterek eksploatacyjnych sprzętu objętego gwarancją, nie może w żadnym razie przekraczać kwoty odpowiadającej cenie sprzętu lub zespołu, na który złożono reklamację. Odpowiedzialność firmy Daniel Europe Ltd. wygasa po upływie jednego (1) roku licząc od daty dostarczenia sprzętu.

W żadnym wypadku, czy to z tytułu gwarancji, czy przypuszczalnego zaniedbania, firma Daniel Europe Ltd. nie będzie odpowiedzialna za wszelkie przypadkowe, pośrednie ani wtórne szkody, w tym, ale nie wyłącznie: straty zysków lub przychodów; utratę sprzętu lub współpracujących z nim urządzeń; straty inwestycyjne; koszty sprzętu zastępczego, wyposażenia lub usług; koszty przestojów; lub roszczenia za takie szkody wnoszone ze strony klientów nabywców.

Spis treści

Rozdział	Strona:
CZĘŚĆ 1 - OPIS OGÓLNY.....	1-1
1.1 PRZEZNACZENIE TEJ INSTRUKCJI	1-1
1.2 WSTĘP	1-3
1.3 OPIS FUNKCJONALNY	1-5
1.4 OPIS OPROGRAMOWANIA	1-8
1.4.1 Minimalne wymagania sprzętowe dotyczące komputera.....	1-9
1.5 TRYBY OBSŁUGI.....	1-10
1.5.1 Interfejs użytkownika	1-10
1.5.2 Możliwości programu MON	1-11
1.6 TEORIA DZIAŁANIA.....	1-12
1.6.1 Detektor analizatora	1-12
1.6.2 Akwizycja danych	1-14
1.6.3 Wykrywanie pików	1-16
1.6.4 Podstawowe obliczenia analityczne	1-19
1.7 GLOSARIUSZ.....	1-22
 CZĘŚĆ 2 - OPIS KONSTRUKCJI	 2-1
2.1 UKŁAD POBIERANIA PRÓBEK	2-3
2.1.1 Umieszczenie punktu pobierania próbek	2-3
2.1.2 Natężenie przepływu próbki.....	2-3
2.1.3 Ciśnienie próbki	2-3
2.1.4 Układ obniżania ciśnienia	2-3
2.1.5 Filtrowanie próbki i zapobieganie zanieczyszczeniu.....	2-4
2.1.6 Układ zaworów	2-4
2.2 OTWORY WYLOTOWE	2-4
2.2.1 Otwór pomiarowy	2-4
2.2.2 Otwór wylotowy próbki	2-5
2.3 GAZ KALIBRACYJNY	2-5
2.4 ANALIZATOR	2-6
2.4.1 Ogólny opis konstrukcji	2-6
2.4.2 Zawory chromatograficzne.....	2-8
2.4.2.1 Płytki główna	2-8
2.4.2.2 Zespoły uruchamiające	2-8
2.4.2.3 Działanie	2-9
2.4.3 Blok grzejny i kolumny	2-9
2.4.4 Podzespół detektora	2-9
2.4.5 Zespół przedwzmacniacza.....	2-9

2.4.6 Płyta dekodera.....	2-9
2.4.7 Płytką układu regulacji temperatury	2-10
2.4.8 Specyfikacja techniczna analizatora.....	2-11
2.4.9 Wymagania dotyczące gazów pomocniczych	2-11
2.5 STEROWNIK	2-12
2.5.1 Konfiguracja sprzętowa sterownika	2-12
2.5.1.1 Wejścia i wyjścia analogowe	2-16
2.5.1.2 Wejścia i wyjścia cyfrowe	2-17
2.5.1.3 Kanały transmisji danych.....	2-17
2.5.1.4 Ogólna specyfikacja techniczna sterownika.....	2-18
2.5.1.5 Atesty i certyfikaty	2-18
2.5.1.6 Wykaz kart sterownika chromatografu	2-19
2.5.2 Opcjonalna klawiatura i wyświetlacz	2-24
2.5.2.1 Klawiatura.....	2-24
2.5.2.2 Wyświetlacz.....	2-24
2.5.3 Alarmy	2-25
2.5.3.1 Diodowe wskaźniki statusu.....	2-25
CZĘŚĆ 3 - INSTALOWANIE I URUCHAMIANIE.....	3-1
3.1 OSTRZEŻENIA I ŚRODKI OSTROŻNOŚCI	3-4
3.1.1 Obszar niebezpieczny.....	3-4
3.1.2 Instalacja zasilania elektrycznego	3-6
3.1.3 Okablowanie sygnałowe.....	3-7
3.1.4 Uziemianie	3-9
3.1.5 Wymagania odnośnie do układu pobierania próbek gazu	3-10
3.2 PRZYGOTOWANIA	3-11
3.2.1 Wstęp	3-11
3.2.2 Wybór miejsca instalowania	3-11
3.2.3 Rozpakowywanie	3-12
3.2.4 Niezbędne narzędzia i materiały	3-13
3.2.5 Elementy dodatkowe	3-15
3.3 INSTALOWANIE ANALIZATORA.....	3-17
3.3.1 Wskazówki dotyczące połączenia analizator-sterownik.....	3-17
3.3.2 Podłączanie zasilania elektrycznego do analizatora	3-22
3.3.3 Podłączanie przewodów gazu i próbek	3-23
3.4 INSTALOWANIE STEROWNIKA CHROMATOGRAFU GAZOWEGO.....	3-26
3.4.1 Ustawianie adresu Modbus (Comm ID)	3-26
3.4.2 Okablowanie sterownik-analizator	3-30
3.4.3 Kabel transmisji szeregowej sterownik-komputer PC.....	3-32
3.4.3.1 Przed połączeniem	3-32
3.4.3.2 Łącze szeregowe komputer-sterownik, z wykorzystaniem portu RS232 na panelu czołowym sterownika.....	3-35
3.4.3.3 Łącze szeregowe komputer-sterownik, za pomocą stałego kabla na małej odległości.....	3-36
3.4.3.4 Łącze szeregowe komputer-sterownik, dalekosiężne (RS422 lub RS485)	3-38
3.4.4 Konfiguracja połączeń szeregowej transmisji danych.....	3-40
3.4.4.1 Specyfikacja dla RS232	3-44
3.4.4.2 Specyfikacja dla RS422	3-46
3.4.4.3 Specyfikacja dla RS485	3-48

3.4.5 Połączenie sterownik-drukarka	3-50
3.4.6 Okablowanie wejść/wyjść dyskretnych (cyfrowych).....	3-52
3.4.7 Okablowanie wejść/wyjść analogowych	3-55
3.4.8 Podłączanie przewodów zasilania elektrycznego do sterownika.....	3-58
3.5 SPRAWDZANIE SZCZELNOŚCI ANALIZATORA I OCZYSZCZANIE PRZED PIERWSZĄ KALIBRACJĄ.....	3-60
3.5.1 Sprawdzanie szczelności analizatora.....	3-60
3.5.2 Oczyszczanie przewodów gazu nośnego.....	3-61
3.5.3 Oczyszczanie przewodów gazu kalibracyjnego	3-63
3.6 URUCHAMIANIE SYSTEMU CHROMATOGRAFU GAZOWEGO	3-65
DODATEK 1 - ATESTY I CERTYFIKATY	D1-1
CZĘŚĆ 4 - OBSŁUGA ZA POMOCĄ LOKALNEJ KLAWIATURY I WYŚWIETLACZA .	4-1
4.1 ELEMENTY SKŁADOWE.....	4-3
4.1.1 Wskaźniki diodowe	4-3
4.1.2 Wyświetlacz	4-4
4.1.3 Klawiatura	4-4
4.2 REJESTROWANIE SIĘ W CELU PRZEJRZENIA LUB EDYCJI DANYCH	4-7
4.2.1 Rejestrowanie się po raz pierwszy	4-7
4.2.2 Rejestrowanie się po raz kolejny	4-8
4.2.3 Uruchamianie i zatrzymywanie automatycznej sekwencji analizy	4-9
4.2.4 Procedury edycji	4-11
4.2.5 Kontrola poprawności wprowadzanych danych	4-13
4.3 OPIS STRUKTURY MENU STEROWANIA LOKALNEGO	4-14
4.3.1 "Main menu" - menu główne.....	4-15
4.3.2 Menu "Hardware" (Ustawienia sprzętowe).....	4-15
4.3.3 Menu "Operator Entries" (Wprowadzanie danych).....	4-15
4.3.4 Menu "Alarms" (Alarmy).....	4-16
4.3.5 Menu "Chromatogram"	4-16
4.3.6 Menu "GC Control" (Sterowanie chromatografem).....	4-16
4.3.7 Menu "Data Records" (Zapisy danych).....	4-17
4.3.8 Menu "Maintenance Log" (Dziennik konserwacji)	4-17
CZĘŚĆ 5 - KONSERWACJA.....	5-1
5.1 KONCEPCJA KONSERWACJI ORAZ WYKRYWANIA I USUWANIA USTEREK	5-3
5.2 REGULARNA OBSŁUGA	5-4
5.2.1 Karta przeglądu kontrolnego Danalyzer.....	5-5
5.2.2 Procedury regularnej obsługi	5-6
5.2.3 Umowy serwisowe	5-6
5.3 ODNAJDYWANIE I UZYSKIWANIE DOSTĘPU DO PODZESPOŁÓW I CZĘŚCI.....	5-7
5.3.1 Elementy elektryczne i elektroniczne analizatora	5-7

5.3.2 Elementy detektora, elementy grzejne, zawory i kolumny	5-9
5.4 ŚRODKI OSTROŻNOŚCI W POSTĘPOWANIU Z PŁYTKAMI DRUKOWANYMI.....	5-10
5.5 OBSŁUGA TECHNICZNA, WYKRYWANIE I USUWANIE USTEREK	5-11
5.5.1 Przedwzmacniacz	5-13
5.5.2 Regulator temperatury	5-13
5.5.3 Dekoder	5-13
5.5.3.1 Wymiana bezpiecznika	5-13
5.5.3.2 Procedura wyjmowania płyty dekodera	5-13
5.5.3.3 Procedura ponownego montażu płyty dekodera	5-14
5.5.4 Wykrywanie i usuwanie usterek w analizatorze	5-15
5.5.4.1 Sprawdzanie parametrów przepływu gazów	5-15
5.5.4.2 Temperatura	5-15
5.5.4.3 Ustawianie parametrów czasowych w sterowniku	5-15
5.5.4.4 Dryf linii podstawowej.....	5-16
5.5.4.5 Sprawdzanie szczelności analizatora	5-19
5.5.4.6 Niedrożne przewody, kolumny lub zawory.....	5-20
5.5.5 Zawory chromatograficzne.....	5-21
5.5.5.1 Czyszczenie zaworu.....	5-21
5.5.5.2 Przegląd zaworu.....	5-21
5.5.5.3 Procedura przeglądu remontowego zaworu	5-21
5.5.6 Równoważenie mostka detektora	5-23
5.5.7 Pomiary temperatury	5-24
5.5.8 Natężenie przepływu przez wylotowy otwór pomiarowy (MV)	5-25
5.5.9 Wejścia analogowe.....	5-25
5.6 KONSERWACJA STEROWNIKA MODEL 2350.....	5-27
5.6.1 Dostęp do sterownika chromatografu gazowego.....	5-27
5.7 TRANSMISJI DANYCH.....	5-28
5.7.1 Zmienianie adresu sprzętowego sterownika	5-29
5.8 WEJŚCIA I WYJŚCIA ANALOGOWE	5-30
5.8.1 Kalibracja wyjścia analogowego	5-30
5.8.2 Pętle testujące wejścia/wyjścia analogowe.....	5-34
5.9 WEJŚCIA I WYJŚCIA DYSKRETNE (CYFROWE)	5-36
5.9.1 Pętle testujące wejścia/wyjścia cyfrowe	5-36
5.10 BEZPIECZNIK SIECIOWY	5-37
5.11 POŁĄCZENIE ANALIZATOR-STEROWNIK.....	5-38
5.11.1 Kody funkcyjne	5-40
5.12 PROCEDURY WYŁĄCZANIA CHROMATOGRAFU	5-43
5.12.1 Procedura wyłączenia na krótki okres czasu	5-43
5.12.2 Procedura wyłączenia na długi okres czasu	5-43
CZĘŚĆ 6 - ZALECANE CZĘŚCI ZAMIENNE	6-1
6.1 CZĘŚCI ZAPASOWE DO ANALIZATORA	6-1
6.1.1 Płytki drukowane (do analizatora)	6-1
6.1.2 Części elektryczne i mechaniczne (do analizatora)	6-2

6.2 CZĘŚCI ZAPASOWE DO STEROWNIKA CHROMATOGRAFU GAZOWEGO	6-3
6.2.1 Płytki drukowane (do sterownika).....	6-3
6.2.2 Części elektryczne i mechaniczne (do sterownika)	6-4
 ZAŁĄCZNIKI.....	 Z-1
 ZAŁĄCZNIK A - DODATKOWE INFORMACJE O OKABLOWANIU SZEREGOWEJ TRANSMISJI DANYCH	 A-1
A.1 PORT SZEREGOWY RS232 STEROWNIKA GC I OKABLOWANIE.....	A-2
A.2 POŁĄCZENIE SZEREGOWE RS232 OD STEROWNIKA DO KOMPUTERA PC	A-4
A.2.1 Połączenie szeregowe między złączem DB-9 sterownika a DB-9 komputera.....	A-4
A.2.2 Połączenie szeregowe między złączem DB-9 sterownika a DB-25 komputera.....	A-5
A.2.3 Połączenie szeregowe między złączem Phoenix sterownika a DB-9 komputera.....	A-6
A.2.4 Połączenie szeregowe między złączem Phoenix sterownika a DB-25 komputera.....	A-7
A.3 POŁĄCZENIE SZEREGOWE RS232 OD STEROWNIKA DO MODEMU ZEWNĘTRZNEGO.....	A-8
A.3.1 Połączenie szeregowe między złączem DB-9 sterownika a DB-25 modemu	A-8
A.3.2 Połączenie szeregowe między złączem Phoenix Plug sterownika a DB-25 modemu.....	A-9
A.4 PRZYKŁAD POŁĄCZENIA SZEREGOWEGO RS422 MIĘDZY KOMPUTEREM A STEROWNIKIEMA-10	
A.5 PRZYKŁAD POŁĄCZENIA SZEREGOWEGO RS485 MIĘDZY KOMPUTEREM A STEROWNIKIEMA-12	
 ZAŁĄCZNIK B - KOLEKTOR DO PODŁĄCZENIA DWÓCH BUTLI GAZU NOŚNEGO	 B-1
B.1 ILUSTRACJA.....	B-2
B.2 INSTALOWANIE I OCZYSZCZANIE.....	B-3
B.3 WYMIANA BUTLI Z GAZEM NOŚNYM	B-5
 ZAŁĄCZNIK C - MODUŁY PRZECIWZAKŁÓCENIOWE	 C-1
C.1 PRZEZNACZENIE MODUŁÓW PRZECIWZAKŁÓCENIOWYCH	C-1
C.2 ZASTOSOWANIE, NUMERY CZĘŚCI I OPIS MODUŁÓW PRZECIWZAKŁÓCENIOWYCH	C-2
C.3 DIAGNOZOWANIE USTEREK MODUŁÓW PRZECIWZAKŁÓCENIOWYCH	C-4
 ZAŁĄCZNIK D - INSTALOWANIE MODEMU WEWNĘTRZNEGO DANIEL W STEROWNIKU CHROMATOGRAFU.....	 D-1
 ZAŁĄCZNIK E - PRZELICZANIE JEDNOSTEK ANGIELSKICH NA METRYCZNE.....	 E-1
 DODATEK 2 - PARAMETRY	 D2-1

DODATEK 3 - RYSUNKI I SCHEMATY ANALIZATORA.....D3-1

DODATEK 4 - RYSUNKI I SCHEMATY STEROWNIKA..... D41

DODATEK 5 - SZCZEGÓŁOWE SCHEMATY WEJŚĆ/WYJŚĆ STEROWNIKA.....D5-1

WARUNKI SKŁADANIA REKLAMACJI Z TYTUŁU PRAW GWARANCYJNYCH.....

FORMULARZ ZGŁOSZENIA USTERKI SPRZĘTU

CZĘŚĆ 1 - OPIS OGÓLNY

1.1 PRZEZNACZENIE TEJ INSTRUKCJI

Niniejsza *Instrukcja instalowania, obsługi i konserwacji chromatografu gazowego Danalyzer ze sterownikiem model 2350* (numer katalogowy 09902 0052) została opracowana przez Daniel Europe Ltd. i jest przeznaczona dla użytkowników CHROMATOGRAFU GAZOWEGO DANALYZER / 2350 produkowanego przez Daniel Europe Ltd.

UWAGA: *Instrukcja obsługi oprogramowania chromatografu gazowego* opracowana przez Daniel Europe Ltd, ma numer katalogowy 3-9000-517.

W instrukcji tej można znaleźć następujące informacje:

Część 1 - Opis ogólny

- Ogólny opis chromatografu gazowego Danalyzer / 2350 oraz jego elementów składowych i ich funkcji oraz konfiguracji.
- Krótki opis oprogramowania systemu chromatografów gazowych, interfejsu użytkownika i możliwości.
- Informacje dotyczące zasady działania chromatografu i terminologii.

Część 2 - Opis konstrukcji

- Opis i zalecenia dotyczące układu pobierania próbek oraz instalacji gazowej.
- Opis podzespołów i części składowych analizatora chromatografu.
- Opis podzespołów i części składowych sterownika chromatografu.

Część 3 - Instalowanie i uruchamianie

- Informacje na temat instalowania i uruchamiania chromatografu gazowego.

Część 4 - Obsługa

- Instrukcja obsługi chromatografu gazowego za pomocą opcjonalnej klawiatury i wyświetlacza ciekłokrystalicznego, wbudowanych w niektórych wersjach sterowników chromatografu gazowego.

Część 5 - Konserwacja

- Instrukcja regularnej obsługi konserwacyjnej chromatografu gazowego.

Część 6 - Zalecane części zamienne

- Lista kart, zaworów i innych elementów zalecanych jako części zapasowe.

Załączniki

- Załączniki z dodatkowymi pomocnymi informacjami, a w tym schematami.

1.2 WSTĘP

Produkowany przez Daniel Europe Ltd. chromatograf Danalyzer System ze sterownikiem model 2350, jest przemysłowym chromatografem gazowym o dużej szybkości działania. Został on fabrycznie dostosowany do specjalnych wymagań przemysłowych pomiarów strumieni gazu ziemnego o typowym składzie i przewidywanych stężeniach składników. Chromatograf gazowy Danalyzer System składa się z trzech głównych elementów, zespołu analizatora, sterownika chromatografu i układu kondycjonowania próbki.

Zespół analizatora (model serii 500) - Analizator instaluje się w pobliżu zaworu pobierania próbek. Analizator zawiera kolumny chromatograficzne, detektory, przedwzmacniacz, zawory przełączania strumieni oraz zawory elektromagnetyczne. Analizator model 500 ma klasę przeciwwybuchowości EEX "d" IIC T4 zgodnie z wymaganiami normami CENELEC EN 50014 i EN 50018 dla zastosowań na obszarach niebezpiecznych klasy 1 (Zone 1).

Sterownik chromatografu gazowego (model 2350) - Sterownik można zainstalować w odległości nie większej niż 610 metrów od analizatora. Sterownik zawiera porty wejściowe i wyjściowe oraz układy elektroniczne, służące do przetwarzania sygnałów, kontroli przyrządów, przechowywania danych, łączności z komputerem przez interfejs szeregowy lub łącze telekomunikacyjne. Sterownik model 2350 dostępny jest w różnych obudowach i konfiguracjach:

Obudowa w wykonaniu przeciwwybuchowym - EEX "d" IIB T6 zgodnie z wymaganiami norm CENELEC EN 50014 i EN 50018 dla zastosowań na obszarach niebezpiecznych klasy 1 (Zone 1). Sterownik dostępny z wbudowaną klawiaturą i wyświetlaczem ciekłokrystalicznym, lub bez.

Obudowana do montażu na standardowym stojaku 19" - Sterownik w tej wersji nie nadaje się do użycia na obszarze niebezpiecznym. Dostępny z wbudowaną klawiaturą i wyświetlaczem ciekłokrystalicznym, lub bez.

Obudowana w wersji modernizacyjnej - Sterownik w tej wersji nie nadaje się do użycia na obszarze niebezpiecznym. Jest to obudowa przeznaczona do montażu na stojaku 12" sprzedawanym w starszym modelu 2251 sterownika. Z tą obudową sterownik nie jest dostępny z wbudowaną klawiaturą i wyświetlaczem ciekłokrystalicznym (z tego względu do jego obsługi wymagany jest komputer osobisty).

Układ kondycjonowania próbki dla analizatora (ASCS) - Układ ten instaluje się między miejscem pobierania próbek strumienia z instalacji procesu, a wlotem próbek do analizatora, zazwyczaj w dolnej części stojaka analizatora. Standardowa konfiguracja układu ASCS obejmuje: płytę montażową, zawory odcinające w układzie szeregowym z zaworami nadmiarowymi (lub tylko zawory odcinające) oraz filtry. Opcjonalnie, układ ASCS może zawierać filtry obejściowe typu "Genie" lub zawory odcinające cieczy, z których każdy może być umieszczony w podgrzewaczu elektrycznym (typu taśmowego).

W standardowej konfiguracji, analizator model 500 może obsłużyć do pięciu strumieni, zazwyczaj: 4 strumienie próbek i 1 strumień kalibracyjny.

Sterownik model 2350 chromatografu gazowego obsługuje się głównie z komputera osobistego za pomocą opracowanego przez Daniel Europe programu MON (opisany w rozdziale 1.4). Program ten zapewnia użytkownikowi pełne możliwości obsługi chromatografów gazowych, jest łatwy w obsłudze i elastyczny. Program MON może być użyty do obsługi od jednego do maksimum 32 chromatografów (poprzez łącza transmisji szeregowej RS485 lub RS422). Za pomocą programu MON można wyświetlać chromatogramy i raporty, które można następnie zachować w postaci plików na dysku twardym komputera, albo wydrukować na drukarce podłączonej do komputera lub sterownika chromatografu.

Sterownik chromatografu gazowego można również w ograniczonym zakresie obsługiwać za pomocą wbudowanej klawiatury i wyświetlacza ciekłokrystalicznego, stanowiących wyposażenie dodatkowe. Na wyświetlaczu, chromatogramy wyświetlane są w formie przewijanej "taśmy" (jak w rejestratorze).

Do podłączenia systemu chromatografu gazowego Danalyzer z komputerem osobistym, innymi komputerami, drukarkami, chromatografami i sterownikami, służą porty szeregowy i magistrali komunikacyjnej Modbus.

1.3 OPIS FUNKCJONALNY

Schemat funkcjonalny typowej instalacji systemu Danalyzer jest pokazany na rysunku 1-1. Próbka gazu, który ma być poddany analizie, pobierana jest ze strumienia gazu przez sondę zamontowaną w rurociągu procesu. Jeśli wymagane, pobrana próbka przechodzi przez układ kondycjonowania próbki (układ zmniejszania ciśnienia), w którym jest filtrowana i odpowiednio kondycjonowana (użycie układu zmniejszania ciśnienia jest zależne od typu użytej sondy pobierania próbek). Następnie próbka przepływa do układu (ASCS) kondycjonowania próbki dla analizatora, gdzie próbka jest filtrowana lub w inny sposób kondycjonowana, po czym przepływa do analizatora, gdzie następuje rozdzielanie i detekcja składników gazu.

Rozdzielenie próbki gazu na składniki realizowane jest w analizatorze następująco. Precyzyjna objętość próbki gazu jest dozowana do jednej z kolumn chromatograficznych zespołu analizatora. Kolumna chromatograficzna zawiera nieruchomą fazę stacjonarną (wypełnienie), którą jest albo aktywna substancja stała (rozdzielenie adsorpcyjne), albo obojętny nośnik stały, na który naniesiona jest faza ciekła (rozdzielenie absorpcyjne). Próbka gazu jest przenoszona przez kolumnę przez fazę ruchomą (gaz nośny). W kolumnie następuje selektywne opóźnienie czasu przejścia składników próbki przez kolumnę, czyli zróżnicowanie szybkości przechodzenia składników. Dzięki temu następuje rozdzielanie próbki na składniki gazowe.

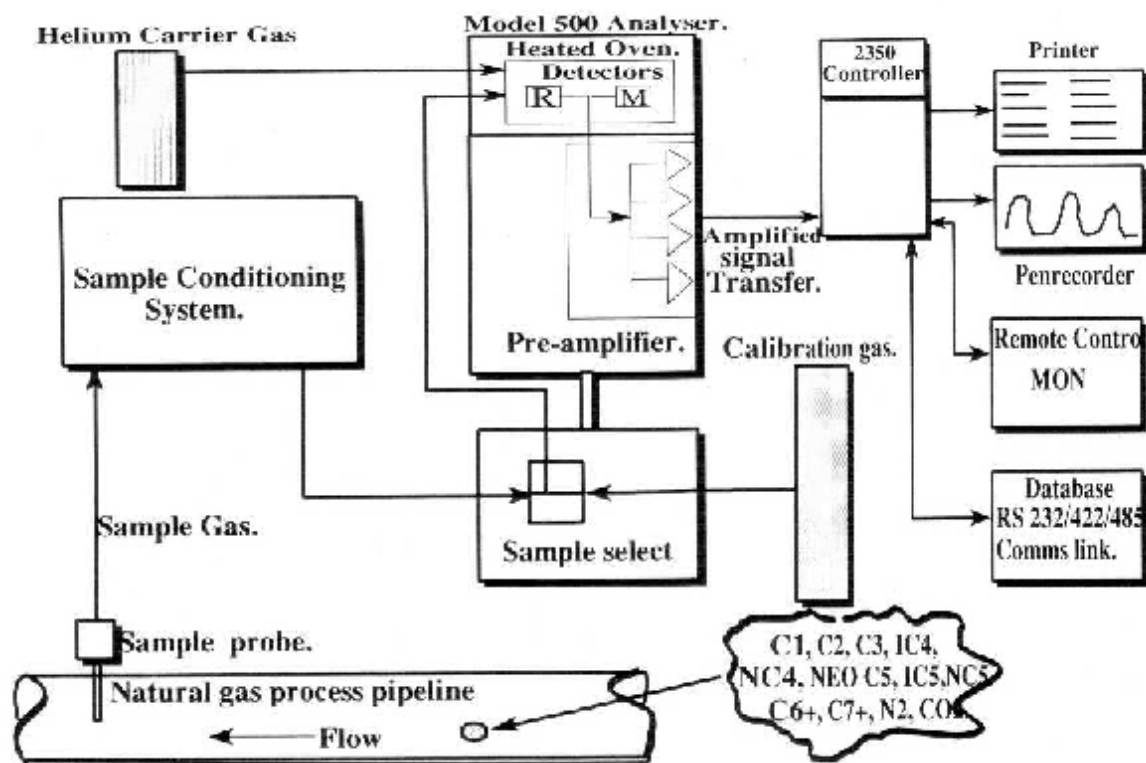
Na wylocie z każdej kolumny chromatograficznej znajduje się detektor reagujący na eluowane (wymiwane) z kolumny składniki i generuje sygnał elektryczny o wielkości proporcjonalnej do stężenia każdego składnika. Sygnały wyjściowe z detektora analizatora są wzmacniane przez układy elektroniczne analizatora, a następnie przesyłane do sterownika 2350 do dalszego przetwarzania (patrz także rozdział 1.6).

Przetworzone przez sterownik chromatografu informacje wynikowe są wyświetlane na monitorze oddalonego komputera osobistego lub drukowane na drukarce. Połączenie między sterownikiem a komputerem może być zrealizowane przez bezpośrednie połączenie szeregowo lub magistralę komunikacyjną kompatybilną z Modbus.

Na monitorze komputera osobistego mogą być wyświetlane dwa osobne chromatogramy. Można je porównywać i wyświetlać w różnych kolorach. Dzięki temu można porównywać/różnicować chromatogram bieżący i zapamiętany. Jest to bardzo przydatne podczas diagnozowania problemów lub wprowadzania zmian parametrów.

Procedury konfiguracyjne i diagnozowania usterek realizuje się za pomocą komputera. (Podstawową obsługę zapewnia również wbudowana w niektórych wersjach sterownika opcjonalna klawiatura i wyświetlacz ciekłokrystaliczny). Komputer osobisty można połączyć zdalnie ze sterownikiem telekomunikacyjną linią telefoniczną, radiową lub satelitarną. Po zainstalowaniu i skonfigurowaniu, chromatograf Danalyzer może niezawodnie działać przez długi okres czasu.

UWAGA: Modemy mogą być używane tylko pod warunkiem, że spełniają wymagania państwowych przepisów telekomunikacyjnych obowiązujących na obszarze, w którym są używane.



Legenda:

Helium Carrier Gas - Gaz nośny (hel)

Sample Conditioning system - Układ kondycjonowania próbki

Sample gas - Próbkę gazu

Sample probe - Sonda do pobierania próbek

Natural gas process pipeline - Rurociąg gazu ziemnego

Flow - Kierunek przepływu

Model 500 Analyser - Analizator model 500

Heated oven - Piec

Detectors - Detektory

Pre-amplifier - Przedwzmacniacz

Sample select - Układ wyboru próbek

2350 Controller - Sterownik 2350

Amplified signal transfer - Przesyłanie wzmocnionego sygnału

Calibration gas - Gaz kalibracyjny

Printer - Drukarka

Penrecorder - Rejestrator pisakowy

Remote control MON - Zdalne sterowanie za pomocą programu MON

Database RS 232/422/485 Comms link - Baza danych. Transmisja przez łącza RS 232/422/485

Rysunek 1-1. Schemat funkcjonalny chromatografu Danalizer

1.4 OPIS OPROGRAMOWANIA

Do obsługi i sterowania chromatografem gazowym Danalyzer wykorzystuje się trzy różne moduły oprogramowania. Dzięki temu zapewniona jest pełna elastyczność definiowania sekwencji obliczeń, zawartości drukowanych raportów, formatu, typu i zakresu danych do przeglądania, oraz sterowania i/lub przesyłania danych do innego komputera lub sterownika. Do modułów oprogramowania chromatografu należą:

- Baseline Operating System (**BOS**) - system operacyjny sterownika.
- Application Configuration (**ACFG**) - program konfiguracji aplikacji.
- Maintenance and Operation (**MON**) - program obsługi chromatografu gazowego.

System operacyjny **BOS** nadzoruje działanie chromatografu Danalyzer przez sterownik mikroprocesorowy. System **BOS** jest wczytany do pamięci wewnętrznej stanowiącej element składowy oprogramowania układowego sterownika chromatografu. Jest to oprogramowanie tworzące interfejs bezpośredniego sterowania sprzętowego. W skład systemu **BOS** wchodzi operacyjny program wielozadaniowy sterujący poszczególnymi zadaniami, jak również auto-test wykrywania usterek sprzętowych, program obsługi ładowania skrośnego aplikacji (programu użytkowego), program uruchomieniowy oraz program obsługi transmisji danych. Po skonfigurowaniu, Danalyzer może pracować jako zespół autonomiczny.

ACFG jest programem do konfigurowania aplikacji, pracującym w środowisku systemu operacyjnego DOS dla komputerów osobistych klasy IBM PC lub kompatybilnych. **ACFG** służy do konfigurowania elementów sprzętowych chromatografu gazowego do określonego zastosowania. Po zdefiniowaniu konfiguracji systemu chromatograficznego, informacje te są odpowiednio przetwarzane w formę nadającą się do załadowania do pamięci sterownika chromatografu Danalyzer. Od konfigurującego wymagane jest jedynie wypełnienie odpowiednich tabel danych oraz zdefiniowanie wymagań dotyczących zawartości raportów, plików danych i przesyłania danych. Oprócz tego, dla aplikacji definiuje się wartości liczbowe oraz opcje, które operator będzie mógł ustawiać/wybierać podczas normalnej obsługi w okresie eksploatacji. Konfiguracja obejmuje również zdefiniowanie pewnych struktur danych specyficznych dla danych zastosowań chromatografu gazowego, jak lista składników objętych analizą, sekwencja analizowanych strumieni oraz tabele zdarzeń czasowych. Istnieje także możliwość skonfigurowania napisanego w języku C programu obliczeń definiowanych przez użytkownika, jakie mają być wykonane dla każdej analizy.

Interfejs użytkownika programu **ACFG** jest podobny do stosowanego w znanych pakietach oprogramowania komputerów osobistych, tzn. zapewnia obsługę poprzez menu rozwijalne w dół, wyświetlanie komunikatów w okienkach i listy dostępnych klawiszy i ich funkcji. Klawisz funkcyjny F1 pozwala na wyświetlenie tekstu pomocy (Help). Wprowadzanie informacji odbywa się w okienkach dialogowych. Sterowanie kursorem, wstawianie i kasowanie znaków oraz wybieranie opcji odbywa się w podobny sposób jak w typowym oprogramowaniu dla komputerów osobistych. Opcja DOS Shell dostępna w programie **ACFG** umożliwia tymczasowe wyjście do nowej powłoki DOS (przez wywołanie kopii interpretera poleceń DOS) w celu skorzystania z poleceń systemu operacyjnego DOS. Udostępnione są również opcje wyświetlania dostosowanego do monitorów kolorowych, monochromatycznych i ciekłokrystalicznych.

MON również jest obsługiwanym poprzez menu programem działającym w środowisku systemu operacyjnego DOS i służącym jako interfejs użytkownika, ułatwiający obsługę chromatografu gazowego. Za pomocą programu **MON** można załadować do sterownika aplikację (program użytkowy dla określonego zastosowania chromatografu gazowego), stworzony za pomocą programu **ACFG**. Program **MON** umożliwia sterowanie działaniem podłączonego chromatografu Danalyzer, monitorowanie wyników analiz, sprawdzanie i modyfikowanie różnych parametrów wpływających na działanie chromatografu. Zapewnia również sterowanie wyświetlaniem i drukowaniem chromatogramów i raportów oraz uruchamianie i zatrzymywanie automatycznej sekwencji analizy lub kalibracji.

System operacyjny BOS, program konfiguracji aplikacji ACFG są wczytane sterownika i dostarczane wraz z chromatografem Danalyzer. Program MON jest dostarczany na dyskietce, odpowiednio dostosowywany do wymagań określonej konfiguracji i procesu. Przed opuszczeniem fabryki, cały dostarczany sprzęt i oprogramowanie są razem testowane. Program MON komunikuje się z systemem Danalyzer i umożliwia dostosowanie systemu do indywidualnych potrzeb użytkownika.

Po zainstalowaniu sprzętu i oprogramowania oraz ustabilizowaniu pomiarów, można ustawić tryb pracy automatycznej (automatycznego wykonywania się procedur programu aplikacyjnego). Łączność między komputerem, w którym działa program MON, a sterownikiem chromatografu gazowego Danalyzer może być albo lokalna (bezpośrednie połączenie szeregowo), albo zdalna (poprzez modem, linię telefoniczną, radiową i/lub inne połączenie telekomunikacyjne). Pojedynczy program MON umożliwia również obsługę wielu chromatografów Danalyzer (maksimum 32), podłączonych poprzez szeregową wielopunktową (multi-drop) magistralę komunikacji danych.

1.4.1 Minimalne wymagania sprzętowe dotyczące komputera

Program MON może pracować w komputerze osobistym spełniającym przynajmniej poniższe wymagania minimalne:

Komputer	Zgodny sprzętowo z IBM-PC, stacjonarny lub przenośny.
Procesor komputera	80386DX, 33 MHz lub lepszy.
Pamięć RAM	W wypadku komputerów o pamięci 2 MB lub więcej: co najmniej 1 MB pamięci rozszerzonej (extended, XMS), wymaganej przez program MON.
Ilość wolnego miejsca na dysku twardym	<ul style="list-style-type: none">- 2,5 MB na oprogramowanie MON;- 0,3-0,5 MB na każdy program aplikacyjny (każdy ze sterowanych chromatografów wymaga osobnego programu aplikacyjnego);- dodatkowo miejsce na pliki raportów, dzienników i chromatogramów.
Monitor	VGA
Port wejścia/wyjścia	1 port szeregowy (opcjonalnie podłączony do modemu o szybkości transmisji 9600 bodów lub szybszego).

1.5 TRYBY OBSŁUGI

1.5.1 Interfejs użytkownika

System chromatografu gazowego można obsługiwać przez co najmniej jeden, a opcjonalnie dwa interfejsy użytkownika:

Program MON uruchomiony w komputerze osobistym (PC) podłączonym do sterownika chromatografu gazowego - Program MON zapewnia pełne możliwości i elastyczność w zakresie obsługi chromatografu gazowego.

Informacje na temat korzystanie z programu MON można znaleźć na ekranach pomocy programu MON oraz w *Instrukcji obsługi oprogramowania chromatografu gazowego* (numer katalogowy części 3-9000-517) opracowanej przez Daniel Europe.

lub

Klawiatura i wyświetlacz ciekłokrystaliczny (LCD) wbudowane w sterownik chromatografu gazowego - Podstawowe funkcje obsługi zapewnia również wbudowana w sterownik klawiatura i wyświetlacz ciekłokrystaliczny, stanowiące wyposażenie dodatkowe, stosowane zwykle w wypadku gdy użycie komputera nie jest możliwe ze względu na niebezpieczne warunki.

W rozdziale 4 zamieszczono szczegółowe informacje na temat posługiwania się wbudowaną klawiaturą i wyświetlaczem LCD sterownika w wykonaniu przeciwybuchowym, do zastosowań na obszarze niebezpiecznym.

1.5.2 Możliwości programu MON

Za pomocą programu MON można uruchamiać lub sterować poszczególnymi funkcjami sterownika chromatografu gazowego, w tym między innymi:

Włączanie zaworów.	Przyporządkowywanie obliczeń i strumieni
Ustawianie czasów.	Diagnostyka.
Sekwencje strumieni.	Przetwarzanie danych o alarmach i zdarzeniach.
Regulacja grzałki.	Zmiany sekwencji zdarzeń.
Kalibracje.	Ustawianie danych o składnikach
Przebiegi linii podstawowej.	Ustawianie opcji obliczeń.
Analizy.	Ustawianie parametrów alarmów.
Zatrzymywanie działania.	Ustawianie skali analogowej.
Przyporządkowywanie detektorów do strumieni	
Przyporządkowywanie tabel danych o składnikach do strumieni	

Raporty i dzienniki, jakie można uzyskać za pomocą programu MON w zależności od używanego programu aplikacyjnego GC, obejmują między innymi:

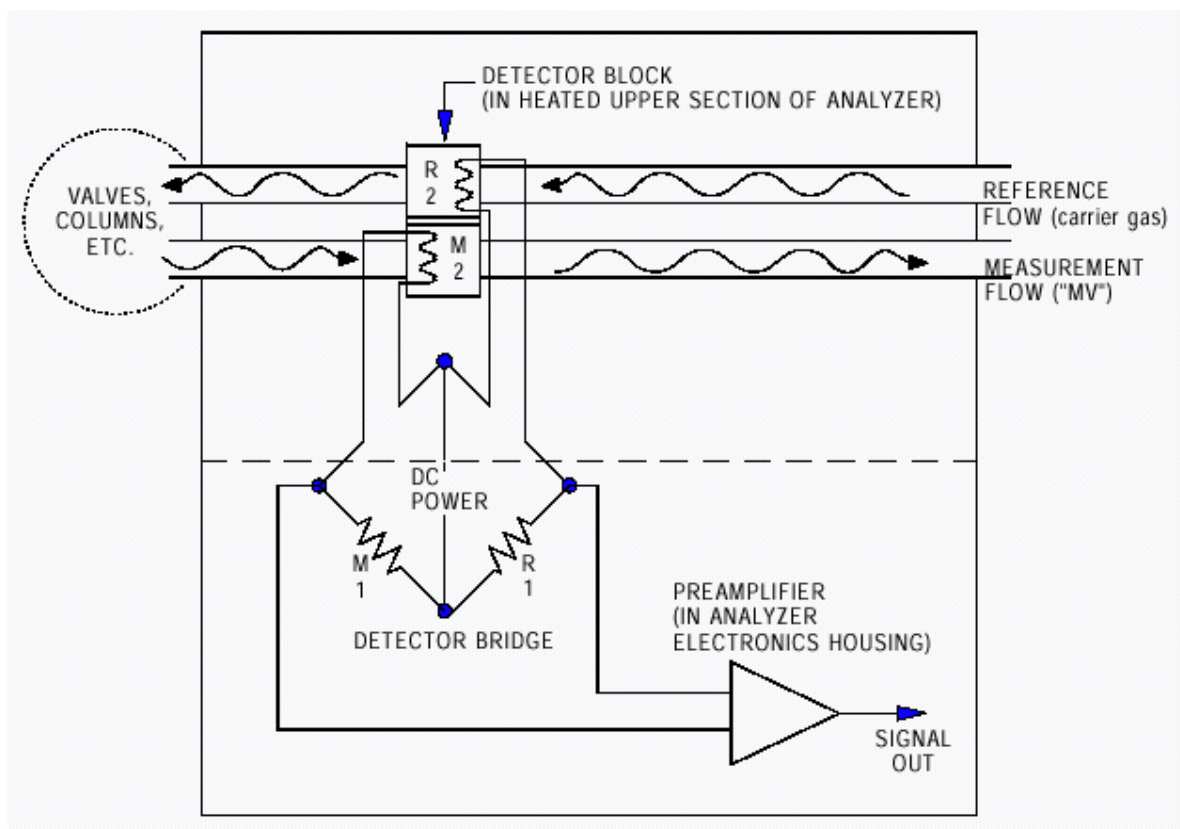
Raport o konfiguracji.	Dziennik alarmów (niepotwierdzonych i aktywnych)
Lista parametrów	Dziennik zdarzeń
Chromatogram.	Analiza danych pierwotnych (nie przetworzonych)
Porównywanie chromatogramów	

1.6 TEORIA DZIAŁANIA

UWAGA: Patrz również rozdział 1.7 "Glosariusz", w którym zdefiniowano i objaśniono niektóre terminy używane w tej instrukcji.

1.6.1 Detektor analizatora

W zespole analizatora znajduje się detektor przewodnictwa cieplnego (TCD), składający się ze zrównoważonego mostka Wheatstone'a z termistorami w obu ramionach mostka. Każdy z termistorów jest zamknięty w oddzielnej komorze bloku detektora. Jeden z termistorów jest elementem odniesienia (porównawczym) (R), a drugi elementem pomiarowym (czujnikowym) (M). Schemat detektora przewodnictwa cieplnego pokazany jest poniżej na rysunku 1-2.



Legenda:

DETECTOR BLOCK (IN HEATED UPPER SECTION OF ANALYZER) - BLOK DETEKTORA (W PODGRZEWANEJ GÓRNEJ CZĘŚCI ANALIZATORA)

VALVES, COLUMNS, ETC. - ZAWORY, KOLUMNY, ITD.

REFERENCE FLOW (carrier gas) - PRZEPLYW ODNIESIENIA (gaz nośny)

MEASUREMENT FLOW ("MV") - PRZEPLYW ANALIZOWANY ("MV")

DC POWER - ZASILANIE PRĄDEM STAŁYM

DETECTOR BRIDGE - MOSTEK DETEKTORA

PREAMPLIFIER (IN ANALYZER ELECTRONICS HOUSING) - PRZEDWZMACNIACZ (W OBUDOWIE UKŁADÓW ELEKTRONICZNYCH ANALIZATORA)

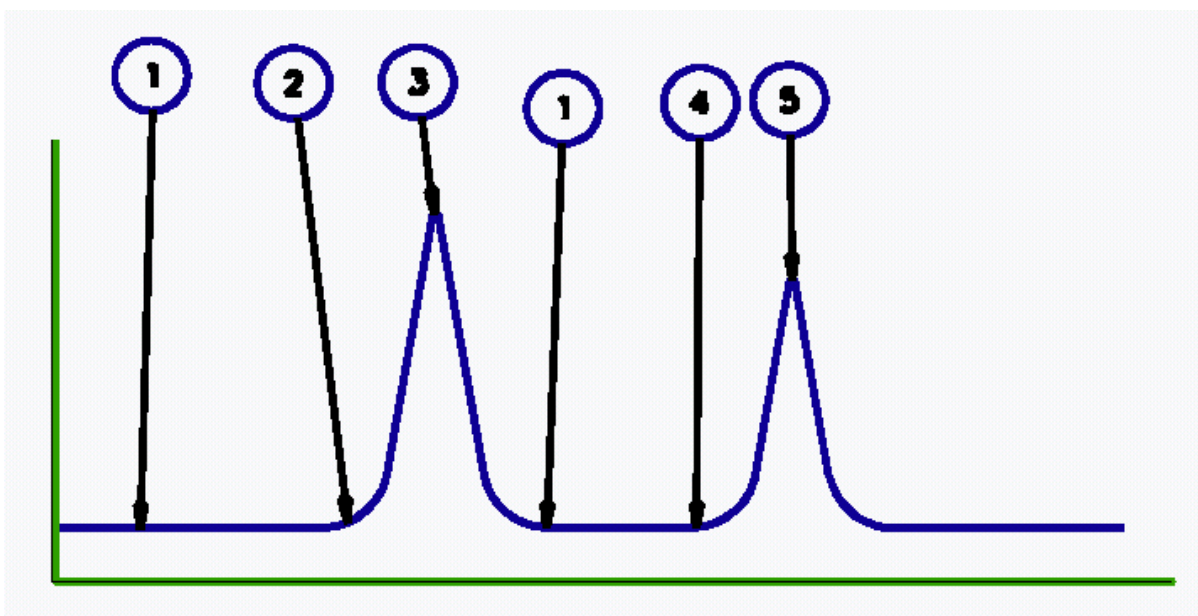
SIGNAL OUT - SYGNAŁ WYJŚCIOWY

Rysunek 1-2. Schemat detektora przewodnictwa cieplnego.

W warunkach spoczynkowych (przed wstrzyknięciem próbki), termistory w obu ramionach mostka są wystawione na działanie czystego gazu nośnego (gazu wymywającego). W tych warunkach mostek jest zrównoważony i elektryczny sygnał wyjściowy mostka jest zerowy. (Mostek może być zrównoważony za pomocą potencjometrów zgrubnej i dokładnej regulacji, znajdujących się na płycie przedwzmacniacza).

Analiza rozpoczyna się gdy do kolumny wprowadzona zostanie ściśle określona dawka próbki przez zawór próbek. Próbka gazu jest przenoszona przez kolumnę przez ciągły przepływ gazu nośnego. Wymywane (eluowane) kolejno z kolumny poszczególne składniki próbki gazu powodują zmianę temperatury termistora pomiarowego. Zmiana oporności tego termistora pod wpływem zmiany temperatury powoduje niezrównoważenie mostka i pojawienie się wyjściowego sygnału elektrycznego proporcjonalnego do stężenia eluowanego składnika. Ten różnicowy sygnał powstający między termistorami jest wzmacniany przez przedwzmacniacz.

Charakter zmian sygnału elektrycznego z detektora podczas elucji składników - tzw. piki składników - pokazany jest na rysunku 1-3.



Rysunek 1-3. Sygnał wyjściowy z detektora podczas elucji składników.

1. Mostek detektora w stanie równowagi.
2. Początek elucji pierwszego składnika z kolumny, wykrywany przez termistor pomiarowy detektora.
3. Szczytowe stężenie pierwszego składnika.
4. Początek elucji drugiego składnika z kolumny, wykrywany przez termistor pomiarowy detektora.
5. Szczytowe stężenie drugiego składnika.

Oprócz wzmacniania sygnału różnicowego wytwarzanego przez termistory detektora, przedwzmacniacz dostarcza również do mostka prąd roboczy. Sygnał napięciowy jest przetwarzany na sygnał prądowy o standardowym zakresie 4-20 mA, przesyłany w pętli prądowej do sterownika chromatografu gazowego. Sygnał ten jest proporcjonalny do stężenia eluowanego składnika wykrywanego przez detektor. Przedwzmacniacz ma cztery różne kanały wzmocnienia, jak również kompensację dryfu linii podstawowej. Sygnały z przedwzmacniacza są przesyłane do sterownika chromatografu gazowego w celu dalszego przetworzenia, rejestracji na drukarce lub wyświetlenia na monitorze komputera lub wyświetlaczu sterownika.

1.6.2 Akwizycja danych

Do celów analizy, sterownik chromatografu gazowego zbiera w co każdą sekundę 40 równomiernie rozłożonych w czasie próbek danych (tzn. co 25 milisekund). Konwersji sygnału analogowego na cyfrowy realizowana jest przez 16-bitowy przetwornik analogowy cyfrowy (A/D). Częstotliwość próbkowania wynosi 40 Hz i została wybrana tak, by zredukować zakłócenia od sieci zasilającej (60 Hz).

Po każdym próbkowaniu analogowego sygnału z chromatografu, wynikowa wartość liczbową jest zapamiętywana w buforze danych w pamięci sterownika, w celu dalszego przetworzenia. Podczas analizy przetwarzanych może być tylko ostatnich 256 takich punktów pomiarowych. Ponieważ analiza danych jest przeprowadzana podczas próbkowania sygnału (czyli odbywa się w tzw. czasie rzeczywistym), do analizy sygnału wymagana jest tylko ograniczona liczba zapamiętanych w buforze próbek danych.

W procesie akwizycji (gromadzenia) danych, grupy danych z próbkowania są uśredniane zanim zostaną zapisane w pamięci sterownika w celu późniejszego przetwarzania. Nie nakładające się grupy N próbek danych podlegają uśrednianiu przed zapamiętaniem, dzięki czemu zapamiętywana liczba próbek danych jest zmniejszona do $40/N$ na sekundę. Przykładowo, jeśli $N=5$, to w ciągu jednej sekundy zapamiętywane jest $40/5$ (czyli 8) uśrednionych próbek danych. Wartość N zależy od parametru PW (Peak Width - szerokość piku), wg zależności:

$$N = PW/2 \text{ sekund}$$

gdzie wartość PW jest wyrażona w sekundach. Wiele różnych wielkości analitycznych jest niezależna od wartości N . Dopuszczalne wartości N mogą się zmieniać w zakresie od 1 do 63, co odpowiada wartościom PW od 2 do 126 sekund.

Wartość N nazywana jest współczynnikiem całkowania, gdyż N określa liczbę punktów uśrednianych, czy też całkowanych, w celu obliczenia pojedynczej wartości.

Całkowanie danych wejściowych przed ich zapamiętaniem służy dwóm celom. Po pierwsze, statystyczny szum sygnału wejściowego jest zmniejszany w stopniu równym pierwiastkowi kwadratowemu z N . W wypadku gdy $N=4$, stopień redukcji szumów będzie wynosił 2. Po drugie, współczynnik całkowania wpływa na szerokość pasma sygnału z chromatografu. Konieczne jest dopasowanie szerokości pasma do sygnału wejściowego do algorytmów analitycznych w sterowniku, by uniknąć rozpoznawania przez program krótkotrwałych zakłóceń jako pików. Z tego względu, istotne jest wybranie takiej wartości PW , która odpowiada największemu pikowi danej grupy.

1.6.3 Wykrywanie pików

W normalnych obliczeniach stężenia metodą określania powierzchni lub wysokości pików, wyznaczenie początku i końca pików odbywa się automatycznie. Ręczne wyznaczenie początku i końca pików stosuje się jedynie do obliczeń powierzchni w trybie wymuszonego całkowania (*Forced Integration mode*). Automatyczne wyznaczenie początku pików jest inicjowane w chwili wyłączenia wstrzymania całkowania (*Inhibit off*). Analiza rozpoczyna się w rejonie gdzie sygnał jest niski i stabilny, tzn. gdzie poziom sygnału i jego mała zmienność mogą być uznane za odpowiadające linii podstawowej. Ważne jest, by tak było, gdyż podobne założenie zrobiono w oprogramowaniu sterownika model 2350.

Po zainicjowaniu poszukiwania początku pików przez wyłączenie wstrzymania całkowania (*Inhibit off*), sterownik chromatografu gazowego bada punkt po punkcie nachylenie krzywej przebiegu sygnału. Jest to realizowane za pomocą cyfrowego filtra wykrywającego zbocza sygnału, stanowiącego połączenie filtra dolnoprzepustowego z członem różniczkującym. Sygnał wyjściowy z tego detektora nachylenia jest ciągle porównywany z ustawioną w systemie przez operatora wartością stałą, zwaną czułością wykrywania zbocza pików (*Slope Sensitivity*). Jeśli parametr ten nie został ustawiony, jego domyślną wartością jest 4. Niższe wartości tego parametru powodują zwiększenie czułości wykrywania początku pików, a wyższe jej obniżenie. Wyższe wartości (od 7 do 10) są odpowiednie w wypadku występowania wysokiego poziomu szumów, np. przy dużych stopniach wzmocnienia.

Koniec pików jest wyznaczany podobną metodą i za pomocą podobnego detektora nachylenia, ale przy zmienionym zwrocie. Początek pików jest definiowany jako przekroczenie linii podstawowej przez sygnał z detektora nachylenia, a koniec pików jako obniżenie sygnału poniżej tego poziomu następujące po początku pików.

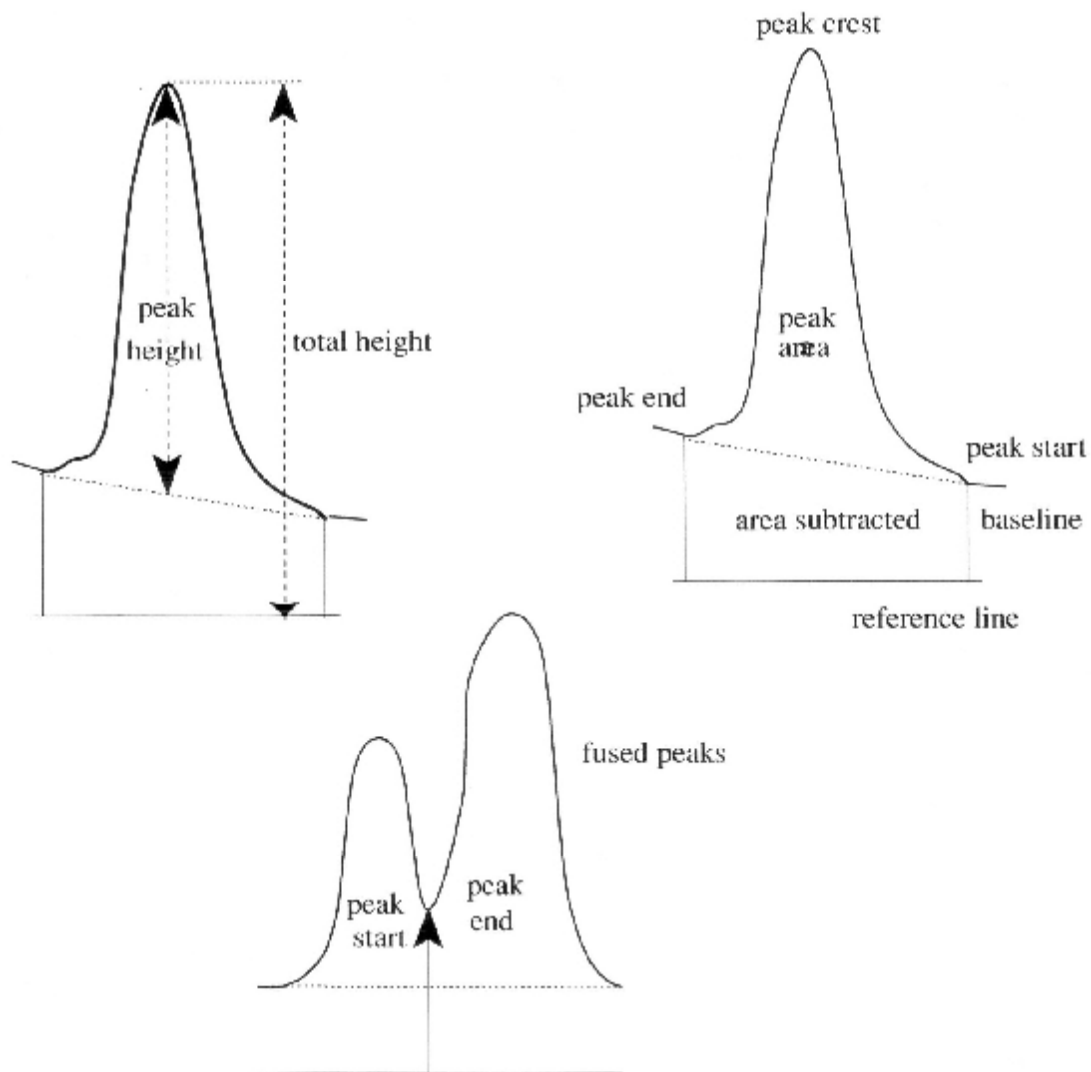
Sekwencje pików nałożonych ("złanych") również są analizowane automatycznie. Dla każdego punktu zakończenia pików sprawdza się, czy w rejonie następującym tuż po nim spełnione jest kryterium osiągnięcia linii podstawowej. W rejonie linii podstawowej sygnał z detektora nachylenia musi być niższy, niż poziom stały linii podstawowej dla pewnej liczby kolejnych punktów. Znalezienie rejonu linii podstawowej kończy sekwencję pików.

Zerowa linia odniesienia potrzebna do obliczania wysokości i pola powierzchni pików, wyznaczana jest przez przedłużenie linii od punktu początku sekwencji pików do punktu jej zakończenia. Punkty te są obliczone jako wartości średnie z czterech scałkowanych punktów, odpowiednio, tuż przed początkiem i tuż za końcem sekwencji pików. Zerowa linia odniesienia generalnie nie będzie linią poziomą i umożliwia skompensowanie wszelkiego liniowego dryfu w układzie od chwili rozpoczęcia do zakończenia się sekwencji pików.

W wypadku pojedynczego pików, pole powierzchni pików składnika jest polem pomiędzy krzywą pików a zerową linią odniesienia. Wysokość pików jest odległością wierzchołka pików składnika od zerowej linii odniesienia. Położenie wierzchołka pików wyznacza się za pomocą interpolacji kwadratowej trzech najwyższych punktów pików na krzywej dyskretnej przechowywanej w pamięci sterownika chromatografu gazowego.

Taka metoda interpolacji jest stosowana zarówno do pików jak i dolin (minimów) sekwencji pików nałożonych. W tym drugim przypadku, od wyinterpolowanych punktów minimum spuszczone są proste aż do przecięcia z zerową linią odniesienia, w celu określenia punktów rozdzielania pików. Interpolacja kwadratowa zwiększa dokładność obliczeń zarówno pola powierzchni jak i wysokości pików oraz eliminuje wpływ zmian współczynnika całkowania na te obliczenia (Rysunek 1-4).

Podczas kalibracji, sterownik może uśredniać wyniki z analizy kilku strumieni kalibracyjnych.



Legenda:

- peak height - wysokość piku
- total heigh - wysokość całkowita
- peak crest - wierzchołek piku
- peak end - koniec piku
- peak area - powierzchnia piku
- peak start - początek piku
- baseline - linia podstawowa
- area substracted - powierzchnia odjęta
- reference line - zerowa linia odniesienia
- fused peaks - piki nałożone

Rysunek 1-4. Pomiary pików

1.6.4 Podstawowe obliczenia analityczne

Sterownik chromatografu gazowego ma zaprogramowane podstawowe algorytmy analityczne. Należą do nich:

- Wyznaczanie pola powierzchni piku składnika.
- Wyznaczanie wysokości piku składnika.

Obliczanie stężenia z użyciem współczynnika odpowiedzi

Opisane poniżej obliczenia stężenia wymagają znajomości określonej wielkości współczynnika odpowiedzi (*response factor*) dla każdego analizowanego składnika. Współczynniki te mogą być ręcznie wprowadzone przez operatora lub wyznaczone automatycznie przez system na drodze kalibracji z użyciem kalibracyjnej mieszaniny gazów o znanych stężeniach składników.

Wyznaczanie współczynnika odpowiedzi: (metoda wzorca zewnętrznego)

$$ARF_n = \frac{Area_n}{Cal_n} \quad \text{lub} \quad HRF_n = \frac{Ht_n}{Cal_n}$$

gdzie:

- ARF_n = Współczynnik odpowiedzi dla kalibracji metodą pola powierzchni piku, dla składnika "n", wyrażony przez stosunek powierzchni piku do stężenia składnika w procentach molowych (%).
- HRF_n = Współczynnik odpowiedzi dla kalibracji metodą wysokości piku, dla składnika "n".
- Area_n = Pole powierzchni piku składnika "n" w gazie kalibracyjnym.
- Ht_n = Wysokość piku składnika "n" w gazie kalibracyjnym.
- Cal_n = Stężenie w procentach molowych (%) składnika "n" w gazie kalibracyjnym.

Obliczone współczynniki odpowiedzi są zapamiętywane przez sterownik w celu ich użycia do obliczeń stężeń składników. Wielkości tych współczynników są drukowane w raportach z konfiguracji i raportach z kalibracji.

Średni współczynnik odpowiedzi obliczany jest z następującego wzoru:

$$RFAVG_n = \frac{\sum_{i=1}^k RF_i}{k}$$

gdzie:

- $RFAVG_n$ = Średni współczynnik odpowiedzi dla kalibracji metodą pola powierzchni lub wysokości pików dla składnika "n".
 RF_i = Współczynnik odpowiedzi dla i-tej kalibracji metodą pola powierzchni lub wysokości pików dla składnika "n".
 k = Liczba kalibracji użyta do uśrednienia.

Procentowe odchylenie (% deviation) nowej wartości współczynnika odpowiedzi (RF_{new}) w stosunku do starej (RF_{old}), obliczane się następująco:

$$\% deviation = \left[\frac{RF_{new} - RF_{old}}{RF_{old}} \times 100 \right]$$

Bezwzględna wartość odchylenia procentowego jest wcześniej wprowadzona przez operatora.

Obliczanie stężenia w procentach molowych bez normalizacji

Po wyznaczeniu współczynników odpowiedzi przez sterownik chromatografu gazowego lub po ich wprowadzeniu przez operatora, stężenia składników obliczane są w ramach każdej analizy z następujących zależności:

$$CONC_n = \frac{Area_n}{ARF_n} \qquad CONC_n = \frac{Ht_n}{HRF_n}$$

gdzie:

- $CONC_n$ = Stężenie składnika "n" w procentach molowych.
 $AREA_n$ = Pole powierzchni pików składnika "n" w nieznannej próbce.
 ARF_n = Współczynnik odpowiedzi dla składnika "n" wyznaczony na drodze kalibracji metodą pola powierzchni pików i wyrażony jako stosunek pola do stężenia w procentach molowych.
 Ht_n = Wysokość pików składnika "n" w nieznannej próbce.
 HRF_n = Współczynnik odpowiedzi dla składnika "n" wyznaczony na drodze kalibracji metodą wysokości pików i wyrażony jako stosunek wysokości do stężenia w procentach molowych.

Proszę zauważyć, że będzie również obliczane średnie stężenie każdego ze składników, jeśli zażądano uśredniania wyników.

Stężenia składników mogą być wprowadzane przez wejścia analogowe 1 - 4 lub mogą być stałe. Jeśli używana jest wartość stała, wartością kalibracyjną dla tego składnika jest procent molowy używany do wszystkich analiz.

Obliczanie stężenia w procentach molowych z normalizacją

$$CONC_n = \frac{CONC_n}{\sum_{i=1}^k CONC_i} \times 100$$

gdzie:

- CONC_n = Znormalizowane udział procentowy składnika "n" w całym gazie.
CONC_n = Nieznormalizowane stężenie składnika "n" w procentach molowych.
CONC_i = Nieznormalizowane stężenie (w procentach molowych) każdego z "k" składników objętych normalizacją.
k = Liczba składników objętych normalizacją.

UWAGA: Dodatkowe informacje na temat innych obliczeń realizowanych przez sterownik i oprogramowanie, można znaleźć w Załączniku C - "Akwizycja danych i obliczenia analityczne" w "Instrukcji obsługi oprogramowania chromatografu gazowego" (numer katalogowy 3-9000-517) opracowanej przez Daniel Europe.

1.7 GLOSARIUSZ

Automatyczne zerowanie (Auto Zero): Automatyczne zerowanie przedwzmacniacza. Polecenie dla sterownika, które może być wydane w dowolnym czasie podczas trwania analizy gdy nie następuje elucja składnika lub przebieg linii podstawowej jest stały.

Chromatogram: Stała zapis sygnału wyjściowego z detektora. Chromatogram uzyskiwany jest na komputerze osobistym połączonym ze sterownikiem chromatografu gazowego. Na typowym chromatogramie wyświetlane są piki wszystkich składników i zmiany wzmocnienia. Na monitorze VGA, chromatogram można wyświetlać w kolorze. Znaczniki czasu zarejestrowane na chromatogramie przez sterownik, mogą wskazywać miejsca wystąpienia zdarzeń czasowych.

Składnik (Component): Dowolny z gazów wchodzących w skład mieszaniny gazów tworzących próbkę. Przykładowo, gaz ziemny ma zazwyczaj następujące składniki: azot, dwutlenek węgla, metan, etan, propan, izobutan, normalny butan, izopentan, normal pentan oraz heksany i wyższe węglowodory.

Oznaczenia sygnałów portu szeregowego:

CTS (Clear To Send) - Gotowość do nadawania.

DCD (Data Carrier Detect) - Wykrywanie sygnału nośnej (patrz także RLSD - poziom sygnału odbieranego).

DSR (Data Set Ready) - Gotowość DCE. **DTE** (Data Terminal Equipment) - Urządzenie końcowe transmisji danych.

DTR (Data Terminal Ready) - Gotowość DTE. **DCE** (Data Communication Equipment) - Urządzenie komunikacyjne transmisji danych.

RI (Ring Indicator) - Wskaźnik wywołania.

RLSD (Received line signal detect) - Poziom sygnału odbieranego (cyfrowa symulacja wykrycia sygnału nośnej). Patrz także DCD).

RTS (Request To Send) - Żądanie nadawania.

RxD, RD lub S_{IN} (Receive Data) - Dane odbierane przez DTE od DCE).

TxD, TD lub S_{OUT} (Transmit Data) - Dane nadawane przez DTE do DCE).

Współczynnik odpowiedzi (Response Factor): Korekcyjny współczynnik odpowiedzi (dla kalibracji metodą wysokości/powierzchni piku). Stosunek wielkości piku składnika do jego stężenia, wyrażony wzorem:

$$ARF_n = \frac{Area_n}{Cal_n} \quad \text{lub} \quad HRF_n = \frac{Ht_n}{Cal_n}$$

gdzie:

- ARF_n = Współczynnik odpowiedzi dla kalibracji metodą pola powierzchni piku, dla składnika "n", wyrażony przez stosunek powierzchni piku do stężenia składnika w procentach molowych (%).
- HRF_n = Współczynnik odpowiedzi dla kalibracji metodą wysokości piku, dla składnika "n".
- Area_n = Pole powierzchni piku składnika "n" w gazie kalibracyjnym.
- Ht_n = Wysokość piku składnika "n" w gazie kalibracyjnym.
- Cal_n = Stężenie w procentach molowych (%) składnika "n" w gazie kalibracyjnym.

Czas retencji (Retention Time): Czas retencji składnika wyrażony w sekundach liczony od rozpoczęcia analizy, po którym występuje wierzchołek piku składnika, odpowiadający jego maksymalnemu stężeniu.

Stronę tę celowo pozostawiono pustą

CZĘŚĆ 2 - OPIS KONSTRUKCJI

W tej części niniejszej instrukcji opisane są różne podzespoły i elementy składające się na system chromatografu gazowego Danalyzer ze sterownikiem model 2350. Układ rozdziałów tej części jest następujący:

Układ pobierania próbek.....	<i>Patrz rozdział 2.1</i>
Umiejscowienie punktu pobierania próbek.....	2.1.1
Natężenie przepływu próbki.....	2.1.2
Ciśnienie próbki.....	2.1.3
Układ obniżania ciśnienia.....	2.1.4
Filtrowanie próbki i zapobieganie zanieczyszczeniu	2.1.5
Układ zaworów.....	2.1.6
Otwory wylotowe.....	2.2
Otwór pomiarowy.....	2.2.1
Otwór wylotowy próbki.....	2.2.2
Gaz kalibracyjny	2.3
Analizator.....	2.4
Ogólny opis konstrukcji.....	2.4.1
Zawory chromatograficzne.....	2.4.2
Płytkę główną.....	2.4.2.1
Zespoły uruchamiające.....	2.4.2.2
Działanie.....	2.4.2.3
Blok grzejny i kolumny	2.4.3
Podzespół detektora.....	2.4.4
Zespół przedwzmacniacza	2.4.5
Płyta dekodera	2.4.6
Płytkę układu regulacji temperatury.....	2.4.7
Specyfikacja techniczna analizatora.....	2.4.8
Wymagania dotyczące gazów pomocniczych	2.4.9
Sterownik.....	2.5
Konfiguracja sprzętowa sterownika	2.5.1
Wejścia i wyjścia analogowe	2.5.1.1
Wejścia i wyjścia cyfrowe	2.5.1.2
Kanały transmisji danych.....	2.5.1.3
Ogólna specyfikacja techniczna sterownika.....	2.5.1.4
Atesty i certyfikaty	2.5.1.5

Wykaz kart sterownika chromatografu.....	2.5.1.6
Opcjonalna klawiatura i wyświetlacz.....	2.5.2
Klawiatura.....	2.5.2.1
Wyświetlacz.....	2.5.2.2
Alarmy.....	2.5.3
Diodowe wskaźniki statusu.....	2.5.3.1

2.1 UKŁAD POBIERANIA PRÓBEK

Dobrze zaprojektowany, skonstruowany i wyregulowany układ pobierania próbek gazu ma podstawowe znaczenie dla właściwego działania każdego chromatografu gazowego. W poniższych podrozdziałach podane są informacje pomocne we właściwym wyborze typu układu pobierania próbek gazu i miejsca jego zainstalowania.

2.1.1 Umiejscowienie punktu pobierania próbek

Próbki gazu pobierane ze strumienia w instalacji procesu, muszą być reprezentatywne oraz pobierane z miejsca gdzie nie występuje rozwarstwienie ani rozdzielanie składników próbki. W miarę praktycznych możliwości, punkt pobierania próbek powinien się znajdować jak najbliżej miejsca zainstalowania analizatora.

2.1.2 Natężenie przepływu próbki

Natężenie przepływu próbki gazu do analizatora ustawia się za pomocą zaworu iglicowego, znajdującego się przed zespołem analizatora. Do prawidłowego przeczyszczenia układu pomiędzy próbkami strumieni i do zapewnienia właściwego czasu odpowiedzi, wystarczające jest natężenie przepływu od 100 do 200 cm³ na minutę. (Czas odpowiedzi, jest to odstęp czasu od chwili pobrania próbki do chwili wygenerowania raportu z analizy). Jeśli nie jest używana obejściowa pętla próbki, to zapewnienie krótkiego czasu odpowiedzi wymaga, by analizator umieszczony był w pobliżu punktu pobierania próbek, a natężenie przepływu między tym punktem a analizatorem było możliwie jak największe (ale zapewniające utrzymywanie reprezentatywności próbek). Aby zmaksymalizować natężenie przepływu próbki, należy użyć rurek o średnicy mniejszej niż praktycznie stosowana. W zapobieganiu dyfuzji wstecznej pomocne są osuszacze i filtry zainstalowane na przewodzie pobierania próbek.

2.1.3 Ciśnienie próbki

W większości wypadków próbki są pobierane z wysokociśnieniowej instalacji procesu. Ciśnienie na wlocie do analizatora należy wtedy zmniejszyć do poziomu od 1,5 do 3,1 bar (8 do 30 psi; 10 psi = 0,69 bar). Jednym ze sposobów zmniejszanie ciśnienia gazu może być zastosowanie sondy z regulacją ciśnienia. Sondy takie jednostopniowo redukują ciśnienie próbki w punkcie jej pobierania. Spadkowi temperatury na skutek spadku ciśnienia zapobiega ciepło odbierane od gazu przepływającego przez rurociąg. Redukcja ciśnienia w punkcie pobierania próbki pozwala na uniknięcie problemu z wykraplaniem się ciężkich cieczy w przewodzie próbki podczas pory zimowej.

Gdyby przewód próbki między sondą a analizatorem wykonany był z rurki o średnicy 1/8 cala, a natężenie przepływu było ustawione na 100 cm³/min, to opóźnienie czasowe przenoszenia próbki wyrażone w minutach można w przybliżeniu obliczyć dzieląc długość przewodu przez piętnaście. Przykładowo, jeśli przewód ma długość 30 metrów, na pokonanie tej odległości próbka będzie potrzebowała jednej minuty.

2.1.4 Układ obniżania ciśnienia

Innym typowym rozwiązaniem pobierania próbek, jest układ obniżania ciśnienia, znajdujący się w pobliżu analizatora. Przewód między punktem pobierania próbek a układem obniżania ciśnienia jest dobrany tak, by zapewniał wysokie natężenie przepływu przy wysokim ciśnieniu. Większa część próbki jest za tym układem upuszczana lub zawracana do rurociągu i tylko mała jej część jest brana do kondycjonowania i analizy.

Układ taki, z szybką obejściową pętlą próbki, zapewnia krótki czas odpowiedzi, ale ze względu na większe ryzyko występowania wykraplania się ciężkiej cieczy w wysokociśnieniowym przewodzie próbki, wymaga zabezpieczenie przez zastosowanie podgrzewania i izolacji cieplnej. W typowym układzie tego typu, ciśnienie zmniejszane jest etapowo na kilku stopniach, by rozszerzyć strefę spadku temperatury. Aby zapobiec wykraplaniu się cieczy na skutek spadku ciśnienia, zazwyczaj wymagane jest zastosowanie podgrzewania i izolacji cieplnej.

2.1.5 Filtrowanie próbki i zapobieganie zanieczyszczeniu

Układ pobierania próbki powinien zawierać co najmniej jeden filtr usuwający cząstki stałe ze strumienia próbki. W większości zastosowań wymagane są filtry dokładnego oczyszczania próbki przed wlotem do analizatora. Aby nie doszło do zanieczyszczenia próbki, należy stosować odpowiednie środki ostrożności. Z wyjątkiem zastosowań specjalnych, wkłady filtrujące muszą być ceramiczne lub porowate metaliczne, by uniknąć strat związanych z pochłaniania (absorpcji) jakimi cechują się wkłady włókninowe i papierowe. Nie należy stosować regulatorów ciśnienia i regulatorów natężenia przepływu z przeponami wykonanymi z materiałów zawierających absorbent. Nie należy używać również filtrów wykonanych z korka ani filcu. Przewody pobierania próbek gazu niekorozyjnego, powinny być wykonane z rurek ze stali nierdzewnej, czystych i odtłuszczonych. Przewody muszą być szczelne, by nie dopuścić do dyfuzji wilgoci ani gazów z atmosfery do próbki. Gwinty rurek powinny być uszczelniane tylko taśmą PTFE; nie wolno używać masy uszczelniającej do gwintów.

2.1.6 Układ zaworów

Bezpośrednio za punktem pobierania próbek powinien być zainstalowany zawór odcinający, umożliwiający odłączenie układu w celu dokonania przeglądu/naprawy. Jako zawory odcinające można stosować zasuwki lub kurki odcinające z właściwym materiałem uszczelniającym. Szczelność wszystkich połączeń ma podstawowe znaczenie.

2.2 OTWORY WYLOTOWE

Analizator ma dwa otwory wylotowe: otwór pomiarowy i otwór próbki.

2.2.1 Otwór pomiarowy

Ważne jest, by na tyle na ile jest to możliwe, w otworze tym utrzymywane było stałe ciśnienie, gdyż inaczej wyniki analizy mogą być błędne. Natężenie wypływu z tego otworu wynosi zazwyczaj od 18 do 20 cm³ na minutę, przeważnie helu. Próbka gazu pobrana do analizy również wypływa z tego otworu, ale w nieznaczących ilościach - zwykle 0,2 cm³ na jeden cykl analizy. Ponieważ natężenie przepływu jest bardzo niskie i jest to w zdecydowanej większości hel, zaleca się pozostawić otwór pomiarowy niepodłączony (otwarty do otoczenia). Niewielki ilości helu będą się wtedy rozpraszają w atmosferze otaczającej analizator. Oczywiście, jeśli jest to niedopuszczalne, otwór pomiarowy należy połączyć przewodem z obszarem gdzie odprowadzanie niebezpiecznych gazów jest dozwolone.

W żadnym wypadku nie należy podłączać otworu pomiarowego do żadnego innego układu upustowego, w którym występują wahania ciśnienia. Przewód odprowadzający nie powinien zawierać zaworów zwrotnych, gdy stwarza opór przepływowy oddziałujący na wyniki analizy. Nadciśnienie statyczne w otworze pomiarowym nie powinno przekraczać 20 mbar (200 mmH₂O).

2.2.2 Otwór wylotowy próbki

Nateżenie wypływu próbek gazu z tego otworu wynosi zazwyczaj od 50 do 100 cm³. Gaz ten należy odprowadzać bezpośrednio do atmosfery w obszarze gdzie odprowadzanie niebezpiecznych gazów jest dozwolone. Wylotu nie podłączać do żadnego innego układu upustowego, w którym występują wahania ciśnienia, gdyż będzie to powodowało nieprawidłowe pobieranie próbek.

Błędy mogą być również powodowane przez nadmierne opory przepływowe (np. zawory zwrotne). Nadciśnienie statyczne nie powinno przekraczać 20 mbar (200 mmH₂O).

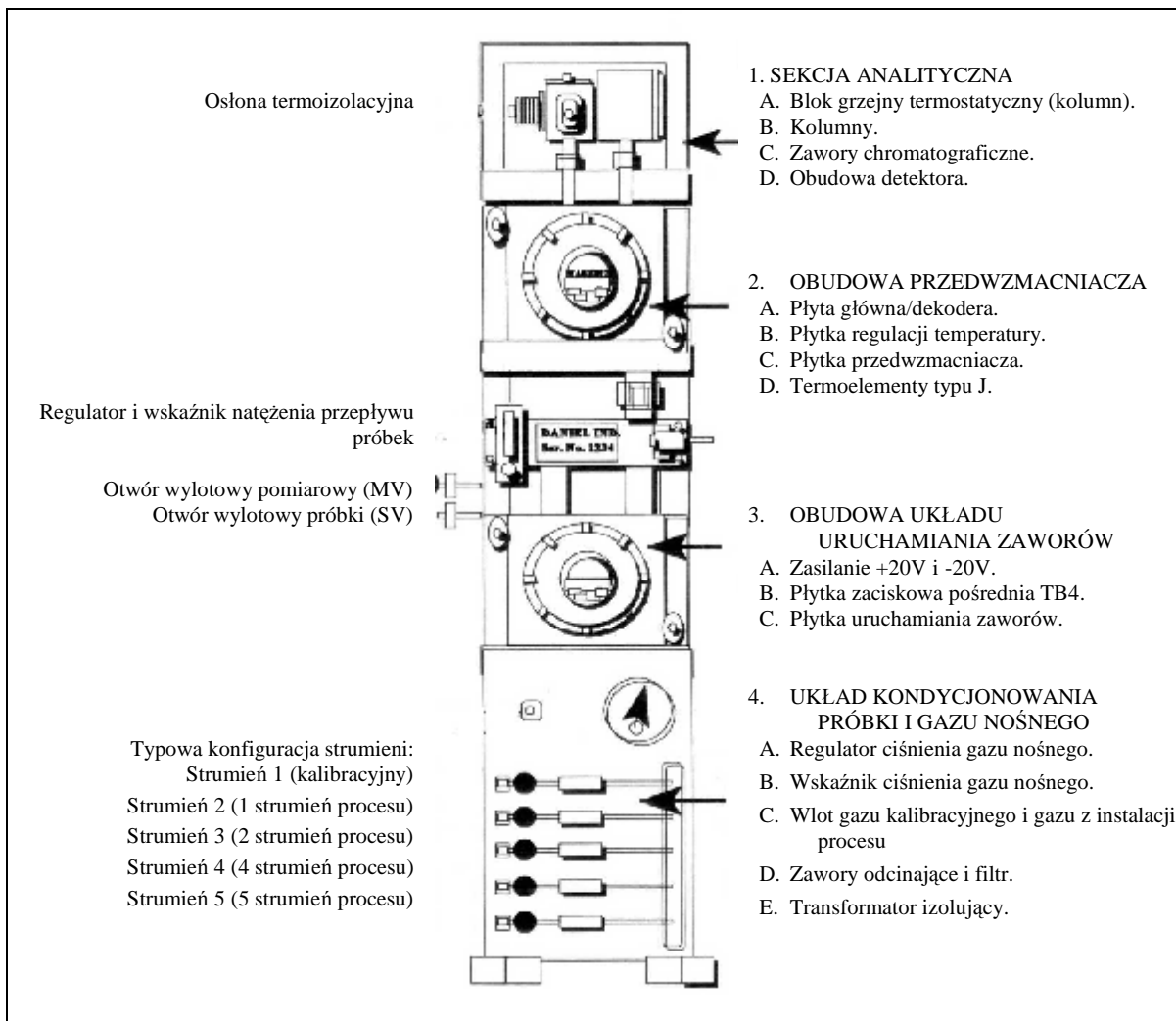
2.3 GAZ KALIBRACYJNY

Gaz kalibracyjny używany do analizy wartości opałowej, powinien być mieszaniną gazów wzorcowych. Wartości stężenia poszczególnych składników powinny leżeć dokładnie w środku spodziewanego zakresu stężenia danego składnika w próbkach gazu. Ciśnienie przechowywania określonej mieszaniny gazów zależy od proporcji jej składników i spodziewanej minimalnej temperatury w miejscu przechowywania. Bezpieczne ciśnienie napełniania dla określonej mieszaniny można obliczyć gdy znana jest minimalna spodziewana temperatura w miejscu przechowywania.

2.4 ANALIZATOR

2.4.1 Ogólny opis konstrukcji

Analizator dzieli się na cztery podstawowe zespoły opisane i pokazane na poniższym rysunku.



Rysunek 2-1: Rozmieszczenie głównych zespołów analizatora Danalyzer Model 500.

1. Podgrzewana sekcja górna (analityczna), zawiera następujące elementy:
 - Uruchamiane pneumatycznie zawory chromatograficzne, sterujące przepływem próbki i gazu nośnego.
 - Podzespół detektora.
 - Kolumny chromatograficzne.
2. Górna środkowa sekcja (obudowa przedwzmacniacza) składa się z obudowy ognioszczelnej, w której znajdują się następujące płytki drukowane:
 - Płytkę sterowania zaworami.
 - Płytkę regulacji temperatury bloku kolumn i bloku detektora.
 - Płytkę zasilającą, dostarczającą prąd roboczy do detektorów.
 - Płytkę przedwzmacniacza sygnału detektora.

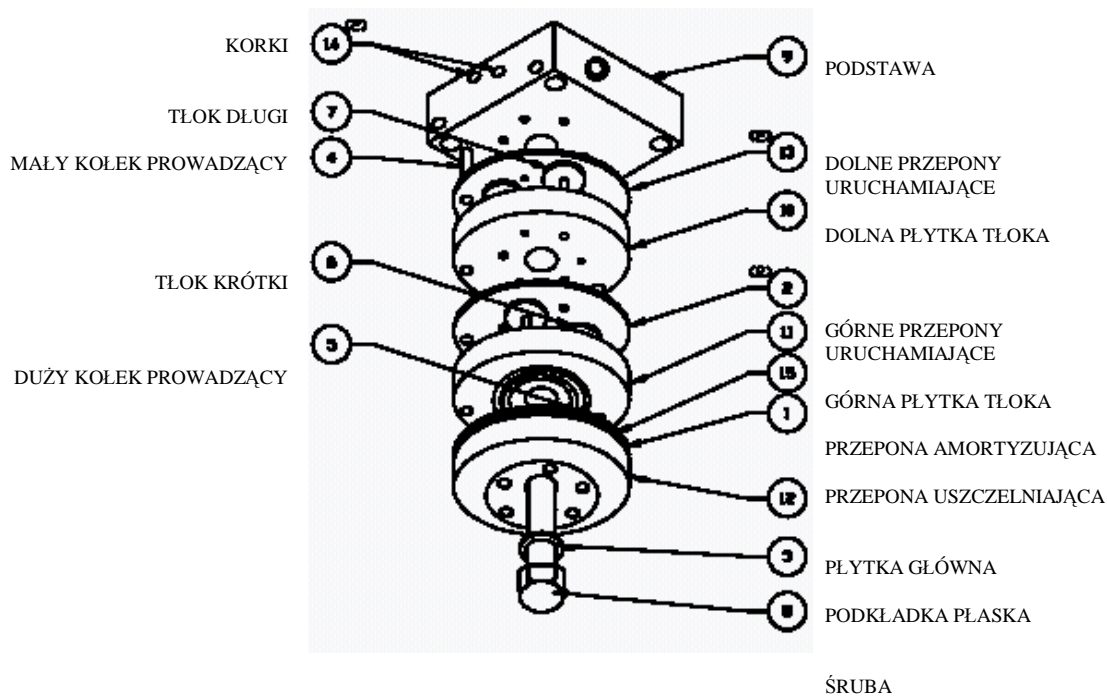
W standardowym analizatorze Danalyzer, za obudową ognioszczelną znajdują się trzy zawory elektromagnetyczne, które sterują pracą trzech pneumatycznych zaworów chromatograficznych. Na wsporniku pod tą obudową zamontowany jest zawór iglicowy, który służy do regulacji (nastawiania) natężenia przepływu próbki oraz rotometr wskazujący natężenie przepływu próbki. Jeśli zainstalowany jest czwarty pneumatyczny zawór chromatograficzny, uruchamiany jest poprzez zawór czterodrogowy, zamontowany w środkowej sekcji analizatora.
3. Dolna środkowa sekcja (obudowa układu sterującego zaworami) składa się z przeciwwybuchowej obudowy ognioszczelnej, w której znajdują się:
 - Moduły zasilania napięciem stałym +20V i -20V.
 - Płytkę zaciskową pośrednią połączeń ze sterownikiem chromatografu.
 - Płytkę uruchamiania zaworów.
4. W dolnej sekcji analizatora znajdują się:
 - Zawory wlotowe próbki i filtry.
 - Obudowa transformatora izolującego 230/ 115 V lub 115/ 115 V.
 - Regulator i wskaźnik manometryczny ciśnienia gazu nośnego.

Sekcja górna i górna środkowa, są zamknięte w blaszanej obudowie z drzwiczkami otwieranymi od czoła. Zespół analizatora, zawory próbek i przewody, montuje się na samonośnym stojaku w pobliżu punktu pobierania próbek, przeważnie bez dodatkowych zabezpieczeń dla większości warunków atmosferycznych. Jednakże zaleca się zastosowanie prostych zabezpieczeń przed wpływami atmosferycznymi, dla wygody obsługi oraz by zmniejszyć ryzyko korozji, szczególnie w rejonach nadmorskich.

Na dalszych stronach zamieszczone są szczegółowe opisy powyższych podzespołów.

2.4.2 Zawory chromatograficzne

Budowa zaworu chromatograficznego pokazana jest na Rysunku 2-2 w formie widoku zespołu rozebranego. Tłoczki zaworu są w obu kierunkach przełączania poruszane pneumatycznie przez zespoły uruchamiające znajdujące się poniżej płytki głównej.



Rysunek 2-2. Zawór chromatograficzny

2.4.2.1 Płytką główną

Płytką główną zawiera precyzyjnie obrobione wewnętrzne kanały połączone z gniazdami w górnej części zaworu po górnej i/lub dolnej stronie tej płytki. Płytką główną, która jest jedynym elementem metalowym z jakim stykają się próbki, jest odizolowana od pozostałych części zaworu specjalnymi przeponami.

2.4.2.2 Zespoły uruchamiające

Pod płytką główną tłoki są poruszane przez ciśnienie pneumatyczne doprowadzane do przepon przez gniazda w podstawie.

2.4.2.3 Działanie

Gdy do przepon uruchamiających zostanie doprowadzone ciśnienie pneumatyczne, tłoki poruszają się i dociskają przeponą uszczelniającą do płytki głównej. Powoduje to zamknięcie kanałów znajdujących się na spodzie tej płytki. Po zwolnieniu ciśnienia tłoki mogą się swobodnie poruszać i przywrócony zostaje przepływ przez te kanały.

2.4.3 Blok grzejny i kolumny

Kolumny są zwinięte wewnątrz aluminiowego bloku, który działa jak ujście ciepła. W bloku tym zamontowane są trzy kolumny. Cały zespół jest zamknięty w izolowanej cieplnie obudowie, a blok jest podgrzewany przez dwa wewnętrzne elementy grzejne. Stałą temperaturę bloku utrzymuje układ regulacji.

2.4.4 Podzespół detektora

Podzespół detektora analizatora składa się aluminiowej obudowy ognioszczelnej w izolującej cieplnie osłonie. W bloku detektora zainstalowane są dwa czujniki termistorowe będące częścią mostka Wheatstone'a, każdy w osobnej komorze bloku detektora. Jeden z termistorów jest elementem odniesienia (porównawczym), a drugi pomiarowym (czujnikowym).

2.4.5 Zespół przedwzmacniacza

Po izolowaną cieplnie górną sekcją analizatora znajduje się duża ognioszczelna obudowa zespołu przedwzmacniacza, zawierająca trzy płytki drukowane. Z tyłu znajduje się płyta dekodera (główna). Pozostałe dwie są włożone do gniazd tej płyty i ustawione względem niej prostopadle. Jedna z nich, znajdująca się po prawej stronie, to płytką drukowaną przedwzmacniacza, której zadaniem jest wzmacnianie sygnału z detektora i przetwarzanie w sygnał nadający się do przesyłania do sterownika.

Napięcie wyjściowe z mostka detektora jest proporcjonalne do stężenia przepływającego przez detektor składnika. Napięcie wyjściowe jest wzmacniane na czterech różnych zakresach wzmocnienia. Na każdym z kanałów wzmocnienia napięcie jest zamieniane następnie na sygnał prądowy w zakresie od 0 do 20 mA, nadający się do przesyłania do sterownika 2350. Każdy z czterech kanałów wzmocnienia jest kalibrowany na początku każdego cyklu analizy. Odpowiedni dobór poziomu wzmocnienia sygnału analogowego zapewnia dokładność pomiaru zarówno bardzo słabych jak i bardzo silnych sygnałów. Płytką przedwzmacniacza zapewnia również zasilanie mostka prądem roboczym.

2.4.6 Płyta dekodera

Płyta dekodera znajduje się w obudowie zespołu przedwzmacniacza, w tylnej jej części. Płyta dekodera pełni dwie podstawowe funkcje:

1. Odbiera sygnały cyfrowe (4 bitowe) ze sterownika 2350 i tłumaczy je na odpowiednie polecenia sterujące zaworami elektromagnetycznymi.
2. Steruje działaniem obwodów grzejnych i zaworów elektromagnetycznych sterujących zaworem chromatograficznych, poprzez triakowy układ przełączający 115 V.

2.4.7 Płytką układu regulacji temperatury

Płytką ta jest włożona do gniazda płyty dekodera (prostopadle) i znajduje się na prawo od płytki przedwzmacniacza. Na płytce tej znajduje się układ regulacji temperatury, do którego docierają sygnały z termistorów mierzących temperaturę bloku kolumn i bloku detektora. Temperatura tych bloków utrzymywana jest na stałych poziomach, które można ustawić za pomocą potencjometrów. Na płytce tej znajdują się również trzy przełączniki, które umożliwiają ręczne sterowanie zaworami chromatograficznymi. Normalnie przełączniki te są ustawione w położeniu "auto" (tryb sterowania automatycznego).

2.4.8 Specyfikacja techniczna analizatora

Zasilanie elektryczne:	Prąd zmienny 230 V lub 115 V $\pm 10\%$, 47 - 63 Hz, jednofazowy; pobór prądu 1,5 A (maksimum podczas nagrzewania).
Temperatura otoczenia podczas pracy:	-18°C do +55°C przy wilgotności względnej od 0 do 95% bez kondensacji.
Masa:	Około 100 kg.
Wymiary:	1150 x 338 x 525 mm
Drgania:	Nadaje się do montażu w miejscach poddawanych normalnych drganiom występującym w instalacjach procesu.
Klasa bezpieczeństwa:	Klasa przeciwwybuchowości EEX "d" IIC T4 zgodnie z wymaganiami normami CENELEC EN 50014 i EN 50018 dla zastosowań na obszarach niebezpiecznych klasy 1 (Zone 1).
Kompatybilność elektromagnetyczna:	Spełnia wymagania norm EN50082-2 i EN50081-2, zgodnie z dyrektywą europejską (89/336/EEC) o kompatybilności elektromagnetycznej (EMC).
Wymagania dotyczące próbki:	Próbka musi być w fazie gazowej pod ciśnieniem regulowanym z dokładnością do $\pm 3\%$ na dowolnym poziomie z zakresu od 1,6 bar do 3,1 bar.
Sygnal wyjściowy analizatora:	Cztery sygnały prądowe (4 - 20 mA) do sterownika.

2.4.9 Wymagania dotyczące gazów pomocniczych

- A. Gaz nośny:
Hel o czystości 99,995% obj. lub wyższej, pod ciśnieniem nominalnym 8 bar.
- B. Gaz roboczy pneumatycznego układu uruchamiającego zawory:
Jako gaz nośny i gaz roboczy zazwyczaj używany jest hel z tej samej butli. Całkowite zużycie gazu jest małe. Jeśli w układzie nie występują przecieki, 50 litrowa butla helu pod ciśnieniem 200 bar i przy zalecanym ciśnieniu roboczym 8 bar, starcza na około 6 miesięcy.
Jako gaz roboczy uruchamiający zawory można również zastosować azot dostarczany z osobnej butli, pod warunkiem, że analizator ma instalacje z osobnymi wlotami gazu nośnego i gaz roboczego. Rozwiązanie takie pozwala zmniejszyć koszty eksploatacji. Jednakże wymagana jest dodatkowa butla i regulator. Alternatywnie można zastosować powietrze z instalacji zasilania przyrządów pneumatycznych, ale musi być ono czyste, suche i nie mogą występować spadki ciśnienia.

2.5 STEROWNIK

Sterownik Model 2350 jest urządzeniem mikroprocesorowym i zapewnia w systemie Danalyzer dokładne sterowanie czasowe i synchronizację, precyzyjne obliczenia numeryczne, generowanie stosowanych raportów oraz łączność z innymi urządzeniami. Sterownik zapewnia zarówno wyjścia analogowe jak i bezpośrednie połączenia cyfrowe z wyjściowymi urządzeniami przez porty RS-232C, RS-422 lub RS-485. Przed utratą zawartości ulotnej pamięci oprogramowania sterownika w wypadku zaniku zasilania elektrycznego lub wyłączeniu zespołu, chroni bateria litowa.

Sterownik może być umieszczony w obudowie do montażu lokalnego obok analizatora Model 500 (systemu Danalyzer) na obszarze niebezpiecznym, albo do montażu zdalnego w stojaku 19" na obszarze bezpiecznym. Dostępny jest także zestaw modernizacyjny, zawierający sterownik Model 2350 i umożliwiający zastąpienie nim starego, montowanego na stojaku 12" modelu sterownika (Model 2251) stosowanego w analizatorach Model 500 (systemu Danalyzer).

Sterownik Model 2350 można połączyć bezpośrednio z komputerem osobistym łączem szeregowym, albo telekomunikacyjnym z użyciem protokołu Modbus. Jest to zalecana metoda sterowania chromatografem. Sterownik chromatografu gazowego można również w ograniczonym zakresie obsługiwać za pomocą wbudowanej klawiatury i wyświetlacza ciekłokrystalicznego, stanowiących wyposażenie standardowe sterownika w wersji do montażu na obszarze niebezpiecznym. Na obszarze niebezpiecznym, wbudowana klawiatura i wyświetlacz umożliwiają dokonywanie podstawowej obsługi i drobnych regulacji.



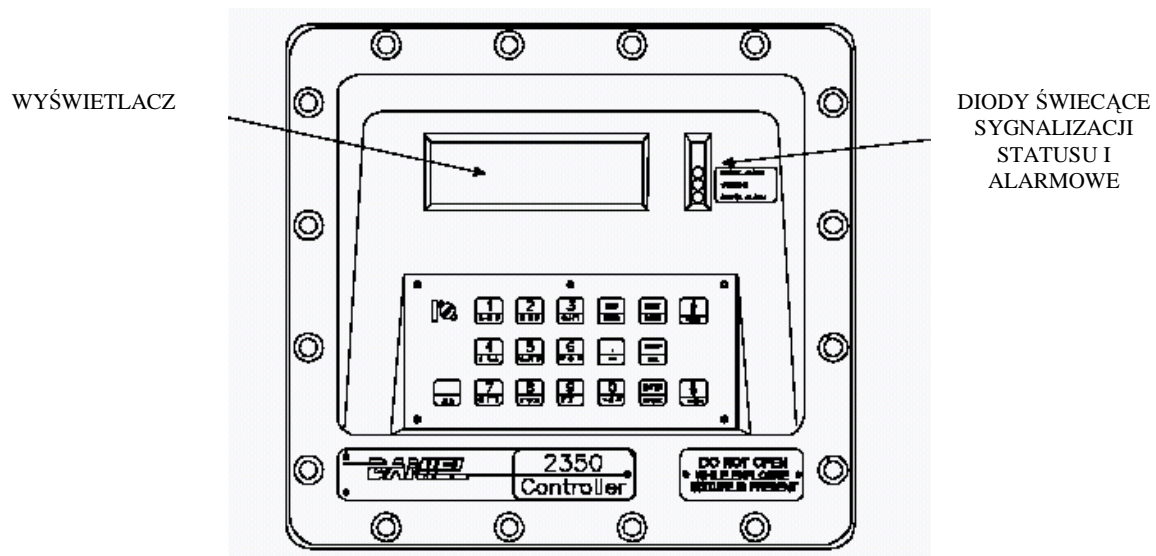
OSTRZEŻENIE: Na obszarze niebezpiecznym nie jest dozwolone używanie komputera osobistego (klasy PC) ani drukarki.

Sterowniki we wszystkich trzech wersjach - do montażu na standardowym stojaku 19", do montażu na stojaku 12" oraz w obudowie ognioszczelnej do montażu na obszarze niebezpiecznym (klasa przeciwwybuchowości EEX "d" IIB T6 wg. CENELEC) - działają identycznie.

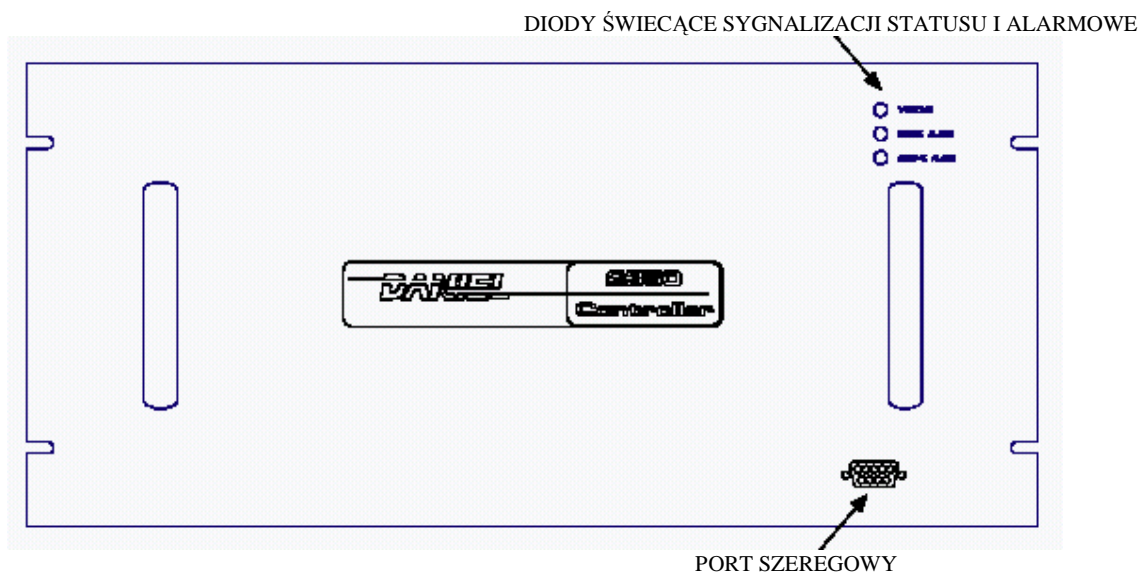
2.5.1 Konfiguracja sprzętowa sterownika

Sterownik może być dostarczony w wersji przeznaczonej do montażu na obszarze niebezpiecznym, albo do montażu na stojaku 19 cali (z wbudowaną klawiaturą i wyświetlaczem LCD, lub nie) lub jako zestaw modernizacyjny do montażu na stojaku 12 cali - patrz odpowiednie rysunki od 2-3 do 2-5.

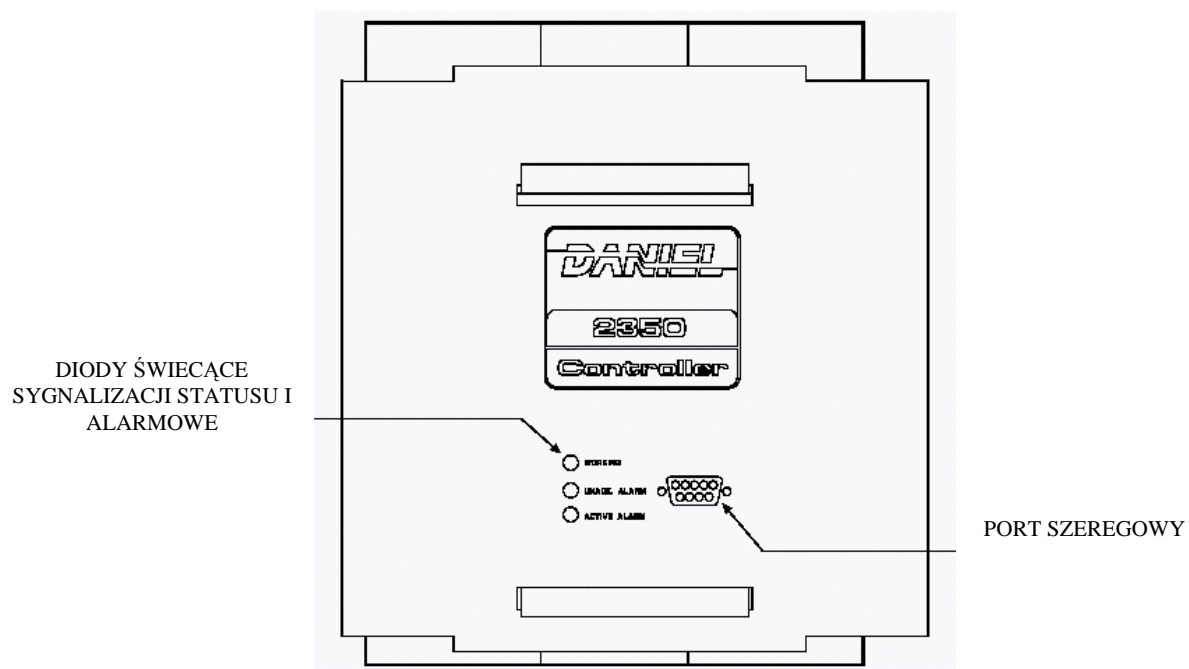
Zespół sterownika zawiera komputer z magistralą STD-bus oraz współpracujące z nim karty, łącznie z płytką zaciskową okablowania obiektowego. Obudowa sterownika w wersji przewidzianej do montażu na obszarze niebezpiecznym, jest ognioszczelna (klasa przeciwwybuchowości EEX "d" IIB T6 według norm CENELEC). Kable połączeniowe wchodzi do sterownika przez jeden otwór o średnicy 50 mm oraz dwie złączki 25 mm w dolnej części obudowy, umożliwiające zainstalowanie dławikowych wlotów kablowych. Kable na obiekcie przeprowadza się poprzez ognioodporne uszczelnienia dławieniowe.



Rysunek 2-3. Sterownik Model 2350 w obudowie ognioszczelnej, przeznaczony do montażu na obszarze niebezpiecznym



Rysunek 2-4. Sterownik Model 2350 w wersji do montażu na standardowym stojaku 19 calowym.



Rysunek 2-5. Sterownik Model 2350 w wersji do montażu na standardowym stojaku 19 calowym.

W sterowniku, na płycie zaciskowej (TB) dla okablowania obiektowego znajduje się gniazdo DB-25 portu równoległego do obsługi drukarki (nieodzwolone na obszarze niebezpiecznym) w miejscu zainstalowania sterownika.

Na panelu czołowym sterownika znajduje się gniazdo DB-9 portu szeregowego, przeznaczone do połączenia sterownika z komputerem osobistym w miejscu zainstalowania sterownika (w celu ustawienia parametrów, obsługi lub konserwacji; niedozwolone na obszarze niebezpiecznym).

W zespole STD-bus podłączania kart można zainstalować maksimum sześć kart. Ze względu na bardzo ograniczone miejsce i trudność rozprowadzenia kabli, gniazda są przypisane do kart.

2.5.1.1 Wejścia i wyjścia analogowe

Sterownik Model 2350 może przyjmować do ośmiu w pełni różnicowych wejściowych sygnałów analogowych 4 - 20 mA. Cztery z nich są używane przez główny analizator i są zabezpieczone przed zakłóceniami w stanach przejściowych. Dodatkowe cztery wejścia umożliwiają podłączenie sygnałów prądowych z innych analizatorów, dzięki czemu raporty z analizy mogą zawierać dodatkowe informacje, np. o zawartości wody lub siarki w strumieniu gazu. Opcjonalnie, wejścia te mogą być wyposażone w filtr zabezpieczający przed zakłóceniami w stanach przejściowych oraz w zakończenia ekranów.

Sterownik 2350 może mieć maksimum dziesięć wyjść analogowych - dwa standardowe i osiem opcjonalnych. Wszystkie wyjścia analogowe są typu prądowego: 4-20 mA, niezolowane. Program MON umożliwia wykonanie kalibracji każdego z 10 wyjść analogowych.

2.5.1.2 Wejścia i wyjścia cyfrowe

Sterownik może mieć maksimum 16 wejść cyfrowych, używanych w następujących celach:

- 5 wejść do odczytywania adresu Modbus ustawionego mikroprzełącznikami w obudowie typu DIP.
- 1 wejście sygnalizujące, czy zainstalowany jest modem (ON lub OFF).
- 1 wejście sygnalizujące, czy zainstalowana jest karta wejścia/wyjścia DSP I/O (ON lub OFF).
- 1 wejście sygnalizujące, czy zainstalowana jest karta pamięci (ON lub OFF).
- 1 wejście czujnika temperatury, służące do wyłączania podświetlenia wyświetlacza ciekłokrystalicznego (LCD).
- 1 wejście alarmowe chromatografu, izolowane optoizolatorem i z zabezpieczeniem przed zakłóceniami w stanach przejściowych.
- 5 wejść alarmowych przepływu strumienia, izolowane optoizolatorem i z zabezpieczeniem przed zakłóceniami w stanach przejściowych.
- 1 wejście czujnika fotoelektrycznego włączania/wyłączania podświetlenia panelu czołowego (włączany za dnia, wyłączany na noc).

Sterownik może mieć maksimum 22 wyjścia cyfrowe, używane w następujących celach:

- 6 wyjść sterujących analizatorem.
- 8 wyjść włączania zaworów elektromagnetycznych (na prąd stały) układu pneumatycznego.
- 5 wyjść alarmowych, izolowane optoizolatorem i z zabezpieczeniem przed zakłóceniami w stanach przejściowych.
- 3 wyjścia sterujące diodami świecącymi (zieloną, żółtą i czerwoną) na panelu czołowym.

UWAGA: W wersji z atestem CENELEC nie są dostępne dodatkowe zawory elektromagnetyczne przełączania strumieni.

Wyjścia cyfrowe (dyskretne) z zabezpieczeniem przed zakłóceniami w stanach przejściowych, mogą dostarczyć prąd wyjściowy do 50 mA. Jeśli wymagany jest wyższy prąd wyjściowy (do 0,5 A), należy zainstalować specjalny przeciwzakłóceńowy moduł wtykowy (patrz Załącznik C).

2.5.1.3 Kanaly transmisji danych

W sterowniku dostępne są cztery zewnętrzne kanały transmisji danych. Przesyłanie danych może być realizowane z użyciem protokołu transmisji szeregowej RS-232, RS-422 lub RS-485, zależnie od ustawienia zworek na kartach DSP I/O i CPU (patrz rysunki sterownika chromatografu: CE-12976 "Karta DSP I/O" oraz CE-12981 "Karta CPU sterownika 2350"). Zworki te są ustawione fabrycznie zgodnie z wymaganiami wyszczególnionymi na zamówieniu, podobnie jak mikroprzełączniki ustawiania adresu Modbus. Jeśli na miejscu instalowania chromatografu konieczne będzie wprowadzanie jakichś zmian ich ustawienia, proszę posłużyć się rysunkami zamieszczonymi na końcu tej instrukcji.

2.5.1.4 Ogólna specyfikacja techniczna sterownika

- a. Pobór mocy (bez wyjść prądowych): 63,25 VA typowy w podstawowej wersji sterownika.
- b. Opcja zasilania:
 1. 115 V \pm 15%, 50 - 60 Hz, 0,55 A
 2. 230 V \pm 15%, 50 - 60 Hz, 0,275 A
- c. Temperatura otoczenia:
 1. podczas pracy: od -25°C do 55°C
 2. podczas przechowywania: od -40°C do 85°C
- d. Wilgotność względna: od 0 do 95%, bez kondensacji.
- e. Wymiary obudowy ognioszczelnej (klasa przeciwybuchowości EEX "d" IIB T6 według norm CENELEC):
 - Wysokość: 13 cali
 - Szerokość: 14 cali
 - Głębokość: 14 cali

Wymiary obudowy w wersji do montażu na stojaku standardowym 19 cali:

 - Wysokość: 8³/₄ cala
 - Szerokość: 19 cali
 - Głębokość: 8¹/₂ cala

Wymiary obudowy w wersji modernizacyjnej (do montażu na stojaku "tablicowym" 12 cali):

 - Wysokość: 8¹/₂ cala
 - Szerokość: 11 cali
 - Głębokość: 11 cali
- f. Masa: około 34 kg w wersji z obudową ognioszczelną (EEX "d" IIB T6 wg. CENELEC), bez podstawy.

2.5.1.5 Atesty i certyfikaty

Klasa bezpieczeństwa:	EEX "d" IIC T4 zgodnie z wymaganiami norm CENELEC EN 50014 i EN 50018 dla zastosowań na obszarach niebezpiecznych klasy 1 (Zone 1).
Kompatybilność elektromagnetyczna:	Spełnia wymagania norm EN50082-2 i EN50081-2, zgodnie z dyrektywą europejską (89/336/EEC) o kompatybilności elektromagnetycznej (EMC).

2.5.1.6 Wykaz kart sterownika chromatografu

W sterowniku 2350 znajduje się zespół STD-bus podłączania kart. Do zespołu tego można włożyć maksimum do 6 kart, przy czym dwie z nich mocuje się po stronie zewnętrznej tego zespołu.

Trzy z tych sześciu kart są opcjonalne: karta modemu telefonicznego, karta dodatkowych wyjść analogowych i/lub karta pamięci. Wszystkie karty spełniają wymagania techniczne CMOS STD-bus i muszą być zainstalowane w odpowiednich, przypisanych im gniazdach, jak wyszczególniono w tabeli 2-2:

Tabela 2-2. Gniazda przypisane do kart wkładanych do zespołu podłączania kart w sterowniku.

Numer gniazda	Karta	Oznaczenie uchwytu zwalniającego karty lub numer części	Wyposażenie
1	48 punktowa karta wejść/wyjść cyfrowych	IO/48	standardowe
2	Karta mikroprocesora (CPU)	SBC53	standardowe
3	Karta pamięci	USSD	dodatkowe
	lub Modem	1414	dodatkowe
4	Karta rozszerzeń portów szeregowych/ równoległych	DSPIO	standardowe
5	Karta wejść/wyjść analogowych	Analog*	standardowe
6	Karta pamięci	USSD	dodatkowe

* W poprzednich wersjach sterownika 2350, produkowanych przed marcem 1998r., można było instalować do 2 kart analogowych - RTI-1281 i RTI-1282 (karta RTI-1282 dodatkowych wyjść analogowych była opcjonalna).

Karty sterownika spełniają następujące funkcje:

Tabela 2-3. Funkcje kart włożonych do zespołu podłączania kart w sterowniku.

Karta	Oznaczenie uchwytu zwalniającego karty lub numer części	Funkcje	Nr rysunku
48 punktowa karta wejść/wyjść cyfrowych	IO/48	Sterowanie wejściami i wyjściami cyfrowymi.	BE-12973
Karta mikroprocesora (CPU)	SBC53	Mikroprocesor V53; sterowanie portem równoległym drukarki; sterowanie portami COM1 i COM2 transmisji szeregowej; pamięć systemowa; protokół RS422; trzy regulatory czasowe.	CE-12981
Karta pamięci	USSD	Dodatkowa pamięć (półprzewodnikowy dysk wirtualny), zwiększająca pamięć dostępną na dane archiwalne.	BE-12995
Modem	1414	Modem telefoniczny o prędkości transmisji 14400 bodów.	BE-12996
Karta rozszerzeń portów szeregowych/ równoległych	DSPIO	Sterowanie portami COM3 i COM4.	CE-12976
Karta wejść/wyjść analogowych (wymaga programu MON w wersji 1.5 lub nowszej)	Analog*	Sterowanie 8 wejściami analogowymi (4 dostępne dla aplikacji użytkownika, a 4 dla połączenia analizator-sterownik) oraz 2, 6 lub 10 wyjściami analogowymi.	BE-18044

* W poprzednich wersjach sterownika 2350, produkowanych przed marcem 1998r., można było instalować do 2 kart analogowych - RTI-1281 i RTI-1282 (karta RTI-1282 dodatkowych wyjść analogowych była opcjonalna).

UWAGA: Patrz także rysunek DE-18091, na którym zilustrowano rozmieszczenie kart w zespole STD-bus podłączania kart oraz zamieszczono uwagi na temat rozprowadzenia kabli.

Dwie z następujących kart mocuje się po stronie zewnętrznej zespołu STD-bus podłączania kart:

- Kartę interfejsu systemowego i obwodów sterowania (*System Interface and Driver Board*).
- Płytkę zaciskową dla okablowania obiektowego (*TB - Terminal Board*).

Płytkę zaciskową dla okablowania obiektowego umożliwia podłączenie kabli:

- Portów szeregowych (COM1, COM2, COM3 i COM4).
- Wejść i wyjść analogowych.
- Wejść i wyjść cyfrowych.
- Połączeń między sterownikiem i analizatorem.
- Portu równoległego drukarki.
- Opcjonalnych urządzeń przełączania strumieni.

UWAGA: Płytkę zaciskową dla okablowania obiektowego pokazana jest na rysunku DUK3253/213/1 zamieszczonym w Dodatku.

Płytkę zaciskową dla okablowania obiektowego zawiera również gniazda na moduły przeciwzakłóceńowe oraz bezpiecznik 250V~, 2A (5x20mm) zabezpieczający wszystkie karty przed przepięciami.

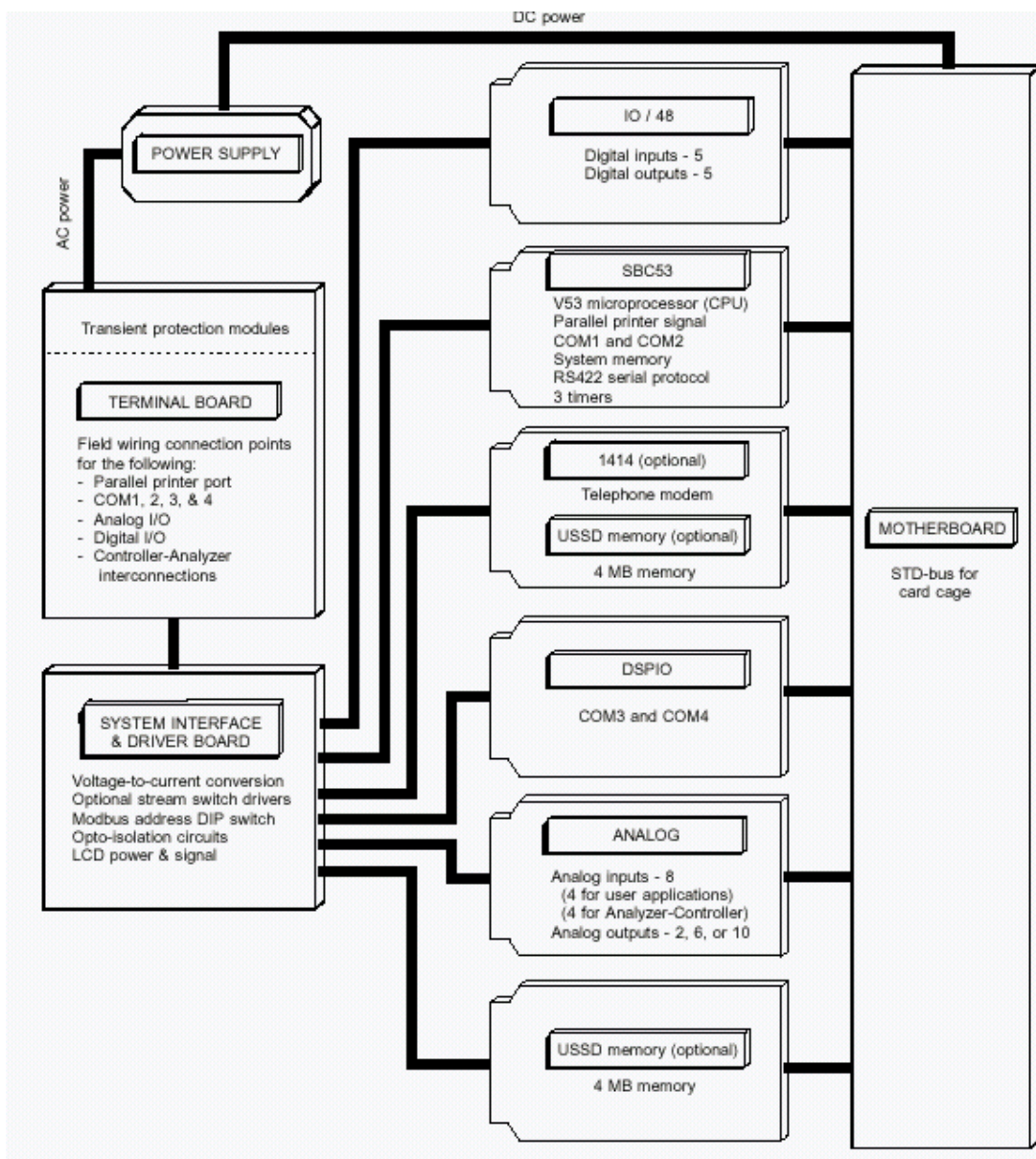
UWAGA: Wykaz modułów przeciwzakłóceńowych instalowanych w różnych konfiguracjach sterownika 2350 i jego wejść/wyjść analogowych, transmisji danych i przełączania strumieni, można znaleźć w Załączniku C i na rysunku CE-18115 w Dodatku.

Na karcie interfejsu systemowego i obwodów sterowania znajdują się:

- Obwody sterujące przełączaniem ośmiu opcjonalnych zaworów elektromagnetycznych.
- Mikroprzełącznik typu DIP, 8 pozycyjny, służący ustawianiu adresu Modbus.
- Optoizolatory wejść/wyjść dyskretnych.
- Zasilanie obwodów przełączania oraz obwód wyłączenia podświetlenia wyświetlacza ciekłokrystalicznego w wypadku nadmiernej temperatury.
- Układ zamiany sygnałów RS-232 na sygnały RS-422 sterujące wyświetlaczem ciekłokrystalicznym.
- Układ przetwarzania sygnału napięciowego na sygnał prądowy wyjść analogowych.

UWAGA: Karta interfejsu systemowego i obwodów sterowania pokazana jest na rysunku CE-18118.

Funkcje i układ kart sterownika chromatografu gazowego pokazano również na schemacie blokowym na Rysunku 2-6 (patrz następna strona).



Legenda:

<p>DC power - Zasilanie prądem stałym AC power - Zasilanie prądem zmiennym POWER SUPPLY - ZASILACZ</p> <p>Transient protection modules - Moduły przeciwzakłóceńowe TERMINAL BOARD - PLYTKA ZACISKOWA Zaciski dla okablowania obiektowego umożliwiające podłączenie kabli: - Portu równoległego drukarki. - Portów szeregowych COM1, COM2, COM3 i COM4. - Wejść/wyjść analogowych. - Wejść/wyjść cyfrowych. - Połączeń między sterownikiem i analizatorem.</p> <p>SYSTEM INTERFACE & DRIVER BOARD - KARTA INTERFEJSU SYSTEMOWEGO I OBWODÓW STEROWANIA Układ przetwarzania sygnału napięciowego na prądowy. Obwody sterujące opcjonalnymi zaworami przełączania strumieni. Mikroprzełącznik DIP ustawiania adresu Modbus. Optoizolatory. Obwód przetwarzania sygnałów i zasilania wyświetlacza</p> <p>IO/48 5 wejść cyfrowych 5 wyjść cyfrowych</p>	<p>SBC53 Mikroprocesor V53 (CPU). Sterowanie portem równoległym drukarki. Sterowanie portami COM1 i COM2. Pamięć systemowa. Protokół RS422. Trzy regulatory czasowe. 1414 (opcja) Modem telefoniczny Pamięć USSD (opcja) 4 MB pamięci Karta rozszerzeń DSPIO COM3 i COM4</p> <p>ANALOG 8 wejść analogowych (4 dostępne dla aplikacji użytkownika) (4 dla połączenia analizator-sterownik) 2, 6 lub 10 wyjść analogowych. Pamięć USSD (opcja) 4 MB pamięci</p> <p>MOTHERBOARD - PLYTKA GŁÓWNA Zespół STD-bus podłączania kart</p>
-------------------------------------------------------------------------------------------------------------------------------------------------------------------------------------------------------------------------------------------------------------------------------------------------------------------------------------------------------------------------------------------------------------------------------------------------------------------------------------------------------------------------------------------------------------------------------------------------------------------------------------------------------------------------------------------------------------------------------------------------------------------------------------------------------------------------------------------------------------------------------------------------------------------------------------------------------------------------------------------------------------------------------------------------------------------------------------------------------------------------------------------------------------------------------------------------------	-------------------------------------------------------------------------------------------------------------------------------------------------------------------------------------------------------------------------------------------------------------------------------------------------------------------------------------------------------------------------------------------------------------------------------------------------------------------------------------------------------------------------------------------------------------------------------------------------------------------------------------------------------------------------------------------------------------------------------------------------------------------------------------------------------------------------------------------------------------------------------------------------------------------------------------------------

Rysunek 2-6. Schemat blokowy kart sterownika 2350

2.5.2 Opcjonalna klawiatura i wyświetlacz

Na panelu czołowym sterownika może być wbudowana klawiatura i wyświetlacz ciekłokrystaliczny (LCD), stanowiące wyposażenie dodatkowe, dostępne w sterownikach w obudowie ognioszczelnej oraz w wersji do montażu na stojaku. Sterownik 2350 w obudowie ognioszczelnej (przeznaczony do montażu na obszarze niebezpiecznym) zawierający wbudowaną klawiaturę i wyświetlacz, pokazany jest na Rysunku 2-3. Wbudowana klawiatura i wyświetlacz są szczególnie przydatne właśnie w tej wersji sterownika. Umożliwiają wyświetlanie, sprawdzanie i wprowadzanie danych na sterowniku znajdującym się na obszarze niebezpiecznym. Wbudowana klawiatura i wyświetlacz sterownika chromatografu gazowego dają jednakże mniejsze możliwości w zakresie obsługi sterowania niż podłączony zdalnie do sterownika komputer osobisty (i program MON).

UWAGA: Szczegółowe informacje na temat obsługi sterownika za pomocą wbudowanej klawiatury i wyświetlacza ciekłokrystalicznego zamieszczone są w Części 4 niniejszej instrukcji.

2.5.2.1 Klawiatura

Klawiatura na panelu czołowym sterownika zawiera 18 klawiszy. Klawisze mają przełączane rejestry klawiszem ALT. Jeśli naciśnie się i przytrzyma klawisz ALT podczas naciskania klawisza, jego funkcje będą takie, jak oznaczone w dolnej części opisu na klawiszu. Jeśli klawisz ALT nie będzie naciskany, funkcje klawiszy są takie, jak oznaczone w górnej części opisu na klawiszu.

2.5.2.2 Wyświetlacz

Wyświetlacz ciekłokrystaliczny na panelu czołowym sterownika 2350 ma wymiary 5,5 x 2 cale (14 x 5 cm) i może wyświetlać obrazy graficzne z rozdzielczością 64 x 256 punktów. Wyświetlacz ten ma świadectwo zezwalające na używanie go w sterowniku w wersji z obudową ognioszczelną (EEX "d" IIB T6 wg. CENELEC). Na wyświetlaczu tym mogą być wyświetlane wszystkie litery i cyfry wprowadzane z klawiatury. Wyświetlacz może wyświetlać okrojony, uproszczony obraz jaki może być wyświetlany na monitorze zdalnie podłączonego do sterownika komputera osobistego. Lokalna klawiatura i wyświetlacz wbudowane w sterownik zapewniają wprawdzie możliwość korzystania z wielu takich samych funkcji jak dostępne w programie MON uruchomionym na zdalnie podłączonym komputerze, ale w wypadku gdy wymagane jest wykonywanie większej ilości operacji, znacznie wygodniej jest posługiwać się programem MON i większym ekranem monitora komputera. Jednakże z drugiej strony, drobne operacje i regulacje wygodniej jest wykonywać na miejscu zainstalowania sterownika, korzystając z lokalnej klawiatury i wyświetlacza.

2.5.3 Alarmy

W modelu 2350 sterownika chromatografu gazowego dostępnych jest 36 alarmów. Można również skonfigurować alarmy definiowane przez użytkownika. Niektóre z alarmów są aktywne tylko, jeśli w konfiguracji sterownika wymagana jest funkcja skojarzona z tymi alarmami. Aktywne alarmy pokazywane są w menu ALARMS.

2.5.3.1 Diodowe wskaźniki statusu

Trzy diody świecące (LED) służące jako wskaźniki statusu, znajdują się na panelu czołowym sterownika, obok wbudowanego wyświetlacza ciekłokrystalicznego. Ich funkcje są następujące:

- Dioda żółta:
Świecenie się żółtej diody LED wskazuje na to, że do pamięci sterownika wprowadzona została wartość przekraczająca dopuszczalny zakres albo wartość przekraczającą próg alarmowy i będzie umieszczona na wydruku z analizy. Sterownik zapamiętuje stan alarmowy do wydrukowania, do czasu skasowania alarm (lub alarmów) przez operatora. Ten wskaźnik statusu jest częściowo sterowany z poziomu programu aplikacyjnego i może być włączany przy przekroczeniach różnych poziomów dopuszczalnych, zależnie od aplikacji.
- Dioda zielona:
Świecenie się zielonej diody LED wskazuje na to, że sterownik chromatografu gazowego pracuje. Jeśli dioda ta świeci się, a sterownika 2350 nie przyjmuje zmian parametrów, oznacza to, że wprowadzanie zmian jest zablokowane i należy podać odpowiednie hasło. Jeśli wprowadzone zostało hasło dostępu, programowanie sterownika 2350 będzie możliwe dopiero po uprzednim wpisaniu tego hasła.
- Dioda czerwona:
Świecenie się czerwonej diody LED wskazuje na to, w trybie roboczym (RUN) wystąpiła wartość przekraczająca dopuszczalny zakres albo wartość przekraczającą próg alarmowy i wymagana jest interwencja operatora. W tych warunkach styki alarmowe zostają zwarte. Sterownik automatycznie gasi czerwoną diodę świecącą i otwiera styki alarmowe w chwili rozpoczęcia następnej analizy.

Stronę tę celowo pozostawiono pustą

CZĘŚĆ 3 - INSTALOWANIE I URUCHAMIANIE

W tej części niniejszej instrukcji zamieszczone opis procedur instalowania, przygotowywania i uruchamiania chromatografu gazowego Danalyzer ze sterownikiem model 2350. Układ rozdziałów tej części jest następujący:

UWAGA: Ponieważ system chromatografu gazowego Danalyzer / 2350 jest dostępny w różnych konfiguracjach, część podanych tu informacji może nie mieć zastosowania do posiadanego chromatografu. Jednakże w większości wypadków, instalowanie i uruchamianie chromatografu gazowego Danalyzer / 2350 należy wykonywać w sposób niemal identyczny z tu opisanym. (Ogólna procedura instalowania i uruchamiania opisana jest w Tabeli 3 -1).

Ostrzeżenia i środki ostrożności	<i>Patrz rozdział 3.1</i>
Obszar niebezpieczny	3.1.1
Instalacja zasilania elektrycznego	3.1.2
Okablowanie sygnałowe.....	3.1.3
Uziemianie.....	3.1.4
Wymagania odnośnie do układu pobierania próbek gazu	3.1.5
Przygotowania.....	3.2
Wstęp.....	3.2.1
Wybór miejsca instalowania.....	3.2.2
Rozpakowywanie.....	3.2.3
Niezbędne narzędzia i materiały.....	3.2.4
Elementy dodatkowe	3.2.5
Instalowanie analizatora	3.3
Wskazówki dotyczące połączenia analizator-sterownik	3.3.1
Podłączanie zasilania elektrycznego do analizatora	3.3.2
Podłączanie przewodów gazu i próbek.....	3.3.3

Instalowanie sterownika chromatografu gazowego	3.4
Ustawianie adresu Modbus (Comm ID)	3.4.1
Okablowanie sterownik-analizator	3.4.2
Kabel transmisji szeregowej sterownik-komputer PC.....	3.4.3
Przed połączeniem.....	3.4.3.1
Łącze szeregowo komputer-sterownik, z wykorzystaniem portu RS232 na panelu czołowym sterownika	3.4.3.2
Łącze szeregowo komputer-sterownik, za pomocą stałego kabla na małej odległości	3.4.3.3
Łącze szeregowo komputer-sterownik, dalekosiężne (RS422 lub RS485)	3.4.3.4
Konfiguracja połączeń szeregowej transmisji danych	3.4.4
Specyfikacja dla RS232	3.4.4.1
Specyfikacja dla RS422	3.4.4.2
Specyfikacja dla RS485	3.4.4.3
Połączenie sterownik-drukarka.....	3.4.5
Okablowanie wejść/wyjść dyskretnych (cyfrowych).....	3.4.6
Okablowanie wejść/wyjść analogowych.....	3.4.7
Podłączanie przewodów zasilania elektrycznego do sterownika	3.4.8
Sprawdzanie szczelności analizatora i oczyszczanie przed pierwszą kalibracją.....	3.5
Sprawdzanie szczelności analizatora.....	3.5.1
Oczyszczanie przewodów gazu nośnego.....	3.5.2
Oczyszczanie przewodów gazu kalibracyjnego	3.5.3
Uruchamianie systemu chromatografu gazowego	3.6

Tabela 3-1. Ogólna procedura instalowania, przygotowywania i uruchamiania chromatografu gazowego
Danalyzer / 2350

1	Stosować wymagane środki ostrożności patrz rozdział 3.1
2	Przygotować miejsce instalowania patrz rozdział 3.2
3	Przygotować materiały i narzędzia patrz rozdział 3.2
4	Zainstalować okablowanie analizatora patrz rozdział 3.3
5	Podłączyć przewody próbek i gazu do analizatora patrz rozdział 3.3
6	Zainstalować okablowanie sterownika patrz rozdział 3.4
7	Sprawdzić szczelność patrz rozdział 3.5
8	Oczyścić przewody gazu nośnego patrz rozdział 3.5
9	Oczyścić przewody gazu kalibracyjnego patrz rozdział 3.5
10	Uruchomić chromatograf gazowy patrz rozdział 3.6

3.1 OSTRZEŻENIA I ŚRODKI OSTROŻNOŚCI

UWAGA: Analizator i sterownik chromatografu gazowego umieszczone w obudowach ognioszczelnych, spełniają wymagania klasy przeciwwybuchowości określone w rozdziałach 2.4.8 i 2.5.1.5. Jednakże firma Daniel nie bierze żadnej odpowiedzialności za instalację analizatora i sterownika ani żadnych połączonych z nimi urządzeń, jeśli zostały zainstalowane lub były obsługiwane w sposób niedbały i/lub niezgodny ze stosowanymi wymaganiami bezpieczeństwa.

3.1.1 Obszar niebezpieczny

1	Stosować wymagane środki ostrożności	Ü
2	Przygotować miejsce instalowania	
3	Przygotować materiały i narzędzia	
4	Zainstalować okablowanie analizatora	

W wypadku instalowania i eksploatacji analizatora model 500, sterownika model 2350 i oprzyrządowania na obszarze niebezpiecznym, stosować poniższe środki ostrożności:

- (1) Na obszarze niebezpiecznym można zainstalować i eksploatować sterownik 2350 tylko w wersji wyposażonej w obudowę ognioszczelną.
- (2) Na obszarze niebezpiecznym nie jest dozwolone korzystanie z żadnych lokalnie podłączonych do sterownika drukarek ani komputerów osobistych (klasy PC). Na obszarze niebezpiecznym, do obsługi sterownika chromatografu gazowego używać klawiatury i wyświetlacza ciekłokrystalicznego wbudowanych w panel czołowy ognioszczelnej obudowy sterownika i stanowiących *wyposażenie dodatkowe*. Alternatywnie można korzystać ze zdalnie podłączonego do sterownika komputera PC znajdującego się na obszarze bezpiecznym.

- (3) Kable połączeń z analizatorem i sterownikiem chromatografu gazowego na obiekcie przeprowadzać przez ogniodporne dławnice.



PRZESTROGA: Ognioszczelne obudowy sterownika chromatografu gazowego i analizatora mają świadectwo dopuszczające ich używanie na obszarze niebezpiecznym zagrożonym pożarem lub wybuchem, zwłaszcza na obszarze klasy Zone 1, IIB według CENELEC. Jednakże obowiązywać mogą również inne przepisy. Proszę sprawdzić normy zakładowe i inne odnośne przepisy w celu wyznaczenia właściwych procedur i wymagań dotyczące takich instalacji.

3.1.2 Instalacja zasilania elektrycznego

1	Stosować wymagane środki ostrożności	ü
2	Przygotować miejsce instalowania	
3	Przygotować materiały i narzędzia	
4	Zainstalować okablowanie analizatora	

Instalując okablowanie zasilając analizator model 500, sterownik model 2350 i oprzyrządowanie, stosować poniższe środki ostrożności:

- (1) Całe okablowanie instalacji zasilania elektrycznego musi spełniać wymagania IEEE lub innych przepisów państwowych, norm zakładowych i czynnościowych.
- (2) Instalacja zasilania prądem zmiennym jednofazowym musi być typu trzyprzewodowego, o napięciu znamionowym 115 lub 230 V, 50-60 Hz.
- (3) Wyłączniki (bezpieczniki) automatyczne i opcjonalne odłączniki zasilania, muszą być umieszczone na obszarze bezpiecznym.
- (4) Wszystkie podstawowe elementy systemu chromatografu gazowego Danalyzer, analizator i sterownik, muszą być zabezpieczone jednym wyłącznikami automatycznym ma prąd 20 A.
- (5) Używać tylko wielożyłowych (linkowych) przewodów miedzianych.

3.1.3 Okablowanie sygnałowe

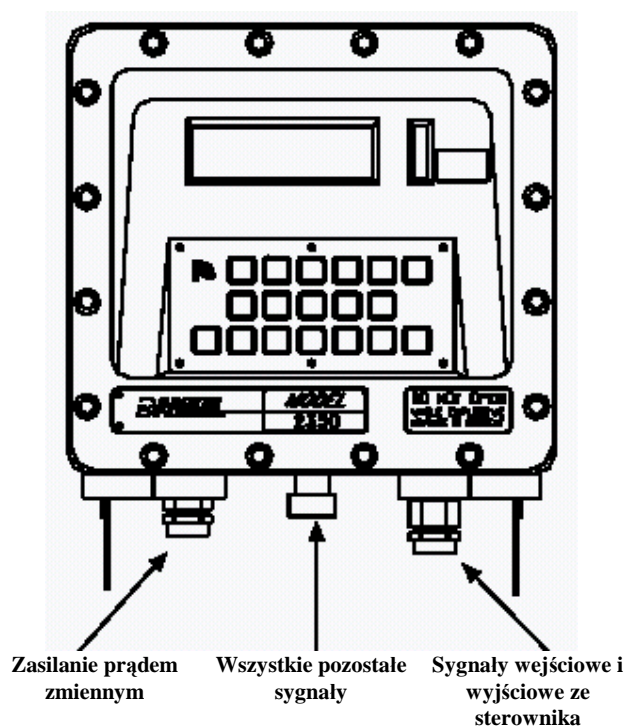
1	Stosować wymagane środki ostrożności	ü
2	Przygotować miejsce instalowania	
3	Przygotować materiały i narzędzia	
4	Zainstalować okablowanie analizatora	

Instalując okablowanie wejść/wyjść analogowych i cyfrowych, stosować poniższe środki ostrożności:



PRZESTROGA: Aby zapewnić zgodność z wymaganiami dyrektywy europejskiej 89/33/EEC i norm EN50082-2 i EN50081-2 określających wymagania dotyczące kompatybilności elektromagnetycznej (EMC) urządzeń przemysłowych, wymagane jest stosowanie całkowicie ekranowanych kabli sygnałowych oraz przeprowadzanie kabli przez dławnice z wieloząbkową podkładką stalową, jeśli urządzenie ma pracować jako autonomiczne.

- (1) Ekran należy uziemiać tylko na jednym z końców kabla w jednym punkcie.



Rysunek 3-1. Osobne wloty kablowe dla kabli przychodzących i wychodzących ze sterownika chromatografu gazowego.

- (2) Jeśli do wyjścia cyfrowego podłączone jest obciążenie indukcyjne, jak cewka przekaźnika, bezpośrednio do cewki należy podłączyć diodę zabezpieczającą przez indukowaniem się napięć zakłócających.
- (3) Urządzenia pomocnicze podłączone do sterownika chromatografu gazowego muszą mieć sygnałowy przewód wspólny odizolowany od ziemi/ masy obudowy.



WAŻNE: Dotyczy kabli wejść/wyjść cyfrowych i analogowych połączonych ze sterownikiem, łącznie z kablami połączeniowymi między analizatorem a sterownikiem:
Wszelkie pętle (zwoje) kabli sygnałowych pozostawione w sterowniku do celów serwisowych jako zapas długości, *nie mogą być umieszczane w pobliżu wlotu kabli zasilania elektrycznego prądem zmiennym.*
Zignorowanie tego zalecenia może spowodować, że sygnały do i ze sterownika będą zakłócone.

3.1.4 Uziemianie

1	Stosować wymagane środki ostrożności	ü
2	Przygotować miejsce instalowania	
3	Przygotować materiały i narzędzia	
4	Zainstalować okablowanie analizatora	

Stosować poniższe ogólne środki ostrożności dotyczące uziemiania przewodów zasilających i sygnałowych:

- (1) Ekrany kabli sygnałowych uziemiać jednopunktowo.
- (2) Zacisk uziemiający znajduje wewnątrz obudowy sterownika, w jej dolnej przedniej części. Przewody masy wewnątrz obudowy sterownika powinny być miedziane, typu linkowego w izolacji. Wszystkie przewody masy obudowy powinny być podłączone do zacisku uziemienia ochronnego na obiekcie.

3.1.5 Wymagania odnośnie do układu pobierania próbek gazu

1	Stosować wymagane środki ostrożności	ü
2	Przygotować miejsce instalowania	
3	Przygotować materiały i narzędzia	
4	Zainstalować okablowanie analizatora	

Instalując układ pobierania próbek gazu, stosować się do poniższych wytycznych:

Długość przewodu pobierania próbek: Jeśli to możliwe, unikać stosowania długich przewodów pobierania próbek. W wypadku długich przewodów prędkość przepływu można zwiększyć zmniejszając ciśnienie po stronie wylotowej lub stosując pętlę obejściową o dużej szybkości przepływu.

Material przewodów pobierania próbek:

- W wypadku pobierania próbek strumienia gazu o własnościach niekorozyjnych, stosować rurki ze stali nierdzewnej.
- Rurki muszą być czyste i odtłuszczone.

Filtry i osuszacze w układzie pobierania próbek:

- Stosować filtry i osuszacze małych rozmiarów, by nie zwiększać niepotrzebnie opóźnienia czasowego i zapobiec dyfuzji wstecznej.
- Zainstalować przynajmniej jeden filtr usuwający cząstki stałe. W większości zastosowań wymagany jest filtr dokładny przed wlotem do analizatora.
- *Używać* filtrów ceramicznych ani metalicznych porowatych. *Nie używać* filtrów, korkowych ani filcowych.

Regulatory ciśnienia i natężenia przepływu w układzie pobierania próbek: *Nie używać* regulatorów zawierających filtry korkowe lub filcowe, ani przepony wykonane z materiału o własnościach pochłaniających (absorbujących).

Gwinty rurowe, uszczelnianie: Uszczelniać taśmą teflonową. *Nie używać* mas uszczelniających do gwintów.

Układ zaworów:

- Zainstalować zawór odcinający w układzie szeregowym z zaworem nadmiarowym za punktem pobierania próbek, w celu umożliwienia odłączenia lub wykonywania przeglądów.
- Zawór odcinający powinien być typu iglicowego lub kurkowego, z właściwego materiału i uszczelnieniem, o ciśnieniu znamionowym odpowiednim do ciśnienia gazu w instalacji procesu.

3.2 PRZYGOTOWANIA

3.2.1 Wstęp

Chromatograf gazowy Danalyzer jest przed wysyłką fabrycznie sprawdzany i wstępnie uruchamiany. Fabrycznie ustawiane są wartości parametrów i dokumentowane na wydruku raportu z konfiguracji "PC Config Report", dostarczany wraz z chromatografem.

3.2.2 Wybór miejsca instalowania

1	Stosować wymagane środki ostrożności	
2	Przygotować miejsce instalowania	ü
3	Przygotować materiały i narzędzia	
4	Zainstalować okablowanie analizatora	

W wyborze miejsca instalowania kierować następującymi wytycznymi:

- (1) W miejscu instalowania należy zapewnić odpowiednią ilość wolnego miejsca, umożliwiającego wykonywanie przeglądów i regulacji:
 - (a) Zapewnić minimum 41 cm wolnego miejsca, by umożliwić otwarcie przodu obudowy i dostęp do jej wnętrza.
 - (b) Zapewnić minimum 38 cm wolnego miejsca z tyłu i po bokach, by umożliwić zdejmowanie paneli.
 - (c) Zespoły analizatora montować w układzie wieży.
- (2) Zainstalować analizator możliwie jak najbliżej strumienia próbek.
- (3) Zainstalować sterownik chromatografu gazowego nie dalej niż 610 metrów (2000 stóp) od analizatora.
 - (a) Na obszarze niebezpiecznym, sterownik 2350 w obudowie ognioszczelnej można zainstalować obok analizatora na stojaku 19" (standardowy) lub 12".
 - (b) Zastosować się do zaleceń dotyczących zapewnienia wolnego miejsca: minimum 41 cm od przodu na otwarcie obudowy i dostęp do wnętrza oraz minimum 38 cm z tyłu i po bokach, by umożliwić zdejmowanie paneli.
 - (c) Patrz rysunek DUK3253/212/1 analizatora w Dodatku.

3.2.3 Rozpakowywanie

1	Stosować wymagane środki ostrożności	
2	Przygotować miejsce instalowania	
3	Przygotować materiały i narzędzia	ü
4	Zainstalować okablowanie analizatora	

Rozpakować i sprawdzić czy nie występują uszkodzenia powstałe podczas transportu:

- (1) Rozpakować główne zespoły:
 - (a) Analizator Model 500.
 - (b) Sterownik Model 2350.

- (2) Sprawdzić, czy dostarczona jest kompletna dokumentacja i oprogramowanie:
 - (a) Niniejsza instrukcja w języku angielskim ("Danalyzer Gas Chromatograph / 2350 Hardware Reference Manual" - nr katalogowy 09902 0052).
 - (b) Instrukcja użytkownika programu MON ("Gas Chromatograph Software Operations User Reference Manual" - nr katalogowy 3-9000-517).
 - (c) Dyskietki z programem MON i programem aplikacyjnym

Do instalowania chromatografu gazowego można przystąpić dopiero po sprawdzeniu, że dostawa jest kompletna i nie nosi widocznych śladów uszkodzeń. W wypadku stwierdzenia uszkodzeń powstałych podczas transportowania, najpierw należy złożyć reklamację u przewoźnika. Następnie, sporządzić oświadczenie opisujące naturę i zakres tych uszkodzeń i niezwłocznie przedłożyć firmie Daniel Europe, w celu uzyskania dalszych instrukcji. Na oświadczeniu podać pełne informacje o modelu dostarczonego chromatografu gazowego. Daniel Europe niezwłocznie prześle instrukcje co do dalszego postępowania. Formularz zgłoszenia usterki sprzętu załączono na końcu tej instrukcji.

3.2.4 Niezbędne narzędzia i materiały

1	Stosować wymagane środki ostrożności	
2	Przygotować miejsce instalowania	
3	Przygotować materiały i narzędzia	ü
4	Zainstalować okablowanie analizatora	

Do zainstalowania analizatora i sterownika chromatografu gazowego, potrzebne będą następujące materiały i narzędzia:

- (1) Gaz nośny (hel o czystości 99,995%, o zawartości wody poniżej 5 ppm i węglowodorów poniżej 0,5 ppm).
- (2) Wysokociśnieniowy, dwustopniowy reduktor ciśnienia do butli z gazem nośnym; do 200 bar po stronie wysokiego ciśnienia; po stronie niższego ciśnienia musi zapewniać możliwość regulacji ciśnienia na poziomie do 10 bar.
- (3) Gaz wzorcowy kalibracyjny, o odpowiedniej liczbie i stężeniach składników (patrz rozdział 2.1.6).
- (4) Dwustopniowy reduktor ciśnienia do butli z gazem kalibracyjnym; po stronie niższego ciśnienia musi zapewniać możliwość regulacji ciśnienia na poziomie do 4 bar.
- (5) Sonda do pobierania próbek ze strumienia gazu do analizy chromatograficznej, wraz z odpowiednim do danej instalacji procesu układem zmniejszania ciśnienia.
- (6) Przewody rurowe 1/8" ze stali nierdzewnej doprowadzające gaz kalibracyjny do analizatora. Przewody rurowe 1/4" ze stali nierdzewnej doprowadzające gaz nośny (hel) do analizatora. Przewody rurowe 1/8" ze stali nierdzewnej doprowadzające próbki gazu do analizatora.
- (7) Różne złączki rurowe typu Swagelok, narzędzia do zaginania i obcinania rurek.
- (8) Odpowiednio uzbrojony zasilający kabel sieciowy, trójprzewodowy (przeprowadzany przez dławnicę ognioszczelną 20 mm). Odpowiednio uzbrojony kabel do połączeń między analizatorem a sterownikiem, co najmniej 20 przewodowy (dławnica ognioszczelna 25 mm). Pole przekroju przewodu od 0,75 mm² do 1,0 mm².



PRZESTROGA: Aby zapewnić zgodność z wymaganiami dyrektywy europejskiej 89/33/EEC i norm EN50082-2 i EN50081-2 określających wymagania dotyczące kompatybilności elektromagnetycznej (EMC) urządzeń przemysłowych, wymagane jest stosowanie całkowicie ekranowanych kabli sygnałowych oraz przeprowadzanie kabli przez dławnice z wieloząbkowymi podkładkami ze stali nierdzewnej, jeśli urządzenie ma pracować jako autonomiczne.

- (9) Wykrywacz przecieków (typu Snoop lub odpowiednik).
- (10) Woltomierz/omomierz cyfrowy z przewodami pomiarowymi.
- (11) Przepływomierz, jak np. Set-A-Flow (nr części Daniel Industries 4-4000-229).

3.2.5 Elementy dodatkowe

1	Stosować wymagane środki ostrożności	
2	Przygotować miejsce instalowania	
3	Przygotować materiały i narzędzia	ü
4	Zainstalować okablowanie analizatora	

Do zainstalowania analizatora i sterownika chromatografu gazowego, potrzebne mogą być również następujące elementy:

- (1) *Instalowane tylko na obszarze bezpiecznym:* drukarka i papier do drukarki.
- (2) *Instalowane tylko na obszarze bezpiecznym:* komputer osobisty klasy PC (kompatybilny z IBM), kabel szeregowy przelotowy do połączenia między portem szeregowym komputera a gniazdem zewnętrznym DB-9 portu szeregowego sterownika chromatografu gazowego (szczegółowe informacje - patrz rozdział 3.4.3).



PRZESTROGA: Na obszarze niebezpiecznym, podstawowy zakres obsługi zapewnia opcjonalna klawiatura i wyświetlacz wbudowane na panelu czołowym sterownika w obudowie ognioszczelnej (patrz Część 4). W wypadku gdy wymagane jest wykonywanie większej ilości operacji, znacznie wygodniej jest posługiwać się programem MON działającym na zdalnie podłączonym komputerze (patrz instrukcja użytkownika programu MON: "Gas Chromatograph Software Operations User Reference Manual" - nr katalogowy 3-9000-517).

- (a) Wymagania dotyczące komputera: komputer klasy PC z procesorem 386/DX-33 lub lepszym. Więcej informacji na ten wymagań sprzętowych można znaleźć w instrukcja użytkownika programu MON: "Gas Chromatograph Software Operations User Reference Manual" - nr katalogowy 3-9000-517).
- (b) Wymagania dotyczące kabla szeregowego:
 - Kabel szeregowy przelotowy ("straight-through");
 - Wtyk DB-9 ("męski") do zewnętrznego gniazda szeregowego sterownika.
 - Wtyk DB-9 ("żeński") do gniazda szeregowego komputera.

- (3) Kabel połączeniowy analizator-sterownik, nr katalogowy Daniel Europe 05203 0006 (opis połączeń - patrz rozdział 3.3.1).
- (4) Elementy niezbędne do połączenia sterownika chromatografu gazowego z modemem zewnętrznym, wielopunktową siecią szeregową, lub innym systemem przesyłania danych (przykładowo, elementem takim może być przetwornik RS232/RS485 umożliwiający zwiększenie zasięgu transmisji szeregowej).

3.3 INSTALOWANIE ANALIZATORA

3.3.1 Wskazówki dotyczące połączenia analizator-sterownik

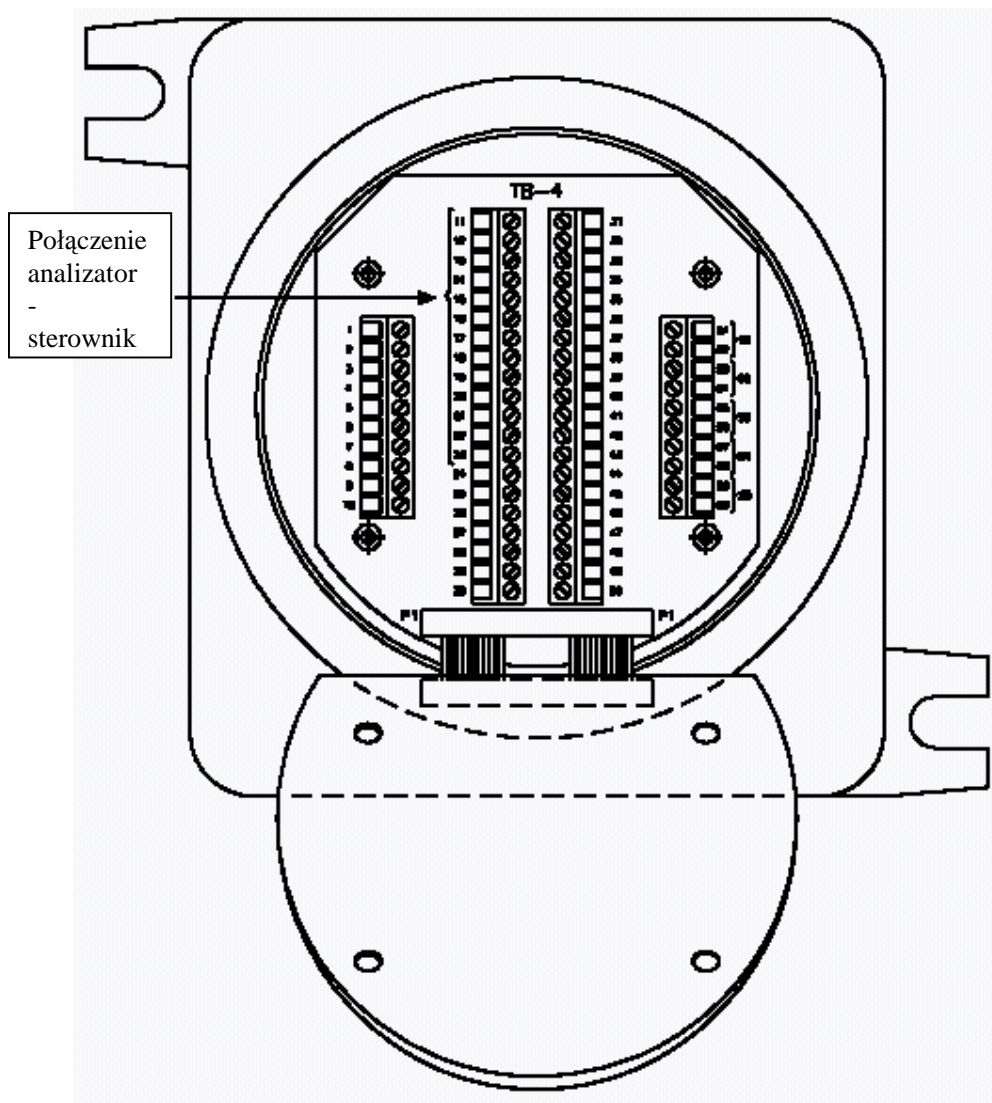
1	Stosować wymagane środki ostrożności	
2	Przygotować miejsce instalowania	
3	Przygotować materiały i narzędzia	
4	Zainstalować okablowanie analizatora	ü

UWAGA: Rozdział ten dotyczy tylko zespołów chromatografów gazowych, które nie zostały dostarczone w stanie fabrycznie "wstępnie okablowanym". Przeważnie, w chromatografach gazowych w wersji w obudowie ognioszczelnej, analizator i sterownik są już fabrycznie połączone. W takim wypadku można pominąć ten rozdział i przejść do następnego.

Aby podłączyć do analizatora kabel łączący go ze sterownikiem, wykonać następujące czynności:

- (1) Odłączyć zasilanie elektryczne zarówno od analizatora jak i sterownika chromatografu gazowego.
- (2) Znaleźć w analizatorze obudowę układu sterowania zaworami. Zdjąć gwintowaną pokrywę.
- (3) Kabel połączeniowy, łączący analizator ze sterownikiem, należy przeprowadzić przez wlot po górnej lewej stronie obudowy i połączyć do zacisków na płycie TB-4, znajdującej się za płytką obwodów sterowania zaworami (Valve Driver Board) (patrz rysunek 3-4 i 3-5).
 - (a) Maksymalna długość kabla połączeniowego między analizatorem a sterownikiem nie może przekraczać 610 metrów.
- (4) Przy zdjętej pokrywie, poluzować i odkręcić cztery śruby radełkowane mocujące płytkę obwodów sterowania zaworami.
- (5) Delikatnie odłączyć płytkę obwodów sterowania zaworami od śrub mocujących. Nie odłączać kabla podłączonego do tej płytki; pozwolić, by płytka ta zwisała po prostu na tym kablu.

- (6) W tym momencie, płytki zaciskowa TB-4 jest odsłonięta. Podłączyć kabel połączeniowy do zacisków od 11 do 22.



Rysunek 3-5. Płytki zaciskowa TB4

Opis zacisków zamieszczono w tabeli 3-2 i na rysunku 3-6. Patrz także "Przestroga" pod tabelą 3-2.

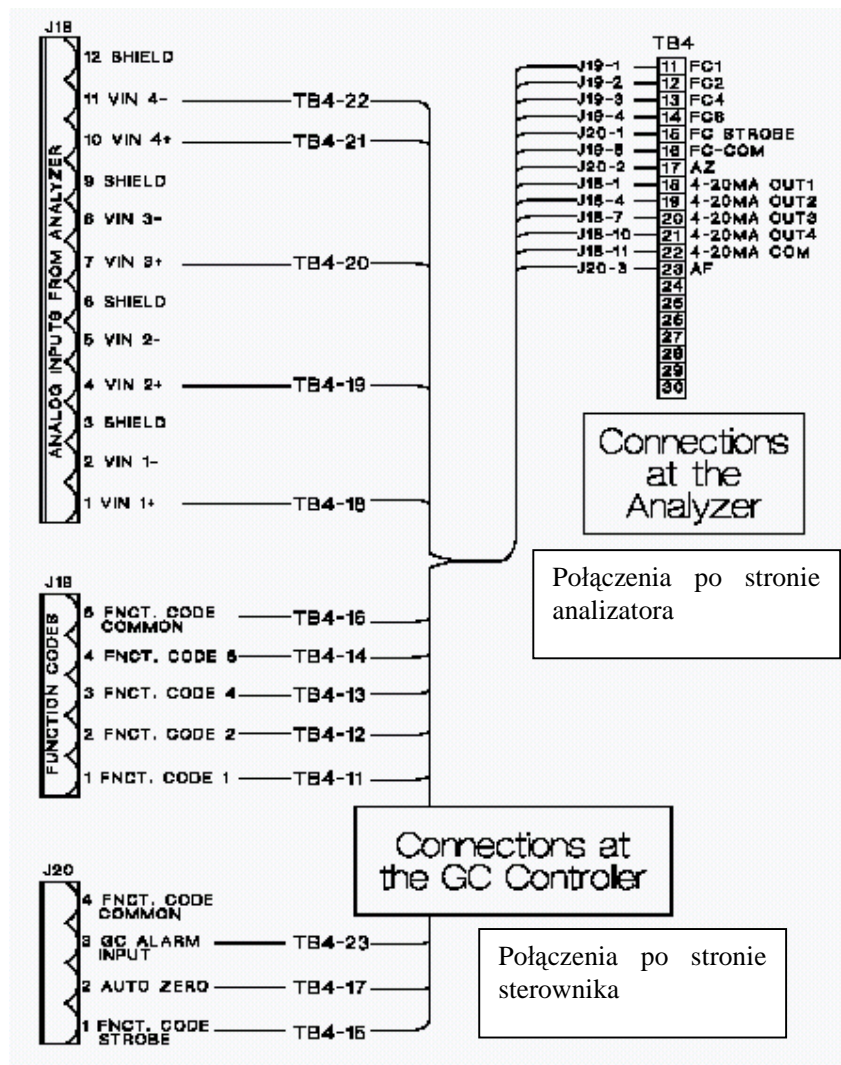
Tabela 3-2. Przewody łączące analizator ze sterownikiem chromatografu gazowego

Oznaczenia płytek:				
- TB-4 płytka zaciskowa pośrednia analizatora				
- TB - płytka zaciskowa okablowania obiektowego sterownika				
Analizator (TB-4)	kolor		kolor	Sterownik (TB)
Zacisk 11		Kod funkcyjny 1		J19, zacisk 1
Zacisk 12		Kod funkcyjny 2		J19, zacisk 2
Zacisk 13		Kod funkcyjny 4		J19, zacisk 3
Zacisk 14		Kod funkcyjny 8		J19, zacisk 4
Zacisk 15		Bramkowanie kodów funkcyjnych (strobe)		J20, zacisk 1
Zacisk 16		Przewód wspólny kodów funkcyjnych		J19, zacisk 5
Zacisk 17		Automatyczne zerowanie (AZ) przedwzmacniacza		J20, zacisk 2
Zacisk 18		Kanał 1 wzmocnienia		J18, zacisk 1
Zacisk 19		Kanał 2 wzmocnienia		J18, zacisk 4
Zacisk 20		Kanał 3 wzmocnienia		J18, zacisk 7
Zacisk 21		Kanał 4 wzmocnienia		J18, zacisk 10
Zacisk 22		Przewód wspólny kanałów przedwzmacniacza		J18, zacisk 11

UWAGA: Ekran kabla połączeniowego podłączyć tylko do jednego zacisku: 12 na J18 na płytce TB sterownika.



PRZESTROGA: Patrz ogólne zalecenia i środki ostrożności dotyczące kabli sygnałowych podane w rozdziale 3.1.3.



Legenda:

- Analog inputs from analyzer - Wejścia analogowe sygnałów z analizatora
- function codes - kody funkcyjne
- common - wspólny
- shield - ekran
- vin -wej.nap.
- auto zero - automatyczne zerowanie
- strobe - sygnał strobujący

Rysunek 3-6. Schemat połączeń między analizatorem model 500, a sterownikiem model 2350

- (7) Podłączyć przewody kabla połączeniowego do płytki zaciskowej TB okablowania obiektowego sterownika (zgodnie z opisem zamieszczonym w punkcie 3.4.2). Połączenia muszą być zgodne z Tabelą 3-2 i Rysunkiem 3-6.
 - (a) Na tym etapie można także wykonać wszystkie pozostałe połączenia elektryczne w sterowniku - patrz rozdział 3.4.
- (8) Po upewnieniu się, że wszystkie połączenia między analizatorem a sterownikiem są prawidłowe, położyć z powrotem na miejsce płytkę obwodów sterowania zaworami (Valve Driver Board) w włożyć śruby mocujące.
 - (a) Przymocować płytkę obwodów sterowania zaworami czterema śrubami radełkowymi.
- (9) Jeśli trzeba, podłączyć przewody zasilania sieciowego (fazowy, zerowy i uziemienia ochronnego), **ale nie podłączać jeszcze analizatora pod napięcie** (patrz ostrzeżenie poniżej; podłączanie zasilania - patrz rozdział 3.3.2).



PRZESTROGA: Nie włączać zasilania sieciowego analizatora ani sterownika dopóty, dopóki nie są wykonane i sprawdzone wszystkie połączenia między tymi zespołami, połączenia sygnałów zewnętrznych oraz prawidłowe uziemienia. Nie włączać zasilania elektrycznego bez uprzedniego upewnienia się, że przewody fazowy, zerowy i uziemienia zostały prawidłowo podłączone.

- (10) Jeśli konieczne jest podłączenie przewodów rurowych próbek i gazów, należy pozostawić otwartą skrzynkę XJT analizatora (trzeba będzie ręcznie obsługiwać przełączniki zaworów na płycie obwodów sterowania zaworami). Jeśli nie, założyć z powrotem pokrywę obudowy obwodów sterowania zaworami.
- (11) Jeśli trzeba, przejść do rozdziału 3.3.3 w celu podłączenia przewodów doprowadzających próbki i gazy do analizatora.

3.3.2 Podłączanie zasilania elektrycznego do analizatora

1	Stosować wymagane środki ostrożności	
2	Przygotować miejsce instalowania	
3	Przygotować materiały i narzędzia	
4	Zainstalować okablowanie analizatora	ü



OSTRZEŻENIE: Przed przystąpieniem do podłączania przewodów zasilania sieciowego upewnić się najpierw, że nie znajdują się pod napięciem.



PRZESTROGA: Nie włączać zasilania sieciowego analizatora ani sterownika dopóty, dopóki nie są wykonane i sprawdzone wszystkie połączenia między tymi zespołami, połączenia sygnałów zewnętrznych oraz prawidłowe uziemienia. Nie włączać zasilania elektrycznego bez uprzedniego upewnienia się, że przewody fazowy, zerowy i uziemienia zostały prawidłowo podłączone.

Podłączyć przewody elektryczne zasilania sieciowego do analizatora zgodnie z następującą procedurą:

- (1) Zlokalizować dolną ognioszczelną obudowę transformatora. Znajduje się ona z tyłu analizatora.
- (2) Otworzyć tę obudowę i podłączyć wewnątrz przewód fazowy i zerowy do transformatora izolującego. Przewód uziemiający podłączyć do kołka zaciskowego z tyłu obudowy.
- (3) Po podłączeniu przewodów do zacisków zamknąć obudowę transformatora i uszczelnić kabel sieciowy w dławnicy zgodnie z wymaganiami (dla obszaru niebezpiecznego).
- (4) Jeśli trzeba, podłączyć masę obudowy (chassis) analizatora do zewnętrznego miedzianego pręta uziomowego (w innym oddalonym miejscu). Uziemianie kabli zasilających i sygnałowych opisano w rozdziale 3.1.4.

3.3.3 Podłączanie przewodów gazu i próbek

4	Zainstalować okablowanie analizatora	
5	Podłączyć przewody próbek i gazu do analizatora	ü
6	Zainstalować okablowanie sterownika	
7	Sprawdzić szczelność	

Zainstalować przewody gazu i próbek zgodnie z następującą procedurą:



WAŻNE: Używać rurek ze stali nierdzewnej. Rurki muszą być wewnątrz czyste i suche, by uniknąć zanieczyszczenia układu. Przed podłączeniem tych przewodów przedmuchać je czystym powietrzem lub gazem, by usunąć wszelką wilgoć, pył i inne zanieczyszczenia.

- (1) Zdjąć korek zaślepiający otwór wylotowy próbki z analizatora (1/16", oznaczony "SV" i znajdujący się po lewej stronie analizatora, obok obudowy układu sterowania zaworami).

UWAGA: Na tym etapie należy pozostawić korek zaślepiający otwór wylotowy pomiarowy (oznaczony "MV"), aż do czasu zakończenia sprawdzania szczelności analizatora. Podczas normalnej pracy analizatora otwór MV nie może być zamknięty.

Wskazówka:

Nie wyrzucać korków otworów wylotowych SV i MV, gdyż przydadzą się podczas sprawdzania szczelności analizatora i podłączonych przewodów gazu i próbek.

- (a) Jeśli trzeba, podłączyć wylot "SV" do zewnętrznego układu upustowego odprowadzającego próbki. Jeśli wylot przewodu odprowadzającego będzie się znajdował na obszarze wystawionym na działanie wiatru, należy osłonić ten wylot metalową osłoną.
- (b) Jeśli długość tego przewodu odprowadzającego jest większa niż 10 stóp (3 m), użyć rurki o średnicy 1/4" lub 3/8".

- (2) Podłączyć układ zasilania analizatora gazem nośnym (NIE OTWIERAĆ JESZCZE DOPLÝWU GAZU).



WAŻNE: W Załączniku B opisano kolektor (nr części Daniel Industries 3-5000-050) do podłączenia dwóch butli gazu nośnego i umożliwiający:

- Zasilanie gazem nośnym z dwóch butli.
 - Przełączanie zasilania z pustej butli (nadciśnienie poniżej 100 psig) na rezerwową.
 - Odłączanie pustej butli w celu jej naładowania, bez konieczności wyłączenia chromatografu gazowego.
-

- (a) Na przewody instalacji gazu nośnego używać rurek 1/4" ze stali nierdzewnej.
- (b) Zastosować dwustopniowy reduktor ciśnienia do butli z gazem nośnym, na 3000 psig (200 bar) po stronie wysokiego ciśnienia i 150 psig (20 bar) po stronie niższego ciśnienia.
- (c) Wlot gazu nośnego do analizatora jest wyposażony w łącznik 1/4" i znajduje się za obudową układu sterowania zaworami (patrz rysunek DUK3253/167/1 w Dodatku zawierającym rysunki analizatora).

- (3) Podłączyć do analizatora zasilanie wzorcowym gazem kalibracyjnym (NIE OTWIERAĆ JESZCZE DOPIŁYWU GAZU).
 - (a) Na przewody instalacji gazu kalibracyjnego używać rurek 1/8" ze stali nierdzewnej.
 - (b) Zastosować dwustopniowy reduktor ciśnienia, na 30 psig (2 bar) po stronie niskiego ciśnienia.
 - (c) Wlot gazu kalibracyjnego pokazany jest na rysunku DUK3253/167/1.

- (4) Podłączyć do analizatora układ doprowadzający strumień (lub strumienia) gazu, z którego pobierane są próbki. (NIE OTWIERAĆ JESZCZE DOPIŁYWU GAZU).
 - (a) Na przewody użyć rurek 1/8" lub 1/4" ze stali nierdzewnej.
 - (b) Zapewnić nadciśnienie zasilania na poziomie 15-30 psig $\pm 10\%$ (1-2 bar $\pm 10\%$).

- (5) Po podłączeniu wszystkich przewodów instalacji gazowej, rozpocząć podłączenia przewodów elektrycznych do sterownika (patrz następny rozdział).
 - (a) Procedury sprawdzania szczelności opisana jest w rozdziale 3.5.12. Wymagają one włączenia zasilania sieciowego analizatora.

3.4 INSTALOWANIE STEROWNIKA CHROMATOGRAFU GAZOWEGO

3.4.1 Ustawianie adresu Modbus (Comm ID)

4	Zainstalować okablowanie analizatora	
5	Podłączyć przewody próbek i gazu do analizatora	
6	Zainstalować okablowanie sterownika	ü
7	Sprawdzić szczelność	

UWAGA: *Adres urządzenia (Comm ID) przypisany sterownikowi chromatografu gazowego jest ustawiany fabrycznie mikroprzełącznikami w obudowie DIP (typu dwurzędowego) na karcie interfejsu systemowego sterownika i zazwyczaj nie wymaga zmiany. (Jeśli zamawiający nie wyspecyfikował inaczej, mikroprzełącznikami DIP adres sterownika (Comm ID) jest fabrycznie ustawiany na **1 (jeden)**).*

Rozdział ten dotyczy tylko tych systemów chromatografu gazowego, które nie zostały dostarczone w stanie fabrycznie "wstępnie okablowanym", lub tych, w których adres sterownika nie został ustawiony zgodnie ze specyfikacją użytkownika.

Postępować zgodnie z opisanymi w tym rozdziale procedurami, jeśli konieczne jest:

- (1) Zmianienie adresu sprzętowego sterownika (Comm ID).
- (2) Sprawdzenie ustawienia tego adresu na mikroprzełącznikach DIP.

Aby sprawdzić lub zmienić adres sprzętowy sterownika, należy postępować zgodnie z poniższą procedurą:

- (1) Zdjąć panel czołowy obudowy sterownika chromatografu gazowego.



OSTRZEŻENIE: Przed otwarciem obudowy sterownika upewnić się najpierw, że zasilanie sieciowe sterownika jest wyłączone i kabel sieciowy jest wyjęty z gniazdka. Pracując na obszarze niebezpiecznym przedsięwziąć wszystkie niezbędne środki ostrożności

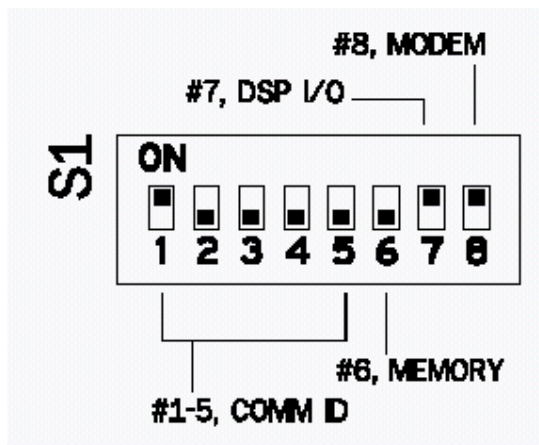
- (a) *W wypadku sterownika w obudowie ognioszczelnej*, panel czołowy jest przymocowany 16 wkrętami. Najpierw należy odkręcić te wkręty.
 - (b) Następnie, ostrożnie odchylić panel czołowy, obracając go na jego dolnych zawiasach. Panel czołowy jest ciężki, więc należy uważać by go nie upuścić, gdyż inaczej dojdzie do uszkodzeń.
 - (c) *W wypadku sterownika w obudowie przeznaczonej do montażu na stojaku*, tylna część obudowy jest otwarta i zapewnia wystarczający dostęp, umożliwiając podłączenie okablowania bez potrzeby zdejmowania tej obudowy.
- (2) Zlokalizować płytkę zaciskową okablowania obiektowego sterownika (TB). Płytkę ta jest przymocowana do zespołu podłączania kart w sterowniku i zwrócona jest w stronę panela czołowego obudowy. (W wersji obudowy przeznaczonej do montażu na stojaku, płytkę zaciskową TB jest zwrócona na zewnątrz w kierunku tyłu obudowy).
 - (3) Odkręcić sześć wkrętów mocujących płytkę zaciskową TB. Następnie wyciągnąć płytkę zaciskową TB z połączeń w tylnej, górnej części tej płytki.
 - (4) Opuścić płytkę zaciskową TB w dół i odsunąć; płytkę będzie się trzymała na taśmie uziemiającej podłączonej do spodu tej płytki. Dzięki temu odsłonięty zostanie zespół podłączania kart w sterowniku.
 - (5) Odkręcić cztery wkręty mocujące zespół podłączania kart do podstawy montażowej (chassis). Następnie wyjąć zespół podłączania kart i odsunąć tak, by można było łatwo przy nim pracować.
 - (6) Zlokalizować kartę interfejsu systemowego i obwodów sterowania. Zamontowana jest w górnej części zespołu podłączania kart w sterowniku.
 - (7) Na karcie interfejsu systemowego i obwodów sterowania, odnaleźć mikroprzełącznik DIP do ustawiania adresu sprzętowego urządzenia podległego Modbus (Comm ID). Mikroprzełącznik ten jest oznaczony symbolem "S1" i znajduje się w górnym lewym rogu tej płytki (w pobliżu złącz kabli wstążkowych J1, J2 i J3).

- (a) Mikroprzełącznik DIP leży pod kablami wstążkowymi, które są podłączone do karty interfejsu systemowego i obwodów sterowania. Aby uzyskać pełen dostęp do "S1", może być konieczne odłączenie kabli wstążkowych od złącz:

J2, J3, J4, J5, J6, J8, J9, J10, J11 i J12.
- (8) Sprawdzić i zmienić, jeśli trzeba, ustawienia adresu na mikroprzełączniku DIP.
 - (a) Objasnienia na ten temat podane są na następnej stronie w Tabeli 3-3.
 - (b) *Wszelkie zmiany ustawienia adresu koniecznie odnotować w dzienniku konserwacji sterownika chromatografu gazowego.*
- (9) Po zakończeniu sprawdzania lub ustawiania, podłączyć z powrotem wszystkie kable wstążkowe odłączone od karty interfejsu systemowego i obwodów sterowania, zamontować z powrotem zespół podłączania płytek oraz płytkę zaciskową TB sterownika.

Tabela 3-3. Mikroprzełącznik DIP do ustawiania adresu sprzętowego (Comm ID) urządzenia podległego Modbus

Objaśnienie																		
n	Adres i opcje sprzętowe ustawia się za pomocą mikroprzełącznika DIP oznaczonego "S1" i znajdującego się na karcie interfejsu systemowego i obwodów sterowania (System Interface and Driver Board).																	
n	Przełączniki od "1" do "5" służą do ustawiania w kodzie dwójkowym adresu urządzenia podległego Modbus (nazywanego też <i>Comm ID</i> lub <i>Device ID</i>).																	
n	Przełącznik nr "1" reprezentuje bit najmniej znaczący (najmłodszy), a "5" bit najbardziej znaczący.																	
n	Aby bit miał wartość 1 , przełączyć w położenie ON . Aby bit miał wartość 0 , przełączyć w położenie OFF .																	
n	Przełączniki od "6" do "8" służą do ustawiania opcji sprzętowych. Ustawienie na "ON" sygnalizuje, że zainstalowana jest odpowiednia opcjonalna karta sterownika.																	
Przykłady ustawień adresu			Adres dziesiętny		Powyższy rysunek pokazuje przykładowe ustawienia: Adres Modbus (COMM ID) ustawiony jest na 1 (jeden). Nie jest zainstalowana opcjonalna karta pamięci USSD (MEMORY). Zainstalowana jest opcjonalna karty rozszerzeń portów szeregowych/ równoległych (DSP I/O) oraz opcjonalna karta modemu (MODEM).													
ON	n					1												
OFF		n	n	n														
<table border="1"> <tr> <td></td> <td>n</td> <td></td> <td></td> <td></td> <td></td> </tr> <tr> <td></td> <td>1</td> <td>2</td> <td>3</td> <td>4</td> <td>5</td> </tr> </table>							n						1	2	3	4	5	
	n																	
	1	2	3	4	5													
ON		n				2												
OFF	n		n	n	n													
<table border="1"> <tr> <td></td> <td>n</td> <td>n</td> <td></td> <td></td> <td></td> </tr> <tr> <td></td> <td>1</td> <td>2</td> <td>3</td> <td>4</td> <td>5</td> </tr> </table>							n	n					1	2	3	4	5	
	n	n																
	1	2	3	4	5													
ON	n	n				3												
OFF			n	n	n													
<table border="1"> <tr> <td></td> <td>n</td> <td></td> <td>n</td> <td></td> <td></td> </tr> <tr> <td></td> <td>1</td> <td>2</td> <td>3</td> <td>4</td> <td>5</td> </tr> </table>							n		n				1	2	3	4	5	
	n		n															
	1	2	3	4	5													
ON			n			4												
OFF	n	n		n	n													
<table border="1"> <tr> <td></td> <td>n</td> <td>n</td> <td></td> <td>n</td> <td>n</td> </tr> <tr> <td></td> <td>1</td> <td>2</td> <td>3</td> <td>4</td> <td>5</td> </tr> </table>							n	n		n	n		1	2	3	4	5	
	n	n		n	n													
	1	2	3	4	5													



3.4.2 Okablowanie sterownik-analizator

4	Zainstalować okablowanie analizatora	
5	Podłączyć przewody próbek i gazu do analizatora	
6	Zainstalować okablowanie sterownika	ü
7	Sprawdzić szczelność	

UWAGA: Rozdział ten dotyczy tylko zespołów chromatografów gazowych, które nie zostały dostarczone w stanie fabrycznie "wstępnie okablowanym". Przeważnie, w chromatografach gazowych w wersji w obudowie ognioszczelnej, analizator i sterownik są już fabrycznie połączone. W takim wypadku można pominąć ten rozdział i przejść do następnego.

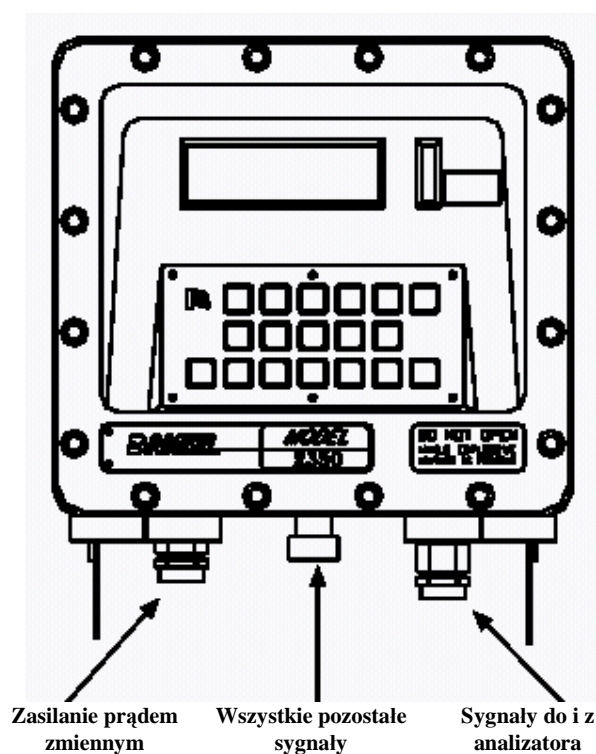


WAŻNE: Dotyczy kabli wejść/wyjść cyfrowych i analogowych połączonych ze sterownikiem, łącznie z kablami połączeniowymi między analizatorem a sterownikiem: Wszelkie pętle (zwoje) kabli sygnałowych pozostawione w sterowniku do celów serwisowych jako zapas długości, *nie mogą być umieszczane w pobliżu wlotu kabli zasilania elektrycznego prądem zmiennym.*
Zignorowanie tego zalecenia może spowodować, że sygnały do i ze sterownika będą zakłócone.

Aby podłączyć do sterownika kabel łączący go z analizatorem, należy wykonać następujące czynności:

- (1) Odłączyć zasilanie elektryczne zarówno od analizatora jak i sterownika chromatografu gazowego.
- (2) Upewnić się, że kabel połączeniowy został już podłączony do analizatora, zgodnie z procedurą opisaną w rozdziale 3.3.1.
- (3) Zdjąć panel czołowy z obudowy sterownika.

- (a) W wypadku sterownika w obudowie ognioszczelnej, panel czołowy jest przymocowany 16 wkrętami. Najpierw należy odkręcić te wkręty.
 - (b) Następnie, ostrożnie odchylić panel czołowy, obracając go na jego dolnych zawiasach. Panel czołowy jest ciężki, więc należy uważać by go nie upuścić, gdyż inaczej dojdzie do uszkodzeń.
 - (c) W wypadku sterownika w obudowie przeznaczonej do montażu na stojaku, tylna część obudowy jest otwarta i zapewnia wystarczający dostęp, umożliwiając podłączenie okablowania bez potrzeby zdejmowania tej obudowy.
- (4) Zlokalizować płytkę zaciskową okablowania obiektowego sterownika (TB). Płytkę ta jest przymocowana do zespołu podłączania kart w sterowniku i zwrócona jest w stronę panela czołowego obudowy. (W wersji obudowy przeznaczonej do montażu na stojaku, płytkę zaciskową TB jest zwrócona na zewnątrz w kierunku tyłu obudowy).
 - (5) Kabel połączeniowy analizator-sterownik należy poprowadzić w odpowiedni sposób, zwłaszcza w wypadku obudowy ognioszczelnej (patrz Rysunek 3-8).



Rysunek 3-8. Osobne wloty kablowe dla kabli przychodzących i wychodzących ze sterownika chromatografu gazowego.

- (6) Podłączyć przewody kabla połączeniowego do płytki zaciskowej TB sterownika, zgodnie z wcześniej zamieszczonym opisem (patrz Rozdział 3.3.1 oraz Tabela 3-2).

3.4.3 Kabel transmisji szeregowej sterownik-komputer PC

4	Zainstalować okablowanie analizatora	
5	Podłączyć przewody próbek i gazu do analizatora	
6	Zainstalować okablowanie sterownika	Ü
7	Sprawdzić szczelność	

Preferowaną metodą obsługi systemu chromatografu gazowego Danalyzer / 2350, jest korzystanie z podłączonego do sterownika komputera osobistego klasy PC. W tym celu komputer musi:

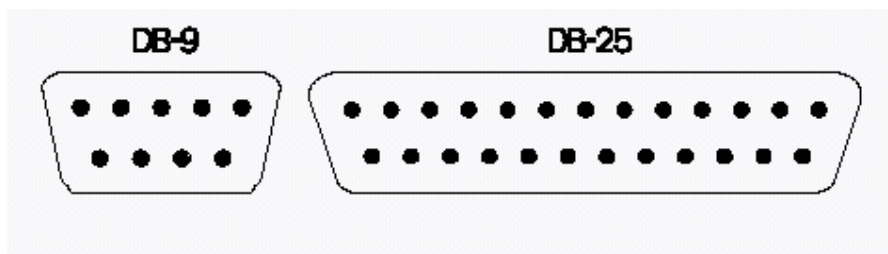
- (a) mieć zainstalowany i uruchomiony program obsługi MON
- (b) i być połączony łączem szeregowym ze sterownikiem chromatografu gazowego.

W niniejszym rozdziale omówiono różne możliwości wykonania takiego połączenia między komputerem PC a sterownikiem chromatografu gazowego.

3.4.3.1 Przed połączeniem

Przed podłączeniem komputera PC do sterownika chromatografu gazowego, należy najpierw określić istniejące warunki:

- (1) Jakie porty szeregowy są dostępne w komputerze? W wyborze jednego z nich, proszę uwzględnić następujące kwestie:
 - (a) Faktem jest, że porty szeregowy komputerów są standardowo wyposażone w interfejs typu RS232.
 - (b) W komputerach PC zazwyczaj dostępne są dwa zewnętrzne gniazda portów szeregowych, umieszczone z tyłu obudowy. Najczęściej są to złącza DB-9 lub DB-25 typu wtykowego ("męskiego") - patrz rysunek poniżej.

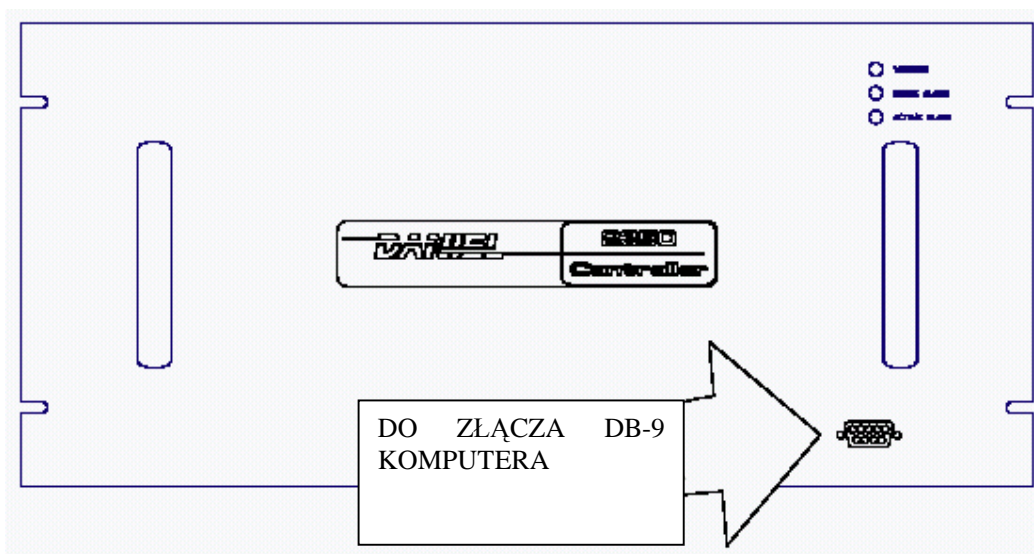


- (c) Porty szeregowy komputera PC mogą być oznaczone od "COM1" do "COM4" i mogą być używane do komunikacji z różnymi urządzeniami zewnętrznymi, jak drukarki, myszka, modemy, itd.

Uwaga: Sterownik chromatografu gazowego trzeba będzie podłączyć do jednego z wolnych, nie używanych portów szeregowych komputera PC.

Aby sprawdzić, które porty szeregowy są już używane przez inne urządzenia, a które są dostępne, proszę postępować zgodnie z instrukcją obsługi komputera i skorzystać z któregoś z programów diagnostycznych, (jak np. Norton Utilities).

- (2) Jakie porty szeregowy są dostępne w sterowniku? W wyborze jednego z nich, proszę uwzględnić następujące kwestie:
- (a) Port szeregowy COM1 sterownika jest zwykle zarezerwowany dla połączenia z komputerem PC, zwłaszcza do celów serwisowych oraz diagnozowania usterek, gdyż port COM1 znajduje się na łatwo dostępnym panelu czołowym sterownika (patrz Rysunek 3-9).



Rysunek 3-9. Port szeregowy COM1 na panelu czołowym sterownika

- (b) Port szeregowy COM4 sterownika jest zwykle zarezerwowany dla modemu, szczególnie gdy sterownik został zamówiony z zainstalowanym modemem wewnętrznym. (Modem wewnętrzny Daniel Industries Internal Modem dla sterownika Model 2350, nr katalogowy 3-2350-021, musi korzystać z portu COM4).

UWAGA: Modemy mogą być używane tylko pod warunkiem, że spełniają wymagania państwowych przepisów telekomunikacyjnych obowiązujących na obszarze, w którym są używane.

- (c) Jeden z czterech portów szeregowych sterownika mogą być również zarezerwowany dla połączenia z systemem zbierania danych (DCS - Data Collection System) lub z szeregową wielopunktową (multi-drop) magistralą sieciowej komunikacji danych. W takim wypadku nie będzie mógł być wykorzystany do połączenia z komputerem PC.
- (3) Jeśli łącze szeregowe sterownik-komputer ma być:
- wykonane na obszarze bezpiecznym;
 - na krótkiej odległości między komputerem a sterownikiem;
 - za pomocą kabla stałego, czy tymczasowego;
- wtedy patrz Rozdział 3.4.3.2.
- (4) Jeśli łącze szeregowe sterownik-komputer ma być:
- wykonane na obszarze niebezpiecznym lub bezpiecznym;
 - na krótkiej odległości między komputerem a sterownikiem;
 - za pomocą kabla stałego;
- wtedy patrz Rozdział 3.4.3.3.
- (5) Jeśli łącze szeregowe sterownik-komputer ma być:
- wykonane na dużej odległości między komputerem a sterownikiem;
 - za pomocą kabla stałego;
- wtedy patrz Rozdział 3.4.3.4.

3.4.3.2 Łącze szeregowo komputer-sterownik, z wykorzystaniem portu RS232 na panelu czołowym sterownika

Połączenie między komputerem PC a sterownikiem chromatografu gazowego najprościej i najszybciej można wykonać za pomocą dostępnego w handlu typowego kabla szeregowego przelotowego ("straight-through"), podłączonego do złącza DB-9 portu szeregowego na panelu czołowym sterownika.

Aby podłączyć komputer PC do złącza DB-9 portu szeregowego znajdującego się na panelu czołowym sterownika, należy postępować zgodnie z poniższą procedurą.



OSTRZEŻENIE: Korzystanie z komputera osobistego klasy PC na obszarze niebezpiecznym, jest niedozwolone. Na obszarze niebezpiecznym nie wolno podłączać, ani odłączać złącz na panelu czołowym sterownika. Na obszarze niebezpiecznym, kable do analizatora i sterownika (w tym kable transmisji szeregowej) należy przeprowadzać przez ognioszczelne dławnice.

- (1) Potrzebny będzie kabel szeregowy typu przelotowego ("straight-through"):
 - (a) Długość 50 stóp (15,2 m) lub krótszy.
 - (b) Po jednej stronie ze złączem DB-9 lub DB-25 typu gniazdowego ("żeński"), do połączenia z komputerem PC.
 - (c) Po drugiej stronie ze złączem DB-9 typu wtykowego ("męskim"), do połączenia ze sterownikiem chromatografu gazowego.
 - (d) Kabel taki, wraz z odpowiednimi złączami, można zakupić u dostawców sprzętu komputerowego. *Z tego względu zazwyczaj nie będzie konieczne samodzielne przygotowanie takiego kabla.* (Jednakże w wypadku gdy będzie to konieczne, proszę skorzystać z informacji podanych w Załączniku A).

- (2) Podłączyć kabel szeregowy do odpowiednich złącz portów szeregowych w komputerze i na panelu czołowym sterownika. Następnie nawiązać połączenie między komputerem a sterownikiem korzystając z opcji "Connect" dostępnej w menu programu MON.

3.4.3.3 Łącze szeregowe komputer-sterownik, za pomocą stałego kabla na małej odległości

Innym sposobem połączenia komputera PC i sterownika chromatografu gazowego za pomocą kabla szeregowego przelotowego ("straight-through"), jest podłączenie go do jednego z wewnętrznych portów szeregowych sterownika, znajdujących się na płycie zaciskowej TB okablowania obiektowego sterownika.

Jeśli kabel szeregowy o długości do 15 m jest wystarczający, podłączyć go do jednego z portów szeregowych sterownika skonfigurowanych jako RS232. (Przypominamy, że typowy port szeregowy komputerach osobistych jest zgodny ze standardem/protokołem RS232). Użycie kabla o długości przekraczającej 15,2 m do transmisji szeregowej w standardzie RS232, będzie powodowało błędy lub przypadkową utratę przesyłanych danych.

Aby podłączyć komputer PC do jednego z wewnętrznych złącz portów szeregowych sterownika, należy postępować zgodnie z poniższą procedurą.

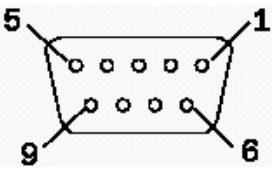
- (1) Uzyskać dostęp do płytki zaciskowej okablowania obiektowego sterownika (TB).
 - (a) W razie potrzeby - patrz punkt (1) w rozdziale 3.4.1.
- (2) Wybrać dostępny port szeregowy na płycie zaciskowej TB, który jest skonfigurowany dla protokołu interfejsu szeregowego RS232.

UWAGA: Jeśli na zamówieniu nie wyspecyfikowano inaczej, porty szeregowy COM1 i COM2 są domyślnie, fabrycznie konfigurowane dla protokołu interfejsu szeregowego RS232. (W sterownikach w obudowie w wersji przeznaczonej do montażu na stojaku standardowym oraz w wersji modernizacyjnej, również porty COM3 i COM4 są domyślnie, fabrycznie konfigurowane dla protokołu interfejsu szeregowego RS232). Więcej informacji można znaleźć w rozdziale 3.4.4 oraz na schematach CE-12976, CE-12981 i DUK3253/213/1 w Dodatku.

- (a) Połączenie między komputerem PC a sterownikiem najprościej można wykonać za pomocą dostępnego w handlu typowego kabla szeregowego przelotowego (jak opisany w rozdziale 3.4.3.2), podłączonego do jednego ze złącz gniazdowych DB-9 portów szeregowych na płycie zaciskowej TB sterownika.
- (b) Można również zastosować kabel szeregowy do podłączenia bezpośredniego do zacisków (Direct Serial Connect Cable - nr katalogowy Daniel Industries 3-2350-068), albo wykonać taki kabel samodzielnie.
 - Podłączyć złącze gniazdowe DB-9 kabla do złącza wtykowego DB-9 w komputerze PC.

- Luźne ("gołe") przewody na drugim końcu kabla podłączyć do zacisków na płycie TB sterownika (do tzw. złącza "Phoenix").
- Gdy złącze gniazdowe DB-9 kabla podłączono do standardowego komputera PC, sześć przewodów kabla należy połączyć zgodnie ze standardem RS232, jak pokazano w Tabeli 3-4.

Tabela 3-4. Kabel szeregowy do podłączenia bezpośredniego do zacisków (Direct Serial Connect Cable - nr katalogowy Daniel Industries 3-2350-068)

Funkcja po stronie portu szeregowego w komputerze PC	Numer końcówki złącza gniazdowego DB-9  Numeracja końcówek gniazda DB-9	Kolor izolacji przewodu	Luźne przewody podłączyć do jednego z portów na płycie zaciskowej TB sterownika (J5, J6, J10 lub J11) Numery końcówek:
DCD (RLSD)	1	czerwony	1 - DCD (RLSD)
S_{IN} (RxD)	2	biały	2 - S_{OUT} (TxD)
S_{OUT} (TxD)	3	czarny	3 - S_{OUT} (TxD)
GND	5	zielony	5 - GND
RTS	7	niebieski	8 - CTS
CTS	8	brązowy	7 - RTS

- (c) Kolejną możliwością jest samodzielne wykonanie kabla szeregowego, zgodnie z wymaganiami opisanymi w Załączniku A.

3.4.3.4 Łącze szeregowe komputer-sterownik, dalekosiężne (RS422 lub RS485)

Do szeregowej transmisji danych na większe odległości (tzn. ponad 15,2 m) zaleca się korzystać z protokołów interfejsu szeregowego RS422 lub RS485.

Aby podłączyć komputer PC do jednego z wewnętrznych złącz portów szeregowych sterownika skonfigurowanych w standardzie RS422 lub RS485, należy postępować zgodnie z poniższą procedurą.

- (1) Potrzebny będzie następujący sprzęt:
 - (a) Przetwornik asynchronicznej transmisji szeregowej (adapter/interfejs z wejściem RS232 i wyjściem RS422 lub RS485). (Przykład marki i modelu takiego przetwornika - patrz Załącznik A).
 - (b) Kabel ekranowany typu skrętka, do transmisji danych (do podłączenia przetwornika asynchronicznej transmisji szeregowej ze sterownikiem chromatografu gazowego).
 - (c) Kabel szeregowego przelotowy (do podłączenia komputera PC z przetwornikiem asynchronicznej transmisji szeregowej).
- (2) Podłączyć kabel szeregowy przelotowy między portem szeregowym RS232 komputera PC, a portem RS232 przetwornika asynchronicznej transmisji szeregowej. Następnie podłączyć kabel ekranowany typu skrętka do portu wyjściowego RS422/RS485 przetwornika asynchronicznej transmisji szeregowej.
- (3) Skonfigurować przetwornik asynchronicznej transmisji szeregowej jako Urządzenie komunikacyjne transmisji danych (DCE - Data Communication Equipment). (Przykładową konfigurację przetwornika marki "Black Box" model LD485A-MP "RS-232/RS-485 Multipoint Line Driver", zamieszczono w Załączniku A).
- (4) Uzyskać dostęp do płytki zaciskowej okablowania obiektowego sterownika (TB).
 - (a) W razie potrzeby - patrz punkt (1) w rozdziale 3.4.1.

- (5) Wybrać dostępny port szeregowy na płycie zaciskowej TB skonfigurowany dla protokołu interfejsu szeregowego RS422 lub RS485 i podłączyć kabel typu skrętka przychodzący od przetwornika asynchronicznej transmisji szeregowej. (Przykład połączeń zamieszczony jest w Załączniku A). (Patrz także rozdział 3.4.4, w którym zamieszczona jest lista portów i zacisków, przeznaczonych do transmisji danych).

UWAGA: Jeśli na zamówieniu nie wyspecyfikowano inaczej, w sterowniku 2350 w *obudowie ognioszczelnej*, porty szeregowy COM3 i COM4 są domyślnie, fabrycznie konfigurowane dla protokołu interfejsu szeregowego RS485. (W sterownikach w *obudowie w wersji przeznaczonej do montażu na stojaku standardowym oraz w wersji modernizacyjnej*, porty COM3 i COM4 są domyślnie, fabrycznie konfigurowane dla protokołu interfejsu szeregowego RS232). Więcej informacji można znaleźć w rozdziale 3.4.4 oraz na rysunkach CE-12976, CE-12981 i DUK3253/213/1 w Dodatku.

3.4.4 Konfiguracja połączeń szeregowej transmisji danych

4	Zainstalować okablowanie analizatora	
5	Podłączyć przewody próbek i gazu do analizatora	
6	Zainstalować okablowanie sterownika	ü
7	Sprawdzić szczelność	

Sterownik chromatografu gazowego ma cztery kanały transmisji szeregowej: COM1, COM2, COM3 i COM4. Można je konfigurować za pomocą zworek tak, by były zgodne ze standardem RS232, RS422 lub RS485.

Powyższe standardy transmisji szeregowej można skonfigurować dla następujących portów:

RS232	RS422	RS485
Złącza Phoenix J5, J6, J10 i J11; oraz porty DB-9 P2 i P3	Złącza Phoenix J6 i J10; oraz port DB-9 P3	Złącza Phoenix J5, J6 i J10; oraz porty DB-9 P2 i P3

Powyższe porty - złącza DB i zaciski (złącza Phoenix) - znajdują się na płycie zaciskowej TB okablowania obiektowego sterownika.

Porty szeregowo skonfigurowane jako RS232 są najczęściej używane do bezpośredniej komunikacji szeregowo między sterownikiem a komputerem PC lub modemem.

UWAGA: Port szeregowo na panelu czołowym sterownika jest skonfigurowany domyślnie jako RS232 i jest przypisany do COM1. W konsekwencji, port COM1 jest zazwyczaj zarezerwowany dla bezpośredniej komunikacji szeregowo między sterownikiem a komputerem PC.

UWAGA: Do portu szeregowego RS232 sterownika może być podłączony modem telefoniczny. Informacje na temat podłączania modemu do sterownika chromatografu gazowego podano w Załączniku "I" Instrukcji obsługi oprogramowania chromatografu gazowego (nr katalogowy 3-9000-517).

Proszę pamiętać, że jeśli w sterowniku 2350 znajduje się już modem wewnętrzny Daniel Industries (nr katalogowy 3-2350-021), tzn. został zainstalowany fabrycznie na życzenie zamawiającego, będzie przypisany tylko do portu szeregowego COM4.

UWAGA: Modemy mogą być używane tylko pod warunkiem, że spełniają wymagania państwowych przepisów telekomunikacyjnych obowiązujących na obszarze, w którym są używane.

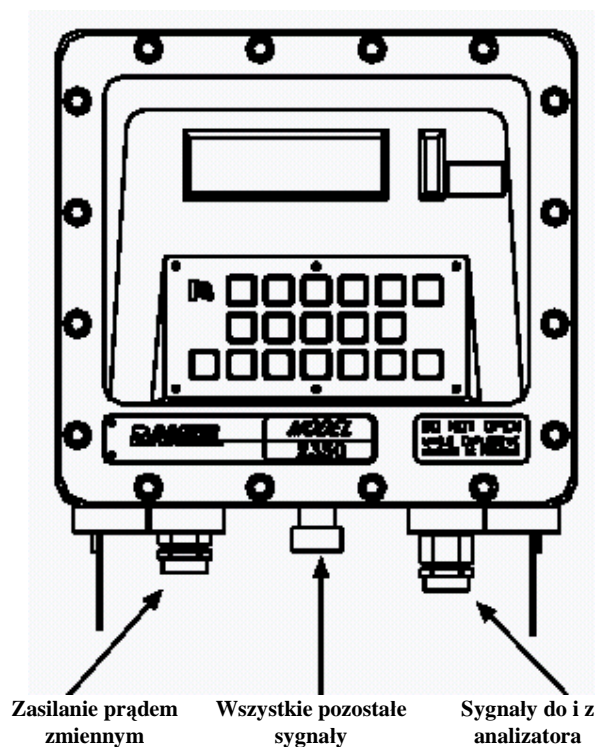
Porty szeregowo skonfigurowane jako RS422 lub RS485 są najczęściej używane w systemach dalekosiężnej komunikacji szeregowej, jak np. systemem zbierania danych DCS (Data Collection System) lub szeregową wielopunktową (multi-drop) magistralą sieciową. Z takimi systemami sterownik chromatografu gazowego może się komunikować jak urządzenie podległe (*slave*) Modbus.

UWAGA: W każdej sieci typu nadrzędny-podległy (*host-slave*) z protokołem Modbus, jak system akwizycji danych DCS lub szeregową wielopunktową magistralą sieciową komunikacji danych, musi występować co najmniej jedno urządzenie nadrzędne (*host*), z którym dowolny z portów szeregowych sterownika chromatografu gazowego (Model 2350 GC Controller) może komunikować się tylko jako podległe (*slave*) urządzenie Modbus. (Mając cztery porty szeregowo, sterownik 2350 może być podłączony do maksimum czterech różnych sieci szeregowo transmisji danych).

Więcej informacji na temat konfigurowania sterownika chromatografu gazowego jako podległego urządzenia Modbus, za pomocą programu MON, podano w Instrukcji obsługi oprogramowania chromatografu gazowego (nr katalogowy 3-9000-517).

Aby podłączyć kable komunikacji szeregowej do sterownika, należy postępować zgodnie z poniższą procedurą.

- (1) Uzyskać dostęp do płytki zaciskowej okablowania obiektowego sterownika (TB).
 - (a) W razie potrzeby - patrz punkt (1) w rozdziale 3.4.1.
- (2) Kable te należy poprowadzić w odpowiedni sposób, zwłaszcza w wypadku obudowy ognioszczelnej (patrz Rysunek 3-10).



Rysunek 3-10. Osobne wloty kablowe dla kabli przychodzących i wychodzących ze sterownika chromatografu gazowego.

- (3) Podłączyć kable komunikacji szeregowej do płytki zaciskowej TB sterownika zgodnie z wymaganiami (opis połączeń portów - patrz rozdziały od 3.4.4.1 do 3.4.4.3).



WAŻNE: Każdy z dostępnych w sterowniku wariantów komunikacji szeregowej (tzn. RS232, RS422 lub RS485), wymaga:

- określonego ustawienia zworek na karcie DSP I/O;
- oraz określonych modułów przeciwzakłóceńowych na płycie TB sterownika.

Zazwyczaj nie jest konieczne zmienianie ustawienia tych zworek ani instalowanie modułów przeciwzakłóceńowych, gdyż ustawienie zworek oraz instalacja odpowiednich modułów są wykonywane fabrycznie, zgodnie z wymaganiami klienta dotyczącymi komunikacji szeregowej.

Jeśli w wypadku wprowadzania zmian lub nowych opcji komunikacji szeregowej, należy zapewnić prawidłowe ustawienie zworek i odpowiednie moduły przeciwzakłóceńowe. Patrz Załącznik C i rysunek CE-12976 w Dodatku dotyczącym sterownika chromatografu gazowego.

3.4.4.1 Specyfikacja dla RS232**Porty:**

- Maksymalna liczba dostępnych portów RS232: cztery (patrz rozdział 3.4.5), które są wyprowadzone na:
 - złącza gniazdowe DB-9:
 - P2 (COM1) i P3 (COM2)
 - lub
 - złącza Phoenix (gołe przewody):
 - J5 (COM1), J6 (COM2), J10 (COM3) i J11 (COM4) na płycie zacisków TB okablowania obiektowego sterownika.

Napięcie:

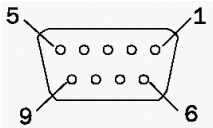
- ± 5 V lub ± 12 V, w zależności od ustawienia zworek.

Maksymalna zalecana długość kabla:

- 50 stóp (15,2 m)

Układ końcówek:

RS232		
Płytki zaciskowa (TB) okablowania obiektowego sterownika		
Złącza Phoenix: J5 (COM1), J6 (COM2), J10 (COM3), lub J11 (COM4)	Końcówka 1	RLSD (DCD)
	Końcówka 2	S _{OUT} (TXD)
	Końcówka 3	S _{IN} (RXD)
	Końcówka 4	DTR
	Końcówka 5	GND
	Końcówka 6	DSR
	Końcówka 7	RTS
	Końcówka 8	CTS
	Końcówka 9	RI

RS232 (ciąg dalszy)		
Płytkę zaciskowa (TB) okablowania obiektowego sterownika		
<p>Złącza DB-9: P2 (COM1) lub P3 (COM3)</p>  <p>Numeracja końcówek złącza gniazdowego DB-9</p> <p>UWAGA: Złącze DB-9 w sterowniku jest podłączone tak, by do połączenia sterownika i komputera nie było konieczności stosowania kabla typu "null-modem" (modem zerowy).</p>	Końcówka 1	RLSD (DCD)
	Końcówka 2	S _{OUT} (TXD)
	Końcówka 3	S _{IN} (RXD)
	Końcówka 4	DSR
	Końcówka 5	GND
	Końcówka 6	DTR
	Końcówka 7	CTS
	Końcówka 8	RTS
	Końcówka 9	RI

3.4.4.2 Specyfikacja dla RS422

Porty:

- Maksymalna liczba dostępnych portów RS422: dwa (patrz rozdział 3.4.5), które są wyprowadzone na:
- złącza gniazdowe DB-9:
 - P3 (COM2)
- lub
- złącza Phoenix (gołe przewody):
 - J6 (COM2) i J10 (COM3) na płycie zacisków TB okablowania obiektowego sterownika.

Napięcie:

- zgodnie ze specyfikacją EIA (Electronics Industries Association) dla RS422.

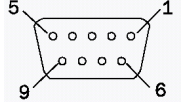
Maksymalna zalecana długość kabla:

- 330 stóp (100,6 m)

Układ końcówek:

RS422		
Płytki zaciskowa (TB) okablowania obiektowego sterownika		
Złącze Phoenix J6 (COM2)	Końcówka 2	Tx-
	Końcówka 3	Tx+
	Końcówka 5	GND
	Końcówka 6	Rx+
	Końcówka 7	Rx-

RS422 (ciąg dalszy)		
Płytki zaciskowa (TB) okablowania obiektowego sterownika		
Złącze Phoenix J10 (COM3)	Końcówka 2	Tx-
	Końcówka 3	Tx+
	Końcówka 4	Rx+
	Końcówka 5	GND
	Końcówka 7	Rx-

RS422 (ciąg dalszy)		
Płytkę zaciskową (TB) okablowania obiektowego sterownika		
Złącze DB-9: P3 (COM2)  Numeracja końcówek złącza gniazdowego DB-9	Końcówka 2	Tx-
	Końcówka 3	Tx+
	Końcówka 4	Rx+
	Końcówka 5	GND
	Końcówka 8	Rx-

3.4.4.3 Specyfikacja dla RS485**Porty:**

- Maksymalna liczba dostępnych portów RS422: cztery (patrz rozdział 3.4.5), które są wyprowadzone na:
 - złącza gniazdowe DB-9:
 - P2 (COM1) i P3 (COM2)
 - lub
 - złącza Phoenix (gołe przewody):
 - J5 (COM1), J6 (COM2), J10 (COM3) i J10 (COM4 dla RS485) na płycie zacisków TB okablowania obiektowego sterownika.

Napięcie:

- zgodnie ze specyfikacją EIA (Electronics Industries Association) dla RS485.

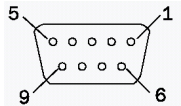
Maksymalna zalecana długość kabla:

- 4000 stóp (1220 m)

Układ końcówek:

RS485		
Płytki zaciskowa (TB) okablowania obiektowego sterownika		
Złącza Phoenix: J5 (COM1), J6 (COM2), lub J10 (COM3)	Końcówka 2	RxTx-
	Końcówka 3	RxTx+
	Końcówka 5	GND

RS485 (ciąg dalszy)		
Płytki zaciskowa (TB) okablowania obiektowego sterownika		
Złącze Phoenix: J10 (COM4 dla RS485)	Końcówka 4	RxTx+
	Końcówka 5	GND
	Końcówka 7	RxTx-

RS485 (ciąg dalszy)		
Płytkę zaciskowa (TB) okablowania obiektowego sterownika		
Złącza DB-9: P2 (COM1) lub P3 (COM2)	Końcówka 2	Rxtx-
	Końcówka 3	RxTx+
	Końcówka 5	GND
 <p>Numeracja końcówek złącza gniazdowego DB-9</p>		

3.4.5 Połączenie sterownik-drukarka

4	Zainstalować okablowanie analizatora	
5	Podłączyć przewody próbek i gazu do analizatora	
6	Zainstalować okablowanie sterownika	ü
7	Sprawdzić szczelność	

Drukarkę można podłączyć bezpośrednio do sterownika chromatografu gazowego poprzez port równoległy lub jeden z portów szeregowych sterownika. Typ i harmonogram wydruków raportów konfiguruje się w programie MON uruchomionym na komputerze PC: z poziomu menu "Reports" (raporty) wybrać "GC Report Request" (żądanie natychmiastowego wydruku raportu z drukarki chromatografu) i/lub "GC Printer Control" (sterowanie drukarką chromatografu).

Sterownik chromatografu gazowego ma wczytany tylko podstawowy program obsługi typowych, prostych drukarek ("generic driver"). Lepszą kontrolę nad drukowaniem zapewnia komputer podłączony do sterownika, niż sam sterownik.

Proszę również pamiętać, że na obszarze niebezpiecznym nie jest dozwolone korzystanie z drukarki podłączonej do sterownika.



OSTRZEŻENIE: Na obszarze niebezpiecznym nie jest dozwolone używanie standardowych drukarek.

W rozdziale tym opisano procedury dotyczące podłączania drukarki do sterownika, do portu równoległego lub do jednego z portów szeregowych.

Aby podłączyć drukarkę do portu równoległego sterownika, należy postępować zgodnie z następującą procedurą:

- (1) Uzyskać dostęp do płytki zaciskowej okablowania obiektowego sterownika (TB).
 - (a) W razie potrzeby - patrz punkt (3) w rozdziale 3.4.1.
- (2) Zlokalizować złącze gniazdowe DB-25 portu równoległego na płytce zaciskowej TB. Port ten jest oznaczony "P1".

- (3) Do połączenia portu równoległego drukarki ze sterownikiem użyć standardowego kabla równoległego (złącze wtykowe DB-25/ wtyk do interfejsu Centronics drukarki).

Aby podłączyć drukarkę do portu szeregowego (COM) sterownika, należy postępować zgodnie z następującą procedurą:

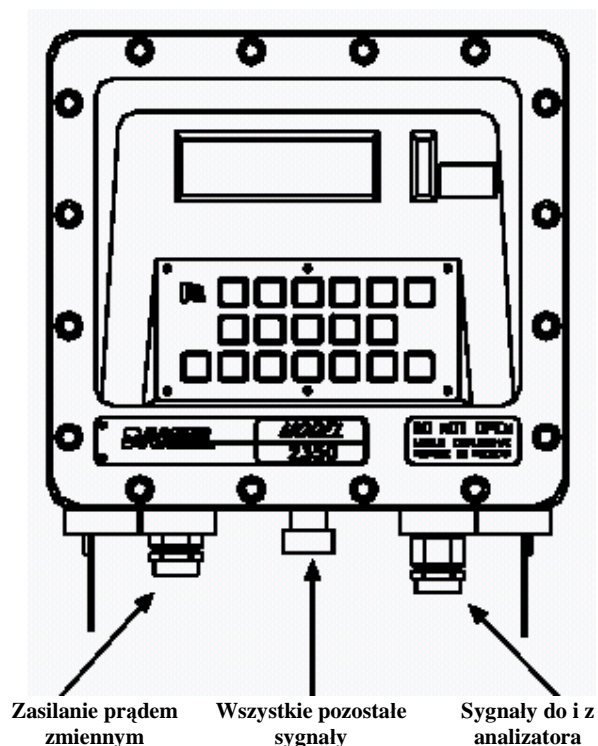
- (1) Uzyskać dostęp do płytki zaciskowej okablowania obiektowego sterownika (TB).
 - (a) W razie potrzeby - patrz punkt (1) w rozdziale 3.4.1.
- (2) Wybrać dostępny port szeregowy na płycie TB, skonfigurowany dla protokołu RS232.
 - (a) Pozostawić jako dostępny co najmniej jeden port do połączenia sterownika chromatografu gazowego z komputerem PC (zazwyczaj COM1).
 - (b) Pozostawić jako dostępne również inne porty szeregowy przeznaczone do podłączenia innych urządzeń korzystających z protokołu RS232 (jak np. modem, który jeśli jej wewnętrzny, musi być podłączony do COM4).
 - (c) Wykaz i opis układu połączeń portów szeregowych dostępnych na płycie zaciskowej TB sterownika zamieszczono w rozdziale 3.4.4.
- (3) Po podłączeniu kabla szeregowego, uruchomić do sterownika program MON na komputerze połączonym ze sterownikiem, w celu skonfigurowania portu szeregowego sterownika do współpracy z drukarką.
 - (a) W podmenu "Application" (program aplikacyjny) wybrać "Serial Ports" (porty szeregowy).
 - (b) Przesunąć kursor do wiersza portu szeregowego, odpowiadającego numerowi COM wybranemu w punkcie (2) powyżej.
 - (c) Opcję "Usage" (przeznaczenie) ustawić na **Report** (raport), opcje "Prtcl" (protokół transmisji) na **ASCII**, a opcję "RW" (zezwolenie na zapis/odczyt) na **W** (tylko zapis).
 - (d) Ustawić wszystkie pozostałe parametry na wartości domyślne, tzn.: "Baud Rate" (prędkość transmisji) na **9600** bodów, "Data Bits" (liczba bitów danych) na **0**, "Stop Bits" (liczba bitów stopu) na **1**, "Parity" (kontrola parzystości) na **None** (brak kontroli parzystości), "RTS On" (opóźnienie w milisekundach między sygnałem RTS On a rozpoczęciem transmisji danych) na **0** oraz "RTS Off" (opóźnienie między zakończeniem transmisji danych, a sygnałem RTS Off) na **0**.

3.4.6 Okablowanie wejść/wyjść dyskretnych (cyfrowych)

4	Zainstalować okablowanie analizatora	
5	Podłączyć przewody próbek i gazu do analizatora	
6	Zainstalować okablowanie sterownika	ü
7	Sprawdzić szczelność	

Aby podłączyć do sterownika kable sygnałowe wejść/wyjść cyfrowych, należy postępować zgodnie z następującą procedurą:

- (1) Uzyskać dostęp do płytki zaciskowej okablowania obiektowego sterownika (TB).
 - (a) W razie potrzeby - patrz punkt (1) w rozdziale 3.4.1.
- (2) Kable te należy poprowadzić w odpowiedni sposób, zwłaszcza w wypadku sterownika w obudowie ognioszczelnej (patrz Rysunek 3-11).



Rysunek 3-11. Osobne wloty kablowe dla kabli przychodzących i wychodzących ze sterownika chromatografu gazowego.

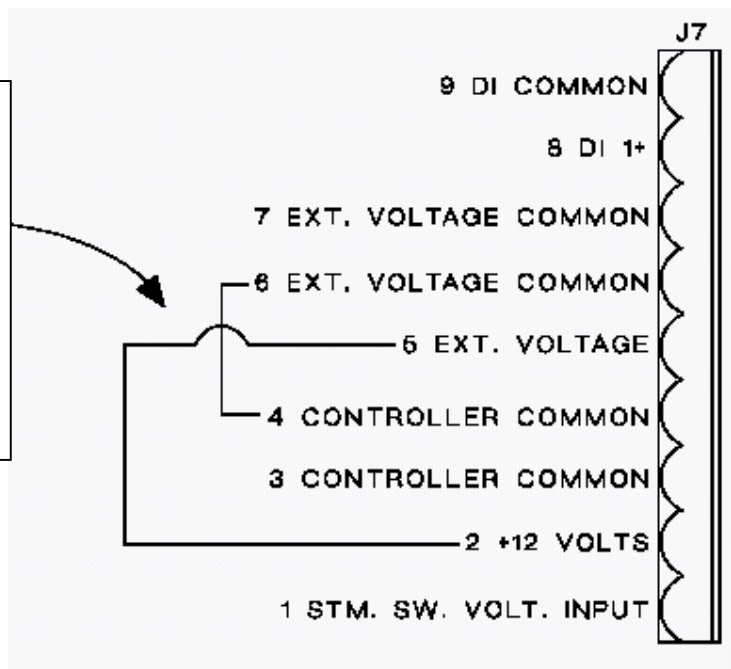
- (3) Podłączyć kable sygnałowe do płytki zaciskowej TB sterownika. Dostępne są następujące połączenia dla pięciu wejść cyfrowych i pięciu wyjść cyfrowych:
- (a) Wejścia cyfrowe - złącza "J7" i "J9" na płytce TB sterownika.
Wyjścia cyfrowe - złącze "J8" na płytce TB sterownika.
 - (b) Opis i układ końcówek można znaleźć na rysunku DUK3253/213/1 w Dodatku dotyczącym sterownika.
- (4) W wypadku wejść cyfrowych należy również wykonać następujące połączenia "mostkowe" (patrz Rysunek 3-12):
- (a) Połączyć ze sobą końcówki nr 4 i 6 (wspólna) w złączu "J7".
 - (b) Aby umożliwić korzystanie z wejścia cyfrowego, należy doprowadzić do końcówki nr 5 złącza "J7" sygnał zezwalający. tzn. napięcie stałe 12 lub 24 V:
 - Napięcie stałe 12 V można doprowadzić z zasilacza sterownika chromatografu gazowego, łącząc końcówkę nr 2 z końcówką nr 5 (patrz UWAGA poniżej i Rysunek 3-12).
 - Napięcie stałe 24 V nie jest dostępne w sterowniku; należy je doprowadzić ze źródła zewnętrznego.

UWAGA: Obecnie połączenie ze sobą końcówek nr 2 i 5 w celu doprowadzenia sygnału zezwalającego 12 V, jest wykonywane fabrycznie i nie ma potrzeby wykonywania tego połączenia w sterownikach produkowanych po marcu 1996r.

UWAGA: W wypadku wyjść cyfrowych wysokoprądowych konieczny jest również specjalny moduł przeciwzakłóceńowy (TPM), nr katalogowy 3-2350-019), który należy zainstalować w gnieździe M8 po tylnej stronie płyty zaciskowej TB okablowania obiektowego sterownika chromatografu gazowego. (Szczegółowe informacje na temat modułów przeciwzakłóceńowych TPM podano w Załączniku C).

ABY UMOŻLIWIĆ FUNKCJONOWANIE WEJŚĆ CYFROWYCH, DO KOŃCÓWKI NR 5 ZŁĄCZA J7 MUSI BYĆ DOPROWADZONE NAPIĘCIE STAŁE 12 LUB 24 V.

NAPIĘCIE STAŁE 12 V DOPROWADZA SIĘ Z ZASILACZA STEROWNIKA, ŁĄCZĄC KOŃCÓWKĘ NR 2 Z KOŃCÓWKĄ NR 5 (POŁĄCZENIE WYKONYWANE FABRYCZNIE).



LEGENDA:

- 9 WEJŚCIE CYFROWE, PRZEWÓD WSPÓLNY
- 8 WEJŚCIE CYFROWE, PRZEWÓD 1+
- 7 NAPIĘCIE ZEWNĘTRZNE, PRZEWÓD WSPÓLNY
- 6 NAPIĘCIE ZEWNĘTRZNE, PRZEWÓD WSPÓLNY
- 5 NAPIĘCIE ZEWNĘTRZNE
- 4 STEROWNIK, PRZEWÓD WSPÓLNY
- 3 STEROWNIK, PRZEWÓD WSPÓLNY
- 2 +12 VOLT
- 1 WEJŚCIE NAPIĘCIA PRZEŁĄCZANIA STRUMIENI

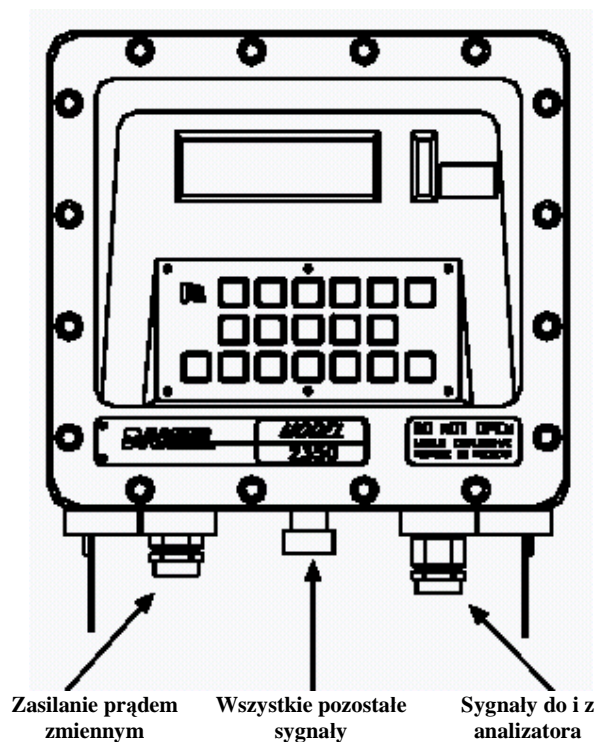
Rysunek 3-12. Aby umożliwić funkcjonowanie wejść cyfrowych, należy wykonać pokazane dodatkowe połączenia "mostkowe" między końcówkami.

3.4.7 Okablowanie wejść/wyjść analogowych

4	Zainstalować okablowanie analizatora	
5	Podłączyć przewody próbek i gazu do analizatora	
6	Zainstalować okablowanie sterownika	ü
7	Sprawdzić szczelność	

Aby podłączyć do sterownika kable sygnałowe wejść/wyjść analogowych, należy postępować zgodnie z następującą procedurą:

- (1) Uzyskać dostęp do płytki zaciskowej okablowania obiektowego sterownika (TB).
 - (a) W razie potrzeby - patrz punkt (1) w rozdziale 3.4.1.
- (2) Kable te należy poprowadzić w odpowiedni sposób, zwłaszcza w wypadku sterownika w obudowie ognioszczelnej (patrz Rysunek 3-13).



Rysunek 3-13. Osobne wloty kablowe dla kabli przychodzących i wychodzących ze sterownika chromatografu gazowego.

- (3) Podłączyć kable sygnałowe do płytki zaciskowej TB sterownika. W standardowej konfiguracji dostępne są następujące połączenia dla czterech wejść analogowych i dwóch wyjść analogowych:
- (a) Wejścia analogowe - złącze "J12" na płycie TB sterownika.
Wyjścia analogowe - złącze "J14" na płycie TB sterownika.
 - (b) Opis i układ końcówek można znaleźć na rysunku DUK3253/213/1 w Dodatku dotyczącym sterownika.

- Patrz UWAGA na następnej stronie -

UWAGA: Sterownik Model 2350 może być opcjonalnie wyposażony w dodatkowe wyjścia analogowe (standardowa karta "Analog" - nr katalogowy Daniel 3-2350-041 - zawiera dwa wyjścia analogowe). W celu zwiększenia liczby wyjść analogowych do sześciu lub dziesięciu, istniejącą kartę "Analog" należy wymienić na jedną z wymienionych poniżej opcjonalnych kart analogowych (patrz rysunek BE-18044 w Dodatku dotyczącym sterownika):

- Analog I/O - 6 wyjść analogowych (nr kat. 3-2350-039)
- Analog I/O - 10 wyjść analogowych (nr kat. 3-2350-034)

W wypadku zainstalowania dodatkowych wyjść analogowych, wymagane jest również zainstalowanie w sterowniku określonych modułów przeciwzakłóceńowych na płycie zaciskowej (TB) okablowania obiektowego. Szczegółowe informacje na temat modułów przeciwzakłóceńowych podano w Załączniku C. Patrz także rysunek CE-18115, arkusz 2, w Dodatku dotyczącym sterownika.

Po zainstalowaniu karty analogowej i odpowiednich modułów przeciwzakłóceńowych, okablowanie dla dodatkowych wyjść analogowych należy podłączyć do złączy "J13" i "J15" na płycie zaciskowej TB sterownika.

UWAGA DODATKOWA: W poprzednich wersjach sterownika Model 2350, produkowanych przed marcem 1998r., stosowane były dwie karty wyjść analogowych: standardowa karta RTI-1281 z dwoma wyjściami analogowymi, oraz karta RTI-1282 z opcjonalnymi dodatkowymi wyjściami analogowymi (patrz rysunki BE-12974 i BE-12975, odpowiednio).

Jeśli zastępuje się karty RTI-1281 i RTI-1282 nowszą wersją, tzn. pojedynczą kartą "Analog I/O", do obsługi chromatografu gazowego będzie wymagany *program MON w wersji 1.5 lub nowszej*.

3.4.8 Podłączanie przewodów zasilania elektrycznego do sterownika

4	Zainstalować okablowanie analizatora	
5	Podłączyć przewody próbek i gazu do analizatora	
6	Zainstalować okablowanie sterownika	Ü
7	Sprawdzić szczelność	

Aby podłączyć do sterownika przewody elektryczne zasilania z sieci 115 lub 230 V prądu zmiennego, należy postępować zgodnie z następującą procedurą:

- (1) Uzyskać dostęp do płytki zaciskowej okablowania obiektowego sterownika (TB).
 - (a) W razie potrzeby - patrz punkt (1) w rozdziale 3.4.1.
- (2) Zlokalizować na płycie zaciskowej TB sterownika grupę zacisków przewodów zasilania sieciowego, oznaczoną "J21", na której znajdują się trzy zaciski oznaczone "1 HOT" (przewód fazowy "L"), "2 NEU" (przewód zerowy "N") i "3 GND" (uziemienie "E").
 - (a) Patrz także rysunek DUK3253/213/1 w Dodatku dotyczącym sterownika chromatografu gazowego.
- (3) Podłączyć przewody zasilające doprowadzone z prawidłowej instalacji zasilającej 115 lub 230 V prądu zmiennego (tzn. wyposażonej z wyłącznik automatyczny i odłącznik) do zacisków "J21" na płycie TB sterownika.



OSTRZEŻENIE: Przed przystąpieniem do podłączania przewodów zasilania sieciowego upewnić się najpierw, że nie znajdują się pod napięciem.

- (a) Sterownik jest wyposażony w transformator na napięcia pierwotne zarówno 115 V jak i 230 V.
- (b) Podłączyć prawidłowo przewody zasilające do zacisków, fazowego (napięciowego), zerowego i uziemiającego.
- (c) Połączenia i uszczelnienia dławnic kabla zasilającego wykonać zgodnie ze stosownymi wymaganiami (dla obszarów niebezpiecznych).



PRZESTROGA: Nie włączać zasilania sieciowego sterownika ani analizatora dopóty, dopóki nie są wykonane i sprawdzone wszystkie połączenia między tymi zespołami, połączenia sygnałów zewnętrznych oraz prawidłowe uziemienia.

- (4) Jeśli trzeba, podłączyć masę obudowy (chassis) sterownika do zewnętrznego miedzianego pręta uziomowego (w innym oddalonym miejscu). Uziemianie kabli zasilających i sygnałowych opisano w rozdziale 3.1.4.

3.5 SPRAWDZANIE SZCZELNOŚCI ANALIZATORA I OCZYSZCZANIE PRZED PIERWSZĄ KALIBRACJĄ

3.5.1 Sprawdzenie szczelności analizatora

4	Zainstalować okablowanie analizatora	
5	Podłączyć przewody próbek i gazu do analizatora	
6	Zainstalować okablowanie sterownika	
7	Sprawdzić szczelność	ü

Aby sprawdzić szczelność analizatora, postępować zgodnie z następującą procedurą:

- (1) Zainstalować korek zaślepiający otwór wylotowy pomiarowy (oznaczony "MV"), o ile jest otwarty. (otwór wylotowy próbki z analizatora, oznaczony "SV", powinien być otwarty).
- (2) Powoli zwiększyć ciśnienie kolejno w każdym przewodzie, następnie zablokować odpływ tak, by utrzymać ciśnienie.
 - (a) Przykładowo, w przewodzie gazu nośnego należy powoli zwiększyć ciśnienie do 110 psig $\pm 2\%$ (naciśnienie 7,6 bar) za pomocą dwustopniowego reduktora na butli z helem.
- (3) Po 2 minutach zamknąć zawór butli z helem i obserwować manometr po stronie wysokiego ciśnienia reduktora butli z helem.
 - (a) Szybkość spadku ciśnienia na manometrze nie powinna przekraczać 200 psig na 10 minut.
 - (b) Jeśli utrata helu jest szybsza, przeciek występuje zwykle na odcinku między butlą helu a analizatorem. Sprawdzić i dokręcić wszystkie połączenia oraz dwustopniowy reduktor.
- (4) Po zakończeniu sprawdzania szczelności otworzy z powrotem zawór butli z helem. Zdjąć korek zaślepiający otwór wylotowy pomiarowy "MV".
- (5) Powtórzyć tę procedurę ze strumieniem gazu, po uprzednim zamknięciu zaworu dozującego, znajdującego się pod rotametrem z przodu panelu regulacji przepływu ("Flow Panel"). Zawór ten pozostawia się zamknięty na czas sprawdzania szczelności, ale należy go potem otworzyć podczas wstępnego oczyszczenia analizatora oraz pierwszej kalibracji.

3.5.2 Oczyszczanie przewodów gazu nośnego

7	Sprawdzić szczelność	
8	Oczyścić przewody gazu nośnego	ü
9	Oczyścić przewody gazu kalibracyjnego	
10	Uruchomić chromatograf gazowy	



PRZESTROGA: Oczyszczanie przewodów gazu nośnego i kalibracyjnego wymaga włączenia analizatora, tzn. włączenia jego zasilania elektrycznego. Sprawdzić prawidłowość wszystkich połączeń między analizatorem a sterownikiem, połączenia sygnałów zewnętrznych oraz uziemień.



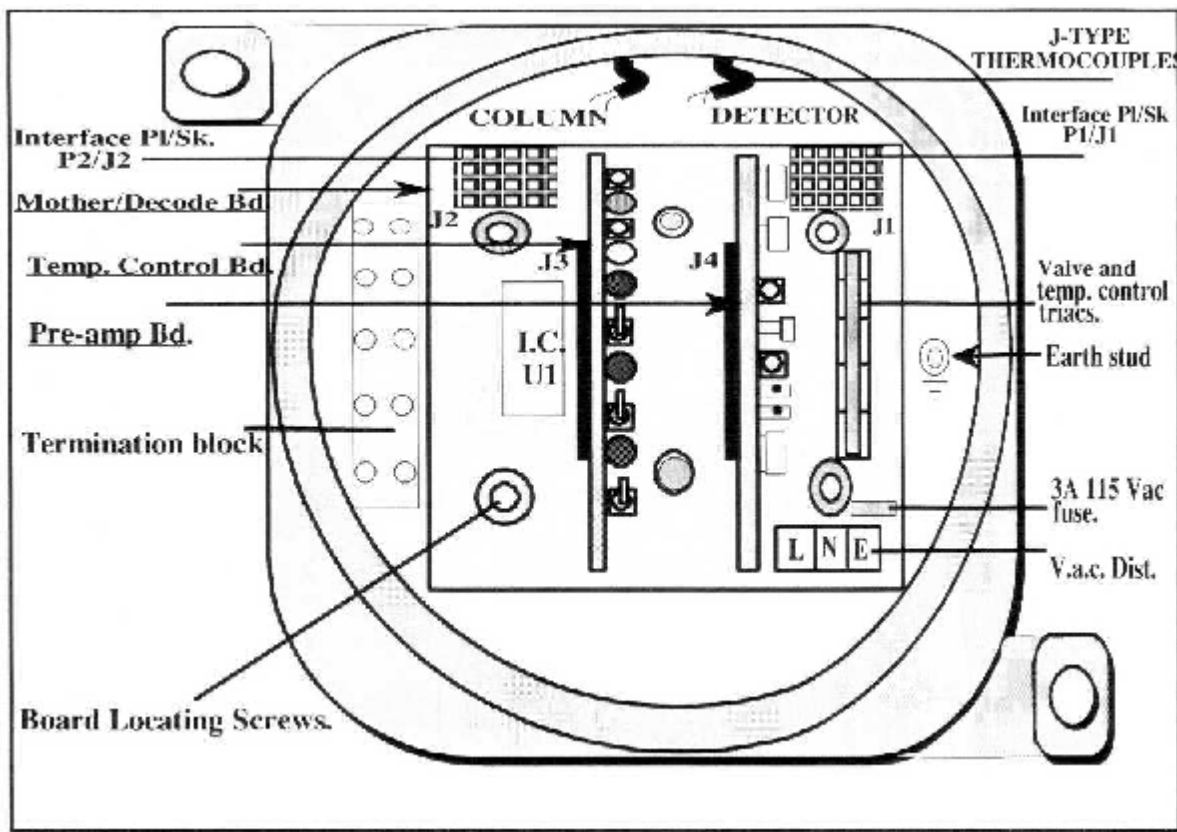
WAŻNE: Rurki muszą być wewnątrz czyste i suche. Przed zainstalowaniem przedmuchać je czystym powietrzem lub gazem, by usunąć wszelką wilgoć, pył i inne zanieczyszczenia.

Oczyszczanie przewodów gazu nośnego w celu przygotowania analizatora do pierwszej kalibracji, należy wykonywać zgodnie z poniższą procedurą:

- (1) Sprawdzić, czy zdjęty jest korek zaślepiający otwór wylotowy pomiarowy "MV", gdyż wylot próbek z analizatora powinien być otwarty.
- (2) Włączyć zasilanie elektryczne analizatora.
 - (a) Gdy zasilanie elektryczne jest włączone i obudowa przedwzmacniacza jest otwarta, powinna się świecić zielona dioda LED (nad etykietą "Column Heater" - grzałka kolumny). (Patrz rysunek 3-14).
- (3) Przełączniki trybu sterowania zaworami analizatora powinny być ustawione w położeniu "AUTO" (sterowanie automatyczne).
- (4) Otworzyć zawór butli gazu nośnego (helu).
- (5) Ustawić ciśnienie gazu nośnego na 110 psig za pomocą dwustopniowego reduktora ciśnienia na butli gazu nośnego.

! **WAŻNE:** Do ustawiania ciśnienia gazu nośnego nie używać zaworu "Carrier Pressure Adjust" (zawór regulacyjny ciśnienia gazu nośnego, znajdujący się w analizatorze na panelu regulacji przepływu, gdyż zawór ten jest ustawiony fabrycznie i nie powinno się go przeregulowywać.

- (6) Odczekać na ustabilizowaniu się temperatury w układzie analizatora oraz całkowite oczyszczenie przewodów gazu nośnego przez przepłukanie helem.
- (a) Zaleca się odczekać od 4 do 8 godzin (np. przez noc), w którym to okresie nie powinno się zmieniać ustawień wprowadzonych podczas wykonywania czynności opisanych w punktach od (1) do (5). Inne regulacje nie powinny być wykonywane.



Legenda:

- J-TYPE THERMOCOUPLES - TERMOELEMENTY TYPU J (żelazo-konstantan)
 COLUMN - KOLUMNA
 DETECTOR - DETEKTOR
 Interface PI/Sk P1/J1 - Interfejs PI/Sk P1/J1
 Mother/Decode Bd. - płyta dekodera (główna)
 Temp. Control Bd. - Płytkę regulacji temperatury.
 Pre-amp Bd. - Płytkę przedwzmacniacza
 Termination Bd. - Płytkę zaciskową
 Board Locating Screws - Wkręty mocujące płytkę
 Interface PI/Sk P2/J2 - Interfejs PI/Sk P2/J2
 Valve and temp. control triacs - Triaki regulacji temperatury i sterowania zaworami
 Earth stud - Kołek uziemiający
 3A 115 Vac fuse - Bezpiecznik topikowy 3A/115V~
 V.a.c. Dist. - Zaciski przewodów kabla zasilającego (L- fazowy, N- zerowy, E- uziemienie)

Rysunek 3-14. Obudowa przedwzmacniacza

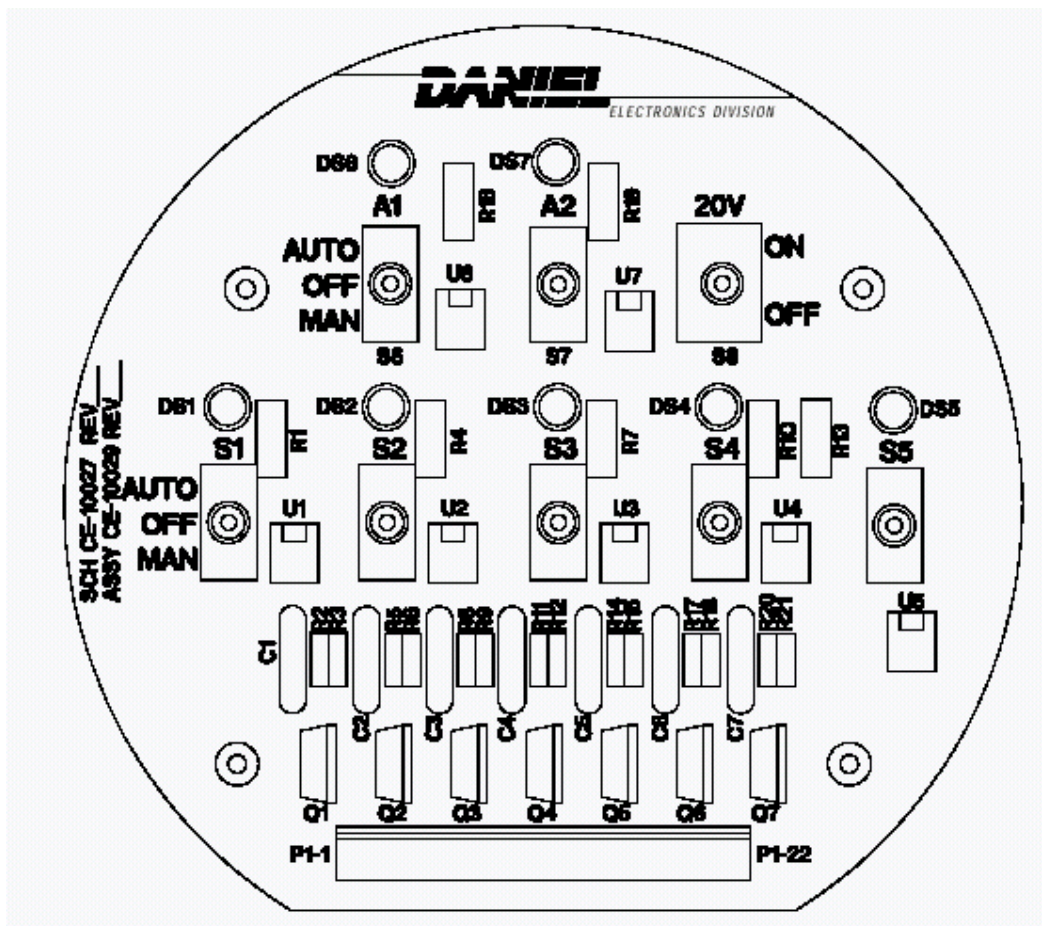
3.5.3 Oczyszczanie przewodów gazu kalibracyjnego

7	Sprawdzić szczelność	
8	Oczyścić przewody gazu nośnego	
9	Oczyścić przewody gazu kalibracyjnego	ü
10	Uruchomić chromatograf gazowy	

Oczyszczanie przewodów gazu kalibracyjnego w celu przygotowania analizatora do pierwszej kalibracji, należy wykonywać zgodnie z poniższą procedurą:

- (1) Najpierw powinno być wykonane oczyszczanie przewodów gazu nośnego, jak opisano w poprzednim rozdziale.
- (2) Zamknąć zawór na butli z gazem kalibracyjnym.
- (3) Całkowicie otworzyć zawór iglicowy w układzie zasilania gazem kalibracyjnym (zawór ten znajduje się na płycie SCS (układ kondycjonowania próbki) analizatora; zazwyczaj jest to strumień 1.
- (4) Całkowicie otworzyć zawór dozujący (pod rotametrem na panelu regulacji przepływu).
- (5) Otworzyć obudowę obwodów sterowania zaworami analizatora, by uzyskać dostęp do płytki obwodów sterowania zaworami "Valve Driver Board" (patrz rysunek 3-15).
- (6) Na płycie obwodów sterowania zaworami ustawić przełącznik strumienia "S1" w położeniu MAN (sterowanie ręczne) (o ile strumień 1 będzie używany dla gazu kalibracyjnego).
- (7) Otworzyć zawór butli z gazem kalibracyjnym.
- (8) Za pomocą reduktora ciśnienia na butli gazu kalibracyjnego, zwiększyć ciśnienie wylotowe do 20 psig $\pm 5\%$.
- (9) Zamknąć zawór butli z gazem kalibracyjnym.
- (10) Odczekać do czasu, kiedy nadciśnienie wskazywane przez oba manometry na butli gazu kalibracyjnego spadnie do zera.
- (11) Powtórzyć pięć razy czynności opisane w punktach od (7) do (10).
- (12) Otworzyć zawór butli z gazem kalibracyjnym.

- (13) Korzystając ze wskazań rotametu, ustawić natężenie przepływu gazu na około 50 do 100 cm³/min za pomocą zaworu dozującego na panelu regulacji przepływu.
- (14) Przygotować analizator do normalnej pracy:
 - (a) Na płytce obwodów sterowania zaworami ustawić przełącznik strumienia "S1" w położeniu AUTO (sterowanie automatyczne) (o ile strumień 1 będzie używany dla gazu kalibracyjnego).
 - (b) Zamknąć obie obudowy ognioszczelne.



Legenda:
 AUTO - Sterowanie automatyczne
 OFF - Sterowanie wyłączone
 MAN - Sterowanie ręczne

Rysunek 3-15. - Płytkę obwodów sterowania zaworami analizatora (w dolnej części obudowy ognioszczelnej)

3.6 URUCHAMIANIE SYSTEMU CHROMATOGRAFU GAZOWEGO

7	Sprawdzić szczelność	
8	Oczyścić przewody gazu nośnego	
9	Oczyścić przewody gazu kalibracyjnego	ü
10	Uruchomić chromatograf gazowy	

Uruchomić system chromatograficzny zgodnie z poniższą procedurą:

- (1) Uruchomić analizę gazu kalibracyjnego.
 - (a) Przełącznik strumienia "S1" powinien być ustawiony w położeniu AUTO (sterowanie automatyczne) (patrz poprzedni rozdział).
- (2) Uruchomić system chromatograficzny w trybie "Single Stream" analizy pojedynczego strumienia.
 - (a) Sterowanie chromatografem gazowym za pomocą komputera PC z poziomu programu MON, opisano w Instrukcji obsługi oprogramowania chromatografu gazowego (nr katalogowy 3-9000-517).
 - (b) Sterowanie chromatografem gazowym za pomocą wbudowanej klawiatury i wyświetlacza na panelu czołowym sterownika, opisano w Części 4.

UWAGA: W wypadku przemysłowych systemów chromatografów gazowych analizujących wiele strumieni gazu i wyposażonych w opcjonalne układu oczyszczania, przed rozpoczęciem normalnej eksploatacji systemu chromatografu gazowego należy również ustawić natężenie przepływu przez zawory elektromagnetyczne. Więcej informacji na ten temat zamieszczono w Załączniku E, wraz z opisem procedury ustawiania natężenia przepływu przez te zawory.

UWAGA: W wersji z atestem CENELEC nie są dostępne dodatkowe zawory elektromagnetyczne przełączania strumieni.

DODATEK 1 - ATESTY I CERTYFIKATY

W dodatku tym zamieszczono kopie atestów i certyfikatów zgodności z wymaganiami norm europejskich (CE), w tym dotyczących urządzeń pracujących na obszarze niebezpiecznym, uzyskanych dla chromatografu gazowego model 500 i sterownika model 2350.

Stronę tę celowo pozostawiono pustą

CZĘŚĆ 4 - OBSŁUGA ZA POMOCĄ LOKALNEJ KLAWIATURY I WYŚWIETLACZA

Użytkownik systemu chromatografu gazowego ma do dyspozycji jeden, a opcjonalnie dwa interfejsy użytkownika:

Program MON uruchomiony w komputerze osobistym (PC) podłączonym do sterownika chromatografu gazowego - Program MON zapewnia pełne możliwości i elastyczność w zakresie obsługi chromatografu gazowego. Informacje na temat korzystania z programu MON można znaleźć na ekranach pomocy programu MON oraz w *Instrukcji obsługi oprogramowania chromatografu gazowego* (numer katalogowy części 3-9000-517) opracowanej przez Daniel Europe.

lub

Lokalna klawiatura i wyświetlacz ciekłokrystaliczny (LCD) wbudowane w sterownik chromatografu gazowego - Podstawowe funkcje obsługi zapewnia również wbudowana w sterownik klawiatura i wyświetlacz ciekłokrystaliczny, stanowiące wyposażenie dodatkowe, stosowane zwykle w wypadku gdy użycie komputera nie jest możliwe ze względu na niebezpieczne warunki. (Patrz rysunek 4-1).

W tej części instrukcji zamieszczono szczegółowe informacje na temat posługiwania się wbudowaną klawiaturą i wyświetlaczem LCD sterownika. Poniżej zamieszczony spis rozdziałów.

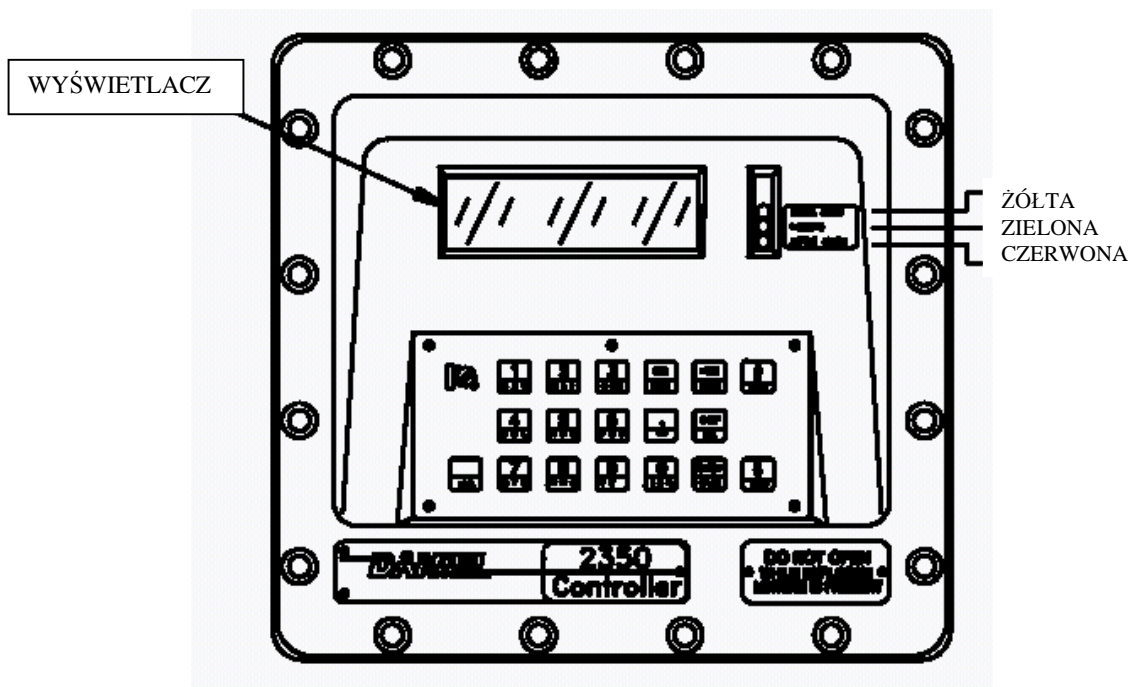
UWAGA: Wbudowana klawiatura i wyświetlacz ciekłokrystaliczny stanowią *wyposażenie dodatkowe* wszystkich sterowników "Model 2350 GC Controller" w wersji autonomicznej, z wyjątkiem przenośnego systemu "Compact BTU / 2350 GC system".

Elementy składowe	<i>Patrz rozdział 4.1</i>
Wskaźniki diodowe	4.1.1
Wyświetlacz.....	4.1.2
Klawiatura	4.1.3
Rejestrowanie się w celu przejrzania lub edycji danych	4.2
Rejestrowanie się po raz kolejny.....	4.2.2
Uruchamianie i zatrzymywanie automatycznej sekwencji analizy	4.2.3

Procedury edycji.....	4.2.4
Kontrola poprawności wprowadzanych danych.....	4.2.5
Opis struktury menu sterowania lokalnego.....	4.3
"Main menu" - menu główne.....	4.3.1
Menu "Hardware" (Ustawienia sprzętowe).....	4.3.2
Menu "Operator Entries" (Wprowadzanie danych).....	4.3.3
Menu "Alarms" (Alarmy).....	4.3.4
Menu "Chromatogram"	4.3.5
Menu "GC Control" (Sterowanie chromatografem).....	4.3.6
Menu "Data Records" (Zapisy danych).....	4.3.7
Menu "Maintenance Log" (Dziennik konserwacji).....	4.3.8

4.1 ELEMENTY SKŁADOWE

Na panelu czołowym sterownika z opcją obsługi lokalnej, oprócz klawiatury i wyświetlacza ciekłokrystalicznego (LCD) znajdują się też wskaźniki statusu (diody świecące LED) (patrz Rysunek 4-1).



Rysunek 4-1. Diody świecące, wyświetlacz ciekłokrystaliczny i klawiatura do lokalnego wyświetlania i wprowadzania danych.

4.1.1 Wskaźniki diodowe

Trzy diody świecące (LED) służące jako wskaźniki statusu, znajdują się na panelu czołowym sterownika, obok wbudowanego wyświetlacza ciekłokrystalicznego. Ich funkcje omówiono w zamieszczonej poniżej tabeli 4-1.

Tabela 4-1. Status sygnalizowany przez diody świecące na panelu czołowym sterownika.

Dioda ŻÓŁTA	Świecenie się żółtej diody LED wskazuje na to, że w systemie chromatografu gazowego wystąpił niepotwierdzony alarm lub alarmy.
Dioda ZIELONA	Świecenie się zielonej diody LED wskazuje na to, że aktualnie trwa analiza (sterownik chromatografu gazowego pracuje).
Diod CZERWONA	Świecenie się czerwonej diody LED wskazuje na to, w trybie roboczym (RUN) chromatografu gazowego, nastąpiło przekroczenie dopuszczalnego zakresu progu alarmowego i wymagana jest interwencja operatora.

4.1.2 Wyświetlacz

Wyświetlacz ciekłokrystaliczny na panelu czołowym sterownika ma wymiary 5,5 x 2 cale (14 x 5 cm) i może wyświetlać obrazy graficzne z rozdzielczością 64 x 256 punktów. Wyświetlacz ten ma świadectwo zezwalające na używanie go w sterowniku w wersji z obudową ognioszczelną (EEX "d" IIB T6 wg. CENELEC). Na wyświetlaczu tym mogą być wyświetlane wszystkie litery i cyfry wprowadzane z klawiatury. Wyświetlacz może wyświetlać okrojoną, uproszczoną wersję obrazu jaki może być wyświetlany na monitorze zdalnie podłączonego do sterownika komputera osobistego (z programem MON).

Regulację kontrastu i podświetlenia wyświetlacza można wykonać po wyrejestrowaniu się (wylogowaniu):

Regulować za pomocą klawiszy:

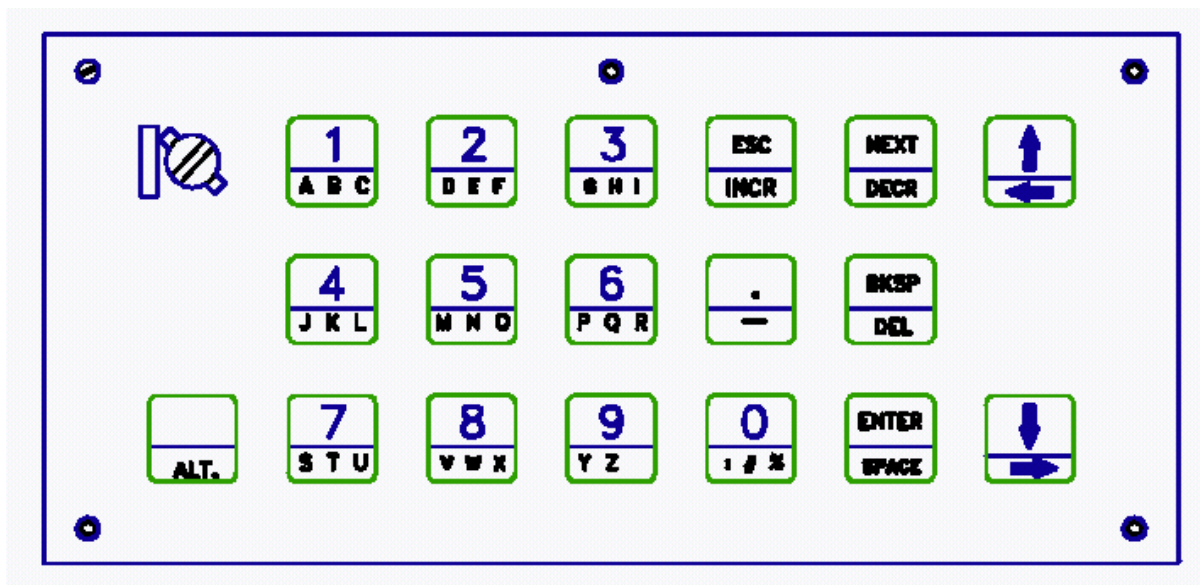
Klawisz NEXT	Przywrócenie domyślnych ustawień kontrastu i podświetlenia
Klawisz "strzałka w górę" (↑)	Zwiększanie kontrastu.
Klawisz "strzałka w dół" (↓)	Zmniejszanie kontrastu.
Klawisz "strzałka w lewo" (←)	Zwiększanie natężenia podświetlenia.
Klawisz "strzałka w prawo" (→)	Zmniejszanie natężenia podświetlenia.

Aby wyrejestrować się z programu obsługi, gdy wyświetla się menu główne (Main Menu), należy:

Nacisnąć klawisz ESC.

4.1.3 Klawiatura

Klawiatura na panelu czołowym jest zorganizowana tak, by najczęściej używane znaki/funkcje były dostępne przez bezpośrednie naciśnięcie klawisza. Są to klawisze ESC, NEXT, BKSP, ENTER, kropka (.) oraz klawisze ze strzałkami (↑) i (↓), wyszczególnione w górnej części opisów na klawiszach. Pozostałe znaki/funkcje są dostępne po zmianie rejestru klawiszem ALT. Jeśli naciśnięcie i przytrzymanie klawisza ALT podczas naciskania klawisza, funkcje tego klawisza będą takie, jak oznaczone w dolnej części opisu na klawiszu. Przykładowo, aby uzyskać dużą literę "A", należy nacisnąć klawisz ALT i nie puszczając go nacisnąć klawisz "1/ABC". Aby uzyskać dużą literę "B", należy nacisnąć klawisz ALT i nie puszczając go nacisnąć klawisz "1/ABC" dwukrotnie. Można również uzyskiwać małe litery, choć nie znajdują się one na opisach klawiszy. Aby uzyskać małą literę "b", należy nacisnąć klawisz ALT i nie puszczając go nacisnąć klawisz "1/ABC" pięć razy. Inne znaki/funkcje dostępne pod pozostałymi klawiszami uzyskuje się w analogiczny sposób. Klawisze numeryczne, klawisz z kropką dziesiętną i znakiem minus oraz klawisze funkcyjne, służą do wprowadzania wartości lub poleceń dla sterownika/analizatora. (Patrz Rysunek 4-2 i Tabela 4-2).



Rysunek 4-2. Klawiatura na panelu czołowym sterownika, służąca do obsługi lokalnej

Tabela 4-2. Opis klawiszy i ich funkcji

Cyfry, kropka (.) i znak minus (-)	Klawisze te służą do wpisywania wartości liczbowych i kodów funkcji.
ENTER (wejdz, wprowadz)	Naciśnięcie tego klawisza powoduje wejście do menu i/lub przejście do następnego pola z zachowaniem bieżącej wartości. Klawisz ten pozwala na wprowadzanie do pamięci prawidłowo wpisanych danych wyświetlanych na wyświetlaczu alfanumerycznym. Jeśli nie zostaną wpisane żadne dane, to naciśnięcie ENTER spowoduje przeskok do następnego pola.
ESC (wyjdz, uciekaj)	Wyjście z bieżącego menu i zachowanie bieżących wartości. Wyświetli się przy tym okienko z pytaniem czy zmiany mają być zachowane (YES) czy nie (NO).
Strzałka w górę (↑)	Przesunięcie się w górę o jedno pole i zachowanie bieżącej wartości.
Strzałka w dół (↓)	Przesunięcie się w dół o jedno pole i zachowanie bieżącej wartości.
Strzałka w lewo (ALT←)	Przesunięcie się w lewo o jeden odstęp i zachowanie bieżącej wartości.
Strzałka w prawo (ALT→)	Przesunięcie się w prawo o jeden odstęp i zachowanie bieżącej wartości.
NEXT (następny)	Przejście do następnego zestawu danych; np. jeśli wyświetlany jest zestaw danych dla strumienia 1, klawisz ten umożliwia przejście do zestawu danych dotyczących strumienia 2. Wyjście z bieżącego zestawu danych i zachowanie wartości.
INCR (przyrost)	Klawisz ten służy do wstawiania pozycji do tabeli zdarzeń czasowych (TEV) lub tabeli danych o składnikach (CDT), albo do przewijania w górę listy nie mieszczącej się na wyświetlaczu (nacisnąć ALT i INCR).

DECR (ubytek)	Klawisz ten służy do usuwania pozycji z tabeli zdarzeń czasowych (TEV) lub tabeli danych o składnikach (CDT), albo do przewijania w dół listy nie mieszczącej się na wyświetlaczu (nacisnąć ALT i DECR).
BKSP (usuwanie wstecz)	Usuwa znak znajdujący się przed kursorem.
DEL (usuwanie)	Usuwa znak w miejscu gdzie znajduje się kursor (nacisnąć ALT i DEL).
SPACE (odstęp)	Klawisz ten służy do wstawiania znaku odstępu (spacji) lub do przełączania list (nacisnąć ALT i SPACE).
ALT (rejestr dolny)	Klawisz ten służy do zmiany rejestru klawiszy na dolny. Nacisnąć ALT i wymagany klawisz (jego funkcja będzie taka jak w dolnej części opisu danego klawisza).
Litery	Nacisnąć klawisz ALT a następnie klawisz, w którego opisie zawarta jest wymagana litera alfabetu. Kolejne naciśnięcia klawisza powodują wybieranie kolejnych liter; 1, 2 i 3 naciśnięcie wyświetla duże litery, a 5, 6 i 7 odpowiednie małe litery.

4.2 REJESTROWANIE SIĘ W CELU PRZEJRZENIA LUB EDYCJI DANYCH

4.2.1 Rejestrowanie się po raz pierwszy

Aby zarejestrować się w programie obsługi po raz pierwszy, należy wykonać następujące czynności:

- (1) Nacisnąć klawisz ENTER. Wyświetli się komunikat z prośbą o wpisanie numeru identyfikacyjnego "Enter PIN: [_____]x".
- (2) Wpisać *nazwę użytkownika* i nacisnąć klawisz ENTER.

BARDZO WAŻNE!

Każdy nowy zespół chromatografu gazowego Daniel Europe GC jest dostarczany z wpisanym do pamięci sterownika jednym "superużytkownikiem" (super-user) o nazwie *DANIEL*. Z tego względu, by po raz pierwszy zarejestrować się w programie obsługi nowego chromatografu gazowego, należy wpisać nazwę *DANIEL*.

Aby wpisać nazwę użytkownika "DANIEL", proszę wykonać następujące czynności:

- (1) Wpisać literę "D": Nacisnąć klawisz ALT i nie puszczając go nacisnąć raz klawisz 2/DEF, a następnie puścić klawisz ALT.
- (2) Wpisać literę "A": Nacisnąć klawisz ALT i nie puszczając go nacisnąć raz klawisz 1/ABC, a następnie puścić klawisz ALT.
- (3) Wpisać literę "N": Nacisnąć klawisz ALT i nie puszczając go nacisnąć dwa razy klawisz 5/MNO, a następnie puścić klawisz ALT.
- (4) Wpisać literę "I": Nacisnąć klawisz ALT i nie puszczając go nacisnąć trzy razy klawisz 3/GHI, a następnie puścić klawisz ALT.
- (5) Wpisać literę "E": Nacisnąć klawisz ALT i nie puszczając go nacisnąć dwa razy klawisz 2/DEF, a następnie puścić klawisz ALT.
- (6) Wpisać literę "L": Nacisnąć klawisz ALT i nie puszczając go nacisnąć trzy razy klawisz 4/JKL, a następnie puścić klawisz ALT.

4.2.2 Rejestrowanie się po raz kolejny

Aby zarejestrować się w programie obsługi po raz kolejny, należy wykonać następujące czynności:

- (1) Jeśli aktywny jest tryb oszczędzania ekranu wyświetlacza (tzn. gdy wyłączone jest podświetlenie, a na wyświetlaczu w różnych miejscach wyświetla się napis "Daniel"), należy nacisnąć dowolny klawisz i odczekać 10 sekund aż włączy się podświetlenie i normalny kontrast.
- (2) Nacisnąć klawisz ENTER. Wyświetli się ekran podobny do pokazanego poniżej (patrz Rysunek 4-3).

Daniel Industries	Model 2350
Gas Chromatograph	
Detector 1 > Idle	Stream #: 0
Run: 0	Anly: 235 Cyc: 240
Enter PIN:	[_____]x
MON May 16 07:09:10 1994	Alarm: unackd

Rysunek 4-3. Nacisnąć ENTER i wpisać nazwę użytkownika/PIN.

UWAGA: Jeśli nie wyświetli się pole "Enter PIN: [_____]x" po naciśnięciu ENTER, należy nacisnąć klawisz ESC i ponownie ENTER.

- (3) Wpisać nazwę użytkownika (i jeśli trzeba opcjonalny numer identyfikacyjny PIN, jako kod dostępu), a następnie nacisnąć ENTER. Wyświetli się wtedy menu główne (pokazane w rozdziale 4.3.1).
- (4) W menu głównym, nacisnąć numer wymaganego menu lub przejść do niego naciskając klawisze ze strzałkami w górę/dół, a następnie nacisnąć klawisz ENTER, by wejść do tego menu.

4.2.3 Uruchamianie i zatrzymywanie automatycznej sekwencji analizy

Aby uruchomić automatyczną sekwencję analizy chromatograficznej, należy postępować zgodnie z poniższą procedurą:

- (1) Z poziomu menu głównego nacisnąć klawisz 5, by wybrać podmenu "GC Control" (sterowanie trybem działania chromatografu gazowego).
- (2) W podmenu "GC Control" nacisnąć klawisz 1, by wybrać "Auto".
- (3) Gdy wyświetli się komunikat "Auto Purge" (automatyczne oczyszczanie przez przepłukiwanie):
 - (a) albo nacisnąć klawisz ESC, by przyjąć domyślną opcję "Yes" (automatyczne oczyszczanie będzie wtedy wykonywane),
 - (b) albo zmienić opcję "Yes" na "No" naciskając klawisze ALT i SPACE, a następnie nacisnąć ESC.

UWAGA: Funkcja "Auto Purge" polega na oczyszczeniu pętli próbki przez przepłukiwanie jej gazem przez 60 sekund przed pierwszym cyklem analizy.

- (4) Gdy wyświetli się komunikat "Write Changes" (czy zachować zmiany), nacisnąć ENTER, by przyjąć domyślną opcję "Yes" (albo nacisnąć klawisz ESC, by cofnąć się do podmenu "GC Control" bez uruchamiania automatycznej sekwencji analizy).
- (5) Gdy uruchomiona zostanie analiza, zaświeci się zielona dioda na panelu czołowym sterownika.

Aby obejrzeć bieżący stan zaawansowania analizy, należy nacisnąć klawisz ESC, by powrócić do menu głównego, a następnie ponownie nacisnąć ESC, by wyjść z trybu sterowania chromatografem gazowym. Wyświetli się ekran statusu, na którym - obok pola "RUN" - wyświetli się w sekundach bieżący czas trwania aktualnego cyklu.

Aby zatrzymać trwającą analizę, należy:

- (1) W podmenu "GC Control" nacisnąć klawisz 4, by wybrać "Halt" (zatrzymanie).
- (2) Gdy wyświetli się komunikat "Halt - Write Changes" nacisnąć klawisz ENTER (albo nacisnąć klawisz ESC, by wycofać się do podmenu "GC Control" bez zatrzymywania automatycznej sekwencji analizy).

Zatrzymanie sekwencji analizy nastąpi po zakończeniu bieżącego cyklu analitycznego, co zasygnalizowane zostanie zgaśnięciem zielonej diody świecącej.



PRZESTROGA: Jeśli wybierze się polecenie "Stop Now" (zatrzymanie natychmiastowe) zamiast "Halt", wymuszone będzie natychmiastowe zatrzymanie pracy systemu, przy możliwości kontynuowania elucji (wmywania) składników z kolumn. Z tego względu zaleca się korzystanie z polecenia "Halt" zamiast "Stop Now". Polecenie "Halt" zatrzymuje analizę po zakończeniu bieżącego cyklu.

4.2.4 Procedury edycji

Poniżej zamieszczono wskazówki dotyczące poruszania się w menu i edycji danych:

- (1) **Poruszanie się między pozycjami w menu oraz polami danych** Po wpisaniu prawidłowej wartości lub pozostawianiu jej bez zmian, naciśnięcie klawisza ENTER powoduje przejście do następnej pozycji/pola. Można się również posługiwać klawiszami ze strzałkami. Naciśnięcie ENTER bez wpisania danych, powoduje przeskok do następnej pozycji.
- (2) **Wyświetlanie pozycji menu niewidocznych na ekranie** Na ekranie może się wyświetlać najwyżej osiem wierszy menu. Aby przejść do podmenu za ostatnim wyświetlanym w menu, nacisnąć klawisz ze strzałką w dół (↓).
- (3) **Przechodzenie do określonej pozycji menu** Aby przejść do określonej pozycji menu, należy przewinąć menu w dół i nacisnąć ENTER, albo nacisnąć numer tego podmenu. Menu mają strukturę drzewiastą.
- (4) **Powrót do ekranu początkowego** Aby wyjść z procedury edycji, zachować zmiany i cofnąć się do poprzedniego ekranu, należy naciskać klawisz ESC tyle razy ile potrzeba, by powrócić do ekranu początkowego.
- (5) **Zachowywanie zmian** Po zakończeniu edycji nacisnąć klawisz ENTER lub ESC. Wyświetli się pytanie "Write Changes?" (zapisać zmiany?):
 - Za pomocą klawisza SPACE ustawić opcję No (nie) lub Yes (tak).
 - Nacisnąć klawisz ESC, by zachować wszelkie wprowadzone zmiany parametrów i powrócić do poprzedniego menu.
 - Nacisnąć klawisz ENTER, by zachować zmiany lub nowe wartości i przejść do następnej pozycji.
- (6) **Poprawianie błędów** W wypadku naciśnięcie przez pomyłkę niewłaściwego klawisza numerycznego podczas pisania, nacisnąć klawisz BKSP, by usunąć błędny znak przed kursorem, a następnie wpisać właściwy. Jeśli błąd występuje przed kursorem, przesunąć kursor w to miejsce i nacisnąć klawisz DEL.
- (7) **Wprowadzanie danych dla wielu strumieni** Po wprowadzeniu elementu danych np. dla pierwszego strumienia, nacisnąć klawisz NEXT, by zachować ten element i przeskoczyć do następnego (drugiego) strumienia.

- (8) **Wprowadzenia wartości czasu** Wszystkie wartości podaje się w sekundach w zaokrągleniu do 1/10 s.
- (9) **Zatrzymywanie analizy** Nacisnąć klawisz ENTER, następnie wpisać numer identyfikacyjny (PIN), by wejść do menu głównego. Nacisnąć 5 ("GC Control"), a następnie 4 ("HALT"), by zatrzymać sekwencję analizy po zakończeniu bieżącego cyklu analitycznego.

UWAGA: *Podczas trwania analizy nie jest dozwolona edycja parametrów, które są używane w analizie. Może to spowodować powstanie błędów określonego cyklu analizy. Podobnie, nie należy dokonywać edycji ani zatrzymywać sterownika podczas trwania kalibracji, gdyż inaczej wyniki kalibracji mogą być błędne.*

- (10) **Wychodzenie z trybu oszczędzania ekranu** Aby wyjść z trybu oszczędzania ekranu wyświetlacza, należy nacisnąć dowolny klawisz. (Tryb oszczędzania ekranu włącza się, gdy w ciągu jednej godziny nie został naciśnięty żaden klawisz).
- (11) **Sprawdzanie typu wprowadzanych danych** Podczas wprowadzania danych, wymagany (spodziewany) typ danych wyświetla się po prawej stronie pola wpisywania danych. (Szczegółowe informacje na ten temat zamieszczono w rozdziale 4.2.4).
- (12) **Przełączanie opcji "Yes"/"No"** Nacisnąć klawisze ALT+SPACE.

4.2.5 Kontrola poprawności wprowadzanych danych

Sterownik chromatografu gazowego porównuje wszystkie dane wprowadzane przez operatora pod względem zaprogramowanych wymaganych zakresów wartości i formatów. Sterownik nie zezwoli na wprowadzenie nieprawidłowej wartości parametru, tzn. poza dopuszczalnym zakresem wartości lub w nieodpowiednim formacie (np. litery zamiast wartości liczbowej).

Jeśli wprowadzony został niedozwolony typ parametru, należy wpisać nową, właściwą wartość. Dopuszczalne typy parametrów są zazwyczaj ustalane w ramach oprogramowania aplikacyjnego. Zakresy wartości określone są w opisach poszczególnych parametrów.

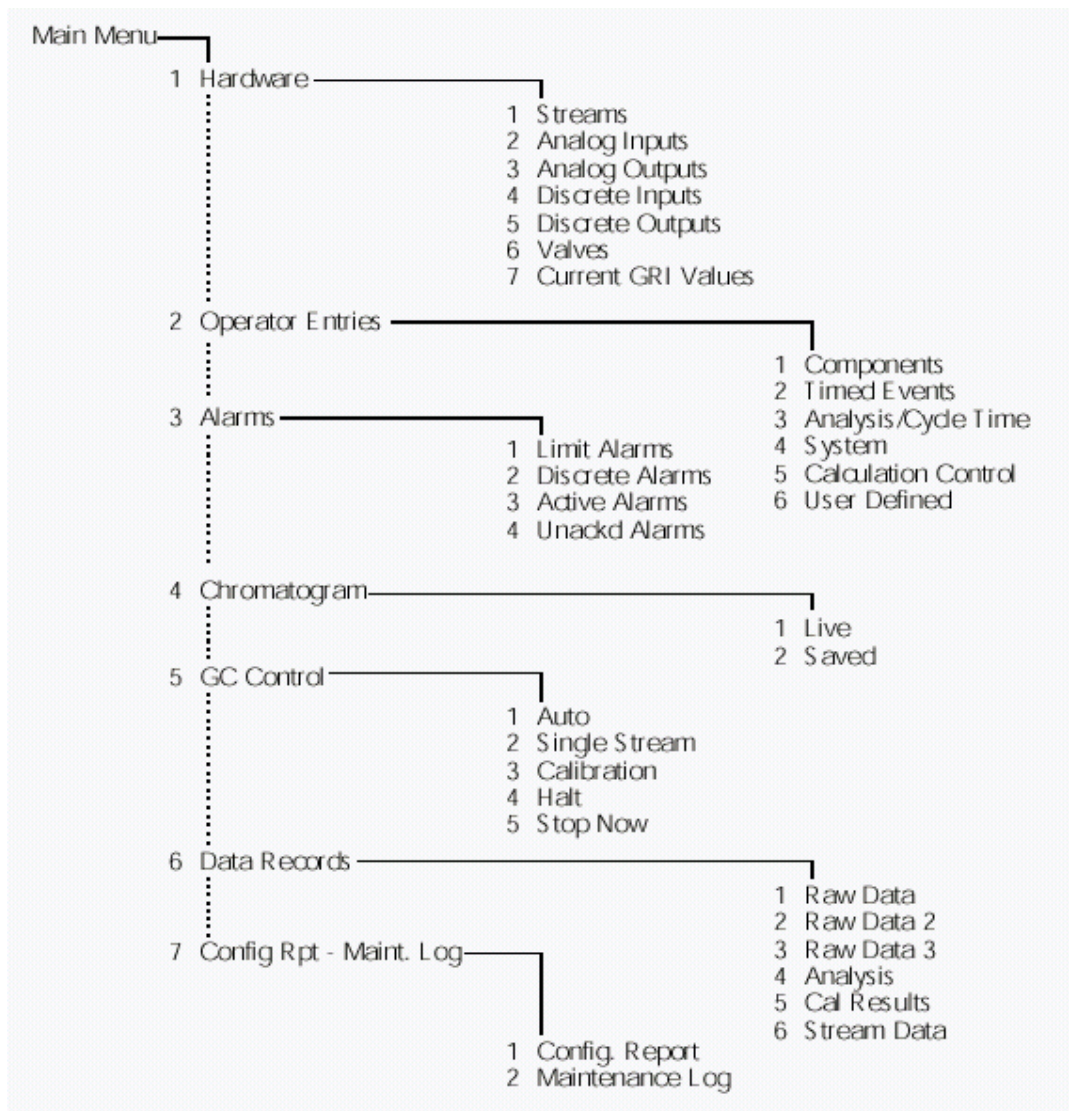
Podczas wprowadzania danych, spodziewany typ danych wyświetla się po prawej stronie pola edycyjnego, w postaci wskaźnika. Dzięki temu można uniknąć wprowadzania niedozwolonych typów danych.

Wskaźniki typów danych są następujące:

- s = łańcuch (długość ograniczona do 12)
- b = bajt
- I = liczba całkowita
- l = liczba całkowita 4 bajtowa
- f = liczba rzeczywista 4 bajtowa
- d = liczba rzeczywista 8 bajtowa
- t = opcja (przełączana klawiszem SPACE)
- m = czas
- q = sekwencja (strumieni)
- x = tekst alfanumeryczny
- = brak typu (=pole edycyjne)

4.3 OPIS STRUKTURY MENU STEROWANIA LOKALNEGO

Menu główne wyświetlane na wyświetlaczu wbudowanym na panelu czołowym sterownika, ma siedem podmenu, z których każde z kolei zawiera po kilka pozycji. Struktura drzewiasta menu pokazana jest na Rysunku 4-4. Wszystkie pozycje menu i podmenu opisano kolejno w następnych rozdziałach.



Rysunek 4-4. Drzewo menu obsługi lokalnej sterownika za pomocą wbudowanej klawiatury i wyświetlacza ciekłokrystalicznego

4.3.1 "Main menu" - menu główne

Main Menu	Menu główne
1 Hardware	1 Ustawienia sprzętowe
2 Operator Entries	2 Wprowadzanie danych
3 Alarms	3 Alarmy
4 Chromatogram	4 Chromatogram
5 GC Control	5 Sterowanie chromatografem
6 Data Records	6 Zapisy danych
7 Config Rpt - Maint. Log	7 Dziennik konserwacji

Z menu głównego można wejść do wszystkich z 7 opisanych dalej podmenu.

4.3.2 Menu "Hardware" (Ustawienia sprzętowe)

Hardware	Ustawienia sprzętowe
1 Streams	1 Strumienie
2 Analog Inputs	2 Wejścia analogowe
3 Analog Outputs	3 Wyjścia analogowe
4 Discrete Inputs	4 Wejścia dyskretne
5 Discrete Outputs	5 Wyjścia dyskretne
6 Valves	6 Zawory
7 Current GRI Values	7 Bieżące wskaźniki współczynnika wzmocnienia

Podmenu w menu HARDWARE umożliwiają operatorowi definiowanie funkcji strumieni, wejść/wyjść analogowych i dyskretnych, skali i zakresu wejść/wyjść (w dozwolonych granicach), ustawianie zaworów i wyświetlanie wskaźników współczynników wzmocnienia GRI (Gain Ratio Index) przedwzmacniacza analizatora.

4.3.3 Menu "Operator Entries" (Wprowadzanie danych)

Operator Entries	Wprowadzanie danych
1 Component Data	1 Dane o składnikach
2 Timed Events	2 Zdarzenia czasowe
3 Analysis/Cycle Times	3 Czas analizy/cyklad
4 System	4 System
5 Calculation Control	5 Konfiguracja obliczeń
6 User Defined	6 Obliczenia definiowane przez użytkownika

Podmenu w menu OPERATOR ENTRIES umożliwiają operatorowi edycję danych, które standardowo są zaprogramowane fabrycznie dla danej aplikacji. Modyfikować można tabelę danych o składnikach (CDT), czasy retencji (RT), współczynniki odpowiedzi (RF), itd., dla różnych składników i strumieni. Dostępne są również podmenu edycji i definiowania tabeli zdarzeń czasowych (TEV), czasów trwania analizy i cyklu dla strumieni próbek, definiowanie nazw i opisów systemu, definiowanie wymaganych obliczeń. Nazwy i etykiety można przypisywać danych, które mogą być potrzebne do różnych raportów. Menu to umożliwia operatorowi dostosowanie aplikacji do określonych zastosowań.

4.3.4 Menu "Alarms" (Alarmy)

Alarms	Alarmy
1 Limit alarms	1 Progi alarmowe
2 Discrete Alarms	2 Alarmy dyskretne
3 Active Alarms	3 Alarmy aktywne
4 Unackd Alarms	4 Alarmy nie potwierdzone

W menu ALARMS operator może przeglądać listy alarmów, ustawiać alarmowe wartości progowe oraz potwierdzać przyjęcie różnych alarmów.

4.3.5 Menu "Chromatogram"

Chromatogram	Chromatogram
1 Live	1 Bieżący
2 Saved	2 Archiwalny

W menu CHROMATOGRAM operator może oglądać bieżący chromatogram aktualnie analizowanego strumienia próbki, albo wyświetlać chromatogram uprzednio zachowany.

4.3.6 Menu "GC Control" (Sterowanie chromatografem)

GC Control	Sterowanie chromatografem
1 Auto	1 Sekwencja automatyczna
2 Single Stream	2 Pojedynczy strumień
3 Calibration	3 Kalibracja
4 Halt	4 Zatrzymanie
5 Stop Now	5 Zatrzymanie natychmiastowe

Menu GC CONTROL umożliwia operatorowi zatrzymywanie analizy, uruchamiania kalibracji i uruchamiania automatycznej sekwencji analitycznej. Można to wykonywać po każdej modyfikacji danych dokonanej w menu OPERATOR ENTRIES. "Halt" zatrzymuje analizę po zakończeniu bieżącego cyklu. "Stop Now" wymuszone będzie natychmiastowe zatrzymanie pracy systemu, wymagające ponownego wprowadzenia niektórych parametrów. W większości wypadków w menu tym korzysta się z trybu "Auto".

4.3.7 Menu "Data Records" (Zapisy danych)

Data Records 1 Raw Data 2 Raw Data 2 3 Raw Data 3 4 Analysis 5 Cal Results 6 Stream Data	Zapisy danych 1 Dane pierwotne 2 Dane pierwotne 2 3 Dane pierwotne 3 4 Wyniki analizy 5 Wyniki kalibracji 6 Dane strumieni	Podmenu dostępne w menu DATA RECORDS są szczególnie przydatne dla personelu obsługi technicznej, gdy wystąpią problemy dla jednego lub więcej strumieni. Wyświetlanie danych pierwotnych i raportów z analizy może być pomocne w zidentyfikowaniu źródeł problemów. Okresowe zachowywanie raportów umożliwia personelowi obsługi technicznej łatwiejsze kontrolowanie prawidłowości działania systemu chromatograficznego, a nawet wykrywanie uszkodzeń w stanie początkowym.
-------------------------------------------------------------------------------------------------------------------------------------------------------------	----------------------------------------------------------------------------------------------------------------------------------------------	-------------------------------------------------------------------------------------------------------------------------------------------------------------------------------------------------------------------------------------------------------------------------------------------------------------------------------------------------------------------------------------------------------------------------------------------------------------------------------

4.3.8 Menu "Maintenance Log" (Dziennik konserwacji)

Maintenance Log 1 Config Report 2 Maintenance Log	Dziennik konserwacji 1 Raport z konfiguracji 2 Dziennik konserwacji	Menu GC CONTROL umożliwia operatorowi i personelowi obsługi technicznej przeglądanie dziennika konserwacji, uzupełnienie go o bieżące wpisy lub ich modyfikowanie. Opcja Config Report umożliwia wydrukowanie raportu z konfiguracji na drukarce podłączonej do sterownika.
------------------------------------------------------------------------------	---------------------------------------------------------------------------	-----------------------------------------------------------------------------------------------------------------------------------------------------------------------------------------------------------------------------------------------------------------------------

Stronę tę celowo pozostawiono pustą

CZĘŚĆ 5 - KONSERWACJA

W tej części instrukcji wyszczególniono wymagania dotyczące regularnej obsługi konserwacyjnej chromatografu gazowego Danalyzer / 2350 GC System. Układ rozdziałów tej części jest następujący:

Koncepcja konserwacji oraz wykrywania i usuwania usterek.....	<i>Patrz rozdział 5.1</i>
Regularna obsługa.....	5.2
Karta przeglądu kontrolnego Danalyzer.....	5.2.1
Procedury regularnej obsługi.....	5.2.2
Umowy serwisowe.....	5.2.3
Odnajdywanie i uzyskiwanie dostępu do podzespołów i części.....	5.3
Elementy elektryczne i elektroniczne analizatora	5.3.1
Elementy detektora, elementy grzejne, zawory i kolumny	5.3.2
Środki ostrożności w postępowaniu z płytkami drukowanymi	5.4
Obsługa techniczna, wykrywanie i usuwanie usterek.....	5.5
Przedwzmacniacz	5.5.1
Regulator temperatury	5.5.2
Dekoder	5.5.3
Wymiana bezpiecznika.....	5.5.3.1
Procedura wyjmowania płyty dekodera	5.5.3.2
Procedura ponownego montażu płyty dekodera.....	5.5.3.3
Wykrywanie i usuwanie usterek w analizatorze.....	5.5.4
Sprawdzanie parametrów przepływu gazów	5.5.4.1
Temperatura	5.5.4.2
Ustawianie parametrów czasowych w sterowniku.....	5.5.4.3
Dryf linii podstawowej.....	5.5.4.4
Sprawdzanie szczelności analizatora	5.5.4.5
Niedrożne przewody, kolumny lub zawory.....	5.5.4.6
Zawory chromatograficzne.....	5.5.5
Czyszczenie zaworu	5.5.5.1
Przegląd zaworu	5.5.5.2
Procedura przeglądu remontowego zaworu	5.5.5.3

Równoważenie mostka detektora	5.5.6
Pomiary temperatury	5.5.7
Natężenie przepływu przez wylotowy otwór pomiarowy (MV)	5.5.8
Wejścia analogowe.....	5.5.9
Konserwacja sterownika Model 2350	5.6
Dostęp do sterownika chromatografu gazowego.....	5.6.1
Transmisji danych.....	5.7
Zmienianie adresu sprzętowego sterownika.....	5.7.1
Wejścia i wyjścia analogowe.....	5.8
Kalibracja wyjścia analogowego.....	5.8.1
Pętle testujące wejścia/wyjścia analogowe	5.8.2
Wejścia i wyjścia dyskretne (cyfrowe).....	5.9
Pętle testujące wejścia/wyjścia cyfrowe	5.9.1
Bezpiecznik sieciowy.....	5.10
Połączenie analizator-sterownik	5.11
Kody funkcyjne	5.11.1
Procedury wyłączenia chromatografu.....	5.12
Procedura wyłączenia na krótki okres czasu	5.12.1
Procedura wyłączenia na długi okres czasu	5.12.2

5.1 KONCEPCJA KONSERWACJI ORAZ WYKRYWANIA I USUWANIA USTEREK

Najskuteczniejszą metodą napraw chromatografu Danalyzer / 2350 jest wymiana podzespołów, umożliwiającą przywrócenie prawidłowości działania tak szybko, jak jest to możliwe. Źródła problemów, jak płytki drukowane, zawory, itp. podzespoły, identyfikuje się podczas testów w ramach procedury wykrywania i usuwania usterek, zastępując je - na jak największym możliwym w praktyce poziomie szczegółowości - podzespołami, o których wiadomo, że działają prawidłowo. Uszkodzone podzespoły naprawia się na miejscu, korzystając z odpowiednich instrukcji naprawczych, albo przesyła się do Daniel Europe w celu naprawy lub wymiany na nowe.

5.2 **REGULARNA OBSŁUGA**

System chromatografu gazowego Danalyzer / 2350 może niezawodnie pracować przez długie okresy czasu i ma bardzo niskie wymagania w zakresie regularnej obsługi technicznej. Jednakże zaleca się, by co dwa miesiące rejestrować niektóre parametry, gdyż jest to bardzo pomocne w określeniu stanu technicznego i prawidłowości działania analizatora. Co dwa miesiące należy w ramach regularnej obsługi wypełnić kartę przeglądu kontrolnego chromatografu Danalyzer (patrz 5.2.1), wstawić datę i umieścić w skoroszycie, by z danych tych mógł korzystać personel obsługi technicznej. Dzięki temu tworzone będą na bieżąco archiwalne zapisy parametrów działania analizatora, umożliwiające zaplanowanie dogodnego terminu wymiany butli z helem, wczesne rozpoznanie potencjalnych problemów i szybkie usunięcie uszkodzeń w stanie początkowym. Wraz z kartą przeglądu kontrolnego powinno się załączyć opatrzone odpowiednią datą chromatogram, raport z konfiguracji oraz raport z danych pierwotnych analizy. Porównywanie takich archiwalnych chromatogramów i raportów z bieżącymi, może być pomocne podczas wykrywania usterek.

Skopiować wzór karty przeglądu kontrolnego chromatografu Danalyzer zamieszczony na następnej stronie. W razie problemów technicznych z chromatografem proszę wypełnić tę kartę i wydrukować raporty, by dane te były dostępne podczas telefonicznego zgłaszania usterki do działu serwisu Daniel Customer Service. W tym wypadku potrzebne będą również takie informacje, jak numer seryjny analizatora, gdyż na jego podstawie można odnaleźć w archiwum Daniel chromatogramy i raporty wykonane podczas testów fabrycznych. Numer seryjny znajduje się na tabliczce znamionowej z przodu analizatora, nad środkową obudową ognioszczelną. Numer seryjny ma format UKXXYXXX (gdzie X jest cyfrą a Y literą).

5.2.1 Karta przeglądu kontrolnego Danalyzer

Data wykonania: ___/___/___

Nr zamówienia: HE-_____

SPRAWDZAĆ CO DWA MIESIĄCE	STAN ZASTANY	STAN POZOSTAWIONY	WARTOŚĆ ZNAMIONOWA
BUTLA Z GAZEM NOŚNYM (HELEM)			
Odczyt po stronie wysokiego ciśnienia	___ psig	___ psig	
Odczyt ciśnienia wylotowego z reduktora	___ psig	___ psig	110 psig
REGULATOR CIŚNIENIA GAZU NOŚNEGO			
(na panelu regulacji przepływu)			
UKŁAD POBIERANIA PRÓBEK			
Ciśnienie w przewodach próbek	(1) ___ psig	___ psig	20 psig
	(2) ___ psig	___ psig	20 psig
	(3) ___ psig	___ psig	20 psig
	(4) ___ psig	___ psig	20 psig
	(5) ___ psig	___ psig	20 psig
Natężenie przepływu próbki (rotametr)	(1) ___ ml/min	___ ml/min	40-60 ml/min
	(2) ___ ml/min	___ ml/min	40-60 ml/min
	(3) ___ ml/min	___ ml/min	40-60 ml/min
	(4) ___ ml/min	___ ml/min	40-60 ml/min
	(5) ___ ml/min	___ ml/min	40-60 ml/min
Gaz kalibracyjny			
Odczyt po stronie wysokiego ciśnienia	___ psig	___ psig	
Odczyt ciśnienia wylotowego z reduktora	___ psig	___ psig	20 psig
Natężenie przepływu (rotametr)	___ ml/min	___ ml/min	40-60 ml/min

5.2.2 Procedury regularnej obsługi

- a. Co dwa miesiące wypełnić kartę przeglądu kontrolnego chromatografu Danalyzer. Zapisać na niej datę przeglądu i numer zamówienia, a następnie umieścić w skoroszycie, by można było korzystać z tych danych w przyszłości.
- b. Korzystając z programu MON uruchomionego w komputerze, zachować i wydrukować chromatogram. Wydrukować raporty z konfiguracji, kalibracji i danych pierwotnych i załączyć do karty przeglądu kontrolnego.
- c. Sprawdzić, czy w drukarce analizatora (jeśli jest) znajduje się odpowiedni zapas papieru. Sprawdzić zapas gazu nośnego i kalibracyjnego.
- d. Sterownik Model 2350 nie wymaga żadnej regularnej obsługi.

5.2.3 Umowy serwisowe

Daniel oferuje umowy serwisowe na warunkach dostosowanych do określonych wymagań. Informacje na temat umów na obsługę konserwacyjną i naprawy można uzyskać w dziale serwisu Daniel Customer Service, Daniel Europe (telefon: 01324-556111).

5.3 ODNAJDYWANIE I UZYSKIWANIE DOSTĘPU DO PODZESPOŁÓW I CZĘŚCI

5.3.1 Elementy elektryczne i elektroniczne analizatora

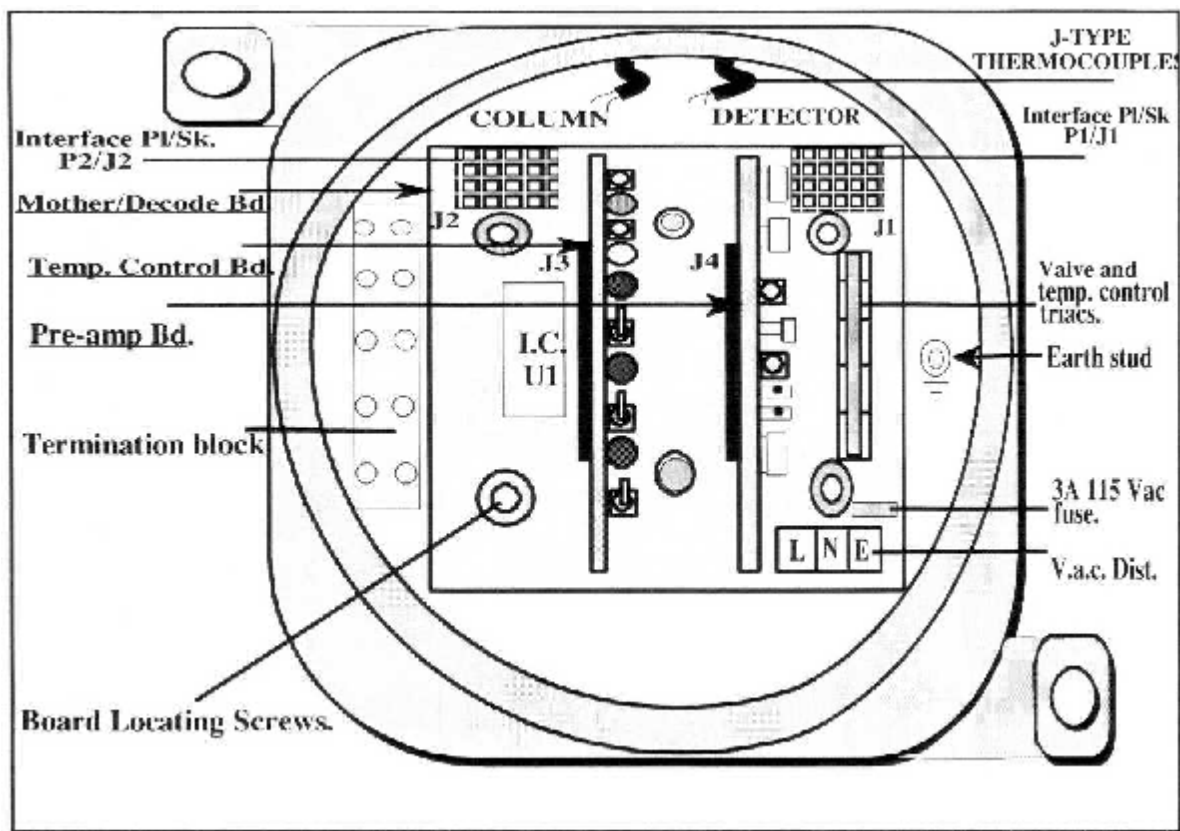
Elementy elektryczne i elektroniczne analizatora, z wyjątkiem detektora i grzałek, znajdują się w środkowej i dolnej sekcji analizatora i są w pełni dostępne od przedniej strony analizatora. Płytki drukowane znajdują się w obudowach ognioszczelnych i są dostępne po zdjęciu gwintowanej pokrywy z przodu obudowy analizatora.



OSTRZEŻENIE: Na obszarze zagrożonym wybuchem nie należy otwierać obudów ognioszczelnych. Jeśli wymagane jest uzyskanie dostępu do obudowy ognioszczelnej, należy przedsięwziąć stosowne środki ostrożności, by zapewnić brak występowania atmosfery wybuchowej.

W górnej obudowie ognioszczelnej (przedwzmacniacza), znajdują się następujące płytki drukowane (patrz Rysunek 6.1).

- A. Płytki regulacji temperatury i sterowania zaworami.
- B. Płytki przedwzmacniacza (po prawej stronie obudowy).
- C. Płytki dekodera, dostępna po odłączeniu płytki regulacji temperatury i sterowania zaworami i płytki przedwzmacniacza.



Legenda:

J-TYPE THERMOCOUPLES - TERMOELEMENTY TYPU J (żelazo-konstantan)

COLUMN - KOLUMNA

DETECTOR - DETEKTOR

Interface PI/Sk P1/J1 - Interfejs PI/Sk P1/J1

Mother/Decode Bd. płyta dekodera (główna)

Temp. Control Bd. - Płytkę regulacji temperatury.

Pre-amp Bd. - Płytkę przedwzmacniacza

Termination Bd. - Płytkę zaciskową

Board Locating Screws - Wkręty mocujące płytkę

Interface PI/Sk P2/J2 - Interfejs PI/Sk P2/J2

Valve and temp. control triacs - Triaki regulacji temperatury i sterowania zaworami

Earth stud - Kołek uziemiający

3A 115 Vac fuse - Bezpiecznik topikowy 3A/115V~

V.a.c. Dist. - Zaciski przewodów kabla zasilającego (L- fazowy, N- zerowy, E- uziemienie)

Rysunek 5-1. Rozmieszczenie płytek drukowanych w obudowie przedwzmacniacza

5.3.2 Elementy detektora, elementy grzejne, zawory i kolumny

Elementy detektora, elementy grzejne, zawory i kolumny znajdują się w podgrzewanej górnej sekcji analizatora, tzn. sekcji analitycznej. Aby uzyskać dostęp do tej sekcji, należy odkręcić cztery śruby z łbem sześciokątnym z boków analizatora i wyciągnąć obudowę ochronną wysuwając ją to tyłu. Następnie należy odczepić dwie osłony termoizolacyjne otaczające piec.

Elementy detektora znajdują się w obudowie ognioszczelnej na prawo od bloku grzejnego. Dostęp do nich uzyskuje się po zdjęciu gwintowanej pokrywy.

Elementy grzejne są umieszczone w spodzie bloku grzejnego i nie można ich wymontować. Attest CENELEC wymaga, by blok grzejny był uszczelniony za pomocą ognioszczelnej dławnicy, której nie można demontować. Z tego względu, w razie uszkodzenia należy wymienić cały zespół bloku grzejnego. Zawór chromatograficzny (próbki) znajduje się przed blokiem grzejnym (w kierunku przedniej strony analizatora). Zawór wymywania zwrotnego znajduje się na lewo od bloku grzejnego. Zawór wyboru kolumny znajduje się z tyłu za blokiem grzejnym.

Kolumny znajdują się wewnątrz bloku grzejnego w jego górnej części. Aby uzyskać dostęp do kolumn, należy odkręcić centralną śrubę mocującą górną pokrywę.

5.4 ŚRODKI OSTROŻNOŚCI W POSTĘPOWANIU Z PŁYTKAMI DRUKOWANYMI

Zespoły płytek drukowanych (karty) zawierają elektroniczne układy scalone o strukturze CMOS, które mogą łatwo ulec uszkodzeniu w wypadku niewłaściwego obchodzenia się z nimi. Stosować następujące środki ostrożności:

- Nie wkładać ani nie wyjmować płytek drukowanych analizatora ani sterownika gdy włączone jest zasilanie elektryczne tych zespołów.
- Do czasu użycia, płytki i elementy elektroniczne przechowywać w ich oryginalnych antystatycznego opakowaniach foliowych, które pokryte są warstwą przewodzącą, chroniącą przed gromadzeniem się ładunków elektrostatycznych.
- Podczas instalowania i wyjmowania płytek drukowanych, używać antystatycznego opakowania z folii przewodzącej jako "rękawiczki".
- Podczas instalowania i wyjmowania płytek drukowanych, osoba to wykonująca powinna być połączona z elementem uziemionym, by zapobiec wyładowaniom elektrostatycznym.

5.5 OBSŁUGA TECHNICZNA, WYKRYWANIE I USUWANIE USTEREK

W niniejszym rozdziale zamieszczono informacje dotyczące obsługi technicznej oraz wykrywania i usuwania usterek w analizatorze. Informacje te są podane w układzie albo według głównych podzespołów, albo według głównych funkcji analizatora. Przyczyny najczęściej występujących alarmów sprzętowych wyszczególniono poniżej w Tabeli 5-1.



WAŻNE: Przed uruchomieniem nowej kalibracji należy usunąć WSZYSTKIE przyczyny alarmów.

Tabela 5-1. Alarmy i ich możliwe przyczyny

Nr	ALARM	MOŻLIWE PRZYCZYNY
1.	Application Checksum Failure (Błędna suma kontrolna programu aplikacyjnego)	Usterka pamięci EPROM.
2.	ROM Checksum Failure (Błędna suma kontrolna pamięci ROM)	Usterka pamięci EPROM.
3.	RAM Diagnostic Failure (Test diagnostyczny pamięci RAM zakończony błędem)	Usterka pamięci RAM.
4.	Preamp Input 1 Out of Range (Przekroczenie zakresu sygnału na wejściu 1 przedwzmacniacza)	Brak gazu nośnego (helu); nie usunięte powietrze z przewodów gazu nośnego; awaria zasilania elektrycznego; uszkodzone termistory; przedwzmacniacz niezrównoważony lub uszkodzony; niska temperatura analizatora; uszkodzenie okablowania sprzęgającego ze sterownikiem.
5.	Preamp Input 2 Out of Range (Przekroczenie zakresu sygnału na wejściu 2 przedwzmacniacza)	Jak dla alarmu nr 4.
6.	Preamp Input 3 Out of Range (Przekroczenie zakresu sygnału na wejściu 3 przedwzmacniacza)	Jak dla alarmu nr 4.
7.	Preamp Input 4 Out of Range (Przekroczenie zakresu sygnału na wejściu 4 przedwzmacniacza)	Jak dla alarmu nr 4.
8.	Preamp Failure (Uszkodzenie przedwzmacniacza)	Jak dla alarmu nr 4.
9.	Analog Output 1 High (Kres górny zakresu na wyjściu analogowym 1)	Wartość zmierzona większa niż zaprogramowana przez operatora jako kres górny zakresu dla wyjścia nr 1.
10.	Analog Output 2 High (Kres górny zakresu na wyjściu analogowym 2)	Jak dla alarmu nr 9.
11.	Analog Output 3 High (Kres górny zakresu na wyjściu analogowym 3)	Jak dla alarmu nr 9.
12.	Analog Output 4 High (Kres górny zakresu na wyjściu analogowym 4)	Jak dla alarmu nr 9.
13.	Analog Output 5 High (Kres górny zakresu na wyjściu analogowym 5)	Jak dla alarmu nr 9.
14.	Analog Output 6 High (Kres górny zakresu na wyjściu analogowym 6)	Jak dla alarmu nr 9.
15.	Analog Output 7 High (Kres górny zakresu na wyjściu analogowym 7)	Jak dla alarmu nr 9.
16.	Analog Output 8 High (Kres górny zakresu na wyjściu analogowym 8)	Jak dla alarmu nr 9.
17.	Analog Output 9 High (Kres górny zakresu na wyjściu analogowym 9)	Jak dla alarmu nr 9.
18.	Analog Output 10 High (Kres górny zakresu na wyjściu analogowym 10)	Jak dla alarmu nr 9.
19.	Analog Output 1 Low (Kres dolny zakresu na wyjściu analogowym 1)	Wartość zmierzona większa niż zaprogramowana przez operatora jako kres dolny ("zero") zakresu dla wyjścia nr 1.
20.	Analog Output 2 Low (Kres dolny zakresu na wyjściu analogowym 2)	Jak dla alarmu nr 19.
21.	Analog Output 3 Low (Kres dolny zakresu na wyjściu analogowym 3)	Jak dla alarmu nr 19.

Nr	ALARM	MOŻLIWE PRZYCZYNY
22.	Analog Output 4 Low (Kres dolny zakresu na wyjściu analogowym 4)	Jak dla alarmu nr 19.
23.	Analog Output 5 Low (Kres dolny zakresu na wyjściu analogowym 5)	Jak dla alarmu nr 19.
24.	Analog Output 6 Low (Kres dolny zakresu na wyjściu analogowym 6)	Jak dla alarmu nr 19.
25.	Analog Output 7 Low (Kres dolny zakresu na wyjściu analogowym 7)	Jak dla alarmu nr 19.
26.	Analog Output 8 Low (Kres dolny zakresu na wyjściu analogowym 8)	Jak dla alarmu nr 19.
27.	Analog Output 9 Low (Kres dolny zakresu na wyjściu analogowym 9)	Jak dla alarmu nr 19.
28.	Analog Output 10 Low (Kres dolny zakresu na wyjściu analogowym 10)	Jak dla alarmu nr 19.
29.	Power Failure (przerwa w dopływie energii elektrycznej)	Na skutek przerwy w dopływie energii elektrycznej nastąpił restart sterownika od czasu ostatniego skasowania alarmów. Automatycznie uruchamiany jest tryb roboczy RUN i przepływ gazu kalibracyjnego aż do czasu zidentyfikowania wszystkich czasów retencji lub maksimum przez dwie godziny, zanim nastąpi przełączenie na gaz z instalacji procesu.
30.	Fused Peak Overflow - Noisy Baseline (Nadmiernie złane piky - zakłócenia linii podstawowej)	Nie usunięte powietrze z przewodów gazu nośnego; uszkodzone termistory; przedwzmacniacz nie zrównoważony lub uszkodzony
31.	RF % Deviation (Nadmierne odchylenie procentowe nowego współczynnika odpowiedzi)	Brak lub niedobór gazu kalibracyjnego; procedura optymalizacji czasu zamknięcia zaworu zakończona błędem; uszkodzony zawór elektromagnetyczny automatycznej kalibracji
32.	Warm Start Calibration fails (Nieudane "ciepłe" uruchomienie kalibracji)	Jak dla alarmu nr 31.
34.	Valve Timing Failure (Nieudana procedura optymalizacji czasu zamknięcia zaworu)	Jak dla alarmu nr 31.

5.5.1 Przedwzmacniacz

Przedwzmacniacz nie zawiera żadnych części, które mogą być naprawiane przez użytkownika. W razie uszkodzenia, należy zwrócić przedwzmacniacz do działu serwisu Daniel Customer Service w celu naprawy lub wymiany na nowy.

5.5.2 Regulator temperatury

Płytki regulacji temperatury nie zawiera żadnych części, które mogą być naprawiane przez użytkownika. W razie uszkodzenia, należy zwrócić tę płytkę do działu serwisu Daniel Customer Service w celu naprawy lub wymiany na nowy. W wypadku wymiany płytki regulacji temperatury, należy ponownie wykonać ponowną kalibrację nastaw temperatury. Patrz rozdział 5.5.7.

5.5.3 Dekoder

5.5.3.1 Wymiana bezpiecznika

Płyta dekodera jest zabezpieczona bezpiecznikiem topikowy 3A/120V Picofuse, który jest włączony szeregowo na przewodzie zerowym zasilania prądem zmiennym tej płyty. Bezpiecznik ten znajduje się nad listwą zaciskową przewodów zasilania elektrycznego w dolnym lewym rogu płyty dekodera. Przepalony bezpiecznik należy wylutować z płytki drukowanej i wlotować nowy, używając lutownicy o małej mocy.

5.5.3.2 Procedura wyjmowania płyty dekodera

Aby wymontować płytę dekodera, postępować zgodnie z poniższą procedurą:

- A. Odłączyć analizator od źródła zasilania elektrycznego.
- B. Odczekać cztery minuty przed zdjęciem obudowy ognioszczelnej EEX "d".
- C. Odkręcić cztery śruby mocujące okrągłą płytę czołową i zdjąć ją.
- D. Wyciągnąć dwie karty (płytki drukowane) z obudowy układów elektronicznych. Pociągnąć mocno, uważając by nie zaczepić o wiązki przewodów nad kartami. Umieścić wyjęte karty w antystatycznych torebkach z folii przewodzącej.
- E. Odkręcić dwa nylonowe elementy dystansowe, do których zamontowana jest płyta czołowa.
- F. Odłączyć trzy przewody kabla zasilania elektrycznego, podłączone do listwy zaciskowej (TB1) w dolnym prawym rogu.
- G. Odłączyć brązowe (lub czasami czarne) złącza znajdujące się na górze (20 stykowe po lewej i 36 stykowe po prawej). Uchwycić złącze za jego końce na górze i na dole, a następnie nacisnąć w dół, by zwolnić z zatrząsków. Wymagany jest tylko niewielki nacisk. Wyciągnąć złącze z zatrząsków.
- H. Odkręcić cztery zabezpieczone przed wypadnięciem wkrety mocujące płytę dekodera do tyłu obudowy układów elektronicznych.

5.5.3.3 Procedura ponownego montażu płyty dekodera

Aby zainstalować z powrotem płytę dekodera, postępować zgodnie z poniższą procedurą:

- A. Zamontować z powrotem dwa złącza - 20 stykowe po lewej i 36 stykowe po prawej. (Złącza te można również zamontować po zainstalowaniu płyty dekodera).
- B. Włożyć płytę dekodera do obudowy. Koniec płyty z krótkimi przewodnikami wepchnąć do górnej tylnej części obudowy, przytrzymując kabel sprzęgający podczas wkładania płyty.
- C. Dokręcić cztery zabezpieczone przed wypadnięciem wkręty mocujące płytę dekodera.
- D. Podłączyć z powrotem trzy przewody kabla zasilania elektrycznego do listwy zaciskowej (TB1) w dolnym prawym rogu płyty dekodera.
- E. Wkręcić dwa nylonowe elementy dystansowe na montażowe kołki gwintowe na górze i na dole w pobliżu środka płyty.
- F. Włożyć z powrotem dwie karty (płytki drukowane) tak, by strony płytek zawierające elementy elektroniczne skierowane były na zewnątrz. Płytkę regulacji temperatury i sterowania zaworami zamontować w gnieździe po stronie lewej, a płytkę przedwzmacniacza w prawym.
- G. Przykręcić okrągłą płytę czołową.

5.5.4 Wykrywanie i usuwanie usterek w analizatorze

Do prawidłowej pracy przemysłowego chromatografu gazowego wymagane jest prawidłowe ustawienie i stałość parametrów przepływów, stałość temperatury, brak przecieków oraz prawidłowe ustawienie parametrów czasowych sterownika chromatografu. Przed przystąpieniem do procedury wykrywania usterek należy wykonać czynności w ramach przeglądu kontrolnego opisane w punkcie 5.2.1. Regularne wypełnianie kart przeglądu kontrolnego może pomóc w odnalezieniu przyczyny nieprawidłowego działania i zapobiec nagłym awariom.

Nie regulować żadnych wielkości mieszczących się w zakresie tolerancji wartości nominalnych wyszczególnionych na karcie przeglądu kontrolnego. Porównywać na bieżąco wielkości zmierzone z zapisanymi poprzednio, gdyż dzięki temu można szybko wykryć potencjalny problem.

W dalszych rozdziałach podano wskazówki dotyczące wyszukiwania usterek w razie problemów z analizą próbek. Listę czynności kontrolnych przy wyszukiwaniu usterek, dostarczającą danych do diagnozowania problemu, zamieszczono w Tabeli 5-2. Dane te będą pomocne w razie zwrócenia się o pomoc do serwisu Daniel Customer Service.

5.5.4.1 Sprawdzanie parametrów przepływu gazów

- a. Sprawdzić prawidłowość nastaw parametrów przepływu na panelu regulacji przepływu. Wartości nominalne podane są w rozdziale 5.2.1 (karta przeglądu kontrolnego analizatora). Nie regulować; w razie nieprawidłowych wskazań skonsultować się z serwisem Daniel Customer Service.
- b. Sprawdzić natężenie przepływu przez otwór wylotowy pomiarowy (MV) i otwór wylotowy próbki (SV). Patrz Tabela 5-2: Lista czynności kontrolnych przy wyszukiwaniu usterek.

5.5.4.2 Temperatura

Sprawdzić, czy działa układ regulacji temperatury. Powinny migać obie diody świecące, zielona i żółta, znajdujące się na płycie regulacji temperatury (po upływie pierwszych 2 godzin ich świecenia się od włączenia z stanie zimnym).

5.5.4.3 Ustawianie parametrów czasowych w sterowniku

Z upływem czasu może nastąpić nieznaczna zmiana charakterystyk kolumn chromatograficznych, powodująca drobne zmiany czasów elucji składników. Z tego względu może być wymagane skorygowanie parametrów czasowych poszczególnych składników. Sprawdzić w sterowniku prawidłowość ustawiania tabel parametrów czasowych.

5.5.4.4 Dryf linii podstawowej

- a. Aby upewnić się, że nie zachodzi dryf linii podstawowej, porównać zakłócenia linii podstawowej powodowane samym przełączaniem zaworu chromatograficznego z chromatogramem SPECTRUM dostarczonym z arkuszem parametrów roboczych.
- b. Sprawdzić, czy nie występują objawy występowania elucji składników gdy próbka gazu nie została wstrzyknięta., tzn. czy nie występują piki, które mogą być przypisane składnikom.

Jeśli występują różnice między tymi chromatogramami, źródłem problemu może być:

1. Nieprawidłowe zaprogramowanie zdarzeń czasowych.
2. Zanieczyszczenie przepon uszczelniających zaworu obcą substancją.
3. Nieodpowiednio wyregulowane natężenia przepływów.
4. Przecieki w układzie nośnym.
5. Pogorszenie się jakości kolumny chromatograficznej spowodowane zanieczyszczeniem przez próbki.
6. Błędna identyfikacja pików.

Zakłócenia linii podstawowej mogą być spowodowane przeciekami gazu nośnego, usterką elektroniczną przedwzmacniacza, wadliwym zasilaniem elektrycznym, albo uszkodzeniami termistorów w detektorze. Jeśli pomimo usunięcia nieszczelności w dalszym ciągu będą występowały zakłócenia linii podstawowej, przed wymianą termistorów detektora lub płytki przedwzmacniacza spróbować wyrównować mostek detektora.

Tabela 5-2. Lista czynności kontrolnych przy wyszukiwaniu usterek analizatora

	STAN ZASTANY	STAN POZOSTAWIONY	WARTOŚĆ ZNAMIONOWA
<p>ANALIZATOR</p> <p>Sprawdzenie szczelności przyrządem typu "Snoop", od butli z helum do regulatora analizatora.</p> <p>Sprawdzenie szczelności przyrządem typu "Snoop", od butli gazu kalibracyjnego do zaworu elektromagnetycznego automatycznej kalibracji.</p> <p>Napięcie zrównoważenia przedwzmacniacza (patrz rozdział 5.5.6)</p>	_____ mV	_____ mV	0 ±0,5 mV
<p>UKŁAD POBIERANIA PRÓBEK</p> <p>Sprawdzenie szczelności przyrządem typu "Snoop", od sondy pobierania próbek do zaworu elektromagnetycznego próbek.</p>			
<p>WEJŚCIA STEROWNIKA 2350 (patrz rozdział 5.6)</p> <p>Wskaźniki współczynnika wzmocnienia (GRI) poszczególnych kanałów wzmocnienia:</p> <p>GRI (kanał 2) 0,8 - 1,2</p> <p>GRI (kanał 3) 0,8 - 1,2</p> <p>GRI (kanał 4) 0,8 - 1,2</p> <p>Zera przedwzmacniacza (PAZ):</p> <p>PAZ1</p> <p>PAZ2</p> <p>PAZ3</p> <p>PAZ4</p>	_____	_____	650 - 880
	_____	_____	650 - 880
	_____	_____	650 - 880
	_____	_____	1150 - 1500

Tabela 5-2. Lista czynności kontrolnych przy wyszukiwaniu usterek analizatora (ciąg dalszy)

	STAN ZASTANY	STAN POZOSTAWIONY	WARTOŚĆ ZNAMIONOWA
<p>ZASILANIE ELEKTRYCZNE ANALIZATORA</p> <p>Listwa zaciskowa TB4:</p> <p>Zacisk 24 (wspólny)</p> <p>Zacisk 25 (-20 V)</p> <p>Zacisk 26 (+20 V)</p> <p style="text-align: right;">(+20 V) ___ V</p> <p style="text-align: right;">(-20 V) ___ V</p> <p style="text-align: right;">tętnienia (+20 V) ___ mV~</p> <p style="text-align: right;">tętnienia (-20 V) ___ mV~</p>			<p>+20,0 ±0,5V</p> <p>-20,0 ±0,5V</p> <p>0,0 ±40 mV</p> <p>0,0 ±40 mV</p>
<p>CHROMATOGRAM</p> <p>Sprawdzić linię podstawową.</p> <p>Sprawdzić w raporcie wartości wynikowe dla poszczególnych składników.</p> <p>Liczba pików.</p> <p>Czasy retencji.</p> <p>Wstawić datę i umieścić w archiwum.</p>			
<p>TEMPERATURA (patrz rozdział 5.5.7)</p> <p>Temperatura detektora</p> <p>Termoelement nr 1 (typy J)</p> <p>Temperatura bloku grzejnego</p> <p>Termoelement nr 2 (typy J)</p> <p>Temperatura w układzie pobierania próbki (jeśli stosuje się podgrzewanie)</p>	<p>___ °C lub</p> <p>___ mV</p> <p>___ °C lub</p> <p>___ mV</p> <p>___ °C</p>	<p>___ °C lub</p> <p>___ mV</p> <p>___ °C lub</p> <p>___ mV</p> <p>___ °C</p>	<p>78°C - 83°C</p> <p>78°C - 83°C</p> <p>*</p>
<p>NATEŻENIE PRZEPLYWU PRZEZ WYLOTOWY OTWÓR POMIAROWY (MV) (patrz rozdział 5.5.8)</p> <p>Zawór 3 analizatora włączony (ON)</p> <p>Zawór 3 analizatora wyłączony (OFF)</p>	<p>___ ml/min</p> <p>___ ml/min</p>	<p>___ ml/min</p> <p>___ ml/min</p>	<p>12-18 ml/min</p>

* Patrz Parametry robocze systemu

5.5.4.5 Sprawdzanie szczelności analizatora

- A. Zaślepić wszystkie otwory wylotowe analizatora.
- B. Sprawdzić, czy ciśnienie na reduktorze butli gazu nośnego jest ustawione na 8 bar.
- C. Sprawdzić wszystkie złączki na regulatorze ciśnienia na panelu regulacji przepływu, oraz na reduktorze butli gazu nośnego. Sprawdzić szczelność wykrywaczem nieszczelności. Usunąć wszelkie stwierdzone nieszczelności.
- D. Włączać i wyłączać zawory przełącznikami i obserwować ciśnienia dla obu położenia zaworów. (Pewne zmiany ciśnienia podczas przełączania zaworów są zjawiskiem normalnym, gdyż następuje utrata gazu roboczego uruchamiającego zawory przez wyloty zaworu).
- E. Jeśli ciśnienie nie utrzymuje się na stałym poziomie, sprawdzić szczelność wszystkich złązek.
- F. Powtórzyć punkt D. Jeśli nieszczelność dalej występuje, sprawdzić gniazda przyłączeniowe zaworów za pomocą dostępnego w handlu helowego wykrywacza przecieków.



PRZESTROGA: Nie używać cieczowych wykrywaczy nieszczelności na zaworach chromatograficznych, złączkach zaciskowych zaworów, bloku detektora, ani kolumnach.

- H. Sprawdzić czy nie występują niedrożne zawory, korzystając z załączonego w dokumentacji schematu przepływu.
W razie podejrzenia, że dany zawór jest uszkodzony i jest przyczyną problemu, można się o tym upewnić przez zainstalowanie tymczasowego obejścia takiego zaworu. Zainstalowanie obejścia jest bardziej czasochłonne niż przegląd zaworu, a przegląd zaworu jest ogólnie biorąc prostszy i mniej czasochłonny niż kontynuowanie testów w ramach procedury wyszukiwania usterek. Kompletny przegląd/naprawę zaworu można wykonać w czasie około jednej godziny - patrz rozdział 5.5.5.3.

5.5.4.6 Niedrożne przewody, kolumny lub zawory

Aby upewnić się, że przewody gazu, kolumny i zawory nie są zatkane, należy sprawdzić przepływ gazu na gniazdach przyłączeniowych zaworów. Skorzystać ze schematów przepływowych zamieszczonych w dokumentacji, pamiętając o następujących kwestiach dotyczących schematów przepływowych:

- Drogi przepływu pomiędzy gniazdami przyłączeniowymi zaworów są oznaczone linią ciągłą lub przerywaną.
- Linia przerywana wskazuje drogę przepływu gdy zawór jest włączony (ON).
- Linia ciągła wskazuje drogę przepływu gdy zawór jest włączony (OFF).
- Linia ciągła w połączeniu z przerywaną sygnalizują drogę przepływu niezależną od stanu zaworu (ON/OFF).

5.5.5 Zawory chromatograficzne

5.5.5.1 Czyszczenie zaworu

Do czyszczenia zaworów idealnie nadają się urządzenia do oczyszczania ultradźwiękowego. Jednakże, w wypadku serwisowania na obiekcie, można używać również środków do czyszczenia styków elektrycznych. NIE UŻYWAĆ ŚRODKÓW CZYSZCZĄCYCH NA BAZIE OLEJU.

5.5.5.2 Przegląd zaworu

Zawór chromatograficzny został skonstruowany tak, by wytrzymywał miliony cykli przełączeń bez utraty szczelności lub usterki. Jeśli wymagany jest przegląd zaworu, można skorzystać ze standardowego zestawu naprawczego części zamiennych, dostępnego u Daniel Europe (zestaw regeneracyjny Rebuild Kit). Procedurę przeglądu opisano w następnym rozdziale. Wymagany jest klucz dynamometryczny wyskalowany w stopo-funtach.

5.5.5.3 Procedura przeglądu remontowego zaworu

Przegląd/remont zaworu chromatograficznego wykonywać zgodnie z poniższą procedurą, korzystając z rysunku CE-13021 załączonego w Dodatku dotyczącym analizatora:

- (1) Wymontować niesprawny zawór z analizatora. Zamocować zawór w imadle, zaciskając tylko podstawę zaworu.
- (2) Odkręcić śrubę obracając ją w lewo.
- (3) Wyjąć cały zawór z imadła i przygotować do rozmontowania w czystym miejscu.
- (4) Wyciągnąć śrubę i rozmontować zawór rozpoczynając od płytki głównej.
- (5) Ostrożnie wysunąć pozostałe części zaworu z uchwytu.
- (6) Sprawdzić każdą część zaworu, czy nie zawiera zanieczyszczeń, zadrapań ani ciał obcych. Wyczyścić w urządzeniu do oczyszczania ultradźwiękowego lub środkiem do czyszczenia styków elektrycznych. **NIE UŻYWAĆ ŚRODKÓW CZYSZCZĄCYCH NA BAZIE OLEJU.** Po wyczyszczeniu przedmuchać do sucha gniazda przyłączeniowe zaworu czystym powietrzem (do zasilania przyrządów pneumatycznych) albo helem.
- (7) Wyrzucić stare przepony i zamontować nowe, załączone w zestawie naprawczym.

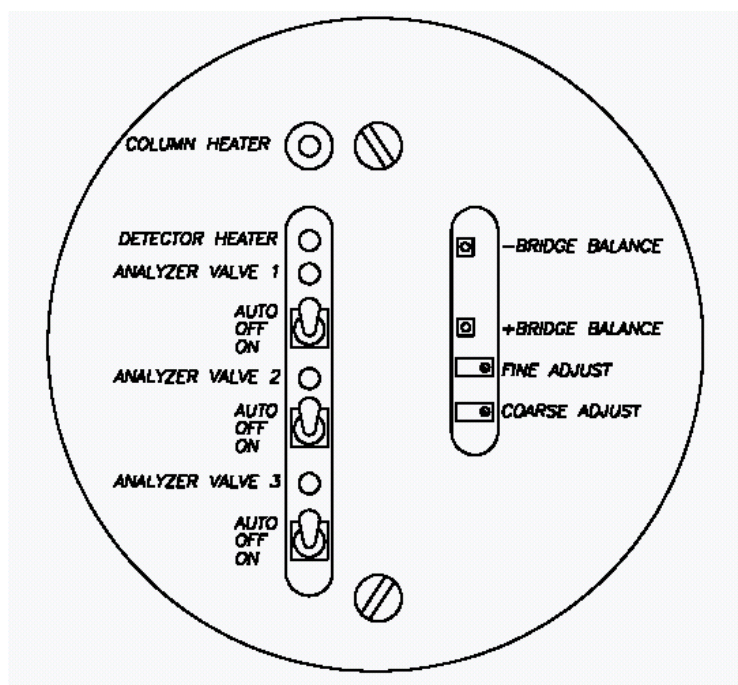
- (8) Zmontować zawór z powrotem, zgodnie z rysunkiem CE-13021.

5.5.6 Równoważenie mostka detektora

Poniższą procedurę powinno się wykonać gdy analizator nie generuje chromatogramów.

Aby zrównoważyć mostek detektora, postępować zgodnie z poniższą procedurą:

- (1) Zatrzymać (Halt) trwającą analizę. Jeśli korzysta się z komputera i programu MON, wybrać w menu głównym podmenu "Control". Następnie, z poziomu podmenu "Control" nacisnąć "H" (zatrzymanie analizy po dokończeniu aktualnie trwającej). Program MON zapyta, czy zatrzymać analizę. Potwierdzić wybierając "Yes" i naciskając klawisz ENTER.
- (2) Zdjąć pokrywę z górnej części przeciwwybuchowej obudowy analizatora.
- (3) Skorzystać z rysunku 5-4. Podłączyć przewód ujemny woltomierza cyfrowego do czarnego punktu kontrolnego (-BRIDGE BALANCE). Podłączyć przewód dodatni woltomierza cyfrowego do czerwonego punktu kontrolnego (+BRIDGE BALANCE).
- (4) Odczytać napięcie na mostku detektora. Napięcie to powinno wynosić $0 \pm 0,5$ mV (miliwoltów). Aby sprowadzić to napięcie do wymaganego zakresu, posłużyć się potencjometrami regulacji zgrubnej i dokładnej, znajdującymi się bezpośrednio pod punktami kontrolnymi pomiaru napięcia na mostku.



Legenda:

-BRIDGE BALANCE - PUNKT KONTROLNY (-) ZRÓWNOWAŻENIE MOSTKA
 +BRIDGE BALANCE - PUNKT KONTROLNY (+) ZRÓWNOWAŻENIE MOSTKA
 FINE ADJUST - POTENCJOMETR REGULACJI DOKŁADNEJ
 COARSE ADJUST - POTENCJOMETR REGULACJI ZGRUBNEJ
 COLUMN HEATER - GRZÁLKA KOLUMNY
 DETECTOR HEATER - GRZÁLKA DETEKTORA
 ANALYZER VALVE - ZAWÓR ANALIZATORA
 AUTO - PRACA AUTOMATYCZNA
 OFF - WYŁĄCZONY
 ON - WŁĄCZONY

Rysunek 5-5. Umiejscowienie punktów kontrolnych pomiaru napięcia zrównoważenia mostka.

5.5.7 Pomiary temperatury

Aby zmierzyć temperaturę bloku detektora i bloku grzejnego (kolumn), należy posłużyć się miernikiem Fluke Model 51 K/J, lub innym umożliwiającym pomiar temperatury pod podłączeniu do termoelementu typu J (żelazo-konstantan).

Temperaturę bloku detektora i bloku grzejnego zmierzyć zgodnie z poniższą procedurą:

- (1) Odkręcić pokrywę z górnej części ognioszczelnej obudowy analizatora.
- (2) Zlokalizować dwa termoelementy typ J (patrz rysunek 5-1).
- (3) Ustawić miernik na odczyt z termoelementu typu "J", a następnie wsunąć do gniazd miernika dwie końcówki przewodów termoelementu oznaczonego jako mierzącego temperaturę bloku grzejnego kolumn i odczytać temperaturę. Wykonać analogiczny pomiar temperatury bloku detektora.
 - (a) Zmierzone wartości temperatury powinny być równe nastawianym fabrycznie temperaturom nominalnym z dokładnością do $\pm 3^{\circ}\text{C}$.
 - (b) **NIE** próbować regulować tych temperatur bez uprzedniego skonsultowania się z serwisem Daniel Customer Service. Płytkę regulacji temperatury nie jest przewidziana do obsługi technicznej wykonywanej przez użytkownika.
 - (c) W razie ustalenia, że płytkę regulacji temperatury jest uszkodzona, proszę ją zwrócić do serwisu Daniel Customer Service w celu wymiany na nową.
- (4) Zamontować z powrotem pokrywę na górnej części ognioszczelnej obudowy analizatora.

5.5.8 Natężenie przepływu przez wylotowy otwór pomiarowy (MV)

Do pomiaru natężenia przepływu potrzebny będzie dokładny przepływomierz (np. Set-A-Flow lub odpowiednik).

Aby zmierzyć natężenie przepływu przez wylotowy otwór pomiarowy (MV), postępować zgodnie z poniższą procedurą:

- (1) Przymocować przepływomierz do wylotowego otworu pomiarowego oznaczonego "MV", znajdującego się po lewej stronie analizatora.
- (2) Natężenie przepływu powinno się mieścić w zakresie 18 - 20 ml/min.

5.5.9 Wejścia analogowe

W sterowniku Model 2350 dostępne są wejścia analogowe z analizatora Model 500 Series Analizer i innych analizatorów zewnętrznych, wyszczególnione poniżej w tabelach. (Patrz również rysunek DUK3253/213/1 załączony w Dodatku dotyczącym sterownika chromatografu gazowego).

Tabela 5-3. Wejścia analogowe do sterownika chromatografu gazowego (z analizatora)

Oznaczenia płytek:		
- TB - płytki zaciskowa okablowania obiektowego w sterowniku		
WEJŚCIA SYGNAŁOWE Z DETEKTORA/PRZEDWZMACNIACZA ANALIZATORA		
TB, J18, zacisk 11		wspólny
TB, J18, zacisk 1	4-20 mA	Kanał wzmacnienia nr 1 (x1)
	Pomiar między zaciskami 1(+) i 2(-) na TB, J18	
TB, J18, zacisk 4	4-20 mA	Kanał wzmacnienia nr 1 (x4)
	Pomiar między zaciskami 4(+) i 5(-) na TB, J18	
TB, J18, zacisk 7	4-20 mA	Kanał wzmacnienia nr 1 (x32)
	Pomiar między zaciskami 7(+) i 8(-) na TB, J18	
TB, J18, zacisk 10	4-20 mA	Kanał wzmacnienia nr 1 (x256)
	Pomiar między zaciskami 10(+) i 11(-) na TB, J18	

Tabela 5-4. Wejścia analogowe do sterownika chromatografu gazowego (z urządzeń użytkownika)

Oznaczenia płytek: - TB - płytki zaciskowa okablowania obiektowego w sterowniku		
WEJŚCIA SYGNAŁOWE Z DETEKTORA/PRZEDWZMACNIACZA ANALIZATORA		
TB, J12, zaciski 1, 2, 3	4-20 mA, wspólny, ekran	Wejście analogowe 1
TB, J12, zaciski 4, 5, 6	4-20 mA, wspólny, ekran	Wejście analogowe 2
TB, J12, zaciski 7, 8, 9	4-20 mA, wspólny, ekran	Wejście analogowe 3
TB, J12, zaciski 10, 11, 12	4-20 mA, wspólny, ekran	Wejście analogowe 4

5.6 KONSERWACJA STEROWNIKA MODEL 2350

Sterownik Model 2350 został skonstruowany tak, by działał niezawodnie przez długie okresy czasu bez konieczności wykonywania konserwacji zapobiegawczej i regularnej obsługi technicznej. Jeśli sterownik chromatografu gazowego został zainstalowany w obudowie przeciwwybuchowej, jest również pyłoszczelny, wodoszczelny i ognioszczelny.

Jeśli wystąpi konieczność otwarcia obudowy przeciwwybuchowej, najpierw należy odłączyć całe zasilanie elektryczne zespołu i przedsięwziąć stosowne środki ostrożności, by zapewnić brak występowania gazów wybuchowych w otoczeniu sterownika. Jednakże, przed otwarciem obudowy sterownika należy za pomocą programu MON, albo lokalnej klawiatury i wyświetlacza na panelu czołowym, sprawdzić, czy parametry robocze aplikacji nie zawierają błędów.

5.6.1 Dostęp do sterownika chromatografu gazowego

Aby uzyskać dostęp do elementów elektrycznych sterownika, wykonać wszystkie **następujące czynności**, o ile sterownik ma obudowę przeciwwybuchową (punkt (2) nie dotyczy sterowników w obudowie przeznaczonej do montażu na stojaku lub tablicy na obszarze bezpiecznym).

- (1) Przed otwarciem obudowy sterownika upewnić się najpierw, że zasilanie sieciowe jest odłączone od sterownika. Pracując na obszarze niebezpiecznym przedsięwziąć wszystkie niezbędne środki ostrożności.
- (2) Odkręcić 16 wkrętów mocujących panel czołowy (z wyświetlaczem) z obudowy. Panel czołowy ma w dolnej części zawiasy zabezpieczone zawleczką. Ostrożnie odchylić panel czołowy. Panel czołowy jest ciężki, więc należy uważać by go nie upuścić, gdyż inaczej dojdzie do uszkodzeń.
- (3) Wewnątrz znajduje się zespół podłączania kart (płytek drukowanych) w sterowniku. Płytkę zaciskowa okablowania obiektowego sterownika (TB) jest przymocowana do zespołu podłączania kart w sterowniku sześcioma wkrętami i jest podłączona do gniazda na płycie interfejsu systemowego i sterowania, w pobliżu górnej krawędzi. Odkręcić te sześć wkrętów i wyciągnąć płytkę zaciskową TB na tyle, na ile pozwoli długość przewodów. Położyć płytkę TB płasko wewnątrz obudowy. Odłączyć złącze zasilania elektrycznego z przodu płytki zaciskowej, znajdujące się na dole po lewej stronie.
- (4) Posługując się wkrętakiem o długości minimum 8" (20 cm) i z płaską końcówką, odkręcić cztery wkręty mocujące zespół podłączania kart: dwa wkręty z przodu w dolnych narożach i dwa wkręty z tyłu w górnych narożach. Delikatnie wyjąć zespół podłączania kart i odsunąć tak, by uzyskać dostęp do płytek drukowanych.
- (5) Zanotować położenia każdej z płytek drukowanych przed jej wyjęciem. Kable odłączane w celu uzyskania dostępu do wymaganej płytki odłączać zawsze tylko z jednej strony. Zapamiętać lub zanotować układ kabli, by uniknąć kłopotów z prawidłowym podłączeniem ich z powrotem. Aby wyjąć płytkę drukowaną, należy zwolnić ją z zatrzasku. Wymienić wymagane płytki.
- (6) Po zakończeniu wstawić z powrotem zespół podłączania kart i przykręcić wkręty mocujące, postępując w kolejności odwrotnej do demontażu.

5.7 TRANSMISJI DANYCH

UWAGA: Wykaz i opis układu połączeń portów szeregowych dostępnych na płycie zaciskowej TB sterownika, zamieszczono w rozdziale 3.4.4.

W sterowniku chromatografu gazowego dostępne są cztery zewnętrzne kanały transmisji danych. Oprócz nich występuje także wewnętrzny kanał transmisji danych między sterownikiem a wyświetlaczem sterownika, z użyciem protokołu RS-232C lub RS-422. Dla czterech zewnętrznych kanałów przesyłania danych dostępny jest protokół transmisji szeregowej RS-232C lub RS-485. Protokoły wybiera się przez odpowiednie ustawienie zworek w sterowniku. Zworki te są ustawione fabrycznie zgodnie z wymaganiami wyszczególnionymi przez klienta na zamówieniu. Jeśli na miejscu instalowania chromatografu konieczne będzie wprowadzanie jakichś zmian ich ustawienia, wymagane będzie uzyskanie dostępu do wnętrza obudowy sterownika. Obudowy sterownika nie należy otwierać w wypadku występowania gazów wybuchowych.

Zworek te znajdują się na kartach CPU i I/O (wejścia/wyjścia). Umiejscowienie i opcje ustawiania zworek pokazano na rysunkach BE-12976 i BE-12981 załączonych w Dodatku dotyczącym sterownika chromatografu. Na karcie CPU standardowo ustawiony jest jeden kanał RS-485 i jeden RS-232C. Na karcie I/O standardowo ustawione są dwa kanały RS-485.

5.7.1 Zmianianie adresu sprzętowego sterownika

UWAGA: Objasnienia dotyczące ustawiania adresu urządzenia podległego Modbus (Comm ID) sterownika za pomocą mikroprzełączników DIP, podano w rozdziale 3.4.1.

Jeśli zamawiający wyspecyfikował wymagany adres sterownika, zostanie on ustawiony fabrycznie. Jeśli okaże się, że wymagana jest zmiana tego adresu, można to zrobić za pomocą 8 mikroprzełączników w jednej dwurzędowej obudowie typu DIP, znajdujących się na karcie interfejsu systemowego w sterowniku. Karta ta znajduje się w górnej części zespołu podłączania kart w sterowniku i aby odsłonić mikroprzełączniki DIP, należy odłączyć kilka kabli wstążkowych. Aby uzyskać dostęp do karty interfejsu systemowego, zespół podłączania kart należy wyjąć z obudowy (patrz rozdział 5.6.1). Zapamiętać lub zanotować układ kabli, by uniknąć kłopotów z prawidłowym podłączeniem ich z powrotem. Umiejscowienie i układ mikroprzełączników DIP pokazano na rysunku CE-18118.

Adres sprzętowy sterownika ustawia się mikroprzełącznikami DIP jak 5 bitową liczbę w kodzie dwójkowym (przełączniki od "1" do "5"). Przełącznik nr "1" reprezentuje bit najmniej znaczący (najmłodszy). W położeniu ON (włączony) przełącznika, bit ma wartość 1, a w położeniu OFF ma wartość 0. Adres sterownika nr 1 może być ustawiony np. na 00101 (tzn. przełączniki "1" i "3" w położeniu "ON", a pozostałe w położeniu "OFF"). Odpowiada to adresowi dziesiętnemu "5" i wartość taka powinna się wyświetlać w programie MON (w kolumnie COMM ID na ekranie GC DIRECTORY w menu SYSTEM). Przełączniki od "6" do "8" służą do ustawiania opcji sprzętowych. Przełącznik "6" ustawiony na "ON" sygnalizuje, że zainstalowana jest opcjonalna karta pamięci. Przełącznik "7" ustawiony na "ON" sygnalizuje, że zainstalowana jest opcjonalna karta rozszerzeń portów szeregowych/równoległych (DSPIO). Przełącznik "8" ustawiony na "OFF" sygnalizuje, że nie jest zainstalowana opcjonalna karta modemu.

5.8 WEJŚCIA I WYJŚCIA ANALOGOWE

Wyjścia analogowe można kalibrować/ustawiać korzystając z programu MON i komputera PC. Jednakże sygnały na wyjściach użytkownika (wyjściach analogowych sterownika) powinny być zmierzone dokładnym miernikiem cyfrowym po zainstalowaniu, dla początkowych wartości zera skali i pełnej skali. Następnie, posługując się programem MON można ustawić te wielkości tak, by odpowiadały zakresowi od 0 do 100 procent wielkości w jednostkach zdefiniowanych przez użytkownika.

Normalnie kalibrację każdego kanału analogowego wykonuje się dla zakresu prądu wyjściowego 4-20 mA (miliamper). Jednakże można wykonać kalibrację zera skali dla 0 mA i pełnej skali dla 22,5 mA. (Patrz także rysunek DE-18075). Jeśli istnieje podejrzenie, że określony kanał analogowy mógł się rozregulować po długim okresie intensywnej eksploatacji, wtedy należy ponownie wykalibrować wyjście analogowe tego kanału.

5.8.1 Kalibracja wyjścia analogowego

Wstępna regulacja wyjść analogowych wykonywana jest fabrycznie przed wysłaniem chromatografu gazowego, na standardowy zakres 4-20 mA. Po zainstalowaniu, w zależności od okablowania i impedancji wyjściowej, może okazać się konieczne sprawdzenie i/lub skorygowanie tych wartości. W wypadku gdy urządzenia są od siebie oddalone, do przeprowadzenia regulacji potrzebne będą dwie osoby. Potrzeby będzie również dobrej jakości miernik cyfrowy do pomiarów zera skali i pełnej skali po stronie odbiorczej. Gdy wartości mierzone po stronie odbiorczej są znane, posługując się komputerem i programem **MON**, można odpowiednio wyregulować skalę.

Kalibrację wyjścia analogowego można wykonać dla różnych jednostek technicznych, np. woltów lub procentów, jak w zamieszczonych poniżej przykładach. Pierwszy z tych przykładów dotyczy kalibracji wyjścia analogowego **w woltach**. **Aby wykonać kalibrację tą metodą, należy:**

- (1) W podmenu "Application" (aplikacja) wybrać opcję "Analog Output" (wyjście analogowe) i ustawić kursor na numerze kanału (wyjścia analogowego), który ma podlegać kalibracji. Kanały wyjściowe od 1 do 10 mogą być skalowane na zakresach 4-20 mA (pomiar napięcia wyjściowego wykonuje się na precyzyjnym rezystorze 250 Ω).
- (2) Nacisnąć klawisz **F3**, by przypisać nazwę kanału, jeśli jest to wymagane. Następnie nacisnąć **F2** w celu wyświetlenia okienka edycji ustawień parametrów wyjścia analogowego. Załóżmy, że kanał 1 wymaga kalibracji na zakres 1-5 V. W wypadku kalibracji w jednostkach napięcia, ustawić "Zero Scale" (zero skali) na 1.0 V, a "Full Scale" (pełna skala) na 5.0 V. W wypadku kalibracji w jednostkach natężenia prądu, należałoby ustawić "Zero Scale" na 4.0 mA, a "Full Scale" na 20.0 mA.
- (3) Ustawić "Zero Scale" na 1.0 V, a "Full Scale" na 5.0 V. W polu "Fixed or Variable" ustawić opcję "Fxd", a w polu "Fixed Value" wartość 1.0 (czyli na utrzymywanie wartości stałej sygnału na wyjściu równej 1.0, w celu wykonania pomiaru kalibracyjnego). Ustawić wartości korekcyjne "Zero Adjustment" i "Full Adjustment" na równe 0. Nacisnąć klawisz **Escape** dwukrotnie, by wyjść z ekranu edycyjnego "Analog Outputs", a następnie potwierdzić zachowanie wprowadzonych zmian, naciskając klawisz **Enter** po wybraniu opcji "Yes".

- (4) Precyzyjne oporniki o rezystancji $250\ \Omega$ (R8, R9, R10 i R11) są przyłączone do zacisków pierwszych czterech kanałów wyjść analogowych na płycie zaciskowej (TB) okablowania obiektowego sterownika chromatografu. Ułatwia to wykonanie kalibracji na zakresie 4-20 mA lub 1-5 V. W wypadku kanału 1 wyjścia analogowego, napięcie wskazywane przez woltomierz na oporniku $250\ \Omega$ (R8) powinno teoretycznie wynosić 1.0 V ($250\ \Omega \times 4\ \text{mA} = 1.0\ \text{V}$), ale praktycznie nie będzie dokładnie równe tej wartości. Odczytać i zanotować wartość zmierzonego napięcia na oporniku. Jeśli wskazanie jest ujemne, zamienić miejscami przewody.
- (5) Powrócić na ekran edycyjny "Analog Outputs", wybrać kalibrowany kanał i nacisnąć **F2** w celu wyświetlenia okienka edycji ustawień wyjścia analogowego.
- (6) W polu "Fixed Value" ustawić wartość 5.0, czyli odpowiadającą wartości pełnej skali (Full Scale). Nacisnąć klawisz **Escape** dwukrotnie, by wyjść z ekranu edycyjnego "Analog Outputs", a następnie potwierdzić zachowanie wprowadzonych zmian, naciskając klawisz **Enter** po wybraniu opcji "Yes".
- (7) Ponownie odczytać i zanotować napięcie wskazywane przez woltomierz. Odczyt z woltomierza powinien być bardzo bliski wartości teoretycznej wynoszącej 5.0 V ($250\ \Omega \times 20\ \text{mA} = 5.0\ \text{V}$). Program MON będzie potem utrzymywał zakres 4 V i odpowiednią skalę.
- (8) Powrócić na ekran edycyjny "Analog Outputs", wybrać kalibrowany kanał i nacisnąć **F2** w celu wyświetlenia okienka edycji ustawień wyjścia analogowego. Ustawić "Zero Adjustment" na wartość zmierzoną w punkcie (4) dla zera skali (przykładowo, może to być wartość $1 \pm 0.01\ \text{V}$) oraz ustawić "Full Adjustment" na wartość równą zmierzonej w punkcie (7) dla pełnej skali (przykładowo, może to być wartość $5 \pm 0.01\ \text{V}$). Nacisnąć dwukrotnie klawisz **Escape**, wybrać opcję "Yes" i potwierdzić zachowanie wprowadzonych zmian naciskając klawisz **Enter**.
- (9) Powrócić znowu na ekran edycyjny "Analog Outputs". W celu szybkiego sprawdzenia prawidłowości wprowadzonych zmian, ustawić wartość środkową zakresu (3.0) w polu "Fixed Value". Nacisnąć dwukrotnie klawisz **Escape**, wybrać opcję "Yes" i potwierdzić zachowanie wprowadzonych zmian naciskając klawisz **Enter**. Następnie odczytać napięcie - jeśli regulacja została wykonana prawidłowo powinno być bliskie połowie zakresu (3.0).
- (10) Powrócić jeszcze raz na ekran edycyjny "Analog Outputs" i zmienić ustawienie w polu "Fixed or Variable" na "Var" oraz w polu "Fixed Value" na 0.0. Napięcie wyjściowe może od czasu do czasu ulegać nieznacznym wahaniom, ale program MON będzie utrzymywał prawidłowy zakres. Nacisnąć dwukrotnie klawisz **Escape**, wybrać opcję "Yes" i potwierdzić zachowanie wprowadzonych zmian naciskając klawisz **Enter**.

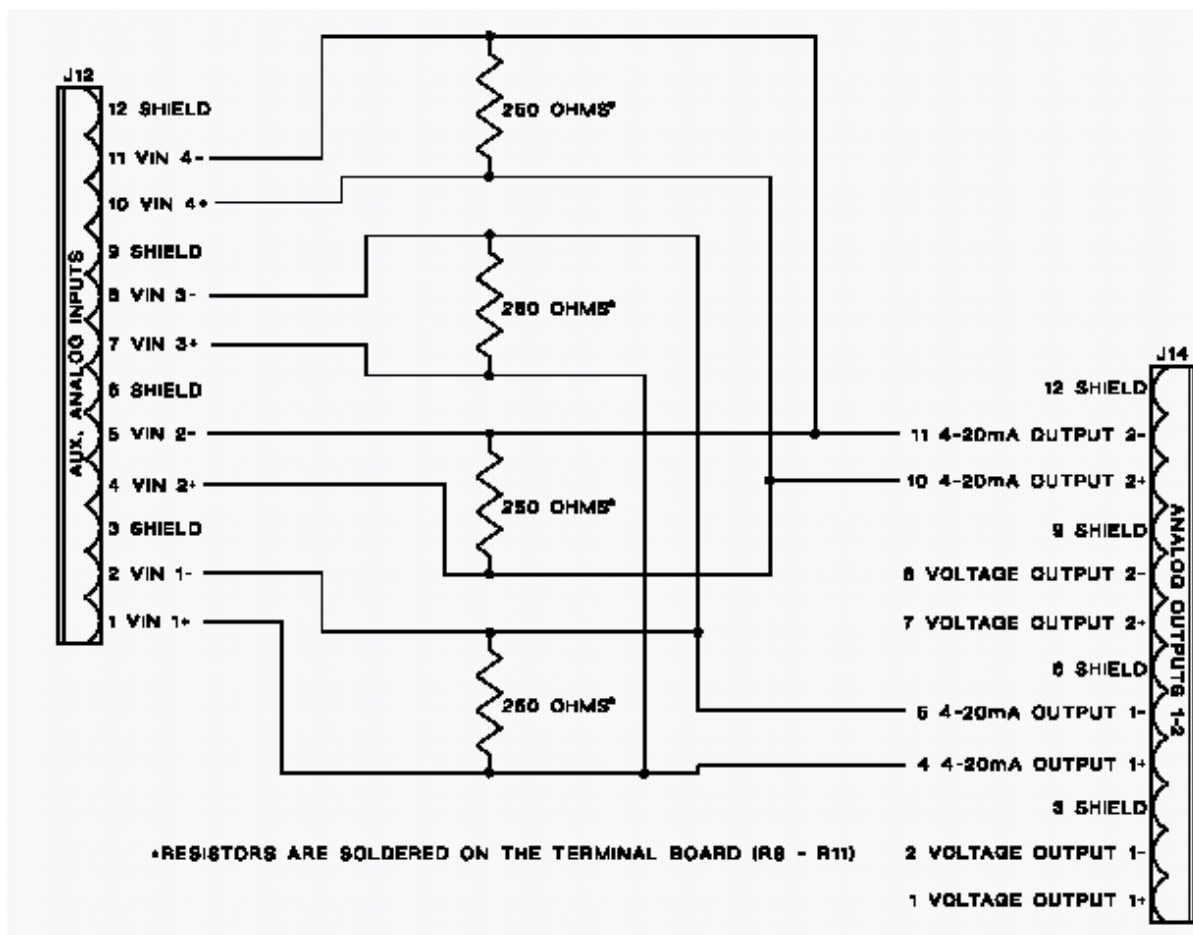
Drugi przykład dotyczy kalibracji wyjść w jednostkach procentowych. Przykładowo, użytkownik może wymagać wyskalowania sygnału wyjściowego w zakresie od 0 do 1200. Ponieważ napięcie zmienia się w zakresie od 1 do 5 V, rozpiętość wynosi 4 V. Odpowiada to $1200/4=300$ jednostkom na volt. Środkowi zakresu odpowiada zatem 600 jednostek, czyli 3 V. Wynika z tego, że dla 0 jednostek należy ustawić 1.00 V, a dla 1200 jednostek 5.00 V. **Procedura kalibracji jest w tym wypadku następująca:**

- (1) W podmenu "Application" wybrać opcję "Analog Output" i ustawić kursor na numerze kanału (wyjścia analogowego), który ma podlegać kalibracji.
- (2) Nacisnąć klawisz **F3**, by przypisać nazwę kanału, jeśli jest to wymagane. Następnie nacisnąć **F2** w celu wyświetlenia okienka edycji ustawień wyjścia analogowego. Załóżmy do kanał 1 wymaga kalibracji na zakres od 0 do 1200 jednostek. Ustawić "Zero Scale" na 0, a "Full Scale" na 1200. W polu "Fixed or Variable" ustawić opcję "Fxd", a w polu "Fixed Value" wartość 0.0. Ustawić wartości korekcyjne "Zero Adjustment" i "Full Adjustment" na równe 0. Nacisnąć klawisz **Escape** dwukrotnie, by wyjść z ekranu edycyjnego "Analog Outputs", a następnie potwierdzić zachowanie wprowadzonych zmian, naciskając klawisz **Enter** po wybraniu opcji "Yes".
- (3) Podłączyć miernik do opornika 250 Ω i zmierzyć napięcie. Teoretycznie napięcie to powinno wynosić 1.0 V ($250 \Omega \times 4 \text{ mA} = 1.0 \text{ V}$), ale praktycznie nie będzie dokładnie równe tej wartości. Odczytać i zanotować wartość zmierzonego napięcia na oporniku. Jeśli wskazanie jest ujemne, zamienić miejscami przewody.
- (4) Powrócić na ekran edycyjny "Analog Outputs", wybrać kalibrowany kanał i nacisnąć **F2** w celu wyświetlenia okienka edycji ustawień wyjścia analogowego. W polu "Fixed Value" ustawić wartość 1200, czyli odpowiadającą wartości pełnej skali (Full Scale). Nacisnąć klawisz **Escape** dwukrotnie i potwierdzić zachowanie wprowadzonych zmian, naciskając klawisz **Enter** po wybraniu opcji "Yes".
- (5) Ponownie odczytać i zanotować napięcie wskazywane przez woltomierz. Odczyt z woltomierza powinien być bardzo bliski wartości teoretycznej wynoszącej 5.0 V ($250 \Omega \times 20 \text{ mA} = 5.0 \text{ V}$). Program MON będzie potem utrzymywał zakres 4 V i odpowiednią skalę.
- (6) Powrócić na ekran edycyjny "Analog Outputs", wybrać kalibrowany kanał i nacisnąć **F2** w celu wyświetlenia okienka edycji ustawień wyjścia analogowego. Ustawić "Zero Adjustment" na wartość zmierzoną w punkcie (3) dla zera skali (przykładowo, może to być wartość $1 \pm 0.01 \text{ V}$) oraz ustawić "Full Adjustment" na wartość równą zmierzonej w punkcie (5) dla pełnej skali (przykładowo, może to być wartość $5 \pm 0.01 \text{ V}$). Nacisnąć dwukrotnie klawisz **Escape**, wybrać opcję "Yes" i potwierdzić zachowanie wprowadzonych zmian naciskając klawisz **Enter**.
- (7) Powrócić znowu na ekran edycyjny "Analog Outputs". W celu szybkiego sprawdzenia prawidłowości wprowadzonych zmian, ustawić wartość środkową zakresu (600 jednostek) w polu "Fixed Value". Nacisnąć dwukrotnie klawisz **Escape**, wybrać opcję "Yes" i potwierdzić zachowanie wprowadzonych zmian naciskając klawisz **Enter**. Następnie odczytać napięcie - jeśli regulacja została wykonana prawidłowo powinno być bliskie połowie zakresu napięciowego (3.0 V).

- (8) Powrócić jeszcze raz na ekran edycyjny "Analog Outputs" i zmienić ustawienie w polu "Fixed or Variable" na "Var" oraz w polu "Fixed Value" na 0.0. Napięcie wyjściowe może od czasu do czasu ulegać nieznacznym wahaniom, ale program MON będzie utrzymywał prawidłowy zakres. Nacisnąć dwukrotnie klawisz **Escape**, wybrać opcję "Yes" i potwierdzić zachowanie wprowadzonych zmian naciskając klawisz **Enter**.

5.8.2 Pętle testujące wejścia/wyjścia analogowe

Do celów diagnostycznych wejść/wyjść analogowych można zbudować zewnętrzne obwody testujące pokazane na rysunkach 5-6 i 5-7.



Legenda:

AUX. ANALOG INPUTS - POMOCNICZE WEJŚCIA ANALOGOWE

SHIELD - EKRAN

VIN - WEJ. NAP.

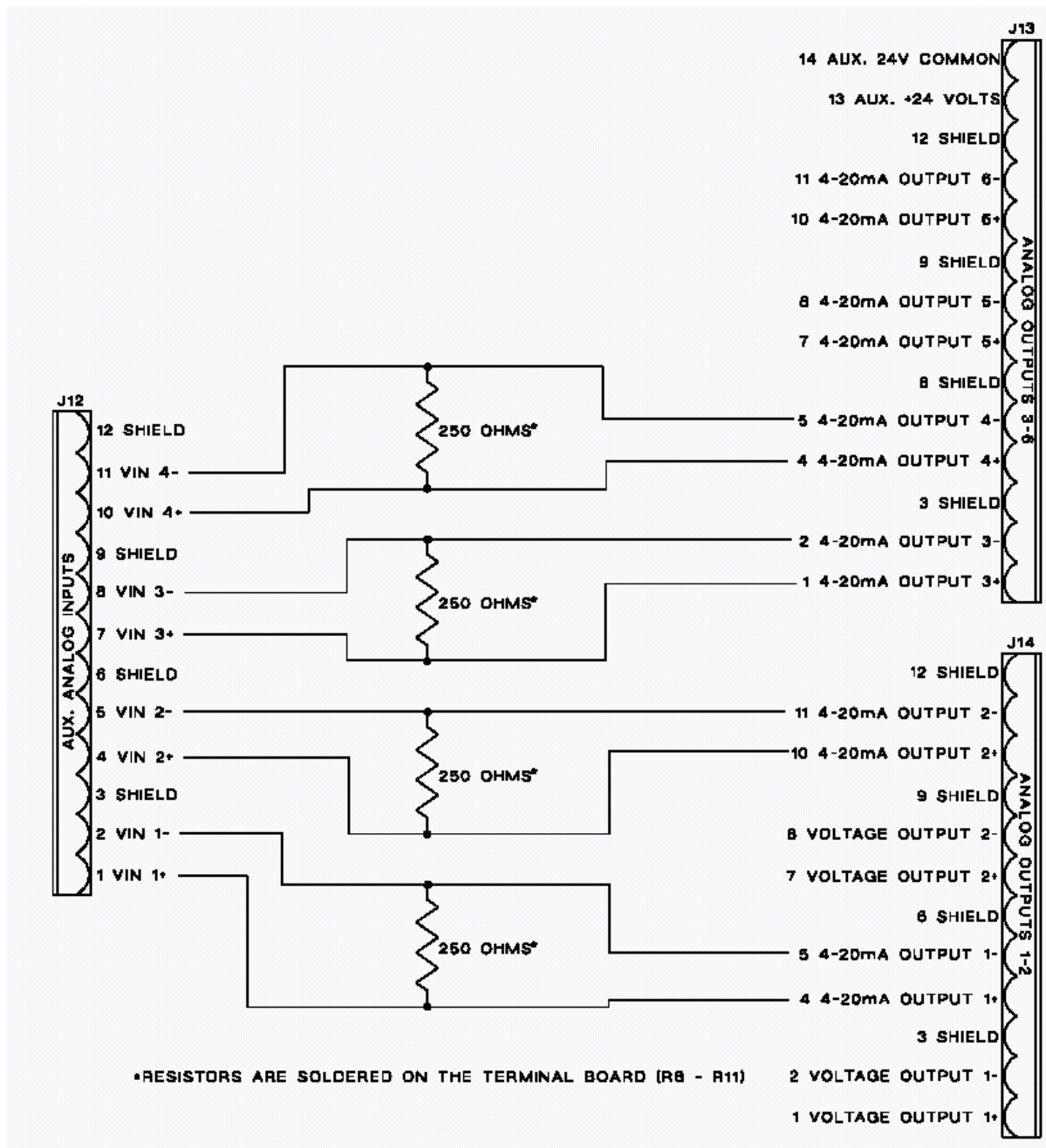
250 OHMS* - 250 Ω (OPORNIKI R8 - R11, PRZYLUTOWANE NA PŁYTCIE ZACISKOWEJ TB)

4-20 mA OUTPUT - WYJŚCIE PRĄDOWE 4-20 mA

VOLTAGE OUTPUT - WYJŚCIE NAPIĘCIOWE

ANALOG OUTPUTS 1-2 - WYJŚCIA ANALOGOWE 1-2

Rysunek 5-6. Pętla testująca z dwoma wyjściami analogowymi



Legenda:

AUX. ANALOG INPUTS - POMOCNICZE WEJŚCIA ANALOGOWE

SHIELD - EKRAN

VIN - WEJ. NAP.

250 OHMS* - 250 Ω (OPORNIKI R8 - R11, PRZYLUTOWANE NA PŁYTCĘ ZACISKOWEJ TB

AUX. 24V COMMON - ZACISK WSPÓLNY NAPIĘCIA POMOCNICZEGO 24V

AUX. 24V VOLTS - ZACISK NAPIĘCIOWY NAPIĘCIA POMOCNICZEGO 24V

4-20 mA OUTPUT - WYJŚCIE PRĄDOWE 4-20 mA

ANALOG OUTPUTS - WYJŚCIA ANALOGOWE

VOLTAGE OUTPUT - WYJŚCIE NAPIĘCIOWE

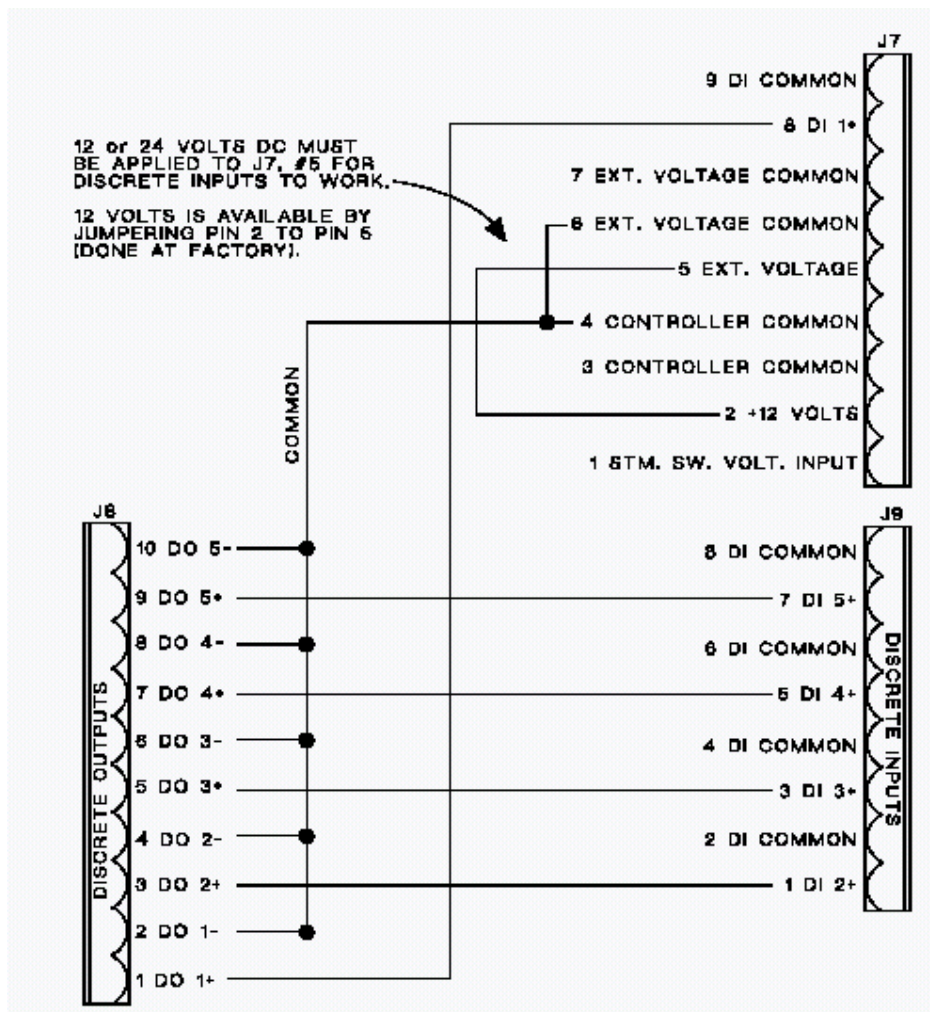
Rysunek 5-7. Pętla testująca z więcej niż dwoma wyjściami analogowymi

5.9 WEJŚCIA I WYJŚCIA DYSKRETNE (CYFROWE)

Informacje na temat podłączania wejść i wyjść cyfrowych do sterownika można znaleźć w rozdziale 3.4.6 oraz na rysunku DUK3253/213/1 w Dodatku dotyczącym sterownika chromatografu gazowego.

5.9.1 Pętle testujące wejścia/wyjścia cyfrowe

Do celów diagnostycznych wejść/wyjść cyfrowych można zbudować zewnętrzny obwód testujący pokazany na rysunku 5-8.



Legenda:

12 or 24 VOLTS... - ABY UMOŻLIWIĆ FUNKCJONOWANIE WEJŚĆ CYFROWYCH, DO KOŃCÓWKI NR 5 ZŁĄCZA J7 MUSI BYĆ DOPROWADZONE NAPIĘCIE STAŁE 12 LUB 24 V.

12 VOLTS IS... - NAPIĘCIE STAŁE 12 V DOPROWADZA SIĘ Z ZASILACZA STEROWNIKA, ŁĄCZĄC KOŃCÓWKĘ NR 2 Z KOŃCÓWKĄ NR 5 (POŁĄCZENIE WYKONYWANE FABRYCZNIE).

DI - WEJŚCIE CYFROWE

DO - WYJŚCIE CYFROWE

DI COMMON - WEJŚCIE CYFROWE, PRZEWÓD WSPÓLNY

DI 1+ - WEJŚCIE CYFROWE, PRZEWÓD 1+

EXT. VOLTAGE COMMON - NAPIĘCIE ZEWNĘTRZNE, PRZEWÓD WSPÓLNY

EXT. VOLTAGE - NAPIĘCIE ZEWNĘTRZNE

CONTROLLER COMMON - STEROWNIK, PRZEWÓD WSPÓLNY

STM. SW. VOLT. INPUT - WEJŚCIE NAPIĘCIA PRZEŁĄCZANIA STRUMIENI

Rysunek 5-8. Zewnętrzna pętla do testowania działania wejść/wyjść cyfrowych

5.10 BEZPIECZNIK SIECIOWY

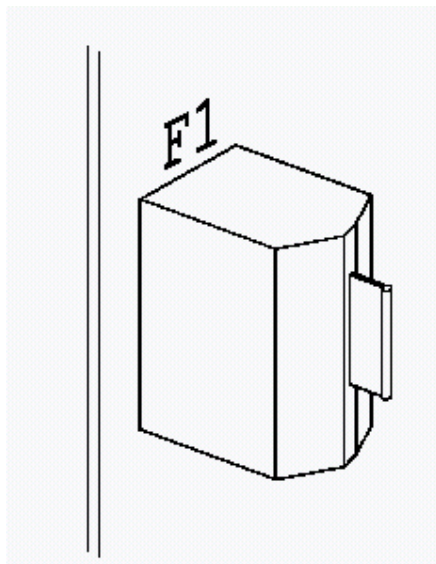
Sterownik chromatografu gazowego jest zabezpieczony jednym topikowym bezpiecznikiem sieciowym, który znajduje się na płycie (TB) okablowania obiektowego sterownika. Dodatkowym zabezpieczeniem przed przepięciami są także dwa warystory tlenkowo-metalowe (MOV).



OSTRZEŻENIE: Przed przystąpieniem do sprawdzania lub wymiany bezpiecznika, najpierw należy odłączyć zasilanie sieciowe sterownika.

Poniżej podano informacje odnośnie do umiejscowienia i wymiany bezpiecznika:

Umiejscowienie bezpiecznika - Wewnątrz małej czarnej oprawki w dolnym lewym rogu płytki zaciskowej TB sterownika (patrz rysunek 5-9). Zapasowe bezpieczniki znajdują się w małym pudełku przymocowanym do sterownika.



Rysunek 5-9. Oprawka bezpiecznika topikowego w dolnym lewym rogu płytki zaciskowej TB sterownika

Wymiary i amperaż - 5 x 20 mm, 2A / 230V~, typ topikowy zwłoczny.

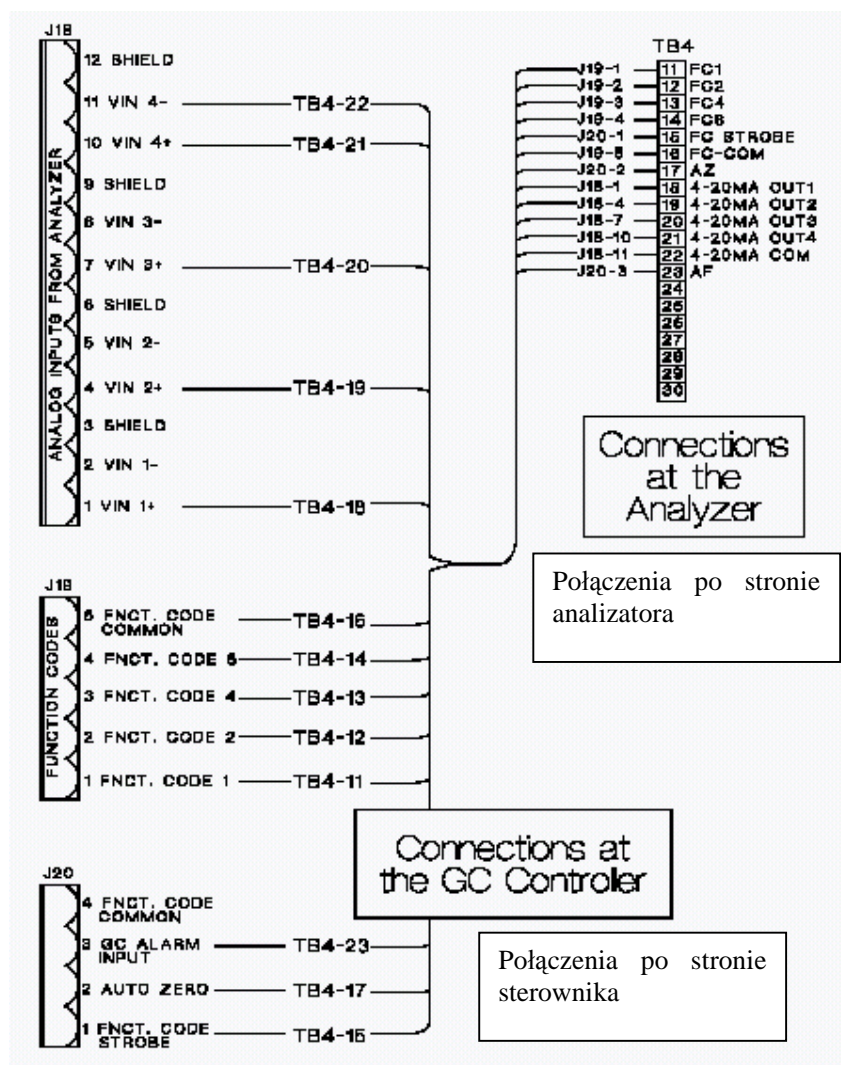
Wymiana bezpiecznika - Odciągnąć oprawkę bezpiecznika za jej uchwyty i otworzyć.

5.11 POŁĄCZENIE ANALIZATOR-STEROWNIK

Sygnaly między analizatorem a sterownikiem są przesyłane kablem połączeniowym (sprzęgającym). Są to następujące sygnały (patrz także rozdział 3.3 i tabela 3-2):

- Cztery wyjścia z przedwzmacniacza analizatora (pętle prądowe 4-20 mA). Są to wzmocnione wyjściowe sygnały elektryczne z detektora i mostka.
- Sygnały kodów funkcyjnych, bramkowania kodów funkcyjnych (strobe) i automatycznego zerowania przedwzmacniacza (Auto Zero). Sygnały te są generowane przez sterownik i interpretowane przez dekodery analizatora, by zapewnić właściwą synchronizację w czasie (a) uruchamiania zaworów analizatora i zaworów strumieni oraz (b) zerowania sygnału wyjściowego detektora analizatora.

Schemat połączeń kabla między analizatorem a sterownikiem zamieszczono na następnej stronie na rysunku 5-10.



Legenda:

- Analog inputs from analyzer - Wejścia analogowe sygnałów z analizatora
- function codes - kody funkcyjne
- common - wspólny
- shield - ekran
- vin -wej.nap.
- auto zero - automatyczne zerowanie
- strobe - sygnał strobujący

Rysunek 5-10. Schemat połączeń między analizatorem model 500, a sterownikiem model 2350

5.11.1 Kody funkcyjne

W razie gdyby zawory analizatora nie były uruchamiane w trybie pracy ciągłej (Continuous Operation) lub automatycznej sekwencji (Auto Sequence), konieczne może być sprawdzenie, czy sygnały kodów funkcyjnych są prawidłowo przesyłane między sterownikiem a analizatorem.

Cztery sygnały kodów funkcyjnych tworzą razem liczbę dwójkową, która po zinterpretowaniu przez dekodery analizatora określa położenie określonych zaworów chromatograficznych. Może to być położenia włączone SET (ON), albo wyłączone RESET (OFF).

W tabeli 5-5 zamieszczony jest wykaz wielkości napięcia mierzonego na zaciskach sygnałów kodów funkcyjnych dla odpowiednich stanów zaworów chromatografu. Sygnałowi binarnemu zero (0) odpowiada napięcie zmierzone 5 V. Sygnałowi binarnemu jeden (1) odpowiada napięcie zmierzone 0 V.

Dodatkowo, w tabeli 5-6 opisano stany zaworów chromatografu odpowiadające poszczególnym kodom funkcyjnym (wartości w kodzie szesnastkowym).

Tabela 5-5. Wielkości napięcia mierzonego na zaciskach sygnałów kodów funkcyjnych

	Kod funkcyjny (1)	Kod funkcyjny (2)	Kod funkcyjny (4)	Kod funkcyjny (8)
Nr zacisku na płycie TB sterownika	J19, nr 1	J19, nr 2	J19, nr 3	J19, nr 4
Nr zacisku analizatora	TB4, nr 11	TB4, nr 12	TB4, nr 13	TB4, nr 14
Przybliżone NAPIĘCIE MIERZONE (prąd stały) [V]				
Zawór 1 włączony (ON)	5	5	0	5
Zawór 1 wyłączony (OFF)	0	5	0	5
Zawór 2 włączony (ON)	5	0	0	5
Zawór 2 wyłączony (OFF)	0	0	0	5
Zawór 3 włączony (ON)	0	5	0	0
Zawór 3 wyłączony (OFF)	5	0	0	0
Zawór 4 włączony (ON)	5	5	5	5
Zawór 4 wyłączony (OFF)	0	5	5	5
Zawór 5 włączony (ON)	5	0	5	5
Zawór 5 wyłączony (OFF)	0	0	5	5
Strumień 1	5	5	5	0
Strumień 2	0	5	5	0
Strumień 3	5	0	5	0
Strumień 4	0	0	5	0
Strumień 5	5	5	0	0

- UWAGA:** (1) Sygnał brankowania (strobe) kodów funkcyjnych (mierzony na zacisku TB, J20, nr 1 w sterowniku, albo na zacisku TB, nr 15 w analizatorze) pojawia się jedną (1) sekundę, lub później, po wystąpieniu danego zdarzenia czasowego.
- (2) Sygnał wspólny kodów funkcyjnych jest dostępny w sterowniku na zacisku TB, J19, nr 5 oraz w analizatorze na TB4, nr 16 (patrz rysunek 5-9).

Tabela 5-6. Stany zaworów chromatografu odpowiadające poszczególnym kodom funkcyjnym (wartości w kodzie szesnastkowym).

Kod wejściowy (szesnastkowy)	Zawór włączony SET (ON)	Zawór wyłączony RESET (OFF)
0	Zawór analizatora (AV)-4	
1		AV-4
2	AV-5	
3		AV-5
4	AV-1	
5		AV-1
6	AV-2	
7		AV-2
8	Zawór strumienia (SV)-1	SV-2, -3, -4, -5
9	SV-2	SV-1, -3, -4, -5
A	SV-3	SV-1, -2, -4, -5
B	SV-4	SV-1, -2, -3, -5
C	SV-5	SV-1, -2, -3, -4
D	AV-3	
E		AV-3
F		

UWAGA: Napięcie zmierzone na zaciskach sygnałów kodów funkcyjnych równe 5 V oznacza bit równy zeru (0), a napięcie 0 V oznacza bit równy jedności (1).

5.12 PROCEDURY WYŁĄCZANIA CHROMATOGRAFU

5.12.1 Procedura wyłączenia na krótki okres czasu

Zatrzymać analizator po zakończeniu bieżącego cyklu.

Jeśli czas wyłączenia ma być nie dłuższy niż 2 tygodnie, wystarczy zamknąć zawór odcinający dopływ próbek i pozwolić analizatorowi na kontynuację cykli. Dzięki temu utrzymana będzie temperatura robocza analizatora, co pozwoli na szybsze ponowne uruchomienie.

5.12.2 Procedura wyłączenia na długi okres czasu

Jeśli chromatograf ma być wyłączony na czas dłuższy niż 2 tygodnie, należy:

- 1** Zatrzymać analizator po zakończeniu bieżącego cyklu.
Zamknąć zawory odcinające dopływ do analizatora gazu z instalacji procesu oraz gazu kalibracyjnego.
- 2** Wyłączyć zasilanie elektryczne analizatora i sterownika.
- 3** Zamknąć zasilanie analizatora gazem nośnym. Jeśli do uruchamiania zaworów używane jest osobne źródło gazu (roboczego) lub powietrza, zamknąć również dopływ tego gazu.
- 4** Zaślepić lub zamknąć zawory odcinające wyloty z analizatora. Jeśli analizator musi być przeniesiony, odłączyć przewody od otworów wylotowych i zaślepić je.

Stronę tę celowo pozostawiono pustą

CZĘŚĆ 6 - ZALECANE CZĘŚCI ZAMIENNE

Poniżej zamieszczono listę części zamiennych zalecanych jako części zapasowe i wystarczające na około rok obsługi konserwacyjnej systemu chromatografu gazowego Danalyzer / 2350 System. Ilości części zamiennych określone jako maksymalne, są wystarczające dla większości tych zastosowań gdzie korzysta się z wielu chromatografów gazowych. Ilości części zamiennych określone jako minimalne, są wystarczające dla tych zastosowań gdzie korzysta się tylko z kilku chromatografów gazowych.

Daniel Europe oferuje umowy serwisowe, zwalniające użytkownika z konieczności przechowywania większości części zamiennych. Informacje na temat tych umów można uzyskać w dziale serwisu Daniel Customer Service Department (adres i telefon podany jest na formularzu zgłoszenia usterki sprzętu, załączonym na końcu tej instrukcji).

6.1 CZĘŚCI ZAPASOWE DO ANALIZATORA

6.1.1 Płytki drukowane (do analizatora)

Nazwa	Numer katalogowy	Maksimum	Minimum
Zespół przedwzmacniacza	3-0500-201	1	1
Zespół regulacji temperatury	3-0500-202	1	1
Zespół dekodera	3-0500-200	1	1
Zespół sterowania zaworami	3-0500-178	1	1

6.1.2 Części elektryczne i mechaniczne (do analizatora)

Nazwa	Numer katalogowy	Maksimum	Minimum
Zawór elektromagnetyczny Alcon, 4-drogowy	02122 0020	1	1
Zawór elektromagnetyczny ASCO, 3-drogowy	4-5000-100	1	-
Zestaw naprawczy zaworu chromatograficznego (6-gniazdowego)	3-9300-108	3	1
Regulator (reduktor) gazu nośnego	4-9500-052	1	-
Zestaw uszczelek pierścieniowych ("O-ring") do zaworu Alcon	02122 0023	3	1
Komplet termistorów (8K)	6-1611-493	1	1
Mikrobezpiecznik (3A/120V~)	6-4203-230	2	2
Wkład filtrujący Nupro	4-5000-113	2	1

6.2 CZĘŚCI ZAPASOWE DO STEROWNIKA CHROMATOGRAFU GAZOWEGO

6.2.1 Płytki drukowane (do sterownika)

Nazwa	Numer katalogowy
48 punktowa karta wejść/wyjść cyfrowych nr 1	3-2350-006
Karta mikroprocesora (CPU) nr 2	3-2350-004
Karta pamięci nr 3 (opcjonalna) lub	3-2350-018
Karta modemu nr 3 (opcjonalna)	3-2350-021
Karta portów szeregowych/równoległych nr 4	3-2350-007
* Karta wyjść/wyjść analogowych nr 5 lub	3-2350-041
* 6-kanałowa karta wejść/wyjść analogowych nr 5 (opcjonalna) lub	3-2350-039
* 10-kanałowa karta wejść/wyjść analogowych nr 6 (opcjonalna)	3-2350-034
Karta pamięci nr 6 (opcjonalna) lub	3-2350-018
Karta modemu nr 6 (opcjonalna)	3-2350-021
Karta interfejsu systemowego i sterowania	3-2350-005
Karta terminacyjna bierna	3-2350-001
Moduły przeciwzakłóceńowe (opcjonalne)	
PCA Quad Sngl	3-2350-002
PCA Quad DIFF	3-2350-003
PCA RS232 Sngl	3-2350-027
PCA Hi Pwr Discrete Output	3-2350-019
Karta wyświetlacza (obudowa przeciwwybuchowa NEMA 4X, klasa C i D)	3-2350-026

* W poprzednich wersjach sterownika 2350, produkowanych przed marcem 1998r., można było instalować do 2 kart wyjść analogowych: RTI-1281 (gniazdo nr 5, standardowa karta dwukanałowa, nr katalogowy 3-2350-008) oraz RTI-1282 (gniazdo nr 6, karta opcjonalna, nr katalogowy 3-2350-009 lub -017, z odpowiednio z 4 lub 6 dodatkowymi wyjściami analogowymi).

6.2.2 Części elektryczne i mechaniczne (do sterownika)

Nazwa	Numer katalogowy	Maksimum	Minimum
Zasilacz 115/230V~	3-2360-020	1	1
Bezpiecznik topikowy 250V~/2A (5x20mm)	5-4203-420	5	1

ZAŁĄCZNIKI

LISTA ZAŁĄCZNIKÓW

Dodatkowe informacje o okablowaniu szeregowej transmisji danych	Załącznik A
Kolektor do podłączenia dwóch butli gazu nośnego	Załącznik B
Moduły przeciwzakłóceniamiowe	Załącznik C
Instalowanie modemu wewnętrznego Daniel w sterowniku chromatografu	Załącznik D
Przeliczanie jednostek angielskich na metryczne	Załącznik E

Stronę tę celowo pozostawiono pustą

ZAŁĄCZNIK A - DODATKOWE INFORMACJE O OKABLOWANIU SZEREGOWEJ TRANSMISJI DANYCH

W załączniku tym zamieszczono dodatkowe informacje o okablowaniu i interfejsach transmisji szeregowej między chromatografem gazowym a podłączonymi urządzeniami, jak np. komputer PC, modem, system zbierania danych (DCS - Data Collection System) lub szeregową wielopunktową (multi-drop) magistralą sieciowej komunikacji danych.

W załączniku tym znajdują się następujące rozdziały:

Port szeregowy RS232 sterownika GC i okablowanie	<i>Patrz rozdział A.1</i>
Połączenie szeregowe RS232 od sterownika do komputera PC	A.2
Połączenie szeregowe między złączem DB-9 sterownika a DB-9 komputera	A.2.1
Połączenie szeregowe między złączem DB-9 sterownika a DB-25 komputera	A.2.2
Połączenie szeregowe między złączem Phoenix sterownika a DB-9 komputera	A.2.3
Połączenie szeregowe między złączem Phoenix sterownika a DB-25 komputera	A.2.4
Połączenie szeregowe RS232 od sterownika do modemu zewnętrznego.....	A.3
Połączenie szeregowe między złączem DB-9 sterownika a DB-25 modemu.....	A.3.1
Połączenie szeregowe między złączem Phoenix Plug sterownika a DB-25 modemu	A.3.2
Przykład połączenia szeregowego RS422 między komputerem a sterownikiem	A.4
Przykład połączenia szeregowego RS485 między komputerem a sterownikiem	A.5

A.1 PORT SZEREGOWY RS232 STEROWNIKA GC I OKABLOWANIE

W niniejszym rozdziale zamieszczono bardziej szczegółowe informacje odnośnie do połączeń portu szeregowego sterownika Model 2350 GC Controller. Opisano układ końcówek portu szeregowego i schematy podłączania kabli RS232.

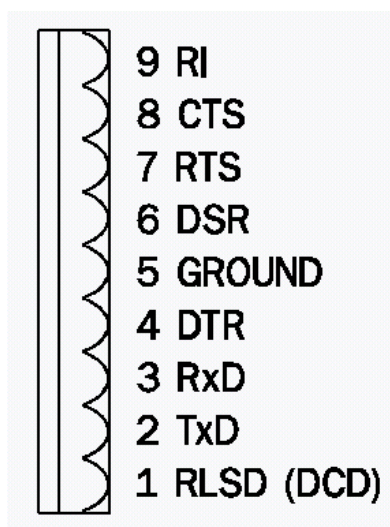
Na płycie TB zacisków okablowania obiektowego sterownika GC znajdują się następujące złącza portów szeregowych:

Tabela A-1. Złącza portów szeregowych na płycie zaciskowej TB sterownika

	Złącze typu DB-9	Złącze typu Phoenix ("gołe" przewody)
Port szeregowy nr 1 (COM1)	P2	J5
Port szeregowy nr 2 (COM2)	P3	J6
Port szeregowy nr 3 (COM3)	--	J10
Port szeregowy nr 4 (COM4)	--	J11

Dla wszystkich czterech portów szeregowych dostępne są złącza typu Phoenix:

Układ końcówek tych czterech gniazd i wtyków jest identyczny. Każdy wtyk (złącze "męskie") i gniazdo (złącze "żeńskie") ma następujący układ 9 końcówek:



Legenda:

RxD (Receive Data) - Dane odbierane przez DTE od DCE)

TxD (Transmit Data) - Dane nadawane przez DTE do DCE)

CTS (Clear To Send) - Gotowość do nadawania

RTS (Request To Send) - Żądanie nadawania

GND - Masa sygnałowa

RI (Ring Indicator) - Wskaźnik wywołania

DSR (Data Set Ready) - Gotowość DCE

DTR (Data Terminal Ready) - Gotowość DTE

RLSD (DCD) (Data Carrier Detect) - Poziom sygnału odbieranego (wykrywanie sygnału nośnej)

DTE (Data Terminal Equipment) - Urządzenie końcowe transmisji danych

DCE (Data Communication Equipment) - Urządzenie komunikacyjne transmisji danych

Rysunek A-1. Układ końcówek złączy J5, J6, J10 i J11.

Złącza DB-9 dostępne tylko dla portów szeregowych 1 i 2:

Dwa z portów szeregowych, jak wyszczególniono w tabeli A-1, można połączyć poprzez złącze typu DB-9.

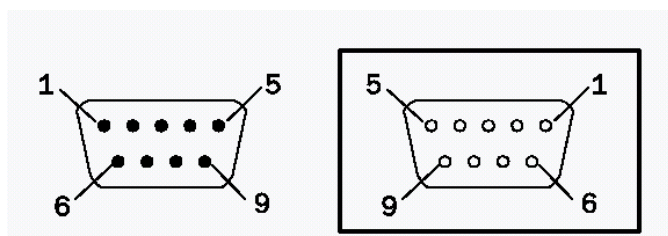
UWAGA Bezpośrednie połączenie szeregowe komputer PC - sterownik:

: Ponieważ porty szeregowe sterownika GC zostały wewnętrznie okablowane jak urządzenia DCE, to w wypadku bezpośredniego połączenia między sterownikiem GC a komputerem PC, stanowiącym urządzenie DTE (Data Terminal Equipment - urządzenie końcowe transmisji danych), można użyć pełnego kabla przelotowego ("straight-through") zamiast kabla typu "modem zerowy" ("null-modem"). Patrz rozdział A.2.

Połączenie szeregowe między modemem zewnętrznym a sterownikiem:

Ponieważ gniazdo DB-9 portu szeregowego sterownika GC jest okablowane jak DCE (Data Communication Equipment), czyli urządzenie komunikacyjne transmisji danych, to do połączenia sterownika GC z jego modemem zewnętrznym należy użyć wykonanego własnoręcznie kabla do połączeń typu "null-modem" (modem zerowy). Patrz rozdział A.3.

Oba gniazda DB-9 sterownika GC są typu "żeńskiego" i mają takie sam układ końcówek. UWAGA: Dla informacji pokazano również układ końcówek wtyku DB-9 ("męskiego").



Numeracja końcówek złącza wtykowego ("męskiego") DB-9

Numeracja końcówek złącza gniazdowego ("żeńskiego") DB-9

Układ końcówek złącza gniazdowego ("żeńskiego") DB-9 w sterowniku GC:

5	4	3	2	1
GND	DSR	RxD	TxD	RLSD
	9	8	7	6
	RI	RTS	CTS	DTR

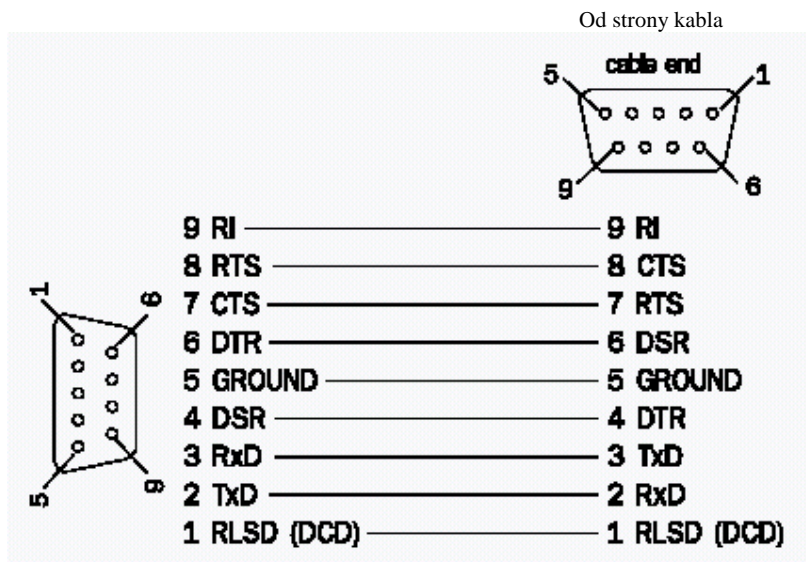
Rysunek A-2. Złącze DB-9 (P2 i P3) oraz układ końcówek dla złącza gniazdowego ("żeńskiego")

A.2 POŁĄCZENIE SZEREGOWE RS232 OD STEROWNIKA DO KOMPUTERA PC

A.2.1 Połączenie szeregowe między złączem DB-9 sterownika a DB-9 komputera

Do połączenia szeregowego RS232 między jednym z portów DB-9 sterownika a portem DB-9 komputera można użyć pełnego kabla przelotowego ("straight-through") zakończonego złączem wtykowym DB-9 i złączem gniazdowym DB-9, jednakże pod warunkiem, że komputer ma port szeregowy ze złączem wtykowym DB-9 o standardowym układzie końcówek, czyli takim samym jak pokazany poniżej.

Potrzebny pełny kabel przelotowy ("straight-through") jest zazwyczaj dostępny w handlu i nie ma konieczności wykonywania go samodzielnie. Schemat połączeń pokazano na rysunku A-3.



Złącze gniazdowe DB-9 w sterowniku

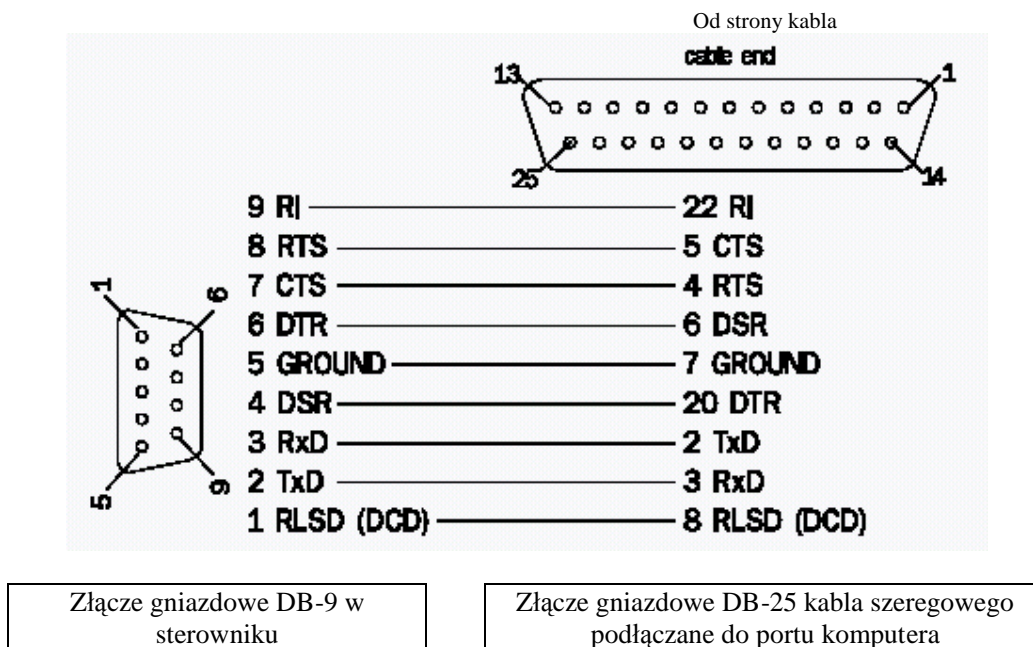
Złącze gniazdowe DB-9 kabla szeregowego podłączone do portu komputera

Rysunek A-3. Połączenie między portem DB-9 sterownika a portem DB-9 komputera

A.2.2 Połączenie szeregowo między złączem DB-9 sterownika a DB-25 komputera

Do połączenia szeregowego RS232 między jednym z portów DB-9 sterownika a portem DB-25 komputera można użyć pełnego kabla przelotowego ("straight-through") zakończonego złączem wtykowym DB-9 i złączem gniazdowym DB-25, jednakże pod warunkiem, że komputer ma port szeregowy ze złączem wtykowym DB-25 o standardowym układzie końcówek, czyli takim samym jak pokazany poniżej.

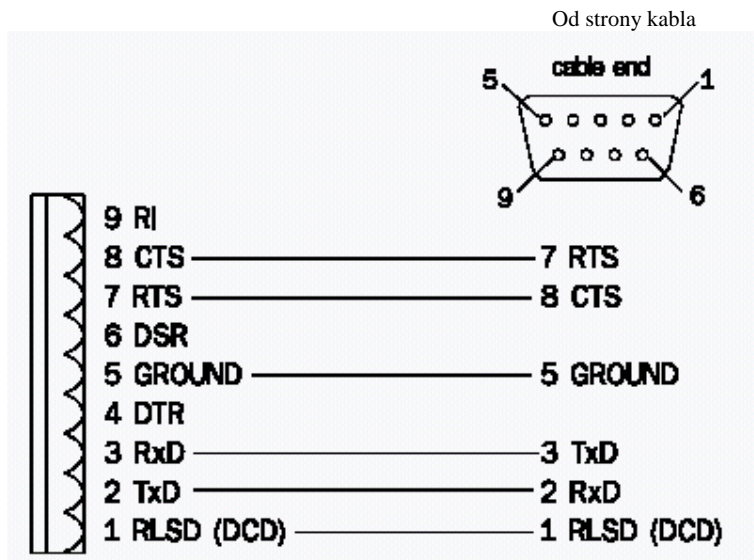
Potrzebny pełny kabel przelotowy ("straight-through") jest zazwyczaj dostępny w handlu i nie ma konieczności wykonywania go samodzielnie. Schemat połączeń pokazano na rysunku A-4.



Rysunek A-4. Połączenie między portem DB-9 sterownika a portem DB-9 komputera

A.2.3 Połączenie szeregowo między złączem Phoenix sterownika a DB-9 komputera

Do połączenia szeregowego RS232 między jednym z portów szeregowych Phoenix Plug sterownika a portem DB-9 komputera, należy wykonać kabel zakończony złączem gniazdowym DB-9, jak pokazano poniżej na rysunku A-5.



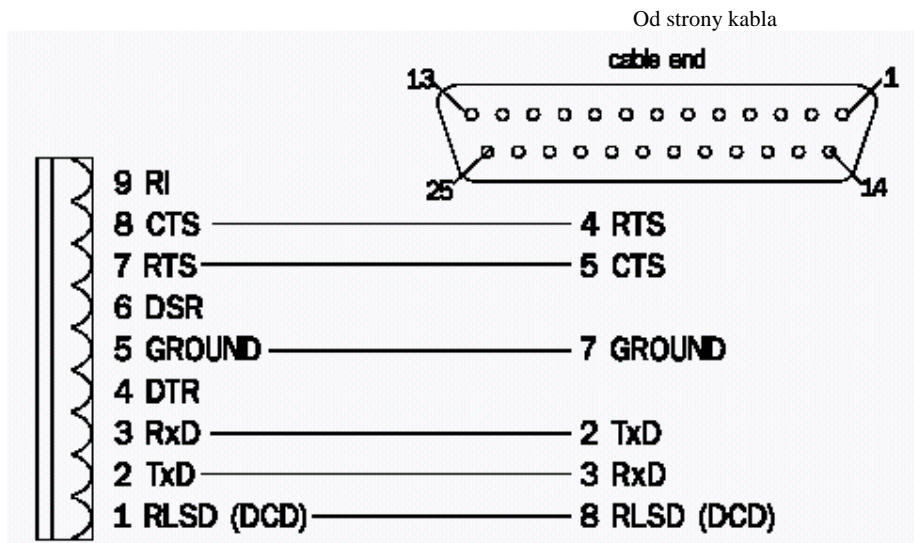
Złącze Phoenix Plug w sterowniku

Złącze gniazdowe DB-9 kabla szeregowego
podłączane do portu komputera

Rysunek A-5. Połączenie między portem Phoenix Plug sterownika a portem DB-9 komputera

A.2.4 Połączenie szeregowe między złączem Phoenix sterownika a DB-25 komputera

Do połączenia szeregowego RS232 między jednym z portów szeregowych Phoenix Plug sterownika a portem DB-25 komputera, należy wykonać kabel zakończony złączem gniazdowym DB-25, jak pokazano poniżej na rysunku A-6.



Złącze Phoenix Plug w sterowniku

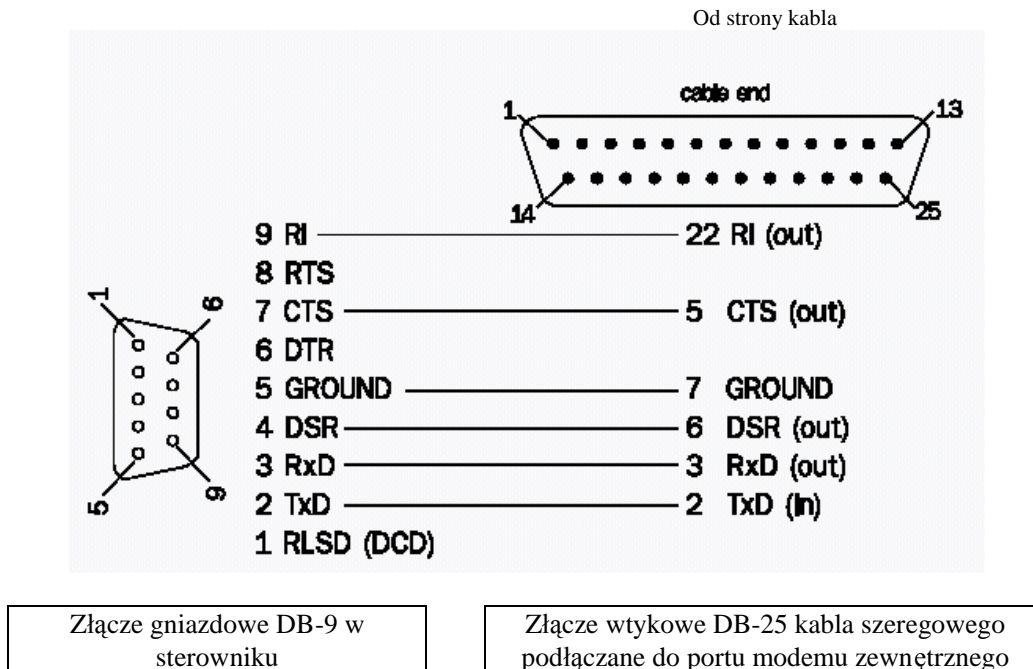
Złącze gniazdowe DB-25 kabla szeregowego
podłączane do portu komputera

Rysunek A-6. Połączenie między portem Phoenix Plug sterownika a portem DB-25 komputera

A.3 POŁĄCZENIE SZEREGOWE RS232 OD STEROWNIKA DO MODEMU ZEWNĘTRZNEGO

A.3.1 Połączenie szeregowe między złączem DB-9 sterownika a DB-25 modemu

Do połączenia szeregowego RS232 między jednym z portów DB-9 sterownika a portem DB-25 modemu należy wykonać kabel szeregowy zakończony złączem wtykowym DB-9 i złączem wtykowym DB-25, jak pokazano poniżej na rysunku A-7.



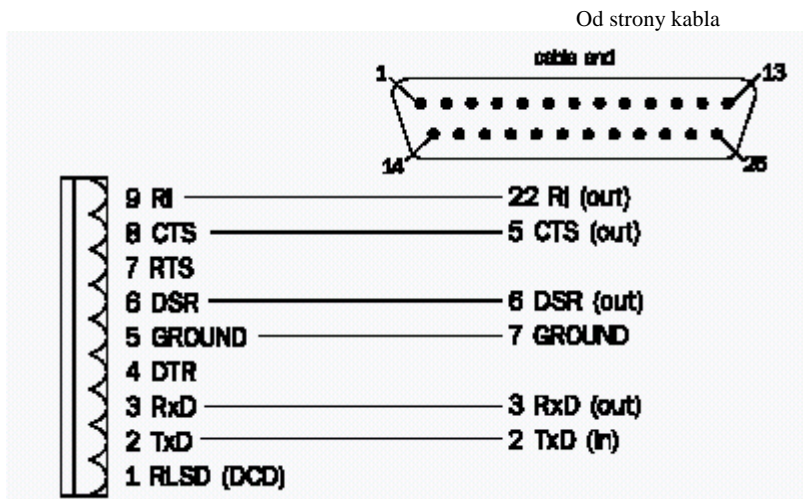
Rysunek A-7. Połączenie między portem DB-9 sterownika a portem DB-25 modemu

UWAGA : Ponieważ gniazdo DB-9 portu szeregowego sterownika GC jest okablowane jak DCE (Data Communication Equipment), czyli urządzenie komunikacyjne transmisji danych, to do połączenia sterownika GC z jego modemem zewnętrznym *należy użyć wykonanego własnoręcznie kabla do połączeń typu "null-modem" (modem zerowy)*.

(Ponieważ porty szeregowy sterownika GC zostały wewnętrznie okablowane jak urządzenia DCE, to w wypadku bezpośredniego połączenia między sterownikiem GC a komputerem PC, stanowiącym urządzenie DTE (Data Terminal Equipment - urządzenie końcowe transmisji danych), można użyć pełnego kabla przelotowego ("straight-through") zamiast kabla typu "modem zerowy" ("null-modem").

A.3.2 Połączenie szeregowe między złączem Phoenix Plug sterownika a DB-25 modemu

Do połączenia szeregowego RS232 między jednym z portów Phoenix Plug sterownika a portem DB-25 modemu należy wykonać kabel szeregowy zakończony złączem wtykowym DB-5, jak pokazano poniżej na rysunku A-8.



Złącze Phoenix Plug w sterowniku

Złącze gniazdowe DB-25 kabla szeregowego
podłączane do portu modemu zewnętrznego

Rysunek A-8. Połączenie między portem Phoenix Plug sterownika a portem DB-25 modemu zewnętrznego

A.4 PRZYKŁAD POŁĄCZENIA SZEREGOWEGO RS422 MIĘDZY KOMPUTEREM A STEROWNIKIEM

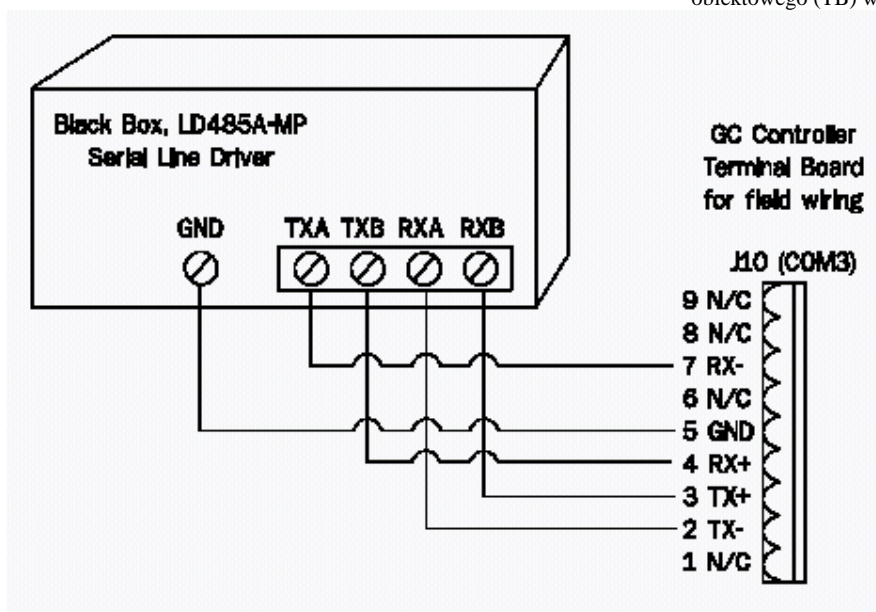
W poniższym rozdziale omówiono przykład połączenia szeregowego RS422 między komputerem a sterownikiem chromatografu gazowego, zrealizowanego z użyciem - przetwornik asynchronicznej transmisji szeregowej (Asynchronous line driver), który pełni rolę interfejsu zamieniającego protokół RS232 komputera na protokół RS422 wymagany do szeregowej transmisji danych na duże odległości. Dane tego przetwornika są następujące:

- marka "Black Box";
- model LD485A-MP "RS-232/RS-485 Multipoint Line Driver";
- wejście RS232 (do połączenia z komputerem PC);
- wyjście RS422 lub RS485 (do połączenia ze sterownikiem chromatografu).

Układ połączeń łączy RS422 pokazano poniżej na rysunku A-9, a wymagany układ zworek konfiguracyjnych pokazano na następnej stronie w tabeli A-2. (UWAGA: w poniższym przykładzie połączenie między komputerem a przetwornikiem asynchronicznej transmisji szeregowej zrealizowane jest pełnym kablem szeregowym RS422 typu przelotowego).

Przetwornik asynchronicznej transmisji szeregowej

Płytki zaciskowa okablowania obiektowego (TB) w sterowniku



Rysunek A-9. Przykład podłączenia przewodów kabla szeregowego RS422 między przetwornikiem asynchronicznej transmisji szeregowej a sterownikiem

UWAGA Dodatkowe informacje na temat konfiguracji szeregowej transmisji danych w sterowniku : podano w rozdziale 3.4.4.

Tabela A-2. Ustawienie zworek i przełączników dla asynchronicznej transmisji szeregowej RS422 między przetwornikiem LD485A-MP, a sterownikiem chromatografu gazowego.

OZNACZENIE	POŁOŻENIE	PRZEZNACZENIE
Przełącznik na panelu czołowym.		
NORMAL / DLB	NORMAL	Normalny tryb pracy, zamiast testowania za pomocą pętli.
Mikroprzełączniki DIP		
XW1A DCE / XW1B DTE	XW1A DCE	Ustawienie przetwornika jako DCE (Data Communication Equipment), czyli urządzenia komunikacyjnego transmisji danych
S2	UNTERM	Nie są wymagane rezystory terminujące dla połączenia jednego komputera z jednym sterownikiem
Położenia zworek		
W8	HALF	Operacja półdupleksowa
W9	ON	Bez opóźnienia, sygnał CTS (Clear To Send) gotowości do nadawania zawsze wysoki
W15	A-B	Sygnałem zezwalającym dla przetwornika RS-485 jest RTS (Request To Send) - żądanie nadawania
W16	A-B	Opóźnienie 5ms cyklu półdupleksowego
W17	B 100ms	Wyłączone opóźnienie limitu czasu oczekiwania o 100 ms
W18	B-C	Sygnałem zezwalającym dla przetwornika RS-485 jest RTS - żądanie nadawania

A.5 PRZYKŁAD POŁĄCZENIA SZEREGOWEGO RS485 MIĘDZY KOMPUTEREM A STEROWNIKIEM

W poniższym rozdziale omówiono przykład połączenia szeregowego RS485 między komputerem a sterownikiem chromatografu gazowego, zrealizowanego z użyciem - przetwornik asynchronicznej transmisji szeregowej (Asynchronous line driver), który pełni rolę interfejsu zamieniającego protokół RS232 komputera na protokół RS485 wymagany do szeregowej transmisji danych na duże odległości. Dane tego przetwornika są następujące:

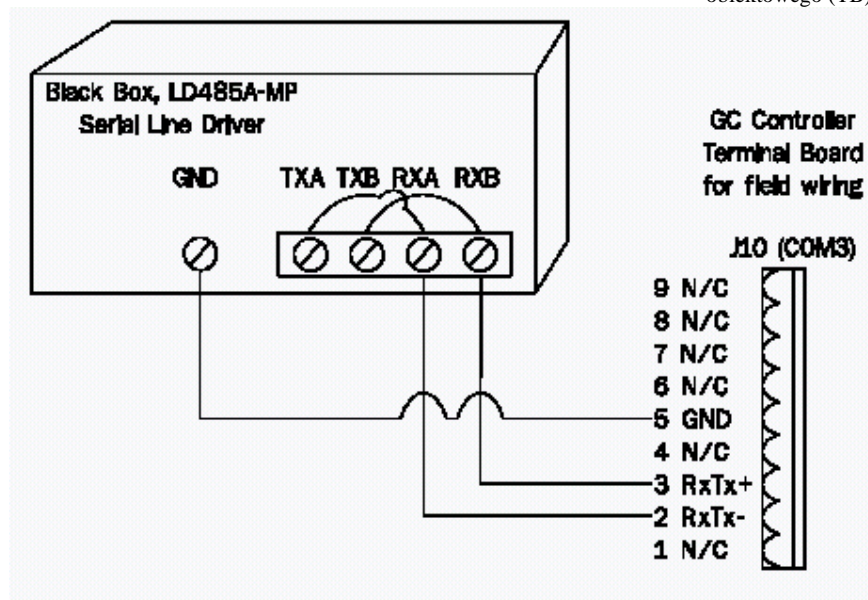
- marka "Black Box";
- model LD485A-MP "RS-232/RS-485 Multipoint Line Driver";
- wejście RS232 (do połączenia z komputerem PC);
- wyjście RS422 lub RS485 (do połączenia ze sterownikiem chromatografu).

Układ połączeń łącza RS485 pokazano na rysunkach A-10 i A-11 na następnej stronie, a wymagany układ zworek konfiguracyjnych pokazano w Tabeli A-3. (UWAGA: w poniższym przykładzie połączenie między komputerem a przetwornikiem asynchronicznej transmisji szeregowej zrealizowane jest pełnym kablem szeregowym RS422 typu przelotowego).

UWAGA Dodatkowe informacje na temat konfiguracji szeregowej transmisji danych w sterowniku
: podano w rozdziale 3.4.4.

Przetwornik asynchronicznej transmisji szeregowej

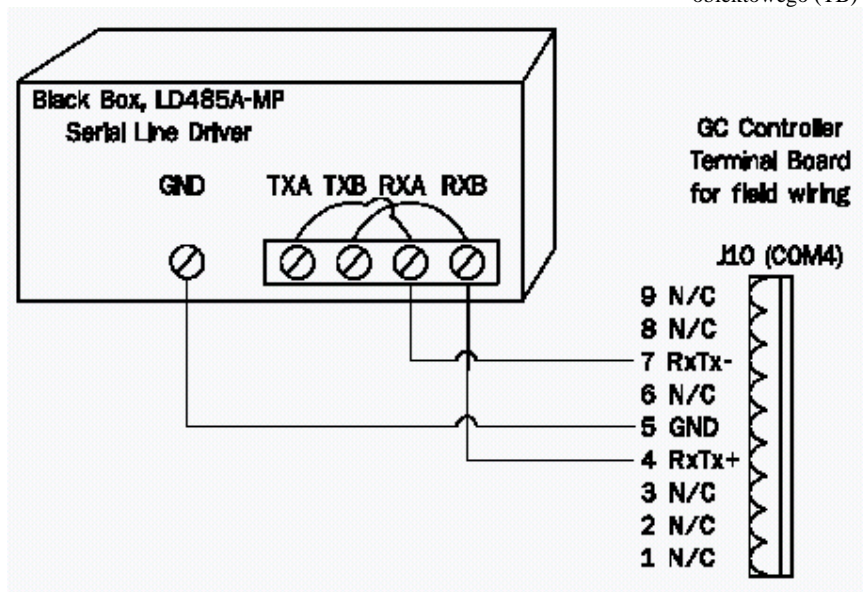
Płytkę zaciskową okablowania obiektowego (TB) w sterowniku



Rysunek A-10. Przykład podłączenia przewodów kabla szeregowego RS485 między przetwornikiem asynchronicznej transmisji szeregowej a portem COM3 sterownika

Przetwornik asynchronicznej transmisji szeregowej

Płytkę zaciskową okablowania obiektowego (TB) w sterowniku



Rysunek A-11. Przykład podłączenia przewodów kabla szeregowego RS485 między przetwornikiem asynchronicznej transmisji szeregowej a portem COM4 sterownika

Tabela A-3. Ustawienie zworek i przełączników dla asynchronicznej transmisji szeregowej RS485 między przetwornikiem LD485A-MP, a sterownikiem chromatografu gazowego.

OZNACZENIE	POŁOŻENIE	PRZEZNACZENIE
Przełącznik na panelu czołowym.		
NORMAL / DLB	NORMAL	Normalny tryb pracy, zamiast testowania za pomocą pętli.
Mikroprzełączniki DIP		
XW1A DCE / XW1B DTE	XW1A DCE	Ustawienie przetwornika jako DCE (Data Communication Equipment), czyli urządzenia komunikacyjnego transmisji danych
S2	UNTERM	Nie są wymagane rezystory terminujące dla połączenia jednego komputera z jednym sterownikiem
Położenia zworek		
W8	HALF	Operacja półdupleksowa
W9	0ms	Opóźnienie 0 (zero) milisekund między sygnałem RTS On a potwierdzeniem gotowości do nadawania CTS (Clear To Send)
W15	A-B	Sygnałem zezwalającym dla przetwornika RS-485 jest RTS (Request To Send) - żądanie nadawania
W16	A-B	Opóźnienie 5ms cyklu półdupleksowego
W17	B 100ms	Wyłączone opóźnienie limitu czasu oczekiwania o 100 ms
W18	B-C	Sygnałem zezwalającym dla przetwornika RS-485 jest RTS - żądanie nadawania

ZAŁĄCZNIK B - KOLEKTOR DO PODŁĄCZENIA DWÓCH BUTLI GAZU NOŚNEGO

W załączniku tym opisano kolektor Daniel Industries (nr katalogowy części 3-5000-050), służący do podłączenia do instalacji chromatografu dwóch butli gazu nośnego. Korzyści wynikające ze stosowania tego kolektora są następujące:

- Gdy jedna z butli jest prawie pusta (nadciśnienie poniżej 100 psig), można przełączyć się na zasilanie z drugiej rezerwowej butli.
- Możliwe jest odłączanie pustej butli w celu jej naładowania, bez zakłócania pracy chromatografu gazowego.

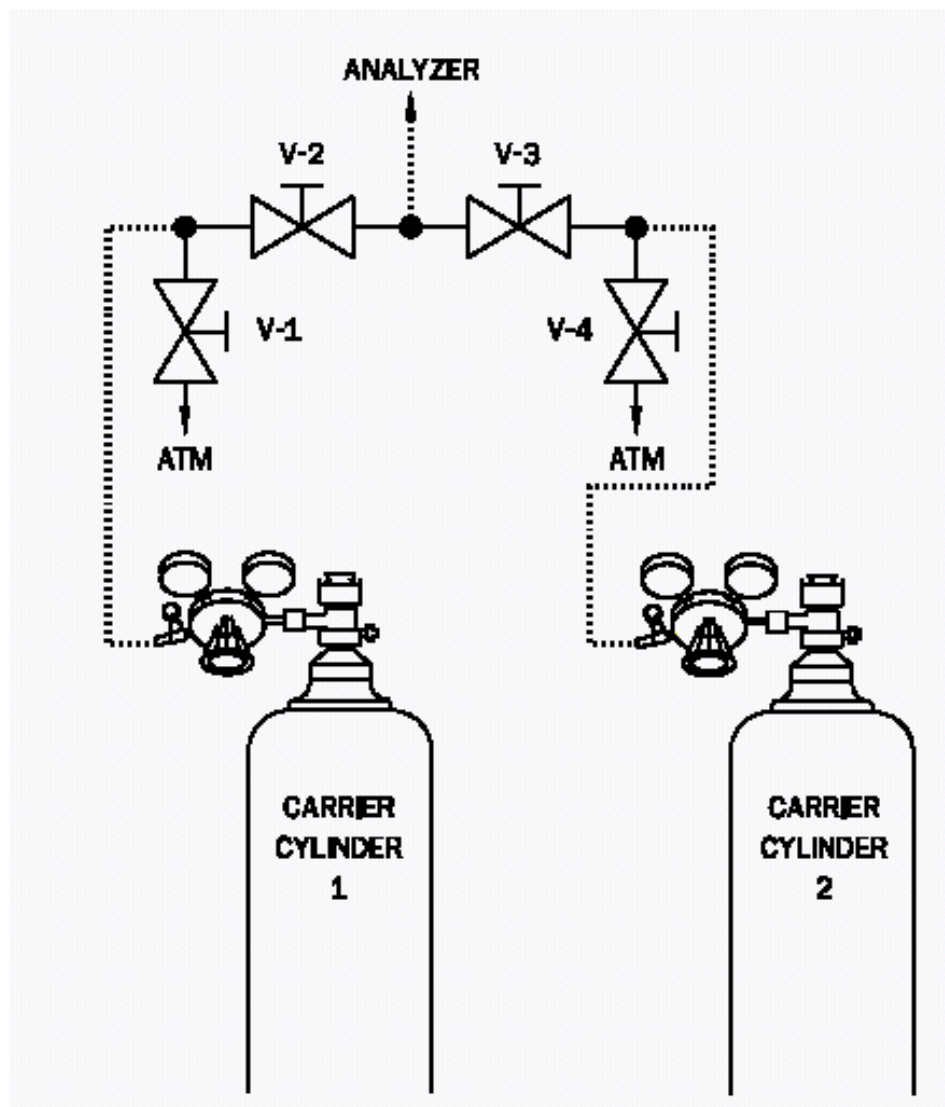
UWAGA Ilustracja i opis wzięto z rysunku Daniel Industries AE-10098.

:

W załączniku tym znajdują się następujące rozdziały:

Ilustracja.....	<i>Patrz rozdział B.1</i>
Instalowanie i oczyszczanie.....	<i>B.2</i>
Wymiana butli z gazem nośnym.....	<i>B.3</i>

B.1 ILUSTRACJA



Legenda:

analyzer - analizator

atm - atmosfera

carrier cylinder - butla z gazem nośnym

Rysunek B-1. Kolektor do podłączenia do instalacji chromatografu dwóch butli gazu nośnego

B.2 INSTALOWANIE I OCZYSZCZANIE

Zainstalować i oczyścić przez przepłukanie kolektor zgodnie z następującą procedurą:

- (1) Zainstalować kolektor tak, jak pokazano na rysunku B-1. Zamknąć wszystkie zawory i dokręcić wszystkie złączki. Doprowadzić przewody rurowe do analizatora, ale ich jeszcze nie podłączać.
- (2) Zakręcić regulator ciśnienia (do końca w prawo).
- (3) Otworzyć zawór butli nr 1 gazu nośnego. Manometr wskaże ciśnienie gazu nośnego w butli.
- (4) Otworzyć zawór odcinający przymocowany do reduktora butli.
- (5) Ustawić ciśnienie wylotowe gazu nośnego na 20 psig, a następnie zamknąć zawór butli.
- (6) Otworzyć zawór upustowy V-1 i pozwolić, by gaz nośny wypływał do atmosfery aż oba manometry wskażą nadciśnienie 0 psig, a następnie zamknąć zawór V-1.
- (7) Powtórzyć czynności opisane w punktach (4) i (5) jeszcze dwukrotnie, by oczyścić przewody prowadzące do zaworu V-2.
- (8) W analogiczny sposób przepłukać przewód prowadzący do zaworu V-3, wykonując czynności opisane w punktach od (2) do (6), ale tym razem z użyciem zaworu upustowego V-4 i butli 2.
- (9) Przy zamkniętych zaworach 1-4, otworzyć zawory obu butli i ustawić ciśnienie gazu nośnego na około 10 psig.
- (10) Otworzyć jednocześnie zawory V-2 i V-3, a następnie zakręcić oba zawory butli i pozwolić, by gaz nośny wypływał do analizatora aż oba manometry wskażą nadciśnienie 0 psig.
- (11) Powtórzyć czynności opisane w punktach (8) i (9) jeszcze dwa razy, by oczyścić przewody prowadzące do analizatora.
- (12) Zamknąć zawór V-3, a zawór V-2 pozostawić otwarty.
- (13) Otworzyć zawór butli 1 i przy płynącym gazie nośnym pod ciśnieniem 10 psig lub niższym, podłączyć przewód gazu nośnego do analizatora.
- (14) Powoli zwiększyć ciśnienie wylotowe z reduktora gazu nośnego na butli 1 na 110 psig.

- (15) Otworzyć zawór V-3 i powoli zwiększyć ciśnienie wylotowe z reduktora gazu nośnego na butli 2 na 100 psig. (W ten sposób, gaz z butli 1 będzie używany dopóki ciśnienie nie spadnie do 100 psi, zanim użyty zostanie gaz z butli 2. Gdy ciśnienie wylotowe z butli 1 spadnie do 100 psig, naładować tę butlę). Sprawdzić dokładnie szczelność wszystkich złączy.
- (16) Przed wykonaniem kalibracji pozostawić analizator włączony na całą noc.

B.3 WYMIANA BUTLI Z GAZEM NOŚNYM

Aby wymienić butlę z gazem nośnym, bez przerywania pracy chromatografu, postępować zgodnie z poniższą procedurą:

- (1) Zakręcić zawór butli.
- (2) Odkręcić reduktor ciśnienia. Odłączyć butlę.
- (3) Podłączyć reduktor do nowej butli. Powtórzyć czynności opisane w punktach od (3) do (6) z rozdziale B.2, posługując się odpowiednim zaworem upustowym, by przepłukać przewód prowadzący od nowej butli. Sprawdzić szczelność złązek.
- (4) Otworzyć zawór odcinający analizatora (V-2 lub V-3) i ustawić ciśnienie wylotowe na odpowiednim poziomie. Patrz punkty od (14) do (15) z rozdziale B.2).

Stronę tę celowo pozostawiono pustą

ZAŁĄCZNIK C - MODUŁY PRZECIWKŁÓCENIOWE

W załączniku tym zamieszczono dodatkowe informacje o obsłudze technicznej modułów przeciwzakłóceniovych (TPM), zabezpieczających przed zakłóceniami w stanach przejściowych i instalowanych na płycie zaciskowej (TB) okablowania obiektowego sterownika 2350 chromatografu gazowego.

W załączniku tym znajdują się następujące rozdziały:

Przeznaczenie modułów przeciwzakłóceniovych.....	<i>Patrz rozdział C.1</i>
Zastosowanie, numery części i opis modułów przeciwzakłóceniovych.....	<i>C.2</i>
Diagnozowanie usterek modułów przeciwzakłóceniovych.....	<i>C.3</i>

C.1 PRZEZNACZENIE MODUŁÓW PRZECIWKŁÓCENIOWYCH

Moduły przeciwzakłóceniovie TPM (Transient Protection Modules) na płycie zaciskowej (TB) okablowania obiektowego sterownika chromatografu gazowego, zabezpieczają wewnętrzne układy elektroniczne sterownika przed potencjalnie niszczącymi impulsami wysokiego napięcia powstającymi w stanach przejściowych. Moduły TPM filtrują takie zakłócenia generowane przez źródła mające wpływ na połączenia wejść/wyjść sterownika. Należą do nich połączenia z układem przełączania strumieni, urządzenia analogowe wejścia/wyjścia oraz urządzenia szeregowej transmisji danych. Sygnały zakłócające mogą być wywoływane zarówno przez te urządzenia, jak i pewne warunki zewnętrzne indukujące sygnały w okablowaniu wyjść/wyjść.

Oprócz tego, sterownik chromatografu gazowego został skonstruowany tak, by spełniał wymagania stosownych norm europejskich, dotyczących ładunków elektrostatycznych, odporności na promieniowanie, odporności na krótkie udary elektryczne, zakłóceń o częstotliwości radioelektrycznej oraz odporności na promieniowanie elektromagnetyczne. Wykonane badania potwierdzają zgodność z wymaganiami kompatybilności elektromagnetycznej (EMC) określonymi w normie EN59982-2 "Electromagnetic Compatibility Immunity Standard; Część 2: "Warunki przemysłowe" dotyczącymi odporności na zakłócenia, oraz w normie EN59981-2 "Electromagnetic Compatibility - Generic Emission Standard"; Część 2: "Warunki przemysłowe" dotyczącymi emisji zakłóceń.

Sterownik Model 2350 GC Controller dostępny jest w trzech wersjach" w obudowie ognioszczelnej (Flame Proof), w obudowie do montażu na standardowym stojaku 19", oraz w wersji modernizacyjnej w obudowie do montażu na stojaku 12" do starszych modeli sterownika. Wszystkie te wersje noszą znak CE (European Compliance Engineered) zgodności z europejskimi wymaganiami technicznymi.

C.2 ZASTOSOWANIE, NUMERY CZĘŚCI I OPIS MODUŁÓW PRZECIWKŁÓCENIOWYCH

Moduły przeciwkłócenia TPM instaluje się na spodniej stronie płytki zaciskowej TB okablowania obiektowego sterownika. Płytki zaciskowa TB jest dostępna u Daniel Industries w różnych wersjach przygotowanych do określonej instalacji modułów TPM, odpowiednio do zastosowań. Takie wstępnie skonfigurowane płytki TB są wyszczególnione w tabeli na arkuszu 3 rysunku CE-18188 (patrz Dodatek 2).

Może się zdarzyć, że konieczna będzie wymiana, sprawdzenie lub naprawienie poszczególnych modułów TPM, a nie całej płytki TB. Z tego względu w niniejszym załączniku podano informacje dotyczące poszczególnych modułów TPM instalowanych na płytce TB, w tym opis ich zastosowań i numery katalogowe (patrz Tabela C-1 na następnej stronie).

Dodatkowe objaśnienie: Moduły przeciwkłócenia TPM można podzielić na dwie główne kategorie: moduły różnicowe (*Diff*) i jedнопrzewodowe (*Sngl*) (niesymetryczne). Moduły różnicowe używane są do dwuprzewodowych sygnałów analogowych i zabezpieczają oba przewody, Moduły jedнопrzewodowe są używane zwykle do poziomowania sygnałów cyfrowych.

W wypadku gdy dla wyjść dyskretnych wymagany jest duże natężenie prądu lub napięcie, należy zainstalować specjalny moduł bez zabezpieczeń.

Tabela C-1. Moduły przeciwzakłóceń TPM instalowane na płycie zaciskowej TB okablowania obiektowego sterownika

ZASTOSOWANIE	NR CZĘŚCI	NAZWA CZĘŚCI	NUMER GNIAZDA M (kanał)
Transmisja, RS232	3-2350-027	Quad Bi-dir Sngl Tnst	- M6 (COM1) - M11 (COM2) - M4 (COM3) - M7 (COM4)
Transmisja, RS422	3-2350-027	Quad Bi-dir Sngl Tnst	- M11 (COM2) - M4 (COM3)
Transmisja, RS485	3-2350-027	Quad Bi-dir Sngl Tnst	- M6 (COM1) - M11 (COM2) - M4 (COM3) - M7 (COM4)
Połączenie sterownik/analizator	3-2350-002	Quad Sngl Tnst	- M9 (kody funkcyjne) - M15 (bramkowanie kodów funkcyjnych, automatyczne zerowanie, alarm)
Przełączanie strumienie	3-2350-002	Quad Sngl Tnst	- M16 (zawory el.magn. 1-4) - M16 (zawory el.magn. 5-8)
Wejścia/wyjścia cyfrowe (niskoprądowe)	3-2350-002	Quad Sngl Tnst	- M5 (wej. cyf. 1) - M14 (wej. cyf. 2-5) - M5 (wyj. cyf. 5)
UWAGI: 16 stykowe			
Wejścia/wyjścia cyfrowe (niskoprądowe)	3-2350-003	Quad Diff Tnst	- M8 (wyj. cyf. 1-4)
Wejścia/wyjścia analogowe	3-2350-003	Quad Diff Tnst	- M1 (wej. analog. 1-4) - M13 (wej. analog. 5-8) - M12 (wyj. analog. 1-2) - M3 (wyj. analog. 3-6) - M2 (wyj. analog. 7-10)
UWAGI: 20 stykowe			
Wejścia/wyjścia cyfrowe (wysokoprądowe)	3-2350-TBD	Hi Pwr Discrete Output	- M5 (wej. cyf. 1) - M14 (wej. cyf. 2-5) - M5 (wyj. cyf. 5)
UWAGI: 16 stykowe			
Wejścia/wyjścia cyfrowe (wysokoprądowe)	3-2350-019	Hi Pwr Discrete Output	- M8 (wyj. cyf. 1-4)
UWAGI: 20 stykowe			

C.3 DIAGNOZOWANIE USTEREK MODUŁÓW PRZECIWKŁÓCENIOWYCH

Aby sprawdzić, czy moduł przeciwzakłóceniaowy TPM nie jest uszkodzony, należy postępować zgodnie ze wskazówkami zamieszczonymi w poniższych tabelach (od C-2 do C-3):

Tabela C-2. Sprawdzanie modułu przeciwzakłóceniaowego TPM, nr części 3-2350-002
Numer części 3-2350-002

16 stykowy moduł przeciwzakłóceniaowy jednoprzewodowy Quad Sngl Tnst; połączenie sterownik-analizator, przełączanie strumieni, wejścia/wyjścia cyfrowe (niskoprądowe)

OGLEDZINY:

Warystory MOV (M1-M4)	Dobre:	Barwa niebieska.
	Uszkodzone:	Brazowe lub czarne przebarwienia
Rezystory (R1-R4)	Dobre:	Nienaruszone
	Uszkodzone:	Pęknięte lub brak przewodzenia

POMIARY OMOMIERZEM:

Ważne: Pomiary omomierzem wykonywać na module TPM wymontowanym z płytki TB.

Warystory MOV (M1-M4)	Dobre:	Brak przewodzenia - nieskończenie duża oporność
	Uszkodzone:	Zwarte - zerowa oporność
Rezystory (R1-R4)	Dobre:	~330 Ω
	Uszkodzone:	Brak przewodzenia lub zwarcie (0 Ω)
Diody (Z1-Z4)	Dobre:	Brak przewodzenia (nieskończona oporność) w jednym kierunku oraz około 4,14 M Ω w przeciwnym kierunku.
	Uszkodzone:	Zwarcie (0 Ω) w jednym lub obu kierunkach

Tabela C-3. Sprawdzanie modułu przeciwzakłóceńowego TPM, nr części 3-2350-003
Numer części 3-2350-003

20 stykowy moduł przeciwzakłóceńowy różnicowy Quad Diff Tnst; wejścia/wyjścia analogowe, wejścia/wyjścia cyfrowe (niskoprądowe)

OGLEDZINY:

Warystory MOV (M1-M8)	Dobre:	Barwa niebieska.
	Uszkodzone:	Brazowe lub czarne przebarwienia
Rezystory (R1-R8)	Dobre:	Nienaruszone
	Uszkodzone:	Pęknięte lub brak przewodzenia

POMIARY OMOMIERZEM:

Ważne: Pomiary omomierzem wykonywać na module TPM wymontowanym z płytki TB.

Warystory MOV (M1-M8)	Dobre:	Brak przewodzenia - nieskończenie duża oporność
	Uszkodzone:	Zwarte - zerowa oporność
Rezystory (R1-R8)	Dobre:	~150 Ω
	Uszkodzone:	Brak przewodzenia lub zwarcie (0 Ω)
Diody (Z1-Z4)	Dobre:	Brak przewodzenia (nieskończona oporność) w jednym kierunku oraz około 4,14 M Ω w przeciwnym kierunku.
	Uszkodzone:	Zwarcie (0 Ω) w jednym lub obu kierunkach

Tabela C-4. Sprawdzanie modułu przeciwzakłóceńowego TPM, nr części 3-2350-019
Numer części 3-2350-019

20 stykowy moduł wyjścia dyskretnego wysokiej mocy Hi Pwr Discrete Output; wejścia/wyjścia cyfrowe (wysokoprądowe)

OGLEDZINY:

Warystory MOV (M1-M8)	Dobre:	Barwa niebieska.
	Uszkodzone:	Brązowe lub czarne przebarwienia
Rezystory (R1-R8)	Dobre:	Nienaruszone
	Uszkodzone:	Pęknięte lub brak przewodzenia

POMIARY OMOMIERZEM:

Ważne: Pomiary omomierzem wykonywać na module TPM wymontowanym z płytki TB.

Warystory MOV (M1-M8)	Dobre:	Brak przewodzenia - nieskończenie duża oporność
	Uszkodzone:	Zwarte - zerowa oporność
Rezystory (R1-R8)	Dobre:	~150 Ω (NIE POTWIERDZONE LABORATORYJNIE)
	Uszkodzone:	Brak przewodzenia lub zwarcie (0 Ω)
Diody (Z1-Z4)	Dobre:	Brak przewodzenia (nieskończona oporność) w obu kierunkach
	Uszkodzone:	Zwarcie (0 Ω) w jednym lub obu kierunkach

Tabela C-5. Sprawdzanie modułu przeciwzakłóceńowego TPM, nr części 3-2350-027
Numer części 3-2350-027

16 stykowy moduł przeciwzakłóceńowy jednoprzewodowy dwukierunkowy Quad Bi-dir Sngl Tnst; transmisja (RS232, RS422, RS485)

OGLEDZINY:

Warystory MOV (M1-M4)	Dobre:	Barwa niebieska.
	Uszkodzone:	Brazowe lub czarne przebarwienia
Rezystory (R1-R4)	Dobre:	Nienaruszone
	Uszkodzone:	Pęknięte lub brak przewodzenia

POMIARY OMOMIERZEM:

Ważne: Pomiary omomierzem wykonywać na module TPM wymontowanym z płytki TB.

Warystory MOV (M1-M4)	Dobre:	Brak przewodzenia - nieskończenie duża oporność
	Uszkodzone:	Zwarte - zerowa oporność
Rezystory (R1-R4)	Dobre:	~330 Ω
	Uszkodzone:	Brak przewodzenia lub zwarcie (0 Ω)
Diody (Z1-Z4)	Dobre:	Brak przewodzenia (nieskończona oporność) w obu kierunkach
	Uszkodzone:	Zwarcie (0 Ω) w jednym lub obu kierunkach

Stronę tę celowo pozostawiono pustą

ZAŁĄCZNIK D - INSTALOWANIE MODEMU WEWNĘTRZNEGO DANIEL W STEROWNIKU CHROMATOGRAFU

W załączniku tym podano dodatkowe informacje dotyczące instalowania modemu wewnętrznego Daniel Industries Internal Modem (nr katalogowy części 3-2350-021) dla sterownika Model 2350. (Patrz także rysunek BE-12996 w Dodatku dotyczącym sterownika).

UWAGA: Przed zainstalowaniem sprawdzić, czy modem ten spełnia wymagania państwowych przepisów telekomunikacyjnych obowiązujących na obszarze, w którym ma być używany.

Aby zainstalować modem wewnętrzny w sterowniku, postępować zgodnie z następującą procedurą:

- (1) Zatrzymać (Halt) trwającą analizę.
- (2) Odłączyć zasilanie elektryczne sterownika chromatografu gazowego.



OSTRZEŻENIE: Przed zdjęciem pokrywy sterownika Model 2350, wyłączyć zasilanie sieciowe sterownika i odłączyć kabel zasilający.

UWAGA Opisane poniżej czynności od punktu (3) do (6) pozwalające uzyskać dostęp do układów elektronicznych sterownika, odnoszą się do tylko sterowników *w obudowie w wykonaniu przeciwwybuchowym*, gdyż w wypadku sterowników *w obudowie do montażu w stojaku* dostęp taki można łatwo uzyskać zdejmując boczną osłonę po odkręceniu czterech mocujących ją wkrętów.

- (3) Zdjąć pokrywę obudowy sterownika, by odsłonić płytę zaciskową TB okablowania obiektowego.
- (4) Odkręcić sześć śrub mocujących płytę TB. Następnie odłączyć płytę TB od jej złącz znajdujących się z tyłu, na wierzchniej stronie tej płyty.

- (5) Opuścić płytę TB w dół, trzymaną na miejscu przez znajdujące się na jej spodzie taśmy uziemiające, w celu odsłonięcia zespołu podłączania kart w sterowniku (Card Cage Assembly).
- (6) Odkręcić cztery śruby mocujące zespół podłączania kart do podstawy montażowej (chassis), a następnie wyciągnąć ten zespół z zamocowań w płycie montażowej, w celu ułatwienia dostępu.
- (7) Zlokalizować płytę interfejsu systemowego i układów sterujących (System Interface and Driver Board). Płyta ta jest zamontowana w górnej części zespołu podłączania kart.
- (8) Znaleźć zespół S1 mikroprzełączników DIP i ustawić przełącznik 8 w położeniu **ON** (tak by system 'wiedział', że jest zainstalowany modem wewnętrzny).
- (9) Sprawdzić, czy na karcie modemu wewnętrznego ustawienie zworek jest następujące:

J9	zwarte
J4	zwarte tylko 15-16

- (10) Odłączyć wtyki kabli wstążkowych od kart w zespole podłączania kart (Card Cage Assembly), tak aby można było prawidłowo zamontować kartę modemu wewnętrznego "1414" GC Internal Modem w trzecim gnieździe (licząc od góry) zespołu podłączania kart.
- (11) Wyjąć płytkę "DSP I/O" - jeśli konieczne, ustawić odpowiednie zworki dla trybu "A", "C" lub "D", zgodnie z dokumentacją CE-12976 (patrz schematy zamieszczone w Dodatku). Upewnić się, czy na karcie DSP I/O zworki JP1 są ustawione odpowiednio dla RS232:

JP1	1-2, 4-5, 7-8, 10-11
-----	----------------------

- (12) Podłączyć dostarczony z modemem kabel wstążkowy (numer części 3-2350-058) do:
 - Gniazda DB-9 na odsłoniętej krawędzi karty modemu wewnętrznego.
 - Gniazda J2, środkowego z trzech złącz na odsłoniętej krawędzi karty "DSP I/O" (jest to połączenie z portem szeregowym COM4 sterownika chromatografu gazowego).
- (13) Podłączyć kabel telefoniczny do gniazda RJ-11 na odsłoniętej krawędzi karty modemu wewnętrznego sterownika GC.

- (14) Podłączyć z powrotem odłączone w punkcie (10) wtyki kabli wstążkowych.
- (15) Zamocować z powrotem zespół podłączania kart do podstawy montażowej, wkręcając cztery śruby mocujące.
- (16) Po tylne stronie płytki zaciskowej TB okablowania obiektowego sterownika, znaleźć moduły przeciwzakłóceniami M7 i M4. Moduł przeciwzakłóceniami M7 lub M4 lub oba, mogą wymagać wymiany na moduły przeciwzakłóceniami dla RS232 (nr katalogowy części 3-2350-027).
 - Wymienić moduł M7 i/lub M4 zależnie od trybu ("A", "C" lub "D") ustawionego zworkami na karcie "DSP I/O". (UWAGA: Moduł M4 obsługuje port COM3, a moduł M7 port COM4).
- (17) Zamontować z powrotem płytkę TB w jej właściwym położeniu i dokręcić ręcznie sześć śrub mocujących.
- (18) Przywrócić zasilanie sieciowe sterownika 2350 GC Controller.
- (19) Podłączyć kabel telefoniczny od modemu wewnętrznego sterownika GC do gniazdka telefonicznego (jeśli dostępne) lub do zewnętrznej sieci telekomunikacyjnej.

UWAGA: Informacje na temat instalowania modemu wewnętrzne oraz dodatkowe informacje odnośnie do ustawiania parametrów sterownika dla połączenia poprzez COM4, zamieszczono w Załączniku I oraz w Rozdziale 5.15.2 w Instrukcji obsługi oprogramowania chromatografu gazowego (nr katalogowy 3-9000-517).

Stronę tę celowo pozostawiono pustą

ZAŁĄCZNIK E - PRZELICZANIE JEDNOSTEK ANGIELSKICH NA METRYCZNE

Ciśnienie - przeliczanie psig i bar

1 bar = 14,5038 psi (lbF/in²)

1 atm normalna = 14,6959 psi = 1,01325 bar

Nadciśnienie psig	Ciśnienie bar	Nadciśnienie bar
0	1,01325	0
1	1,08220	0,07
2	1,15115	0,14
10	1,70273	0,69
15	2,04746	1,034
30	3,08168	2,068
40	3,77115	2,758
80	6,52906	5,516
90	7,21853	6,205
100	7,90801	6,894
150	11,35539	10,342
200	14,80277	13,789
250	18,25015	17,237
3000	207,85602	206,843

* Nadciśnienie w stosunku do ciśnienia normalnego 1,01325 bar (14,6959 psi)

Długość

1 cal = 25,4 mm

1 stopa = 0,3048 m

Wartość opalowa

1 kcal/m³ = 4,1846 kJ/m³

1 kW/h = 3,6 MJ/m³

DODATEK 2 - PARAMETRY

W niniejszym Dodatku zamieszczono parametry z testów fabrycznych analizatora wykonanych przez Daniel Europe.

Stronę tę celowo pozostawiono pustą

DODATEK 3 - RYSUNKI I SCHEMATY ANALIZATORA

W Dodatku tym zamieszczono schematy i rysunki sekcji analitycznej chromatografu gazowego Danalyzer / 2350 Gas Chromatograph System.

Rysunki są wymienione w takiej kolejności, jak występują w niniejszym Dodatku.

DUK3253/167/1 - Wymiary gabarytowe i szczegóły dotyczące instalacji analizatora.

DUK3253/164/1 - Schemat przepływowy dla chromatografu gazowego z zaworami o 6 gniazdach przyłączeniowych.

DUK3253/118/1 - Układ pobierania próbek z zaworami o 6 gniazdach przyłączeniowych; jeden strumień gazu plus jeden strumień kalibracyjny.

DUK3253/186/1 - Umieszczenie części zamiennych w chromatografie gazowym Model 500.

CE-13021 - Zespół zaworu chromatograficznego o 6 gniazdach przyłączeniowych.

CE-18716 - Schemat i wymiary sterownika Danalyzer 2350.

DUK3253/214/1 - Schemat połączeń chromatografu gazowego Model 500 ze sterownikiem Model 2350.

W zależności od typu analizatora mogą być również załączone inne rysunki.

Stronę tę celowo pozostawiono pustą

DODATEK 4 - RYSUNKI I SCHEMATY STEROWNIKA

W Dodatku tym zamieszczono schematy i rysunki sekcji sterownika chromatografu gazowego Danalyzer / 2350 Gas Chromatograph System.

Rysunki są wymienione w takiej kolejności, jak występują w niniejszym Dodatku.

BE-12973 - 48 punktowa karta wejść/wyjść cyfrowych.

BE-12974 - *Karta analogowa RTI-1281 do sterownika 2350.

BE-12975 - *Karta analogowa RTI-1282 do sterownika 2350.

CE-12976 - Karta DSP I/O rozszerzeń portów szeregowych/ równoległych, do sterownika 2350.

CE-12981 - Karta mikroprocesora (CPU), do sterownika 2350.

BE-12995 - Karta dodatkowej pamięci, do sterownika 2350.

BE-12996 - Karta modemu, do sterownika 2350.

BE-18044 - *Karta wejść/wyjść analogowych, do sterownika 2350.

DUK3253/213/1 - Płytki zaciskowa dla okablowania obiektowego sterownika 2350 chromatografu z atestem CENELEC.

DE-18075 - Płytki zaciskowa dla okablowania obiektowego sterownika 2350

CE-18115 - Płytki zaciskowa sterownika 2350. Arkusz 1/2 - strona elementów. Arkusz 2/2 - Strona lutowania (opis modułów przeciwzakłóceń).

DE-18091 - Zespół podłączania kart w sterowniku 2350 i schemat rozmieszczenia kart (arkusz 5/5).

CE-18118 - Karta interfejsu systemowego i obwodów sterowania, 2350.

DE-18189 - Rysunek wymiarowy, sterownik 2350 w obudowie do montażu na stojaku 19", bez lokalnej klawiatury i wyświetlacza.

DE-18190 - Rysunek wymiarowy, sterownik 2350 w obudowie do montażu w tablicy (do modernizacji wersji 2250).

DE-18206 - Rysunek wymiarowy, sterownik 2350 w obudowie do montażu na stojaku 19", z lokalną klawiaturą i wyświetlaczem.

* W poprzednich wersjach sterownika 2350, produkowanych przed marcem 1998r., można było instalować do 2 kart analogowych - RTI-1281 (dwa standardowe wyjścia analogowe) i RTI-1282 (dodatkowe wyjścia analogowe). Obecnie używana jest tylko jedna karta ("Analog") dostępna w trzech wersjach o różnych liczbach wyjść analogowych, tzn. dwóch (standard), sześciu lub dziesięciu.

DODATEK 5 - SZCZEGÓŁOWE SCHEMATY WEJŚĆ/WYJŚĆ STEROWNIKA

W Dodatku tym zamieszczono dodatkowe szczegółowe schematy i rysunki obwodów I/O sterownika chromatografu gazowego Danalyzer / 2350 Gas Chromatograph System. Rysunki są wymienione w takiej kolejności, jak występują w niniejszym Dodatku.

I/O Detail 1 - Wyjścia analogowe.

I/O Detail 2 - Wejścia analogowe 1-4.

I/O Detail 3 - Wejścia analogowe 5-8.

I/O Detail 4 - Wyjścia dyskretne.

I/O Detail 5 - Wejścia dyskretne.

I/O Detail 6 - Wyjścia sterujące chromatografem.

I/O Detail 7 - Wyjścia sterujące przełączaniem strumieni.

I/O Detail 8 - Porty szeregowo COM1 i COM2.

I/O Detail 9 - Porty szeregowo COM3 i COM4.

WARUNKI SKŁADANIA REKLAMACJI Z TYTUŁU PRAW GWARANCYJNYCH

Wymagana jest następująca procedura składania reklamacji gwarancyjnych przez Nabywcę:

1. Nabywca powinien dostarczyć firmie Daniel dowody z datą sprzedaży oraz datą dostawy reklamowanego wyrobu.
2. Nabywca powinien zwrócić reklamowany wyrób do firmy Daniel w ciągu dwunastu (12) miesięcy od daty dostawy tego wyrobu, lub w ciągu osiemnastu (18) miesięcy od dostawy poza obszar U.S.A. Nabywca musi opłacić z góry koszty transportu reklamowanego wyrobu do firmy Daniel. Nabywca jest również odpowiedzialny za ubezpieczenie zwracanego wyrobu i przyjmuje ryzyko utraty wyrobu podczas jego transportowania.
3. Informacje na temat lokalizacji biur obsługi gwarancyjnej oraz najbliższych biur handlowych i autoryzowanych punktów serwisowych, można uzyskać pod telefonem 0044 (0) 1324 556 11 lub faksem 0044 (0) 1324 564 018 albo kontaktując się działem obsługi technicznej firmy Daniel:

*Daniel Europe
Service Department
Lochlands Industrial Estate
Larbert
Szkocja FK5 3NS*

Kontaktując się z firmą Daniel w sprawach napraw wyrobu, Nabywca będzie proszony o złożenie formularza zgłoszenia usterki, którego wzór zamieszczono na następnej stronie.

Daniel Europe oferuje pomoc techniczną zarówno na żądanie jak i na zasadach określonych w umowach o serwisowanie sprzętu.

Daniel Europe zastrzega sobie wszelkie prawa do dokonywania, w dowolnym czasie i bez uprzedniego powiadomienia, modernizacji konstrukcji wszelkich swoich wyrobów, w celu zapewnienia ich nowoczesności i jak najlepszej jakości.

FORMULARZ ZGŁOSZENIA USTERKI SPRZĘTU Daniel Europe Ltd.

W celu uzyskania możliwie jak najszybszej pomocy technicznej, proszę wypełnić poniższy formularz i odesłać wraz z uszkodzonym sprzętem do działu obsługi technicznej klienta, pod adres podany poniżej.

Nazwa firmy: _____

Osoba do kontaktu w sprawach technicznych: _____ Telefon: _____

Nr zamówienia klienta (PO): _____ Jeśli gwarancja, numer seryjny zespołu: _____

Adres na fakturze: _____

Adres wysyłki: _____

Metoda odesłania: _____

Model urządzenia: _____ Numer seryjny: _____ Data powstania usterki: _____

Opis usterki/problemu: _____

Okoliczności wystąpienia usterki: _____

Uwagi dodatkowe: _____

Formularz wypełnił: _____ Tytuł/stanowisko: _____

O pomoc techniczną można zwracać się pisemnie lub wysyłając faks do głównego działu obsługi technicznej, pod następującym adresem"

Daniel Europe

Attn: Service Department

Larbert, Szkocja, FK5 3NS

Telefon: 0044 (0) 1324 556 111

Faks: 0044 (0) 1324 564 018

Biura handlowe i obsługi technicznej firmy Daniel Europe Ltd. znajdują się w Wielkiej Brytanii oraz w większych krajach na całym świecie. Informacje na temat najbliższych lokalizacji tych biur można uzyskać kontaktując się działem obsługi technicznej firmy Daniel:
Daniel Europe Ltd. Service Department, Lochlands Industrial Estate,
Larbert, Szkocja
telefon 0044 (0) 1324 556 111
lub faks 0044 (0) 1324 564 018

Firma Daniel Measurement oferuje pomoc techniczną zarówno na żądanie jak i na zasadach określonych w umowach o serwisowanie sprzętu.

Firma Daniel Europe Ltd. zastrzega sobie wszelkie prawa do dokonywania - w dowolnym czasie i bez uprzedniego powiadomienia - modernizacji konstrukcji wszelkich swoich wyrobów, w celu zapewnienia ich nowoczesności i jak najlepszej jakości.

The logo for Daniel Europe Ltd. features the word "DANIEL" in a bold, italicized, sans-serif font. The letters are black with a white outline. The logo is centered on a light gray rectangular background that has a fine grid pattern. A thin black horizontal line runs across the background behind the text.

DANIEL