

Przetworniki ciśnienia model 3051 smart

Instrukcja obsługi

ROSEMOUNT®

FISHER-ROSEMOUNT™ Managing The Process Better.™

Spis treści

ROZDZIAŁ 1 **Wstęp**

Przegląd	1-1
Opisywane modele	1-2
Wykorzystanie instrukcji obsługi	1-3
Nowe właściwości	1-4

ROZDZIAŁ 2 **Eksploatacja**

Przegląd	2-1
Komunikaty dotyczące bezpieczeństwa	2-1
Ostrzeżenia	2-1
Nastawienie pętli regulacyjnej na sterowanie ręczne	2-2
Sekwencja naciskania klawiszy	2-2
Konfigurowanie parametrów wyjścia analogowego	2-2
Wybór jednostek zmiennej procesowej	2-2
Wybór typu wyjścia	2-3
Zmiana zakresu pomiarowego	2-3
Wybór tłumienia	2-6
Opcje wskaźnika lokalnego ciekłokrystalicznego	2-6
Diagnostyka i obsługa	2-7
Test przetwornika	2-7
Test pętli regulacyjnej	2-7
Kalibracja	2-8
Ogólne informacje o kalibracji	2-10
Kalibracja cyfrowa czujnika	2-13
Kalibracja cyfrowa wyjścia analogowego	2-14
Kompensacja ciśnienia statycznego w przetwornikach różnicy ciśnień model 3051 zakres 4 i 5	2-16

ROZDZIAŁ 3 **Instalacja**

Informacje ogólne	3-1
Komunikaty dotyczące bezpieczeństwa	3-1
Ostrzeżenia	3-1
Montaż mechaniczny	3-3
Obejmy montażowe	3-3
Obrót obudowy	3-5
Wymagania dotyczące montażu	3-6
Połączenia elektryczne	3-7
Zasilanie	3-7
Okablowanie	3-8
Stany alarmowe	3-11
Stany alarmowe a wartości nasycenia sygnałów wyjściowych ..	3-12

ROZDZIAŁ 4 **Określanie niesprawności**

Informacje ogólne 4-1

ROZDZIAŁ 5 **Dane techniczne**

Informacje ogólne 5-1

Zakresy pomiarowe przetwornika i
dopuszczalne ciśnienia czujnika 5-1

Identyfikacja i instalacja śrub 5-2

DODATEK A **Komunikator HART**

Informacje ogólne A-1

DODATEK B **Komunikator model 286**

Informacje ogólne B-1

Informacje ogólne

W rozdziale niniejszym podano modele przetworników, które zostały opisane oraz zawartość instrukcji.



OSTRZEŻENIE

Podane poniżej ograniczenia stosowania mogą zapewnić wydajną i bezpieczną pracę urządzenia. Jednakże w zastosowaniach krytycznych należy wykorzystać odpowiednie systemy diagnostyczne i zabezpieczające w przypadku wystąpienia awarii.

Przetworniki ciśnienia wypełnione są częściowo cieczą. Wykorzystywana jest ona do przenoszenia ciśnienia z membrany oddzielnika do elementu czujnikowego ciśnienia. Istnieje bardzo niewielkie prawdopodobieństwo powstania wycieku oleju na skutek: fizycznego uszkodzenia membrany, zamarznięcia cieczy wypełniającej, korozji membrany w wyniku zostawienia niewłaściwego materiału konstrukcyjnego, itp.

Przetwornik, w którym nastąpił wyciek oleju może pracować poprawnie przez pewien czas. Utrata oleju może spowodować przekroczenie katalogowych wartości parametrów, przy jednoczesnym niewielkim płynięciu sygnału wyjściowego.

Objawami dużej utraty oleju i innych uszkodzeń są:

- Nieustanne płynięcie zera i szerokości zakresu pomiarowego lub sygnału wyjściowego lub oba zjawiska
- Powolna reakcja na zwiększenie lub zmniejszenia ciśnienia
- Ograniczony zakres wartości sygnałów wyjściowych lub bardzo nieliniowy sygnał wyjściowy lub oba zjawiska
- Zmiana w poziomie szumów zmiennej procesowej
- Zauważalne płynięcie sygnału wyjściowego
- Wyjątkowo duży wzrost w prędkości płynięcia zaera lub szerokości zakresu pomiarowego lub oba zjawiska
- Niestabilny sygnał wyjściowy
- Sygnał wyjściowy poniżej 4 mA lub powyżej 20 mA

Opisywane modele

Niniejsza instrukcja zawiera informacje o instalowaniu, uruchamianiu i obsłudze następujących przetworników ciśnienia typu 3051 produkcji firmy Rosemount.

Model 3051CD – przetwornik ciśnienia różnicowego

mierzy ciśnienia w zakresie od 0.12 do 13800 kPa z największą dokładnością równą 0.075%, możliwość zmiany zakresu w stosunku 100:1.

Model 3051CG – przetwornik ciśnienia

mierzy ciśnienia w zakresie od 0.62 do 13800 kPa przy wykorzystaniu sprawdzonego czujnika pojemnościowego Rosemount.

Model 3051CA – przetwornik ciśnienia bezwzględnego

mierzy ciśnienia w zakresie od 8.6 mmHga do 27580 kPa przy wykorzystaniu opatentowanego piezoelektrycznego czujnika krzemowego Rosemount.

Model 3051L – przetwornik poziomu cieczy

zapewnia precyzyjne pomiary poziomu cieczy i ciężaru właściwego cieczy w zbiornikach.

Model 3051H – przetwornik ciśnienia dla wysokich temperatur mediów

zapewnia dokładne pomiary ciśnienia do temperatury 191°C, bez konieczności używania oddzielaczy lub kapilar. Przetworniki te są dostępne w wykonaniu do pomiarów ciśnienia różnicowego lub względnego (3051HD i 3051HG).

Model 3051P – przetwornik ciśnienia klasy referencyjnej

o dokładności 0.05%. Jest to najdokładniejszy dostępny przetwornik ciśnienia idealny do zastosowań fiskalnych, rozliczeniowych i porównawczych.

Model 3051T – przetwornik ciśnienia i ciśnienia absolutnego

mierzy ciśnienia względne i absolutne w zakresie od 13800 do 68900 kPa. Przetwornik posiada pojedynczą membranę i mikroprocesorową elektronikę.

Zawartość instrukcji

Niniejsza instrukcja została napisana z myślą o pomocy w podstawowych procedurach instalacji i obsługi przetworników ciśnienia typu 3051 SMART FAMILY produkcji firmy Rosemount.

Rozdział 2 Przygotowanie do eksploatacji

zawiera informacje na temat podstawowych czynności obsługowych przed przekazaniem przetwornika do eksploatacji.

Rozdział 3 Instalowanie

zawiera instrukcje montażu mechanicznego i połączeń elektrycznych.

Rozdział 4 Wykrywanie usterek

wyjaśnia sposób postępowania w konkretnych przypadkach niesprawności i komunikaty związane z przetwornikiem.

Rozdział 5 Dane techniczne

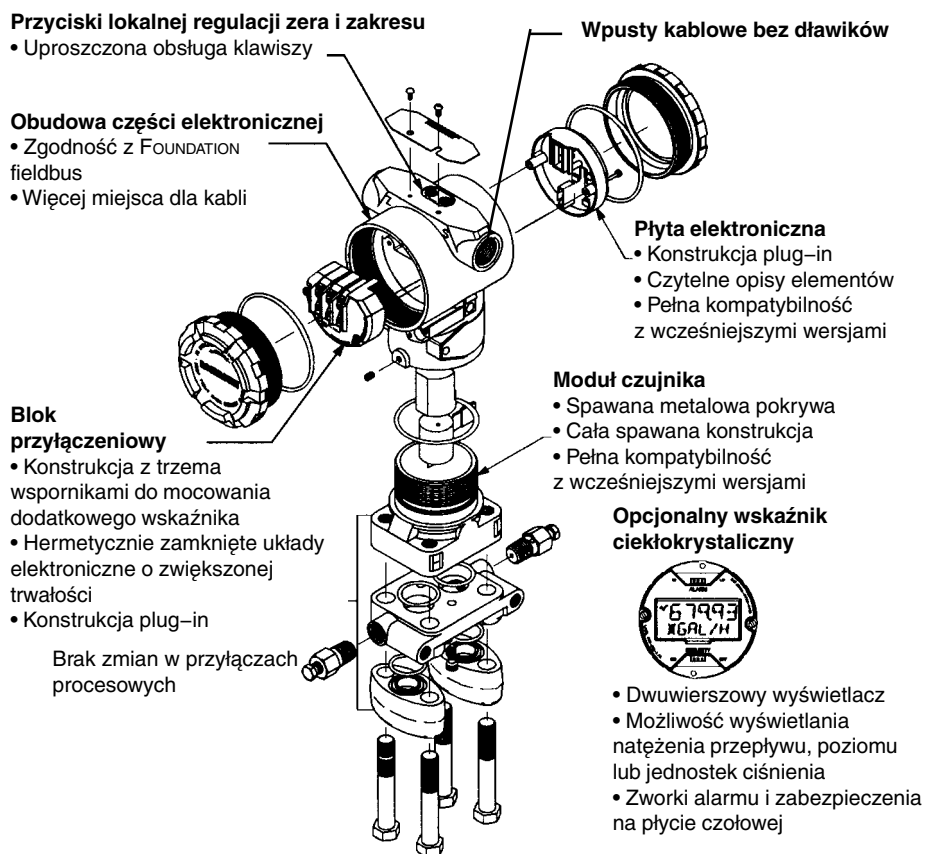
zawiera dane tablice zakresów pomiarowych, typowe struktury modeli i wykazy momentów sił dokręcających dla przetworników model 3051.

Dodatki

zawierają schemat menu rozkazów komunikatora w odniesieniu do rodziny przetworników 3051 oraz tabele sekwencji naciskania szybkich klawiszy w przypadku komunikatorów HART i model 268

NOWE ROZWIĄZANIA

W ostatnich modelach przetworników 3051 firmy Rosemount zastosowano wiele nowych rozwiązań konstrukcyjnych oraz nowe oprogramowanie zwiększające łatwość stosowania przetworników.



INFORMACJE OGÓLNE

W rozdziale niniejszym opisano podstawowe procedury przygotowania do eksploatacji przetworników ciśnienia model 3051.

KOMUNIKATY DOTYCZĄCE BEZPIECZEŃSTWA

Procedury i instrukcje opisane w niniejszym rozdziale mogą wymagać zachowania szczególnej ostrożności przez osoby je wykonujące. Informacje o czynnościach i sytuacjach stwarzających potencjalne zagrożenie oznaczone są symbolem ostrzegawczym. Przed przystąpieniem do wykonywania czynności oznaczonych tych symbolem należy dokładnie zapoznać się z ostrzeżeniami.

Ostrzeżenia)



OSTRZEŻENIE

Wybuch może spowodować śmierć lub zranienie.

- Nie wolno zdejmować pokryw przetwornika w środowisku zagrożonym wybuchem.
- Aby przetwornik spełniał wymagania norm przeciwwybuchowości należy dokładnie dokręcić obie pokrywy.
- Przed podłączeniem komunikatora w środowisku zagrożonym wybuchem, należy sprawdzić czy wszystkie urządzenia pracujące w pętli regulacyjnej zainstalowane są zgodnie z normami iskrobezpieczeństwa i przeciwwybuchowości.



OSTRZEŻENIE

Porażenie elektryczne może spowodować śmierć lub zranienie.

- Nie należy dotykać przewodów w listwie zaciskowej. Obecność napięcia zasilania może być przyczyną porażenia elektrycznego.

PRZEŁĄCZENIE PĘTLI NA STEROWANIE RĘCZNE

Wysłanie danych lub ich odczytywanie z pamięci przetwornika powoduje zakłócenia w działaniu pętli regulacyjnej i może wpływać na wartość sygnału wyjściowego. Dlatego w tego typu sytuacjach konieczne jest przełączenie sterowania pętlą z automatycznego na ręczne. Zarówno komunikator HART model 275, jak i komunikator model 268 informują Użytkownika o konieczności przełączenia trybu sterowania pętlą. Należy podkreślić, że potwierdzenie tego komunikatu nie jest równoznaczne z przełączeniem trybu sterowania. Komunikat stanowi tylko przypomnienie, natomiast przełączenie musi wykonać własnoręcznie Użytkownik i stanowi to oddzielną czynność.

SKRÓTY KLAWISZOWE

W dodatkach A i B przedstawiono wykazy skrótów klawiszowych komunikatorów najczęściej wykonywanych procedur obsługowych przetworników ciśnienia. Szczegółowe informacje na temat działania komunikatorów oraz symbolikę skrótów klawiszowych zawarto również w dodatkach A i B.

Skróty klawiszowe przedstawione w ramkach odnoszą się do komunikatora HART model 275 i komunikatora model 268. Aby wywołać żadaną funkcję przetwornika należy wykonać sekwencję naciskania klawiszy w menu On-line (komunikator HART) lub w menu Home (model 268).

KONFIGUROWANIE PARAMETRÓW WYJŚCIA ANALOGOWEGO

UWAGA

Pozycja zwory zabezpieczającej przetwornika może uniemożliwić dokonywanie zmian w konfiguracji. Patrz rozdział 5 informujący o właściwym ustawieniu zwory zabezpieczającej.

Wybór jednostek zmiennej procesowej

Komunikator HART	1, 3, 2
Model 268	F3, F2

Przetwornik model 3051 umożliwia wybór następujących jednostek zmiennej procesowej: inH₂O, inHg, ftH₂O, mmH₂O, mmHg, psi, bar, mbar, g/cm², kg/cm², Pa, kPa, torr i atm.

Wybór typu wyjścia

Komunikator HART	1, 3, 5
Model 268	F3, F2, F1, F1

Możliwy jest wybór sygnału wyjściowego liniowego lub pierwiastkowego w stosunku do sygnału wejściowego. Wybór sygnału pierwiastkowego powoduje, że jest on proporcjonalny do natężenia przepływu. Sygnał wyjściowy jest sygnałem liniowym dla wartości poniżej 0.8% szerokości zakresu wejściowego ciśnień lub poniżej 9% nieskalibrowanego zakresu sygnału wyjściowego natężenia przepływu, dzięki czemu unika się wyjątkowo dużych wzmocnień układu, gdy sygnał wejściowy zbliża się do zera. Przejście z sygnału liniowego do pierwiastkowego jest gładkie, nie ma zmiany skokowej, ani nieciągłości w sygnale wyjściowym.

Zmiana szerokości zakresu pomiarowego

Funkcja zmiany szerokości zakresu powoduje zmianę nastaw wartości punktów odpowiadających wartościom 4 i 20 mA (dolna i górna wartość graniczna zakresu pomiarowego). Zmiana szerokości zakresu pomiarowego na wartości zbliżone do oczekiwanych wartości maksymalnej i minimalnej ciśnienia procesowego zwiększa dokładność działania przetwornika; przetwornik działa najdokładniej wtedy, gdy szerokość jego zakresu pomiarowego jest równy oczekiwanemu zakresowi zmian ciśnienia w konkretnym zastosowaniu. Użytkownik może dokonywać zmian szerokości zakresu, tak często, jak często następują zmiany warunków działania przetwornika.

UWAGA

Niezależnie od wyboru punktów granicznych zakresu pomiarowego, przetwornik model 3051 będzie mierzył i generował odczyty w zakresie cyfrowego przetwarzania czujnika. Na przykład, jeśli punkty 4 i 20 mA odpowiadają ciśnieniom 0 i 10 in H₂O, a przetwornik zostanie poddany ciśnieniu 25 inH₂O, to na wyjściu cyfrowym pojawi się wartość 25 inH₂O i wartość 250% szerokości zakresu pomiarowego. Wartości te mogą być obarczone błędem nawet ±5.0% związanym z odczytem wartości spoza przedziału pomiarowego.

Zmianę zakresu pomiarowego można wykonać trzema sposobami. Każda z metod jest inna; przed wybraniem jednej z nich należy dokładnie zapoznać się ze wszystkimi trzema.

Zmiana przy użyciu komunikatora

Komunikator HART	4 lub 5
Model 268	F3, F2, F1, F3, F1

Zmiana przy użyciu komunikatora jest najprostszym sposobem zmiany szerokości zakresu pomiarowego przetwornika. W metodzie tej zmianie ulegają wartości ciśnień odpowiadających analogowym punktom 4 i 20 mA niezależnie od siebie, bez wykorzystania ciśnienie wlotowego.

UWAGA

Zmiana wartości odpowiadającej dolnej lub górnej wartości granicznej powoduje identyczną zmianę w szerokości zakresu pomiarowego.

UWAGA

Jeśli zwora zabezpieczająca znajduje się w pozycji „ON”, to niemożliwe jest dokonanie zmian wartości zera i zakresu. Na ilustracji 3-12 na stronie 3-11 przedstawiono właściwe ustawienie zwory zabezpieczającej.

Zmiana szerokości zakresu przy użyciu źródła ciśnienia i komunikatora

Komunikator HART	1, 2, 3, 1, 2
Model 268	F3, F2, F1, F3, F2

Zmiana zakresu przy użyciu komunikatora i źródła ciśnienia lub ciśnienia procesowego jest metodą zmiany szerokości zakresu pomiarowego przetwornika, jeśli nie są znane konkretne wartości punktów 4 i 20 mA. W metodzie tej następuje zmiana wartości ciśnień odpowiadających analogowym wartościom 4 i 20 mA.

W celu zmiany szerokości zakresu przy użyciu komunikatora i źródła ciśnienia lub ciśnienia procesowego należy nacisnąć podane klawisze, wybrać opcję *2 Apply values* (przypisanie dwóch wartości) i postępować zgodnie z wyświetlanymi instrukcjami.

UWAGA

Jeśli zwora zabezpieczająca znajduje się w pozycji „ON”, to niemożliwe jest dokonanie zmian wartości zera i zakresu. Na ilustracji 3-12 na stronie 3-11 przedstawiono właściwe ustawienie zwory zabezpieczającej.

Zmiana szerokości zakresu przy użyciu źródła ciśnienia i lokalnych regulacji zera i zakresu

Zmiana szerokości zakresu przy użyciu źródła ciśnienia i lokalnych przycisków regulacji zera i zakresu (patrz ilustracja 2-1) jest metodą zmiany zakresu, jeśli nie są znane konkretne wartości punktów 4 i 20 mA i nie jest dostępny komunikator.

UWAGA

Jeśli następuje zmiana wartości ciśnienia odpowiadającej 4 mA, to szerokość zakresu pomiarowego jest zachowana; jeśli następuje zmiana wartości ciśnienia odpowiadającej 20 mA, to szerokość zakresu pomiarowego zmienia się. Jeśli nastawa dolnego punktu granicznego powoduje, że górna wartość graniczna przekracza dopuszczalną wartość czujnika, to następuje automatyczne ustawienie górnej wartości granicznej zakresu pomiarowego na górną wartość graniczną czujnika i zmianę szerokości zakresu pomiarowego.

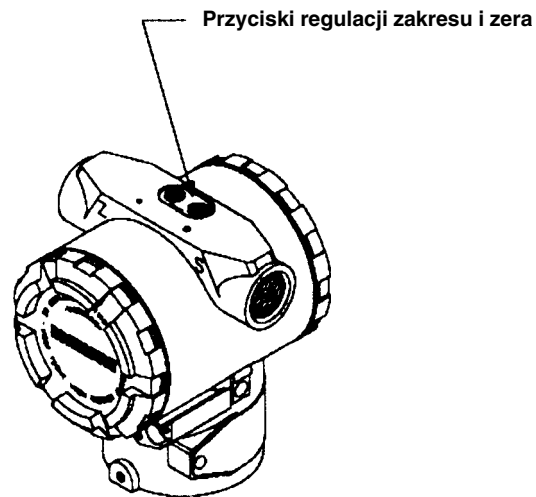
W celu zmiany szerokości zakresu pomiarowego przy użyciu źródła ciśnienia i lokalnych przycisków regulacji zera i zakresu należy wykonać następującą procedurę:

1. Odkręcić tabliczkę z certyfikatami znajdującą się w górnej części obudowy przetwornika, obrócić ją tak, by możliwy był dostęp do przycisków regulacji zera i zakresu (patrz ilustracja 2-1 na stronie 2-5).
2. Wykorzystując źródło ciśnienie o dokładności od 3 do 10 razy lepszej niż żądana dokładność nastawy, podać ciśnienie odpowiadające dolnej wartości granicznej zakresu pomiarowego na przyłączyce wysokociśnieniowe przetwornika.
3. Aby skalibrować punkt 4 mA, nacisnąć i przytrzymać przez co najmniej 2 sekundy przycisk zera, a następnie sprawdzić, czy sygnał wyjściowy przetwornika jest równy 4 mA. Jeśli przetwornik wyposażony jest we wskaźnik lokalny, to zostanie wyświetlony komunikat ZERO PASS.
4. Podać ciśnienie odpowiadające górnej wartości granicznej zakresu pomiarowego na przyłączyce wysokociśnieniowe przetwornika.
3. Aby skalibrować punkt 20 mA, nacisnąć i przytrzymać przez co najmniej 2 sekundy przycisk zakresu, a następnie sprawdzić, czy sygnał wyjściowy przetwornika jest równy 20 mA. Jeśli przetwornik wyposażony jest we wskaźnik lokalny, to zostanie wyświetlony komunikat SPAN PASS.

UWAGA

Jeśli zwora zabezpieczająca znajduje się w pozycji „ON” lub jeśli regulacje zera i zakresu są zablokowane programowo, to niemożliwe jest dokonanie zmian wartości zera i zakresu. Na ilustracji 3-12 na stronie 3-11 przedstawiono właściwe ustawienie zwory zabezpieczającej. Patrz również „Lokalne regulacje zera i zakresu” na stronie 2-6, gdzie opisano metodę odblokowania przycisków zera i zakresu.

ILUSTRACJA 2-1. Przyciski regulacyjne zera i zakresu



Sterowanie przyciskami zera i zakresu

Komunikator HART	1, 4, 4, 1, 7
Model 268	F4, F4, F2, F1

Opcja menu *Local keys* (regulacje lokalne) umożliwia programowe sterowanie działaniem przycisków regulacyjnych zera i zakresu. W celu zablokowania lub odblokowania przycisków należy wykonać podaną wyżej sekwencję klawiszy.

UWAGA

Zablokowanie przycisków blokuje tylko możliwość zmian konfiguracji przetwornika przy użyciu przycisków. Przy zablokowanych przyciskach możliwa jest zmiana konfiguracji przy użyciu komunikatora HART.

Wybór tłumienia

Komunikator HART	1, 3, 6
Model 268	F3, F2, (F1 x3)

Funkcja tłumienia układów elektronicznych przetwornika model 3051 zmienia czas reakcji przetwornika na gwałtowną zmianę ciśnienia wejściowego. Wybór właściwego czasu tłumienia zależy od wymaganej szybkości reakcji przetwornika, stabilności sygnału i innych wymagań stawianych dynamice pętli systemu sterowania

Opcja wskaźnika lokalnego

Komunikator HART	1, 3, 2
Model 268	F3, F2

Opcja wskaźnika lokalnego umożliwia skonfigurowanie lokalnego wskaźnika ciekłokrystalicznego odpowiednie do konkretnego zastosowania. Wskaźnik lokalny może wyświetlać następujące informacje:

- Jednostki zmiennej procesowej
- Procent szerokości zakresu pomiarowego
- Zdefiniowana przez Użytkownika skala ⁽¹⁾
- Wyświetlanie na zmianę dwóch z powyższych wielkości.

(1) Skala konfigurowana przez Użytkownika jest funkcją realizowaną w nowych przetwornikach 4–20 mA. Nie jest ona dostępna w przetwornikach o małym poborze mocy.

Skala definiowana przez Użytkownika (2 CM Setup) jest nową funkcją, która umożliwia skonfigurowanie lokalnego wskaźnika przy wykorzystaniu komunikatora HART. W zakresie tej opcji możliwe jest określenie pozycji kropki dziesiętnej, górnej i dolnej wartości granicznych zakresu pomiarowego, jednostek i funkcji transferu danych.

DIAGNOSTYKA I OBSŁUGA

Funkcje diagnostyczne i obsługowe są najczęściej wykorzystywanymi funkcjami po zainstalowaniu przetwornika w instalacji. Test przetwornika sprawdza poprawność działania przetwornika i może być przeprowadzony w warunkach polowych, jak i w warunkach warsztatowych. Test pętli umożliwia sprawdzenie prawidłowości połączeń w pętli regulacyjnej oraz okablowania przetwornika. Test ten powinien być wykonywany tylko po zainstalowaniu przetwornika.

Test przetwornika

Komunikator HART	1, 2, 1, 1
Model 268	F2, F2

Rozkaz testu przetwornika uruchamia zestaw procedur testujących znacznie obszerniejszy, niż wykonywany cały czas, podczas działania przetwornika. Test przetwornika umożliwia szybkie zidentyfikowanie uszkodzeń części elektronicznej. Jeśli przetwornik wykryje problem w działaniu przetwornika, to na ekranie komunikatora zostanie wyświetlony odpowiedni komunikat błędu.

Test pętli

Komunikator HART	1, 2, 2
Model 268	F2, F3

Test pętli sprawdza układy wyjściowe przetwornika, integralność pętli regulacyjnej oraz działanie urządzeń rejestrujących w pętli.

W celu zainicjowania testu pętli należy wykonać następującą procedurę:

1. Podłączyć miernik wzorcowy do przetwornika. Można to zrobić podłączając miernik do zacisków testowych w bloku przyłączeniowym przetwornika lub włączyć miernik szeregowo w przewód zasilania w dowolnym punkcie pętli.
2. Z poziomu HOME menu wybrać kolejno opcje *1 Device Setup*, *2 Diagnostics and Service*, *2 Loop Test* i przygotować się do wykonania testu.
3. Wybrać „OK” po przełączeniu sterowania pętlą na sterowanie ręczne (patrz strona 2-2).
Komunikator wyświetli menu testu pętli.

4. Wybrać określoną wartość sygnału wyjściowego przetwornika. Po wyświetleniu komunikatu „*Choose analog output*” (wybierz wartość sygnału wyjściowego) wybrać *1 4 mA*, *2 20 mA* lub *3 Other* (inne), by ręcznie wpisać żądaną wartość. Jeśli test pętli jest wykonywany w celu sprawdzenia działania układów wyjściowych przetwornika wybrać dowolną wartość z przedziału 4 - 20 mA. Jeśli test pętli wykonywany jest w celu sprawdzenia poziomów alarmowych, to wpisać wartości, które powinny pojawić się w momencie wystąpienia stanu alarmowego (patrz tabela 3-1 na stronie 3-12).
5. Odczytać wartość prądu wskazywaną przez miernik, która powinna być równa podanej w poprzednim kroku. Jeśli wartości są identyczne, to przetwornik i pętla są skonfigurowane i działają prawidłowo. Jeśli odczyty nie są sobie równe, to może oznaczać błędne okablowanie, konieczność przeprowadzenia kalibracji cyfrowej przetwornika lub błędne działanie miernika prądu.

Po zakończeniu procedury testowej, wyświetlacz komunikatora powraca do poziomu menu testu pętli i możliwe jest przeprowadzenie testu dla innej wartości prądu lub zakończenie procedury testowej.

KALIBRACJA

Kalibracja przetworników typu smart jest inna niż procedura kalibracji przetworników analogowych. Jednokrokowa procedura kalibracji przetwornika analogowego dzieli się na trzy kroki w przypadku przetwornika smart:

- Zmiana szerokości zakresu - ustawienie punktów 4 i 20 mA na żądane ciśnienia;
- Kalibracja cyfrowa czujnika - kalibracja fabrycznie określonej krzywej optymalizującej dokładność działania przetwornika w zadanym zakresie ciśnień lub kompensujące efekty montażowe;
- Kalibracja cyfrowa wyjścia analogowego - Kalibracja wyjścia analogowego dopasowująca sygnał wyjściowy do lokalnych standardów lub do pętli regulacyjnej.

Przetworniki ciśnienia 3051 smart

TABELA 2–1. Zalecane procedury kalibracyjne

Przetwornik	Procedury sprawdzające w warunkach warsztatowych	Procedury warsztatowe w warunkach polowych
3051 CD 3051 CG 3051 L 3051 HD 3051 HG	<p>1. Nadać wartości następującym parametrom:</p> <ul style="list-style-type: none"> a) Punkty graniczne zakresu pomiarowego. b) Jednostki. c) Charakterystyka wyjścia. d) Tłumienie. <p>2. Opcja: Pełna kalibracja cyfrowa czujnika (konieczne źródło ciśnienia)</p> <p>3. Opcja: Kalibracja cyfrowa wyjścia analogowego (konieczny precyzyjny multimetr)</p>	<p>1. W razie potrzeby zmienić wartości parametrów.</p> <p>2. Kalibracja cyfrowa zera: przeprowadzić kalibrację w celu kompensacji wpływu pozycji montażu lub wpływu ciśnienia statycznego.</p>
3051 CA 3051 TA 3051 TG	<p>1. Nadać wartości następującym parametrom:</p> <ul style="list-style-type: none"> a) Punkty graniczne zakresu pomiarowego. b) Jednostki. c) Charakterystyka wyjścia. d) Tłumienie. <p>2. Opcja: Pełna kalibracja cyfrowa czujnika, jeśli dostępne jest odpowiednie urządzenie (konieczne źródło ciśnienia <u>bezwzględnego</u>) – w przeciwnym razie wykonać procedurę kalibracji cyfrowej dolnej wartości granicznej z procedury pełnej kalibracji cyfrowej czujnika.</p> <p>3. Opcja: Kalibracja cyfrowa wyjścia analogowego (konieczny precyzyjny multimetr)</p>	<p>1. W razie potrzeby zmienić wartości parametrów.</p> <p>2. Wykonać procedurę kalibracji cyfrowej dolnej wartości granicznej z procedury pełnej kalibracji cyfrowej czujnika w celu kompensacji wpływu pozycji montażu lub wpływu ciśnienia statycznego.</p>

Przegląd kalibracji

Kompletna kalibracja przetwornika ciśnienia model 3051 obejmuje następujące procedury:

Konfiguracja parametrów wyjścia analogowego

- Wybór jednostek zmiennej procesowej (strona 2-2)
- Wybór charakterystyki wyjścia (strona 2-3)
- Zmiana szerokości zakresu pomiarowego (strona 2-3)
- Wybór tłumienia (strona 2-6)

Kalibracja czujnika

- Pełna kalibracja cyfrowa (strona 2-14)
- Kalibracja cyfrowa zera (strona 2-13)

Kalibracja wyjścia analogowego 4–20 mA

- Kalibracja cyfrowa wyjścia 4-20 mA (strona 2-14) lub
- Kalibracja cyfrowa wyjścia 4-20 mA z inną skalą (strona 2-16)

Wybór procedur kalibracyjnych

Aby zdecydować, którą z procedur kalibracyjnych wykonać, należy w pierwszej kolejności określić, czy kalibracji wymagają układy przetwornika analogowo-cyfrowego czy przetwornika cyfrowo-analogowego. W tym celu należy wykonać następującą procedurę:

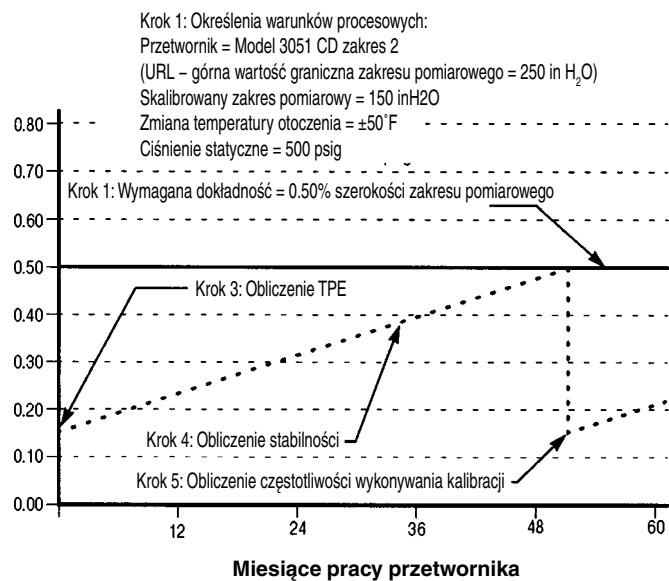
1. Do przetwornika podłączyć źródło ciśnienia, komunikator HART i miernik cyfrowy.
2. Nawiązać komunikację między komunikatorem a przetwornikiem.
3. Przyłożyć ciśnienie równe górnej wartości granicznej zakresu pomiarowego (na przykład 100 inH₂O).
4. Porównać wartość ciśnienia źródła z wartością zmiennej procesowej (Process Variable PV) wskazywaną przez komunikator w menu On-line. Jeśli odczyt zmiennej procesowej z komunikatora nie jest równy przyłożonemu ciśnieniu, a urządzenia testujące są sprawne i precyzyjne, to należy przeprowadzić kalibrację cyfrową czujnika.
5. Porównać wartość sygnału analogowego (Analog Output AO) wskazywaną przez komunikator w menu On-line. Jeśli odczyt z komunikatora nie jest równy wartości wskazywanej przez cyfrowy miernik podłączony do przetwornika ciśnienia, a urządzenia testujące są sprawne i precyzyjne, to należy przeprowadzić kalibrację cyfrową wyjścia analogowego.

Określenie częstotliwości wykonywania kalibracji

Częstotliwość wykonywania kalibracji zależy od zastosowania, wymagań dokładności pomiarów i warunków procesowych. Poniższa procedura pozwala określić częstotliwość wykonywania kalibracji spełniającą wymagania konkretnego zastosowania.

1. Określić dokładność wymaganą w zastosowaniu.
2. Określić warunki procesowe.
3. Obliczyć całkowity przewidywany błąd (TPE).
4. Określić stabilność miesięczną.
5. Obliczyć częstotliwość wykonywania kalibracji.

ILUSTRACJA 2-2. Obliczenie częstotliwości kalibracji



Przykładowe obliczenia

Krok 1: Określenie wymaganej dokładności działania przetwornika

Wymagana dokładność 0.50% szerokości zakresu pomiarowego

Krok 2: Określenie warunków procesowych

Przetwornik	Model 3051 CD, zakres 2 (URL – górna granica zakresu pomiarowego = 250 inH ₂ O)
Skalibrowany zakres pomiarowy	150 inH ₂ O
Zmiana temperatury otoczenia	±50°F
Ciśnienie statyczne	500 psig

Krok 3: Obliczenie przewidywanego błędu całkowitego (TPE)

$$TPE = \sqrt{(\text{Dokładność referencyjna})^2 + (\text{Wpływ temperatury})^2 + (\text{Wpływ ciśnienia stat.})^2}$$

TPE = 0.150% szerokości zakresu pomiarowego

gdzie:

Dokładność referencyjna = ±0.075% szerokości zakresu pomiarowego

Wpływ temperatury otoczenia = ±[(0.0125% x URL)/(szerokość zakresu pomiarowego) + 0.06125] na 50°F = ±0.0833% szerokości zakresu pomiarowego

Wpływ ciśnienia statycznego = 0.2% wielkości mierzonej na 1000 psi = ±0.1% szerokości zakresu pomiarowego dla maksymalnego zakresu pomiarowego

(UWAGA! Ciśnienie statyczne nie wpływa na zero przetwornika. Wpływ ciśnienia statycznego można usunąć kalibrując przetwornik w obecności tego ciśnienia.)

Krok 4: Obliczenie miesięcznej stabilności przetwornika

Stabilność = ±[(0.25% x URL)/(szerokość zakresu pomiarowego)]% szerokości zakresu pomiarowego przez 5 lat = 0.417% szerokości zakresu pomiarowego na 5 lat = ±0.007% szerokości zakresu pomiarowego na miesiąc

Krok 5: Obliczenie częstotliwości wykonywania kalibracji

Częstotliwość kalibracji = [(Żądana dokładność – TPE)/(stabilność miesięczna)] = (0.5% – 0.150%)/0.007% = 50 miesięcy

Kalibracja cyfrowa czujnika

Możliwe jest wykonanie kalibracji cyfrowej czujnika wykonując pełną kalibrację lub tylko kalibrację zera. Różnią się one stopniem komplikacji, a ich wykorzystanie zależy od konkretnego zastosowania.

UWAGA

Kalibracja cyfrowa czujnika zmienia fabryczną krzywą charakteryzującą czujnik. Możliwe jest zmniejszenie dokładności działania przetwornika w przypadku nieprawidłowego wykonania procedury kalibracyjnej lub wykorzystania urządzeń o niewystarczającej dokładności. Jeśli procedury kalibracji cyfrowej są niejasne lub budzą wątpliwości, to należy skontaktować się z biurem przedstawicielskim Fisher-Rosemount.

Kalibracja cyfrowa zera

Komunikator HART	1, 2, 3, 3, 1
Model 268	F3, F2, F1, F3, F2

W celu przeprowadzenia kalibracji czujnika przy użyciu komunikatora HART i wykorzystaniu procedury kalibracji cyfrowej zera, należy wykonać następujące czynności:

1. Odpowietrzyć przetwornik i podłączyć komunikator do pętli pomiarowej.
2. Z menu głównego (main menu) komunikatora wybrać kolejno *1 Device Setup*, *2 Diagnostics and service*, *3 Calibration*, *3 Sensor trim* i *1 Zero trim*.

UWAGA

Aby procedura kalibracji cyfrowej zera została przeprowadzona prawidłowo, to ciśnienie działające na przetwornik nie może się różnić od ciśnienia zerowego bardziej niż o 3%.

3. Postępować dalej zgodnie z poleceniami na wyświetlaczu komunikatora.

Pełna kalibracja cyfrowa czujnika

Komunikator HART	1, 2, 3, 3
Model 268	F4, F4, F3, F2, F1

W celu przeprowadzenia pełnej kalibracji cyfrowej czujnika przy użyciu komunikatora HART, należy wykonać następujące czynności:

1. Złożyć układ kalibracyjny składający się z przetwornika, komunikatora HART, zasilacza, źródła ciśnienia i multimetru cyfrowego.

UWAGA

Zastosować źródło ciśnienia, które może podawać ciśnienie z dokładnością co najmniej trzykrotnie lepszą niż dokładność przetwornika. Po każdorazowej zmianie ciśnienia wlotowego odczekać 10 sekund w celu jego stabilizacji.

2. Z menu głównego (main menu) komunikatora wybrać kolejno *1 Device Setup*, *2 Diagnostics and service*, *3 Calibration*, *3 Sensor trim* i *2 Lower zero trim*.

UWAGA

Wartości zadawanego ciśnienia wybrać tak, by dolna i górna wartość były równe lub leżały tuż poza przedziałem odpowiadającym punktom 4 i 20 mA. Nie próbować uzyskać wyjścia odwracającego zamieniając miejscami dolną i górną wartość zadawanego ciśnienia. Przetwornik zezwala na zmianę wartości o maksymalnie 5% górnej wartości zakresu pomiarowego czujnika w stosunku do krzywej fabrycznej.

3. Postępować dalej zgodnie z poleceniami na wyświetlaczu komunikatora.
4. Powtórzyć procedurę dla górnej wartości granicznej wybierając *3 Upper sensor limit* zamiast *2 Lower sensor limit* w kroku 2.

Kalibracja cyfrowa wyjścia analogowego

Funkcja kalibracji cyfrowej wyjścia analogowego umożliwia precyzyjną kalibrację wyjścia prądowego w punktach 4 i 20 mA w celu zapewnienia zgodności z lokalnymi standardami. Procedura ta wpływa na konwersję cyfrowo-analogową sygnału.

Kalibracja przetwornika cyfrowo-analogowego

Komunikator HART	1, 2, 3, 2, 1
Model 268	F4, F4, F3, F1, F1

W celu przeprowadzenia kalibracji cyfrowej układów przetwornika cyfrowo-analogowego przy użyciu komunikatora HART, należy wykonać następujące czynności:

1. Z menu głównego (HOME) komunikatora wybrać kolejno *1 Device Setup*, *2 Diagnostics and service*, *3 Calibration*, *4 D/A trim*. Po przełączeniu pętli regulacyjnej na sterowanie ręczne (patrz „Przełączanie pętli na sterowanie ręczne” na stronie 2-2) nacisnąć klawisz „OK”.
2. Po wyświetleniu komunikatu „Connect reference meter” podłączyć do przetwornika precyzyjny amperomierz. Dodatni zacisk amperomierza podłączyć do dodatniego zacisku przetwornika a ujemny zacisk amperomierza do ujemnego zacisku testowego w komorze przyłączeniowej przetwornika. Możliwe jest również włączenie szeregowo amperomierza w pętlę regulacyjną przetwornika.
3. Po podłączeniu amperomierza nacisnąć „OK”.
4. Po wyświetleniu komunikatu „Setting fld dev output to 4 mA” nacisnąć „OK”.
Przetwornik generuje analogowy sygnał wyjściowy równy 4 mA.
5. Zapisać wartość prądu mierzoną przez amperomierz i wpisać ją do komunikatora po wyświetleniu komunikatu „Enter meter value”. Komunikator żąda od Użytkownika sprawdzenia, czy wygenerowany sygnał analogowy jest równy wartości mierzonej przez amperomierz, czy nie.
6. Jeśli wartość wskazywana przez amperomierz jest równa wartości sygnału wyjściowego przetwornika, to wybrać *1 Yes*, jeśli nie jest, to wybrać *2 No*.
Jeśli wybrano odpowiedź *1 Yes*, to należy przejść do kroku 7.
Jeśli wybrano odpowiedź *2 No*, to należy powtórzyć krok 5.
7. Po wyświetleniu komunikatu „Setting fld dev output to 20 mA” nacisnąć „OK” i powtórzyć kroki 5 i 6 do momentu uzyskania zgodności odczytu amperomierza z wartością sygnału wyjściowego przetwornika ciśnienia.
8. Po przełączeniu sterowania pętlą regulacyjną na sterowanie automatyczne nacisnąć „OK”.

Kalibracja cyfrowa przetwornika cyfrowo–analogowego przy wykorzystaniu innej skali

Komunikator HART	1, 2, 3, 2, 2
Model 268	F4, F4, F3, F1, F2

Funkcja *Scaled D/A Trim* powoduje przypisanie ciśnień odpowiadających punktom 4 i 20 mA innym wielkościom, wybranym przez Użytkownika, innym niż prądy 4 i 20 mA (1 do 5 woltów przy spadku napięcie mierzonym na rezystorze 250 omów lub 0 do 100 procent przy wykonywaniu kalibracji ze sterowni systemu). W celu przeprowadzenia skalowanej kalibracji cyfrowej należy do wyjścia przetwornika ciśnienia podłączyć precyzyjny miernik i wykonać procedurę kalibracji cyfrowej sygnału wyjściowego.

UWAGA

W celu przeprowadzenia precyzyjnej kalibracji należy wykorzystać jak najbardziej dokładny rezystor. Sprawdzić, czy po dołożeniu rezystora do pętli regulacyjnej zasilacz będzie w stanie zapewnić prąd wyjściowy przetwornika równy 20 mA.

Kompensacja ciśnienia statycznego w przypadku przetworników różnicy ciśnień model 3051 zakres 4 i 5

Przetworniki różnicy ciśnień model 3051 zakres 4 i 5 wymagają zastosowania szczególnego typu procedur kalibracyjnych. Celem tych specjalnych procedur jest optymalizacja dokładności działania przetwornika przez eliminację wpływu ciśnienia statycznego. Przetworniki różnicy ciśnień model 3051 zakres 1, 2 i 3 nie wymagają stosowania tych szczególnych procedur, gdyż optymalizacja ma miejsce w czujniku ciśnienia.

Obecność dużego ciśnienia statycznego, w przypadku przetworników ciśnienia model 3051 zakres 4 i 5, powoduje płynięcie sygnału wyjściowego. To przesunięcie jest liniowe względem ciśnienia statycznego; możliwa jest jego korekcja przez wykonanie procedury pełnej kalibracji cyfrowej, przedstawionej na stronie 2-14.

Poniższe równania obrazują wpływ ciśnienia statycznego na precyzję działania przetwornika model 3051 zakres 4 i 5 przy pomiarach różnicy ciśnień:

Wpływ na zero: ± 0.1 górnej granicy zakresu pomiarowego przy zmianie ciśnienia o 1000 psi (6.9 MPa) dla ciśnień statycznych od 0 do 2000 psi (0 do 13.8 MPa). ± 0.2 górnej granicy zakresu pomiarowego przy zmianie ciśnienia o 1000 psi (6.9 MPa) dla ciśnień statycznych powyżej 2000 psi (13.8 MPa).

Wpływ na szerokość zakresu pomiarowego: ± 0.2 wartości mierzonej przy zmianie ciśnienia o 1000 psi (6.9 MPa) dla ciśnień statycznych od 0 do 3626 psi (0 do 25 MPa).

Błąd systematyczny szerokości zakresu pomiarowego spowodowany przez obecność ciśnienia statycznego jest równy -1.00% wartości mierzonej przy zmianie ciśnienia o 1000 psi dla przetworników 3051C zakres 4 i -1.25% wartości mierzonej przy zmianie ciśnienia o 1000 psi dla przetworników 3051C zakres 5.

Przy obliczaniu skorygowanych wielkości należy wykorzystać następujące równania.

Przykład

Przetwornik oznaczony 3051CD4 będzie wykorzystywany do pomiarów różnicy ciśnień w obecności ciśnienia statycznego równego 1200 psi. Przetwornik jest skalibrowany tak, że sygnałowi wyjściowemu 4 mA odpowiada ciśnienie 500 inH₂O, a wartości 20 mA ciśnienie 1500 inH₂O.

W celu wyeliminowania systematycznego błędu spowodowanego dużym ciśnieniem statycznym, należy w pierwszej kolejności, przy wykorzystaniu poniższych równań, obliczyć skorygowane wartości dolnej i górnej wartości granicznej kalibracji cyfrowej.

$$LT = LRV - S (LRV) P$$

gdzie: LT = skorygowana dolna wartość graniczna kalibracji
LRV = dolna wartość graniczna
S = -(błąd systematyczny zmiany szerokości zakresu)
P = ciśnienie statyczne

$$HT = HRV - S (URV) P$$

gdzie: HT = skorygowana górna wartość graniczna kalibracji
URV = górna wartość graniczna
S = -(błąd systematyczny zmiany szerokości zakresu)
P = ciśnienie statyczne

W podanym przykładzie:

$$\begin{aligned}URV &= 1500 \text{ inH}_2\text{O} \\LRV &= 500 \text{ inH}_2\text{O} \\P &= 1200 \text{ psi} \\S &= +0.01/1000\end{aligned}$$

W celu obliczenia dolnej wartości granicznej (LT):

$$\begin{aligned}LT &= 500 + (0.01/1000)(500)(1200) \\LT &= 506 \text{ H}_2\text{O}\end{aligned}$$

W celu obliczenia górnej wartości granicznej (HT):

$$\begin{aligned}HT &= 1500 + (0.01/1000)(1500)(1200) \\HT &= 1518 \text{ H}_2\text{O}\end{aligned}$$

Wykonać pełną kalibrację czujnika opisaną na stronie 2-14 używając wyżej obliczonych wartości. Po przyłożeniu nominalnych ciśnień do przetwornika, wpisać przy użyciu klawiatury komunikatora wartości odpowiednio dolnej i górnej wartości granicznej obliczone tak, jak w przykładzie powyżej.

UWAGA

Po wykonaniu kalibracji przetworników ciśnienia model 3051 zakres 4 i 5 przeznaczonych do pomiarów różnicy ciśnień, zmienić zakres pomiarowy przetwornika, czyli przypisanie ciśnień odpowiadających sygnałom wyjściowym 4 i 20 mA. Zmiana szerokości zakresu pomiarowego nie zmienia korekcji związanej z kompensacją ciśnienia statycznego. Po zainstalowaniu przetwornika można zmienić kalibrację zera (punktu 4 mA) przy użyciu lokalnego przycisku kalibracji zera, bez wpływania na zakończoną procedurę kalibracji cyfrowej.

INFORMACJE OGÓLNE

W rozdziale niniejszym zawarto informacje dotyczące bezpieczeństwa obsługi przetwornika, schemat działań przy instalacji przetwornika (patrz ilustracja 3-1 na stronie 3-2) oraz podstawowe informacje na temat montażu mechanicznego i elektrycznego pozwalające na prawidłową instalację przetwornika model 3051.

KOMUNIKATY DOTYCZĄCE BEZPIECZEŃSTWA

Procedury i instrukcje opisane w niniejszym rozdziale mogą wymagać zachowania szczególnej ostrożności przez osoby je wykonujące. Informacje o czynnościach i sytuacjach stwarzających potencjalne zagrożenie oznaczone są symbolem ostrzegawczym. Przed przystąpieniem do wykonywania czynności oznaczonych tych symbolem należy dokładnie zapoznać się z ostrzeżeniami.

Ostrzeżenia ()



OSTRZEŻENIE

Wybuch może spowodować śmierć lub zranienie.

- Nie wolno zdejmować pokryw przetwornika w środowisku zagrożonym wybuchem.
- Aby przetwornik spełniał wymagania norm przeciwwybuchowości należy dokładnie dokręcić obie pokrywy.
- Przed podłączeniem komunikatora w środowisku zagrożonym wybuchem, należy sprawdzić czy wszystkie urządzenia pracujące w pętli regulacyjnej zainstalowane są zgodne z normami iskrobezpieczeństwa i przeciwwybuchowości.

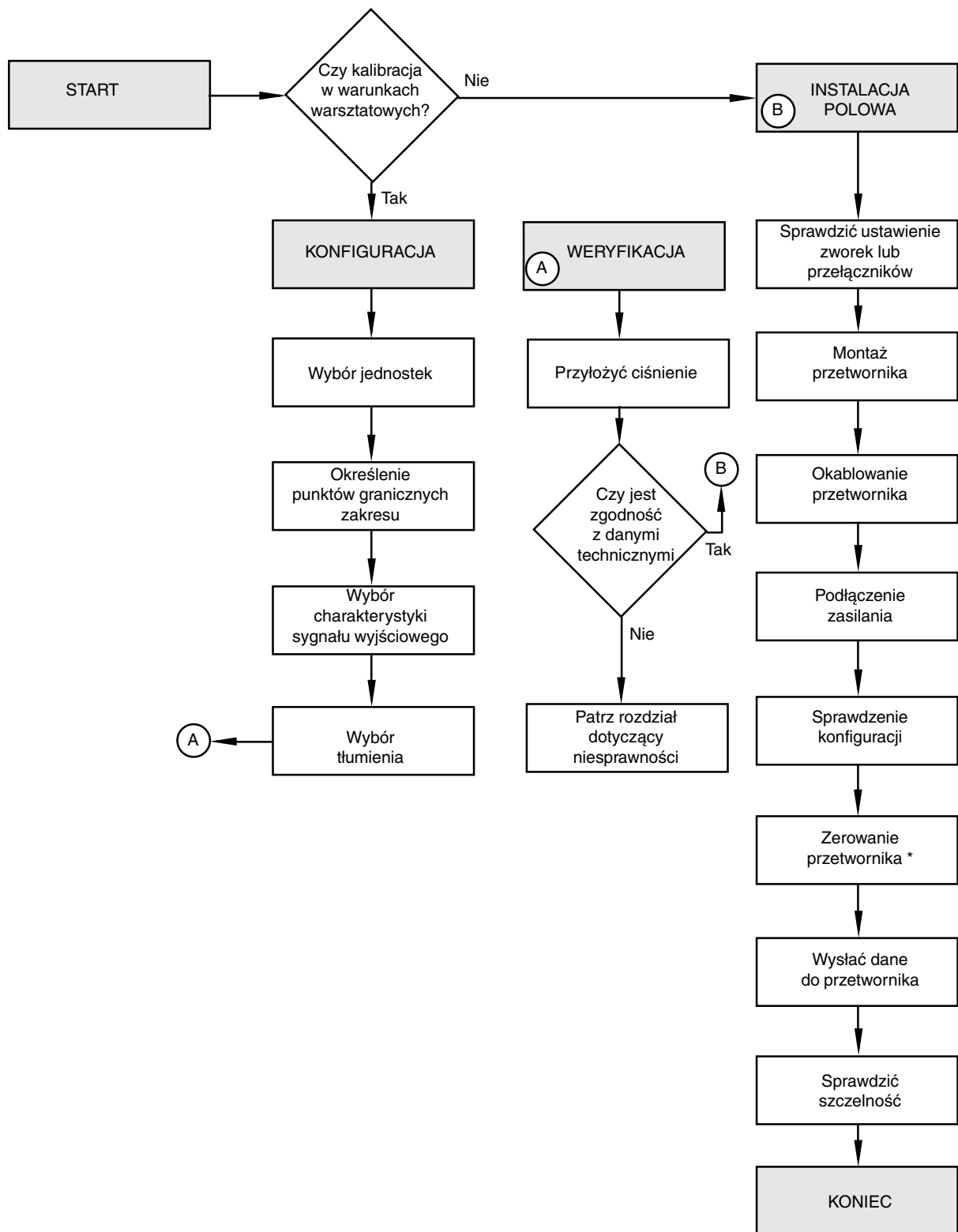


OSTRZEŻENIE

Porażenie elektryczne może spowodować śmierć lub zranienie.

- Nie należy dotykać przewodów w listwie zaciskowej. Obecność napięcia zasilania może być przyczyną porażenia elektrycznego.

ILUSTRACJA 3-1. Przebieg procesu instalacji przetwornika

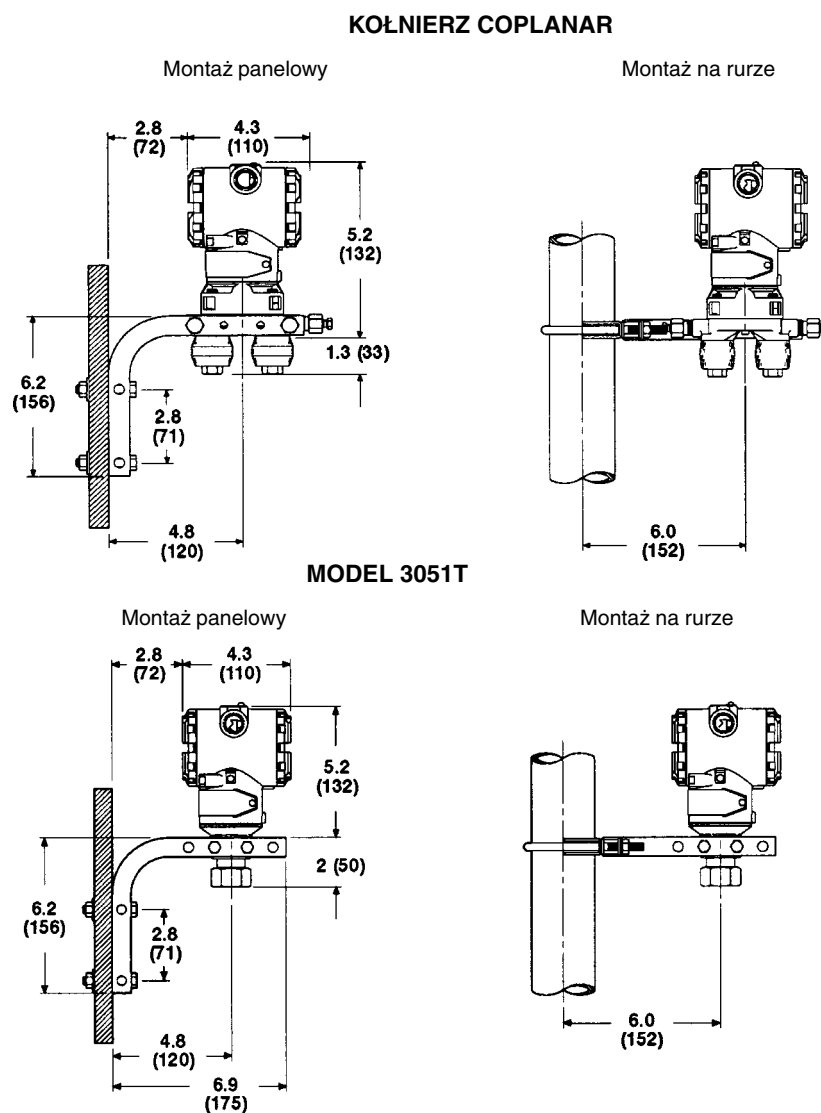


* Nie dotyczy przetworników modele 3051CA i TA

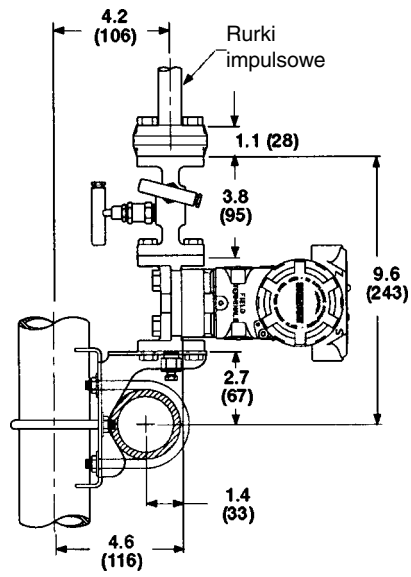
MONTAŻ MECHANICZNY**Obejmy montażowe**

Przetwornik model 3051C ma masę 2.5 kg bez wyposażenia dodatkowego. Opcjonalne obejmy montażowe umożliwiają umocowanie przetwornika w panelu, na ścianie lub na rurze 2 calowej. Obejma B4 jest przeznaczona do montażu przetworników wyposażonych w kołnierze Coplanar i modelu 3051T (patrz ilustracja 3-2). Obejmy B1, B2, B3, B7, B8 i B9 służą do montażu przetworników z tradycyjnymi kołnierzami (patrz ilustracje 3-3 i 3-4 na stronie 3-4). Obejmy B5 i B6 są przeznaczone do montażu przetwornika model 3051H (patrz ilustracja 3-5 na stronie 3-5).

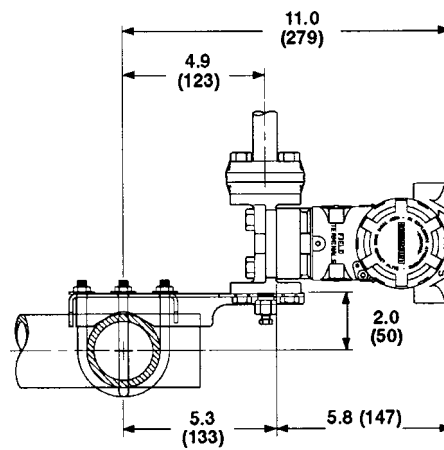
ILUSTRACJA 3-2. Sposób montażu przetwornika przy użyciu obejmy montażowej B4.



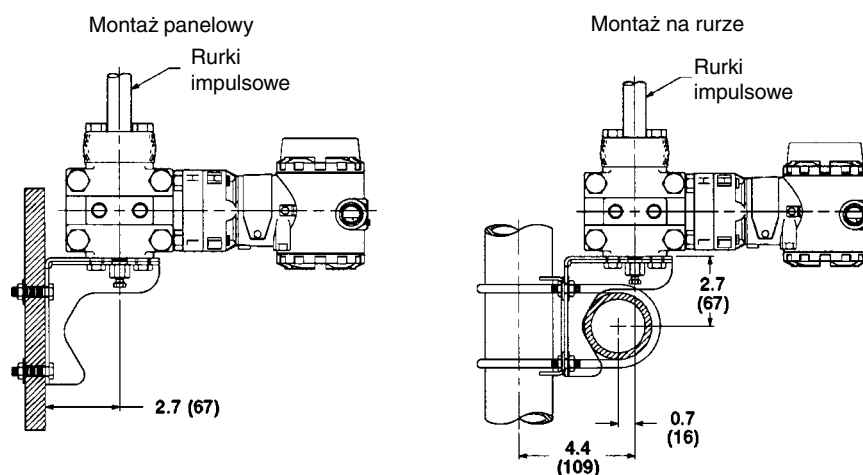
ILUSTRACJA 3-3. Sposób montażu przetwornika przy użyciu obejmy montażowej B1, B7 lub BA.



ILUSTRACJA 3-4. Sposób montażu przetwornika przy użyciu obejmy montażowej B2, B8, B3, B9 lub BC.



ILUSTRACJA 3-5. Sposób montażu przetwornika przy użyciu obejmy montażowej B5 lub B6.



Obrót obudowy

W celu ułatwienia w warunkach polowych dostępu do obu komór przetwornika lub odczytu z lokalnego wskaźnika ciekłokrystalicznego, możliwy jest obrót obudowy części elektronicznej o kąt do 180 stopni (w lewo lub w prawo). Jest to możliwe po odkręceniu śruby blokującej i obrót o nie więcej niż 180 stopni od pozycji pokazanej na ilustracji 3-6. Nie obracać obudowy o więcej niż 180 stopni w dowolnym kierunku. Obrót o kąt większy może uszkodzić połączenie elektryczne modułu czujnika i modułu części elektronicznej i utratę praw gwarancyjnych.

ILUSTRACJA 3-6. Standardowa orientacja obudowy części elektronicznej



Wymagania montażowe

Na ilustracji 3-7 przedstawiono przykładowe konfiguracje w następujących zastosowaniach:

Pomiary przepływu cieczy

- Rurki impulsowe z zaworami umieścić z boku instalacji technologicznej, aby zapobiec gromadzeniu się osadów na membranach przetwornika.
- Przetwornik zamontować na wysokości lub poniżej przyłącza procesowego, aby nie gromadziły się przy nim gazy lub pary.
- Zawory spustowo-odpowietrzające umieścić od strony górnej, aby ułatwić odpowietrzanie rurek impulsowych.

Pomiary przepływu gazów

- Rurki impulsowe z zaworami umieścić od góry lub z boku instalacji technologicznej.
- Przetwornik zamontować na wysokości lub powyżej przyłącza, aby gromadzące się skropliny spływały do instalacji procesowej.

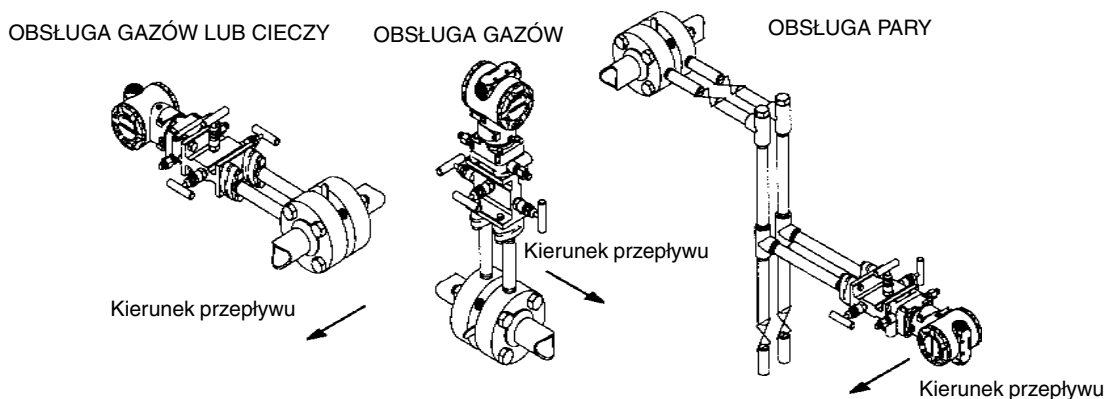
Pomiary przepływu pary

- Rurki impulsowe z zaworami umieścić z boku instalacji technologicznej.
- Przetwornik zamontować poniżej przyłącza, aby zapewnić wypełnienie rurek impulsowych kondensatem.
- Wypełnić rurki impulsowe kondensatem zabezpieczając w ten sposób membrany przetwornika przed bezpośrednim kontaktem z parą i zapewniając precyzyjne pomiary podczas początkowego okresu pracy przetwornika .

UWAGA

Przy obsłudze pary lub innych mediów o wysokich temperaturach należy pamiętać, że temperatura kołnierza Coplanar nie może przekroczyć 121°C w przypadku wypełnienia olejem silikonowym lub 85°C w przypadku wypełnienia cieczą chemicznie obojętną. W przypadku zastosowań próżniowych podane wyżej wartości ulegają zmniejszeniu odpowiednio do 104°C i 71°C. Przetworniki modele 3051L, 3051H i wyposażone w kołnierze tradycyjne pozwalają na obsługę mediów o temperaturach wyższych zgodnie ze specyfikacją.

ILUSTRACJA 3-7. Przykładowe sposoby instalacji przetwornika



POŁĄCZENIA ELEKTRYCZNE

Zasilanie

Przetworniki 4–20 mA

Zasilacz prądu stałego przetwornika powinien charakteryzować się zniekształceniami nieliniowymi mniejszymi od 2%. Całkowita rezystancja pętli regulacyjnej jest równa sumie rezystancji doprowadzeń, rezystancji obciążenia przetwornika, wskaźnika i innych urządzeń pracujących w pętli. Należy podkreślić, że przy obliczaniu rezystancji pętli należy uwzględnić rezystancję bariery iskrobezpiecznej. Ograniczenia w obciążaniu pętli przedstawiono na ilustracji 3-8.

UWAGA

Jeśli jeden zasilacz służy do zasilania więcej niż jednego przetwornika model 3051, to impedancja zasilacza i obwodów podłączonych do zasilacza musi być mniejsza od 20 omów dla częstotliwości 1200 Hz.

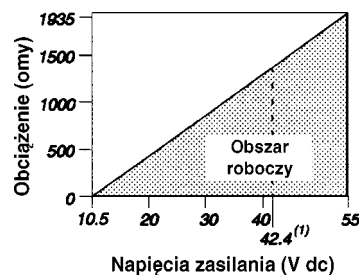
UWAGA

Prawidłowe działanie komunikacji cyfrowej wymaga istnienia rezystancji o wartości co najmniej 250 omów między zasilaczem a komunikatorem.

ILUSTRACJA 3–8. Wymagania dotyczące napięcia zasilania

Maksymalna rezystancja pętli regulacyjnej = $43.5 \times (\text{Napięcie zasilacza} - 10.5)$

Komunikacja cyfrowa wymaga minimalnej rezystancji pętli regulacyjnej równej 250 omów. Minimalne napięcie na zaciskach przetwornika wynosi 10.5 V bez obciążenia.



(1) W celu spełnienia wymagań norm CSA, napięcie zasilania nie może przekroczyć wartości 42.2 V.

Przetworniki o małym poborze mocy

Przetworniki o małym poborze mocy wymagają zewnętrznego zasilacza o napięciu 6-12 Vdc.

Okablowanie

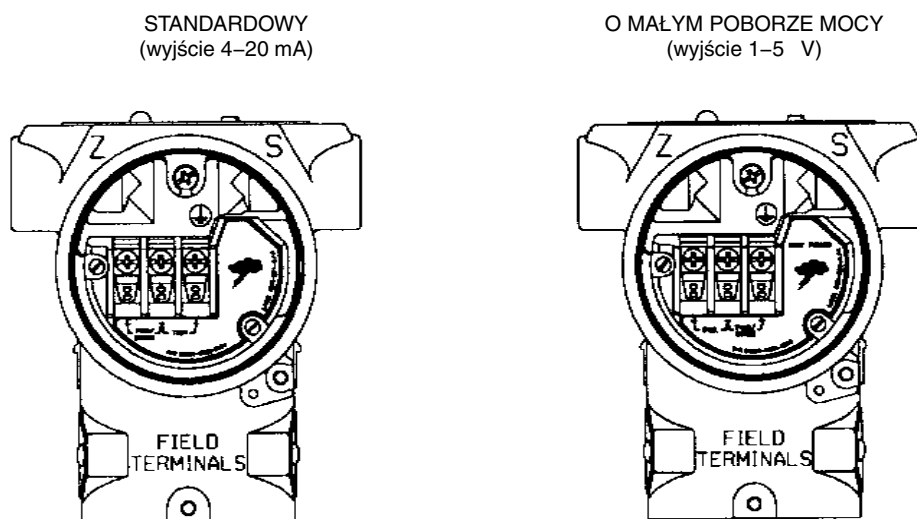
W celu wykonania połączeń elektrycznych należy zdjąć pokrywę obudowy oznaczoną „FIELD TERMINALS”. Nie zdejmować pokryw przy podłączonym przetworniku w atmosferze zagrożonej wybuchem. Zasilanie przetwornika odbywa się przy wykorzystaniu przewodów sygnałowych. Podłączyć przewód z dodatniego zacisku zasilacza do zacisku oznaczonego „+”, a przewód ujemny z zasilacza do zacisku oznaczonego „-” (patrz ilustracja 3.9). Nie dotykać odizolowanych końcówek i zacisków przetwornika. Nie podłączać przewodów zasilających do zacisków testowych przetwornika, gdyż może spowodować to zniszczenie diody testowej w przetworniku.

Zaślepić i uszczelnić niewykorzystywane przepusty kablowe w obudowie przetwornika, aby zabezpieczyć przed przedostawaniem się wilgoci do wnętrza komory z zaciskami. W okablowaniu wykonać pętlę okapową. Dolny punkt pętli okapowej powinien znajdować się niżej niż przepusty kablowe i obudowa przetwornika.

UWAGA

Przewody sygnałowe nie muszą być ekranowane, lecz zaleca się stosowanie skrętek przewodów. Dla zapewnienia prawidłowej komunikacji cyfrowej, stosować przewody o przekroju 6 do 12 mm² i nie przekraczać długości 1500 m.

ILUSTRACJA 3–9. Listwa zaciskowa w przetwornikach model 3051

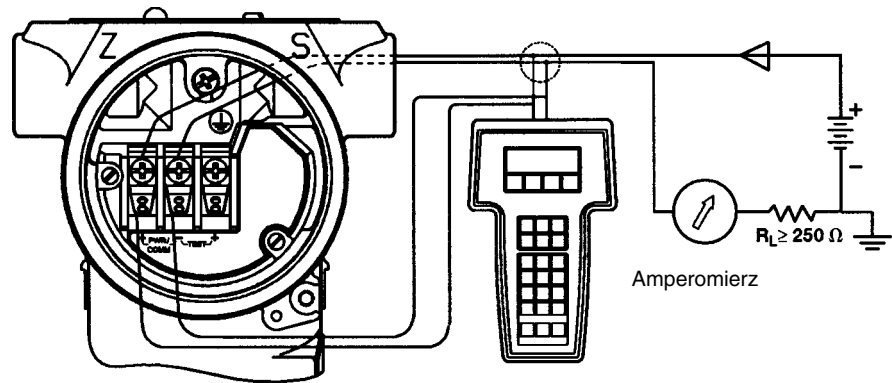


Schemat połączeń elektrycznych

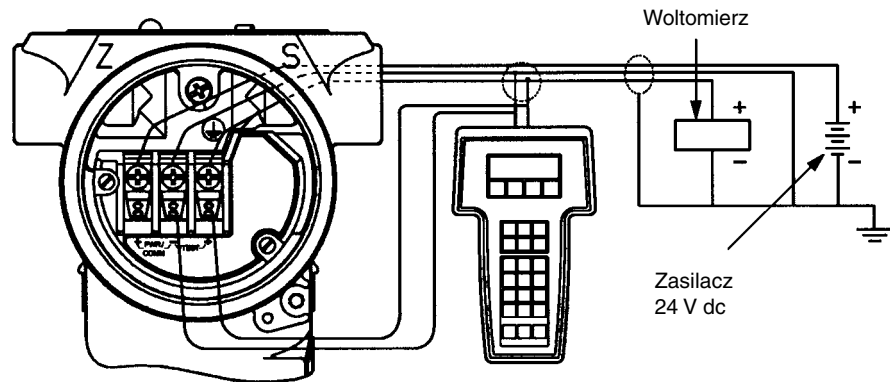
Poniższe schematy przedstawiają sposób podłączenia przetwornika model 3051 oraz komunikatora ręcznego. Podłączenie przetworników z wyjściem 4-20 mA przedstawiono na ilustracji 3-10, a przetworników o małym poborze mocy na ilustracji 3-11 na stronie 3-10. Nie zdejmować pokryw przy podłączonym przetworniku w atmosferze zagrożonej wybuchem.

ILUSTRACJA 3-10. Schemat podłączenia przetworników 4-20 mA

SCHMAT POŁĄCZEŃ W WARUNKACH WARSZTATOWYCH

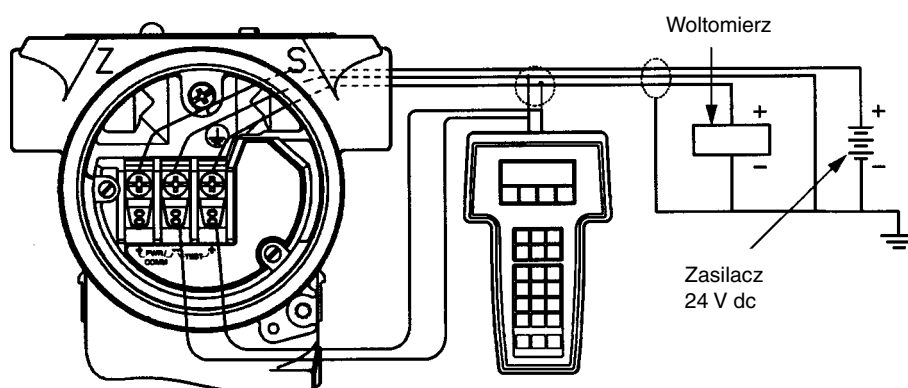


SCHMAT POŁĄCZEŃ W WARUNKACH POLOWYCH

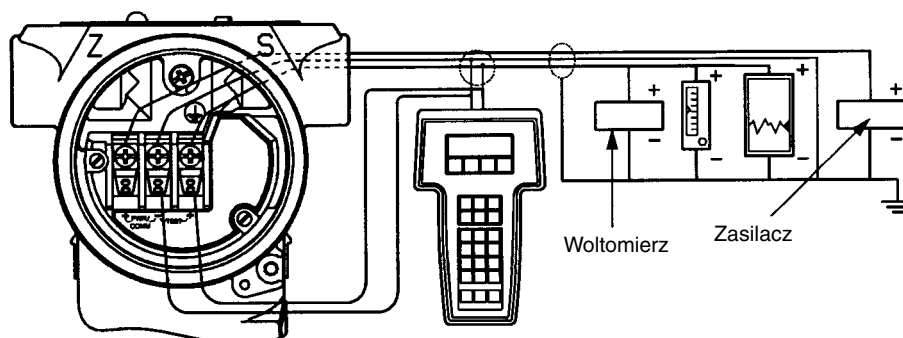


ILUSTRACJA 3-11. Schemat podłączenia przetworników o małym poborze mocy (wyjście 1-5 Vdc)

SCHEMAT POŁĄCZEŃ W WARUNKACH WARSZTATOWYCH



SCHEMAT POŁĄCZEŃ W WARUNKACH POLOWYCH



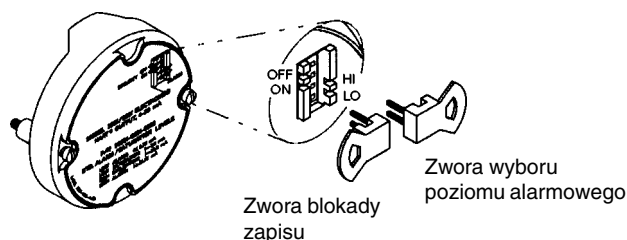
POZIOMY ALARMOWE

W trakcie działania, przetwornik model 3051 nieustannie monitoruje poprawność swego działania. Ta automatyczna procedura diagnostyczna składa się z cyklicznie wykonywanych procedur sprawdzających. Jeśli zostanie wykryty błąd w działaniu przetwornika, to na wyjściu analogowym przetwornika pojawia się sygnał alarmowy o wartości zależnej od ustawienia zwory wyboru poziomu alarmowego.

- W przypadku przetworników z wyjściem 4-20 mA i standardowymi poziomami sygnałów wyjściowych, poziom sygnału alarmowego jest mniejszy od 3.75 mA lub większy od 21.75 mA.
- W przypadku przetworników z wyjściem 4-20 mA i poziomami sygnałów zgodnymi z normą NAMUR, poziom sygnału alarmowego jest mniejszy od 3.6 mA lub większy od 22.5 mA.
- W przypadku przetworników o małym poborze mocy i sygnałem wyjściowym 1-5 V, poziom sygnału alarmowego jest mniejszy od 0.95 V lub większy od 5.4 V.
- W przypadku przetworników o małym poborze mocy i sygnałem wyjściowym 0.8-3.2 V, poziom sygnału alarmowego jest mniejszy od 0.75 V lub większy od 4.2 V.

Zwora wyboru poziomu sygnału alarmowego znajduje się z przodu obwodu drukowanego układu elektronicznego pod pokrywą obudowy części elektronicznej. Pozycja zwory określa poziom sygnału alarmowego: wysoki lub niski (patrz ilustracja 3-12). Jeśli zwora nie jest założona, to przetwornik działa prawidłowo, a domyślną nastawą poziomu alarmowego jest stan wysoki.

ILUSTRACJA 3-12. Płytkę obwodów elektronicznych przetwornika.



Poziomy alarmowe a poziomy nasycenia sygnałów wyjściowych

Poziomy alarmowe różnią się od poziomów sygnału wyjściowego nasycenia, które pojawiają się wówczas, gdy ciśnienie wejściowe wychodzi poza zakres określony przez górną i dolną wartość graniczną. Jeśli ciśnienie wzrasta powyżej wartości granicznej, to wyjście analogowe zmienia się dalej, do momentu, gdy sygnał wyjściowy osiągnie wartość podaną w poniższych tabelach; sygnał wyjściowy nie przekroczy podanych wielkości, niezależnie od wartości działającego ciśnienia. Dla przykładu, przy standardowych poziomach alarmowych i ciśnieniach spoza zakresu 4-20 mA, wartości ciśnień nasycenia równe są 3.9 mA lub 20.8 mA. Jeśli układy diagnostyczne przetwornika wykryją niesprawności w działaniu przetwornika, to wyjściowy sygnał analogowy zostanie ustawiony na poziomie alarmowym, który różni się od poziomu nasycenia, co pozwala na zdalne określenie stanu przetwornika.

TABELA 3-1. Wartości sygnałów alarmowych i sygnałów nasycenia w przetwornikach 4-20 mA.

Poziom	STANDARD		ZGODNY Z NAMUR	
	Nasycenie	Alarm	Nasycenie	Alarm
Niski	3.9 mA	≤ 3.75 mA	3.8 mA	≤ 3.6 mA
Wysoki	20.8 mA	≥ 21.75 mA	20.5 mA	≥ 22.5 mA

TABELA 3-2. Wartości sygnałów alarmowych i sygnałów nasycenia w przetwornikach o małym poborze mocy.

Poziom	1 – 5 V		0.8 – 3.2 V	
	Nasycenie	Alarm	Nasycenie	Alarm
Niski	0.97 V	≤ 0.95 V	0.78 V	≤ 0.75 V
Wysoki	5.20 V	≥ 5.4 V	4.04 V	≥ 4.2 V

INFORMACJE OGÓLNE

W tabeli 4-1 przedstawiono zalecane działania w przypadku wystąpienia najczęściej spotykanych uszkodzeń.



OSTRZEŻENIE

Niezastosowanie się do przepisów bezpieczeństwa może spowodować śmierć lub zranienie. Przed przystąpieniem do określania źródeł niesprawności należy dokładnie zapoznać się z poniższymi uwagami.

- Zastosowanie niewłaściwych procedur lub części zamiennych może wpłynąć na dokładność działania przetwornika oraz na sygnał wykorzystywany do sterowania procesem technologicznym. Aby zapewnić bezpieczne i precyzyjne działanie przetwornika należy stosować tylko nowe, oryginalne części i postępować zgodnie z podanymi procedurami. W razie pojawienia się jakichkolwiek niesprawności należy skontaktować się z lokalnym przedstawicielstwem Fisher–Rosemount.
- Jak najszybciej odciąć uszkodzony przetwornik od ciśnienia procesowego w instalacji procesowej. Obecność ciśnienia może spowodować śmierć lub zranienie, jeśli przetwornik zostałby zdemontowany lub uległ rozerwaniu pod ciśnieniem.
- Aby uniknąć wybuchu, nie należy zdejmować pokryw urządzenia lub wykonywać połączeń elektrycznych w atmosferze potencjalnie wybuchowej, przy zasilonych obwodach elektrycznych. Przetwornik musi być zainstalowany zgodnie z normami iskrobezpieczeństwa i niepalności i jest wyposażony w dławiki kablowe o odpowiednim stopniu ochrony.
- Przetwornik spełnia wymagania norm przeciwybuchowości, gdy obie jego pokrywy są dokładnie dokręcone.
- Aby uniknąć przecieków medium procesowego, należy stosować tylko pierścienie uszczelniające przeznaczone do właściwych kołnierzy adapterów. Firma Fisher–Rosemount wraz z przetwornikiem dostarcza dwa specjalne pierścienie uszczelniające do adapterów kołnierzowych produkcji Rosemount: jeden do adapterów kołnierzowych przetwornika model 3051 i jeden do adapterów kołnierzowych przetwornika model 1151. Kołnierze adapterów można rozpoznać po kształcie wyłobienia pod pierścieniami uszczelniającymi. Numery zamówieniowe adapterów kołnierzowych i pierścieni uszczelniających zaprojektowanych do przetwornika ciśnienia model 3051 można znaleźć w wykazie części zamiennych PPL 4001.

TABELA 4–1. Najczęściej występujące niesprawności i zalecane działanie

Objawy	Zalecane działania
Sygnał na wyjściu analogowym jest równy zeru	<ul style="list-style-type: none"> • Sprawdzić poprawność polaryzacji napięcia zasilania • Zmierzyć napięcie na zaciskach przetwornika (powinno mieć wartość od 10 do 55 V dc) • Sprawdzić diodę w bloku przyłączeniowym • Wymienić blok przyłączeniowy
Przetwornik nie komunikuje się z komunikatorem	<ul style="list-style-type: none"> • Zmierzyć napięcie na zaciskach przetwornika (powinno mieć wartość od 10 do 55 V dc) • Sprawdzić rezystancję obciążenia (minimum 250 omów) • Sprawdzić poprawność adresu przetwornika • Wymienić płytkę układu elektronicznego
Sygnał prądowy jest niski lub wysoki	<ul style="list-style-type: none"> • Sprawdzić, czy zmienna procesowa nie ma wartości nasycenia • Sprawdzić, czy sygnał analogowy nie jest sygnałem alarmowym • Wykonać kalibrację cyfrową wyjścia analogowego 4–20 mA • Wymienić płytkę układu elektronicznego
Brak reakcji na zmianę przyłożonego ciśnienia	<ul style="list-style-type: none"> • Sprawdzić urządzenia testowe • Sprawdzić drożność przewodów impulsowych • Sprawdzić regulację szerokości zakresu pomiarowego • Sprawdzić ustawienie zwory zabezpieczającej przetwornik • Sprawdzić wartości nastaw punktów granicznych odpowiadających punktom 4 i 20 mA • Wymienić moduł czujnika
Wartość zmiennej procesowej ciśnienia jest niska lub wysoka	<ul style="list-style-type: none"> • Sprawdzić drożność przewodów impulsowych • Sprawdzić urządzenia testowe • Wykonać procedurę pełnej kalibracji cyfrowej czujnika • Wymienić moduł czujnika
Wartość zmiennej procesowej ciśnienia jest błędna	<ul style="list-style-type: none"> • Sprawdzić drożność przewodów impulsowych • Sprawdzić wartość tłumienia • Sprawdzić poziom zakłóceń elektromagnetycznych • Wymienić moduł czujnika

INFORMACJE OGÓLNE

W rozdziale tym przedstawione zostały następujące dane techniczne rodziny przetworników ciśnienia model 3051:

- Zakresy działania przetworników i czujników
- Rodzaje śrub montażowych
- Informacje o zamówieniu

ZAKRESY DZIAŁANIA PRZETWORNIKÓW I CZUJNIKÓW

TABELA 5–1. Zakresy działania przetworników modele 3051CD, 3051CG, 3051P, 3051L i 3051H.

Zakres	Minimalna szerokość zakresu pomiarowego		Wartości graniczne zakresu pomiarowego i działania czujnika						
	Model 3051CD, CG, L, H	Model 3051P	Górna (URL)	Dolna wartość graniczna (LRL)					
				3051C/P różnicowy	3051C/P względny	3051L różnicowy	3051L względny	3051H różnicowy	3051H względny
1	0.12 kPa	NA	6.22 kPa	-6.22 kPa	NA	NA	NA	NA	NA
2	0.62 kPa	6.22 kPa	62.2 kPa	-62.2 kPa	-62.2 kPa	-62.2 kPa	-62.2 kPa	-62.2 kPa	-62.2 kPa
3	2.48 kPa	24.8 kPa	248 kPa	-248 kPa	3.5 kPa abs	-248 kPa	3.5 kPa abs	-248 kPa	3.5 kPa abs
4	20.7 kPa	207 kPa	2070 kPa	-2070 kPa	3.5 kPa abs	-2070 kPa	3.5 kPa abs	-2070 kPa	3.5 kPa abs
5	138 kPa	1380 kPa	13800 kPa	-13800 kPa	3.5 kPa abs	NA	NA	-13800 kPa	3.5 kPa abs

TABELA 5–2. Zakresy działania przetworników model 3051CA.

Zakres	Minimalna szerokość zakresu pomiarowego	Wartości graniczne zakresu pomiarowego i czujnika	
		Górna (URL)	Dolna (LRL)
0	8.6 mmHg abs	260 mmHg abs	0 mmHg abs
1	2.07 kPa	206.8 kPa	0 kPa
2	10.34 kPa	1034.2 kPa	0 kPa
3	55.16 kPa	5515.8 kPa	0 kPa
4	275.8 kPa	27580 kPa	0 kPa

TABELA 5–3. Zakresy działania przetwornika ciśnienie i ciśnienia absolutnego model 3051T⁽¹⁾.

Zakres	Minimalna szerokość zakresu pomiarowego	Wartości graniczne zakresu pomiarowego i czujnika	
		Górna (URL)	Dolna (LRL)
1	2 kPa	207 kPa	0 kPa
2	10 kPa	1034 kPa	0 kPa
3	55 kPa	5516 kPa	0 kPa
4	276 kPa	27579 kPa	0 kPa
5	13800 kPa	68948 kPa	0 kPa

(1) W celu określenia ciśnień bezwzględnych należy podstawić jednostki ciśnienia absolutnego.

IDENTYFIKACJA I INSTALACJA ŚRUB

Śruby dostarczane przez firmę Fisher-Rosemount mogą być identyfikowane dzięki oznaczeniom na łbach. Oznaczenia na śrubach można porównać z ilustracją 5-1, w celu sprawdzenia, czy stosuje się odpowiednie śruby.

ILUSTRACJA 5–1. Oznaczenia śrub stosowane przez firmę Fisher–Rosemount

Oznaczenia śrub ze stali węglowej (CS)



Oznaczenia śrub ze stali nierdzewnej (SST)



* Ostatni znak w oznaczeniu F595_ może być dowolną literą od A do M.

TABELA 5–4. Wartości momentów sił dokręcających

Materiał śrub	Początkowy moment dokręcający	Końcowy moment dokręcający
Stal węglowa (CS)	34 Nm	73 Nm
Stal nierdzewna (SST)	17 Nm	34 Nm

Przetworniki ciśnienia 3051 smart

TABELA 5–5. Struktura numeru zamówieniowego przetworników model 3051C.

Model	Opis produktu (wybrać jedną opcję)			
3051CD	Przetwornik ciśnienia różnicowego			
3051CG	Przetwornik ciśnienia			
3051CA	Przetwornik ciśnienia absolutnego			
GÓRNA GRANICA ZAKRESU POMIAROWEGO				
Kod	Model 3051CD	Model 3051CG	Model 3051CA	
0	0–25 do 0–747 Pa	–	0–8.6 do 0–260 mmHg	
1	0–0.12 do 0–6.22 kPa	–	0–2.07 do 0–206.8 kPa	
2	0–0.62 do 0–62.2 kPa	0–0.62 do 0–62.2 kPa	0–10.34 do 0–1034.2 kPa	
3	0–2.48 do 0–248 kPa	0–2.48 do 0–248 kPa	0–55.16 do 0–5516.8 kPa	
4	0–20.7 do 0–2070 kPa	0–20.7 do 0–2070 kPa	0–275.8 do 0–27580 kPa	
5	0–138 do 0–13800 kPa	0–138 do 0–13800 kPa	–	
Kod	Sygnał wyjściowy			
A	4–20 mA z nałożonym sygnałem cyfrowym zgodnym z protokołem HART			
MATERIAŁY KONSTRUKCYJNE				
Kod			Zawór spustowo–odp.	Adaptery
5	<i>Coplanar</i>	Platerowana stal węglowa	Stal nierdzewna	Platerowana stal węglowa
2	<i>Coplanar</i>	Stal nierdzewna	Stal nierdzewna	Stal nierdzewna
3 ⁽¹⁾	<i>Coplanar</i>	Hastelloy C	Hastelloy C	Hastelloy C
4	<i>Coplanar</i>	Monel	Monel	Monel
8 ⁽²⁾	<i>Coplanar</i>	Platerowana stal węglowa	Hastelloy C	Platerowana stal węglowa
7 ⁽²⁾	<i>Coplanar</i>	Stal nierdzewna	Hastelloy C	Stal nierdzewna
0	Inne przyłącza			
Kod	Membrana oddzielająca			
2	Stal nierdzewna 316L			
3 ⁽²⁾				
4				
5	Tantal (tylko do zakresów 2–5 przetworników 3051CD i CG. Niedostępna dla przetwornika 3051CA.)			
6	Monel połączony (dostępny tylko z pierścieniami uszczelniającymi kod B.)			
7				
Kod				
A	TFE wzmocnione włóknem szklanym			
B	TFE wzmocnione włóknem węglowym (jedynie dla membrany z Monelu opcja 6)			
Kod	Ciecz wypełniająca			
1	Olej silikonowy			
2	Wypełnienie chemicznie obojętne (halocarbon)			
Kod	Materiał obudowy	Rodzaj przyłącza elektrycznego		
A	Aluminium pokrywane farbą poliuretanową	1/2–14 NPT		
B	Aluminium pokrywane farbą poliuretanową	M20 x 1.5 (CM20)		
C	Aluminium pokrywane farbą poliuretanową	PG 13.5		
J	Stal nierdzewna 316	1/2–14 NPT		
K	Stal nierdzewna 316	M20 x 1.5 (CM20)		
L	Stal nierdzewna 316	PG 13.5		
Kod	Opcje			
	OBEJMY MOCUJĄCE			
B4	Obejma ze stali nierdz. do rury 2" i montażu panelowego, śruby ze stali nierdz. (do kołnierzy Coplanar)			
B1	Obejma ze stali nierdzewnej do rury 2", śruby ze stali węglowej (do kołnierzy tradycyjnych)			
B2	Obejma ze stali nierdzewnej do montażu panelowego, śruby ze stali węglowej (do kołnierzy tradycyjnych)			
B3	Obejma ze stali nierdzewnej do montażu naściennego, śruby ze stali węglowej (do kołnierzy tradycyjnych)			
B7	Obejma B1, śruby ze stali nierdzewnej 300 SST			
B8	Obejma B2, śruby ze stali nierdzewnej 300 SST			
B9	Obejma B3, śruby ze stali nierdzewnej 300 SST			
BA	Obejma B1 ze stali nierdzewnej, śruby ze stali nierdzewnej 300 SST			
BC	Obejma B3 ze stali nierdzewnej, śruby ze stali nierdzewnej 300 SST			
	CERTYFIKATY DO PRACY W WARUNKACH ZAGROŻONYCH			
E5	Wykonanie ognioszczelne Factory Mutual (FM)			
I5	Wykonanie iskrobezpieczne Factory Mutual(FM)			
K5	Kombinacja E5 i I5			
C6	Wykonanie ognioszczelne i iskrobezpieczne Canadian Standards Association (CSA) (Maksymalne napięcie 42.5 V)			
K6 ⁽²⁾	Kombinacja atestów wykonania ognioszczelnego i iskrobezpiecznego CSA i CENELEC			
I1 ⁽²⁾	Wykonanie iskrobezpieczne BASEEFA/CENELEC			
N1 ⁽²⁾	Certyfikat wykonania typu N BASEEFA			
ED	Certyfikat wykonania ognioszczelnego KEMA			
E4 ⁽²⁾	Certyfikat wykonania ognioszczelnego Japanese Industrial Standards (JIS)			
E7	Certyfikat wykonania ognioszczelnego Standards Association of Australia (SAA)			
I7	Certyfikat iskrobezpieczeństwa Standards Association of Australia (SAA)			
N7	Certyfikat wykonania typu N Standards Association of Australia (SAA)			

Typowy numer zamówieniowy: 3051CD 2 A 2 2 A 1 A B4

(1) Spełnia wymagania NACE MR 01–75

(2) Opcja niedostępna z wykonaniem o małym poborze mocy (kod M)

Przetworniki ciśnienia 3051 smart

TABELA 5–6. Przetworniki ciśnienia i ciśnienia absolutnego model 3051T

Model	Typ przetwornika	
3051T	Przetwornik ciśnienia	
Kod	Rodzaj mierzonych ciśnień	
G	Względne	
A	Absolutne	
ZAKRESY CIŚNIEŃ		
Kod	3051TG	3051TA
1	0–2 do 0–207 kPa	0–2 do 0–207 kPa
2	0–10 do 0–1034 kPa	0–10 do 0–1034 kPa
3	0–55 do 0–5516 kPa	0–55 do 0–5516 kPa
4	0–276 do 0–27579 kPa	0–276 do 0–27579 kPa
5	0–13800 do 0–68900 kPa	0–13800 do 0–68900 kPa
Kod	Wyjście	
A	4–20 mA z nałożonym sygnałem cyfrowym opartym na protokole HART	
M ⁽¹⁾	O małym poborze mocy, 1–5 Vdc, sygnał cyfrowy oparty na protokole HART (patrz opcja C2 dla wyjścia 0.8–3.2 Vdc)	
Kod	Przylączy procesowe	
2A	1/4–18 NPT z gwintem wewnętrznym	
2B	1/2–14 NPT z gwintem wewnętrznym	
2C	G1/2 A DIN 16288 z gwintem zewnętrznym (dostępne tylko w wykonaniu ze stali nierdzewnej dla zakresów 1–4)	
2F	Stożkowe gwintowe zgodne ze złączem autoklawowym F–250–C (dostępne tylko w wykonaniu ze stali nierdzewnej dla zakresu 5)	
Kod	Materiał oddzielnicy	Materiał przylączy procesowych stykających się z medium
2 ⁽²⁾	Stal nierdzewna 316L	Stal nierdzewna 316L
3 ⁽²⁾	Hastelloy	Hastelloy
Kod	Ciecz wypełniająca	
1	Olej silikonowy	
2	Wypełnienie chemicznie obojętne	
Kod	Materiał obudowy	Rodzaj przylączy elektrycznego
A	Aluminium pokrywane farbą poliuretanową	1/2–14 NPT
B	Aluminium pokrywane farbą poliuretanową	M20 x 1.5 (CM20)
C	Aluminium pokrywane farbą poliuretanową	PG13.5
D	Aluminium pokrywane farbą poliuretanową	G1/2
J	Stal nierdzewna	1/2–14 NPT
K	Stal nierdzewna	M20 x 1.5 (CM20)
L	Stal nierdzewna	PG13.5
Kod	ZINTEGROWANE ZBLOCZE	
S5	Ze zintegrowanym zbloczem 306 (wymaga przylączy procesowego 1/2 cala kod opcji 2B)	
S1	ZESPOŁY ODDZIELACZY	
B4	Jedna membrana oddzielająca (montaż bezpośredni lub do kapilary)	
B4	OBEJMA MOCUJĄCE	
B4	Obejma ze stali nierdz. do rury 2" i montażu panelowego, śruby ze stali nierdzewnej	
E5	CERTYFIKATY DO PRACY W WARUNKACH ZAGROŻONYCH	
E5	Wykonanie ognioszczelne Factory Mutual (FM)	
I5	Wykonanie iskrobezpieczne Factory Mutual(FM)	
K5	Kombinacja E5 i I5	
C6	Wykonanie ognioszczelne i iskrobezpieczne Canadian Standards Association (CSA) (Maksymalne napięcie 42.5 V)	
K6 ⁽³⁾	Kombinacja atestów wykonania ognioszczelnego i iskrobezpiecznego CSA I CENELEC	
I1	Certyfikat iskrobezpieczeństwa BASEEFA/CENELEC	
N1	Certyfikat wykonania typu N BASEEFA	
ED	Certyfikat wykonania ognioszczelnego KEMA	
E4	Certyfikat wykonania ognioszczelnego Japanese Industrial Standards (JIS)	
Q4	INNE OPCJE	
Q4	Karta kalibracji	
Q8 ⁽⁴⁾	Certyfikaty materiałów konstrukcyjnych zgodne z normą EN 10204 3.1B	
J1 ⁽⁵⁾	Tylko lokalna regulacja zera	
J3 ⁽⁵⁾	Brak lokalnej regulacji zera i zakresu	
M5	Wskaźnik ciekłokrystaliczny do obudowy z aluminium (Kody A, B, C i D)	
M6	Wskaźnik ciekłokrystaliczny do obudowy ze stali nierdzewnej (Kody J, K i L)	
T1 ⁽⁶⁾	Zabezpieczenie przed przepięciami	
C1	Konfiguracja na życzenie Użytkownika (należy wypełnić kartę CDS 00806–0100–4001)	
C2	Sygnał wyjściowy 0.8–3.2 Vdc, sygnał cyfrowy oparty na protokole HART (tylko dla kodu wyjścia M)	
C4 ⁽⁷⁾	Poziomy sygnałów analogowych zgodne z normami NAMUR NE43, 18 stycznia 1994	
P1	Test hydrostatyczny	
P2	Czyszczenie dla zastosowań specjalnych	
P3	Czyszczenie do poziomu < 1 ppm chloru i fluoru	
V5	Zestaw dodatkowego zacisku uziemienia	
Typowy numer zamówieniowy: 3051T G 5 A 2A 2 1 A B4		

- (1) Opcja niedostępna z certyfikatami pracy w obszarach zagrożonych opcje I1 i N1.
- (2) Spełnia wymagania NACE MR 01-75.
- (3) Opcja niedostępna z wykonaniem o małym poborze mocy (kod M).
- (4) Dostępne tylko dla przyłączy procesowych modelu 3051T.
- (5) Regulacje zera i zakresu są funkcjami standardowymi poza opcjami J1 i J3.
- (6) Opcja niedostępna z certyfikatem do pracy w obszarach zagrożonych opcja I1.
- (7) Parametry działania zgodne z normą NAMUR ustawiane są fabrycznie i nie mogą być zmienione na standardowe w warunkach polowych.

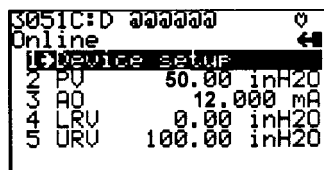
INFORMACJE OGÓLNE

Komunikator HART umożliwia komunikację cyfrową z przetwornikami model 3051 smart. Menu komunikatora HART ma strukturę drzewa, w którym realizowane są wszystkie funkcje konfiguracyjne przetwornika. Sekwencje naciskania klawiszy - skróty klawiszowe - zapewniają bezpośredni dostęp do funkcji programowych.

Menu Online

Menu Online zostaje wyświetlone automatycznie na ekranie komunikatora HART, jeśli jest on podłączony do aktywnej pętli, w której działa przetwornik. Naciśnięcie podanej sekwencji klawiszy powoduje przejście do żądanej funkcji. Dalsze postępowanie jest zgodne z instrukcjami wyświetlanymi kolejno na ekranie komunikatora.

ILUSTRACJA A-1. Menu Online komunikatora HART.



Konwencja zapisu sekwencji klawiszy

Przy zapisie sekwencji naciskania klawiszy dla komunikatora HART przyjęto następującą konwencję:

1 do 9 - odpowiada klawiszom numerycznym położonym bezpośrednio pod klawiszami dedykowanymi.

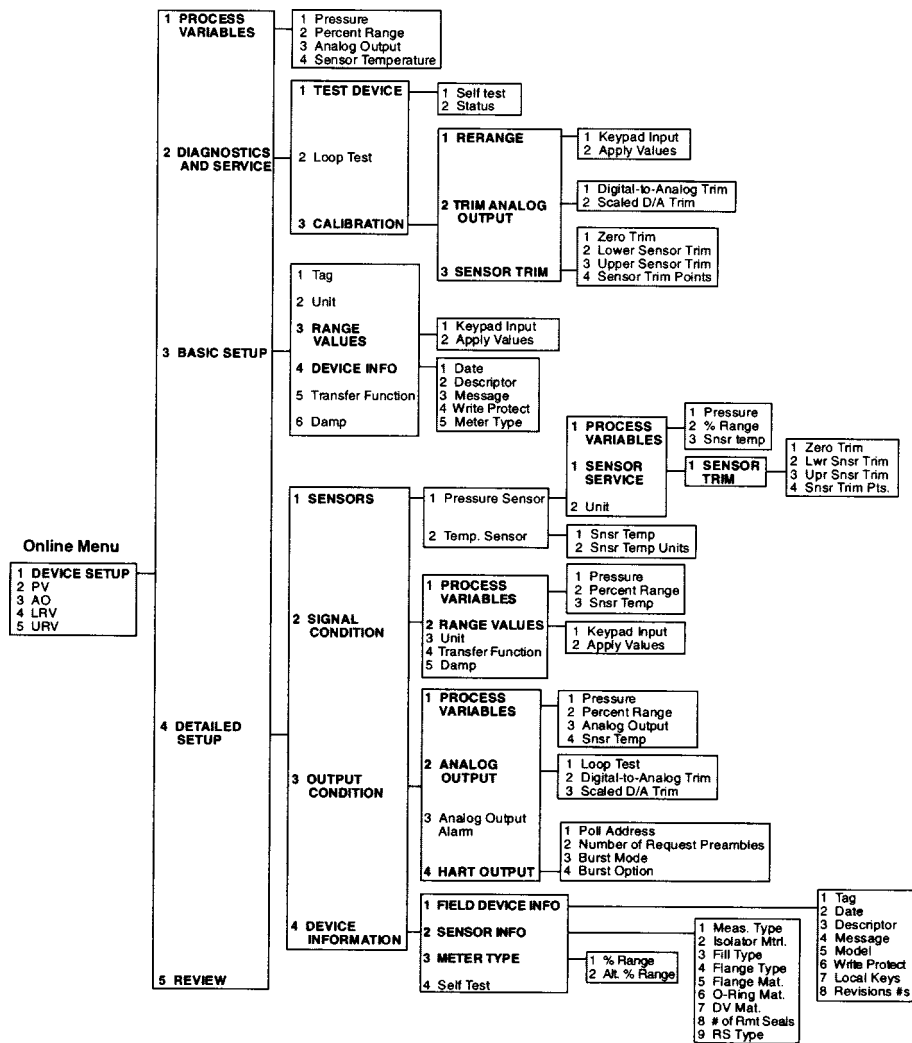
UWAGA

Sekwencje klawiszy dla komunikatora HART są dostępne tylko z poziomu Menu Online. Powrót do Menu Online z dowolnego innego poziomu menu następuje przez naciśnięcie klawisza **HOME** (F3).

Przykład skrótów klawiszowych

Sekwencje naciskania klawiszy składają się z szeregu liczb odpowiadających numerom opcji na kolejnych poziomach menu. Na przykład, z Menu Online można zmienić Date (data). Zgodnie ze strukturą menu najpierw należy nacisnąć 1 aby wejść do menu **Device Setup (konfiguracja urządzenia)**, następnie 3 by wejść do **Basic Setup (konfiguracja podstawowa)**, następnie 4 by wejść do **Device Info (informacja o urządzeniu)**, a na końcu 1 - **Date (data)**. Odpowiadająca tym czynnościom sekwencja klawiszy to 1, 3, 4, 1.

ILUSTRACJA 2. Schemat menu komunikatora HART w odniesieniu do przetwornika model 3051.

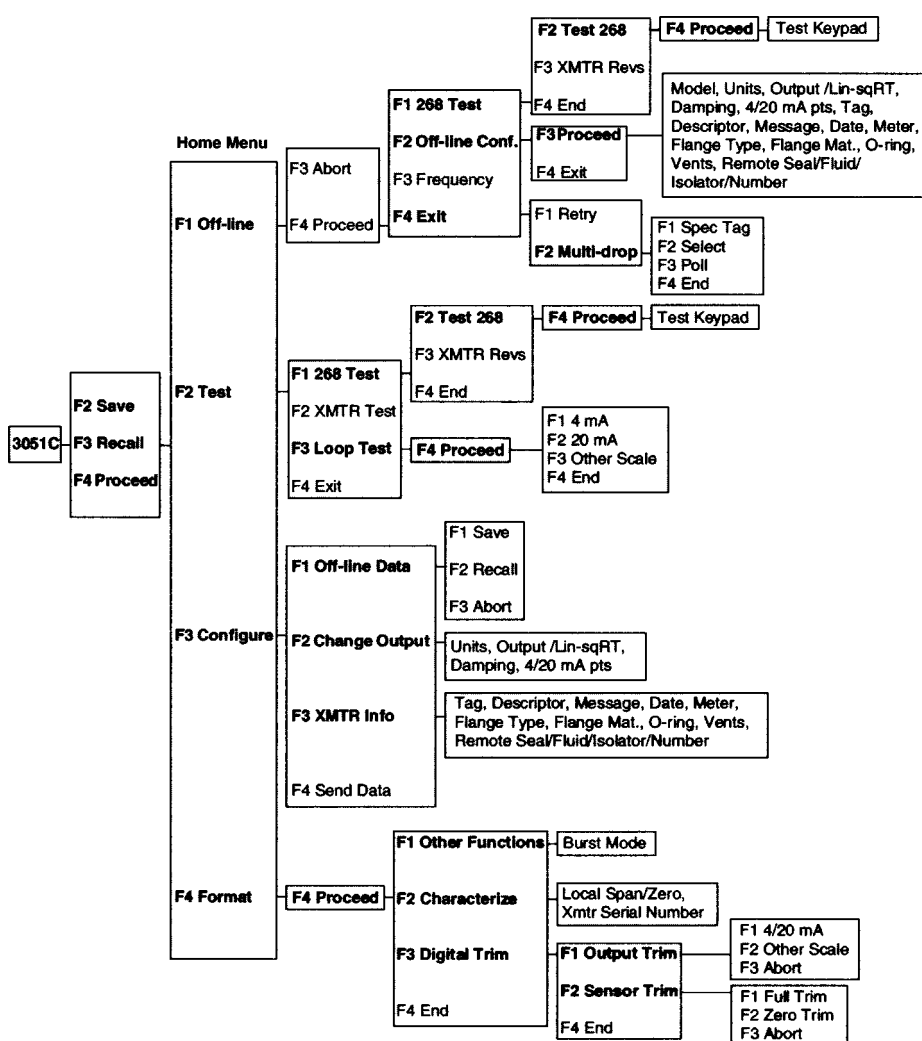


Przetworniki ciśnienia 3051 smart

TABELA A-1. Sekwencje naciskania klawiszy – skróty klawiszowe – komunikatora HART w odniesieniu do przetwornika model 3051.

FUNKCJA	Sekwencja naciskania klawiszy komunikatora HART
Poziomy alarmowe i nasycenia	1, 4, 2, 7
Wyjście analogowe	3
Stan alarmowy wyjścia analogowego	1, 4, 3, 2, 4
Sterowanie trybem nadawania	1, 4, 3, 3, 3
Tryb nadawania	1, 4, 3, 3, 3
Kalibracja	1, 2, 3
Powielanie danych	Patrz instrukcja serwisowa 00809-0100-4001
Konfiguracja wskaźnika lokalnego wybrana przez Użytkownika	1, 3, 7, 2
Wielkość wyświetlana na wskaźniku lokalnym	1, 4, 3, 4, 3
Tłumienie	1, 3, 6
Data	1, 3, 4, 1
Opis	1, 3, 4, 2
Kalibracja cyfrowa przetwornika D/A (wyjście 4-20 mA)	1, 2, 3, 2, 1
Zablokowanie funkcji lokalnej regulacji zera i zakresu	1, 4, 4, 1, 7
Informacje o urządzeniach polowych	1, 4, 4, 1
Pełna kalibracja cyfrowa	1, 2, 3, 3
Wprowadzanie danych z klawiatury – zmiana zakresu	1, 2, 3, 1, 1
Test pętli regulacyjnej	1, 2, 2
Dolna granica zakresu pomiarowego	4, 1
Kalibracja cyfrowa dolnej wartości granicznej czujnika	1, 2, 3, 3, 2
Komunikat	1, 3, 4, 3
Typ miernika	1, 4, 3, 4
Liczba wymaganych nagłówków	1, 4, 3, 3, 2
Wartość zakresu w procentach	1, 1, 2
Przegląd urządzeń pracujących w sieci	1, 4, 3, 3, 1
Adres w pracy sieciowej	Lewa strzałka, 4, 1, 1
Ciśnienie	2
Wartości graniczne	1, 3, 3
Zmiana zakresu	1, 2, 3, 1
Kalibracja cyfrowa skalowana przetwornika D/A (4-20 mA)	1, 2, 3, 2, 2
Autotestowanie przetwornika	1, 2, 1, 1
Informacja o czujniku	1, 4, 4, 2
Temperatura czujnika	1, 1, 4
Jednostki temperatury czujnika	1, 4, 1, 2, 2
Punkty kalibracji cyfrowej czujnika	1, 2, 3, 3, 5
Stan	1, 2, 1, 2
Oznaczenie technologiczne	1, 3, 1
Wybór typu wyjścia	1, 3, 5
Zabezpieczenie przetwornika przed zapisem	1, 3, 4, 4
Kalibracja cyfrowa wyjścia analogowego	1, 2, 3, 2
Jednostki (zmiennej procesowej)	1, 3, 2
Górna granica zakresu pomiarowego	5, 2
Kalibracja cyfrowa górnej wartości granicznej czujnika	1, 2, 3, 3, 3
Kalibracja cyfrowa zera	1, 2, 3, 3, 1

ILUSTRACJA B-1. Schemat menu komunikatora model 268 w odniesieniu do przetwornika model 3051.



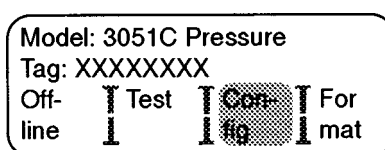
INFORMACJE OGÓLNE

Komunikator model 286 umożliwia komunikację cyfrową z przetwornikami model 3051 smart. Menu komunikatora model 286 ma strukturę drzewa, w którym realizowane są wszystkie funkcje konfiguracyjne przetwornika. Sekwencje naciskania klawiszy - skróty klawiszowe - zapewniają bezpośredni dostęp do funkcji programowych.

Sekwencja naciskania klawiszy – skróty klawiszowe

Sekwencje naciskania klawiszy - skróty klawiszowe - zapewniają szybki dostęp zmiennych procesowych i funkcji przetwornika. Naciśnięcie podanej sekwencji klawiszy w menu Home (ilustracja B-2) powoduje przejście do żądanej funkcji. Dalsze postępowanie jest zgodne z instrukcjami wyświetlanymi kolejno na ekranie komunikatora.

ILUSTRACJA B-@. Menu Online komunikatora model 268.



Konwencje zapisu skrótów klawiszowych

Przy zapisie sekwencji naciskania klawiszy dla komunikatora 268 przyjęto następującą konwencję:

F1, F2, F3, F4 - odpowiada klawiszom funkcyjnym położonym bezpośrednio pod wyświetlaczem ciekłokrystalicznym.

(F2 x 7) - oznacza siedmiokrotne naciśnięcie klawisza F2.

Proces variable (zmienna procesowa) - odpowiada klawiszowi dedykowanemu położonemu pod klawiszami funkcyjnymi.

W celu powrotu do Home Menu należy wyjść z aktualnie wykonywanego zadania przez wielokrotne naciśnięcie klawisza dedykowanego PREVIOUS FUNCTION.

UWAGA

Sekwencje naciskania klawiszy zawierają często ostrzeżenie o konieczności przełączenia pętli regulacyjnej na sterowanie ręczne.

Przed kontynuowaniem procedury należy przełączyć sterowanie.

Po zakończeniu procedury należy ponownie przełączyć sterowanie pętli na automatyczne.

Przetworniki ciśnienia 3051 smart

TABELA B-1. Sekwencje naciskania klawiszy – skróty klawiszowe – komunikatora model 286 w odniesieniu do przetwornika model 3051.

FUNKCJA	Sekwencja naciskania klawiszy komunikatora model 286
Wyjście analogowe	F3, F2
Stan alarmowy wyjścia analogowego	Brak
Sterowanie trybem nadawania	F4, F4, F1
Tryb nadawania	Brak
Kalibracja	Brak
Tłumienie	F3, F2, (F1 x 3)
Data	F3, F2, (F1 x 3)
Opis	F3, F3, F1
Kalibracja cyfrowa przetwornika D/A (wyjście 4–20 mA)	F4, F4, F3
Zablokowanie funkcji lokalnej regulacji zera i zakresu	F4, F4, F2
Informacje o urządzeniach polowych	F3, F3
Pełna kalibracja cyfrowa	F4, F4, F3, F2, F1
Wejście z klawiatury	F3, F2, F1
Test pętli regulacyjnej	F2, F3
Dolna granica zakresu pomiarowego	Klawisz zmiennej procesowej, F2
Kalibracja cyfrowa dolnej wartości granicznej czujnika	F4, F4, F3, F2, F1, F2
Komunikat	F3, F3, F1, F1
Typ miernika	F3, F3, (F1 x 4)
Liczba wymaganych znaków nagłówka	Brak
Wartość zakresu w procentach	Brak
Adres w pracy sieciowej	F1, F4, F4, F2, F3
Ciśnienie	Klawisz zmiennej procesowej
Wartości graniczne	F3, F2, F1
Zmiana zakresu	F4, F4, F3, F1, F1
Kalibracja cyfrowa skalowana przetwornika D/A (4–20 mA)	F4, F4, F3, F1, F2
Autotestowanie przetwornika	F2, F2
Informacja o czujniku	F3, F3
Temperatura czujnika	Klawisz zmiennej procesowej, F3
Punkty kalibracji cyfrowej czujnika	F3, F2, F1
Stan	Brak
Oznaczenie technologiczne	F3, F3
Wybór typu wyjścia	F3, F2, F1, F1
Zabezpieczenie przetwornika przed zapisem	Brak
Kalibracja cyfrowa wyjścia analogowego	F4, F4, F3, F1
Jednostki (zmiennej procesowej)	F3, F2
Górna granica zakresu pomiarowego	Klawisz zmiennej procesowej, F2
Kalibracja cyfrowa górnej wartości granicznej czujnika	F4, F4, F3, F2, F1, F3
Kalibracja cyfrowa zera	F4, F4, F3, F2, F2

Szczególne warunki stosowania podczas pracy w przestrzeniach zagrożonych wybuchem

1. Przetwornik ciśnienia 3051*ED..... należy wyposażyć we wpust dopuszczonego typu posiadający cechę dopuszczenia Ex d IIC.
Wpust należy wkręcić do osłony ognioszczelnej na głębokość co najmniej 5-ciu pełnych zwoi gwintu.
2. Do osłony przetwornika ciśnienia należy przykleić tabliczkę oznaczeniową o treści:

**EEx d IIC T6 lub EEx d IIC T5
KDB Nr.01.E.147X
IP 66**

T5 - dla temperatury otoczenia do 70°C
T6 - dla temperatury otoczenia do 40°C

3. W przypadku, gdy maksymalna temperatura otoczenia przekracza 40°C należy ją podać na tabliczce oznaczeniowej.