

# Temperaturmessung für Ihre Feldbusanlage

## Rosemount liefert komplette Temperaturmessung

Rosemount hat die Prozessinstrumentierung im Laufe der Jahre vom Pionierstatus zur Perfektion entwickelt. Das Resultat ist ein umfangreiches Portfolio der industriellen Temperaturmesstechnik.

### SICHERHEITSGERICHTETE APPLIKATIONEN

**Temperaturmessumformer Modell 3144P**  
Messumformer im Feldgehäuse mit HART®-Protokoll

**Temperaturmessumformer Modell 3244MV**  
Messumformer im Feldgehäuse mit FOUNDATION™  
Fieldbus und Profibus-PA-Protokoll

**Smart Temperaturmessumformer Modell 644**  
Messumformer zur Montage im Anschlusskopf oder auf  
DIN-Schiene mit HART®-Protokoll

### STANDARDAPPLIKATIONEN

**8-kanaliger Temperaturmessumformer Modell 848T**  
8-kanaliger Messumformer mit FOUNDATION™  
Fieldbus-Protokoll

**Temperaturmessumformer Modell 248**  
Messumformer zur Montage im Anschlusskopf mit  
HART®-Protokoll. Verfügbar als Komplettlösung mit  
Thermometer

**Temperaturmessumformer Modell 244E**  
PC-programmierbarer Messumformer zur Montage im  
Anschlusskopf oder auf DIN-Schiene

**Temperaturmessumformer Modell 144H**  
PC-programmierbarer Messumformer  
(für Widerstandsthermometer in 2- oder 3-Leiter-  
schaltung) zur Montage im Anschlusskopf



**BAUGRUPPEN FÜR DIE TEMPERATUR-KOMPLETTLÖSUNG**  
**Thermometer, Schutzhülsen und Halsrohre von Rosemount**  
Rosemount bietet eine breite Palette an Widerstandsthermometern und  
Thermoelementen an, deren konstruktiven Merkmale den Anforderungen  
der Anlage entsprechen.

### Feldbus-Prozessleit-/Wartungssystem



**Systemschnittstelle  
mit FOUNDATION™  
Fieldbus**



**FOUNDATION™ Fieldbus H1  
Segment (2-Leiter)**

Da der 848T ein integraler Teil der Emerson Process Management PlantWeb™ -Architektur ist, kann er mit jedem FOUNDATION™ Fieldbus kompatiblen System eingesetzt werden.



**Fisher-Rosemount GmbH & Co.**  
Argelsrieder Feld 3  
82234 Weilting  
Deutschland  
Tel. +49 (8153) 939-0  
Fax +49 (8153) 939-172  
[www.EmersonProcess.de](http://www.EmersonProcess.de)

**Rosemount Temperature GmbH**  
Frankenstraße 21  
63791 Karlstein  
Deutschland  
Tel. +49 (6188) 992-0  
Fax +49 (6188) 992-286  
[www.EmersonProcess.com/rosemount](http://www.EmersonProcess.com/rosemount)

**Emerson Process Management AG**  
Industriezentrum NÖ Süd  
Straße 2a, Obj. M29  
2351 Wr. Neudorf  
Österreich  
Tel. +43 (2236) 607-0  
Fax +43 (2236) 607-44 /-55

**Emerson Process Management AG**  
Blegistraße 21  
6341 Baar  
Schweiz  
Tel. +41 (41) 7686111  
Fax +41 (41) 7618740  
[www.EmersonProcess.ch](http://www.EmersonProcess.ch)

**ROSEMOUNT**

0083-0105-6111 Rev. AA, 10/02 VD/Kroeber Printed in Germany  
Technische Änderungen vorbehalten

**EMERSON**  
Process Management

# Ökonomische Lösung zur Temperaturmessung

## Revolutionäre Temperaturmesstechnik



**ROSEMOUNT**

**EMERSON**  
Process Management

# Das Rosemount-Modell 848T

## Erfassung von bis zu 128 Temperaturmesspunkten über nur 2 Leitungen

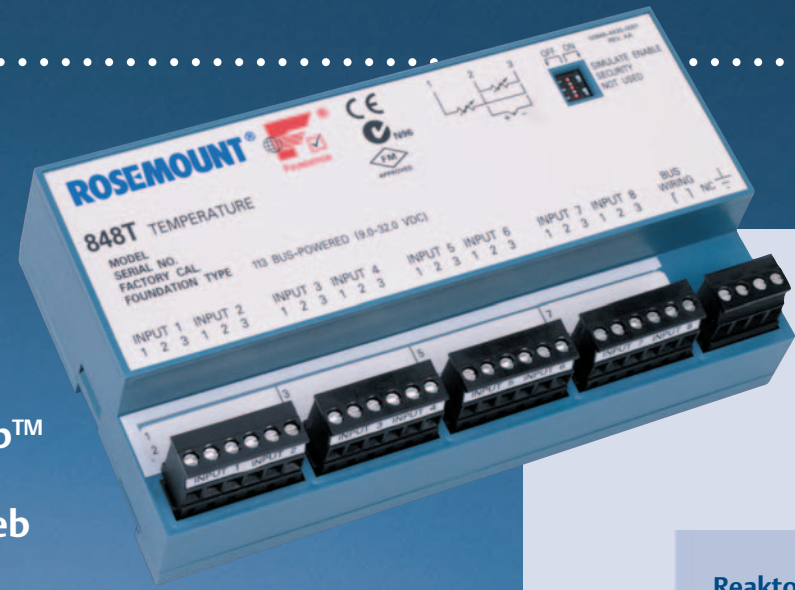
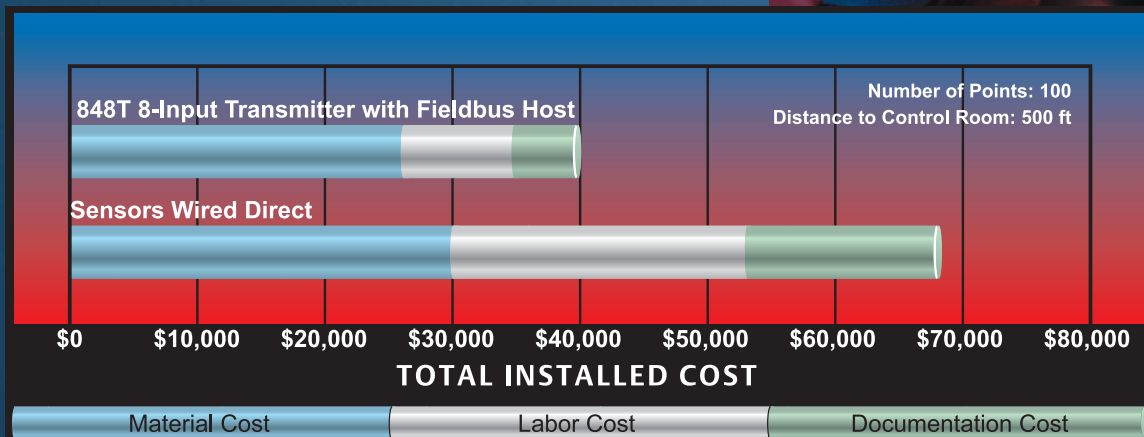
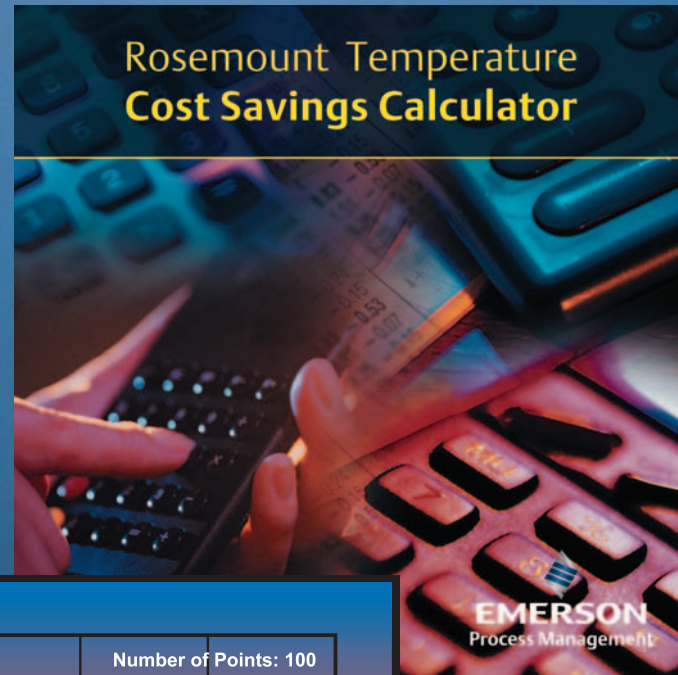
- Sechzehn 848T an einem FOUNDATION™ Fieldbus Segment
- 8 Sensoren pro 848T

- Installation im Feld, eigensichere Ausführung, niedriger Energiebedarf
- FOUNDATION™ Fieldbus Protokoll, Bestandteil von PlantWeb™
- Diagnose- und Berechnungsfunktionen
- Hohes Einsparpotenzial bei der Installation und im Betrieb

## Im 848T enthaltene FOUNDATION™ Fieldbus-Technologie:

- 8 Analog Input (AI) Funktionsblöcke zur Verarbeitung von individuellen Messwerten mit Grenzwerten (Alarmfunktion)
- 1 Multiple Analog Input (MAI) Funktionsblock zur effizienten Verarbeitung von 8 Messwerten zur gleichen Zeit
- 4 Input Selector (ISEL) Funktionsblöcke zur Auswahl von Mittel-, Minimal-, Maximal- und Durchschnittswert oder Auswahl der Messung mit Status First Good
- Instantiable Function Blocks
- Backup Link Active Scheduler(LAS)

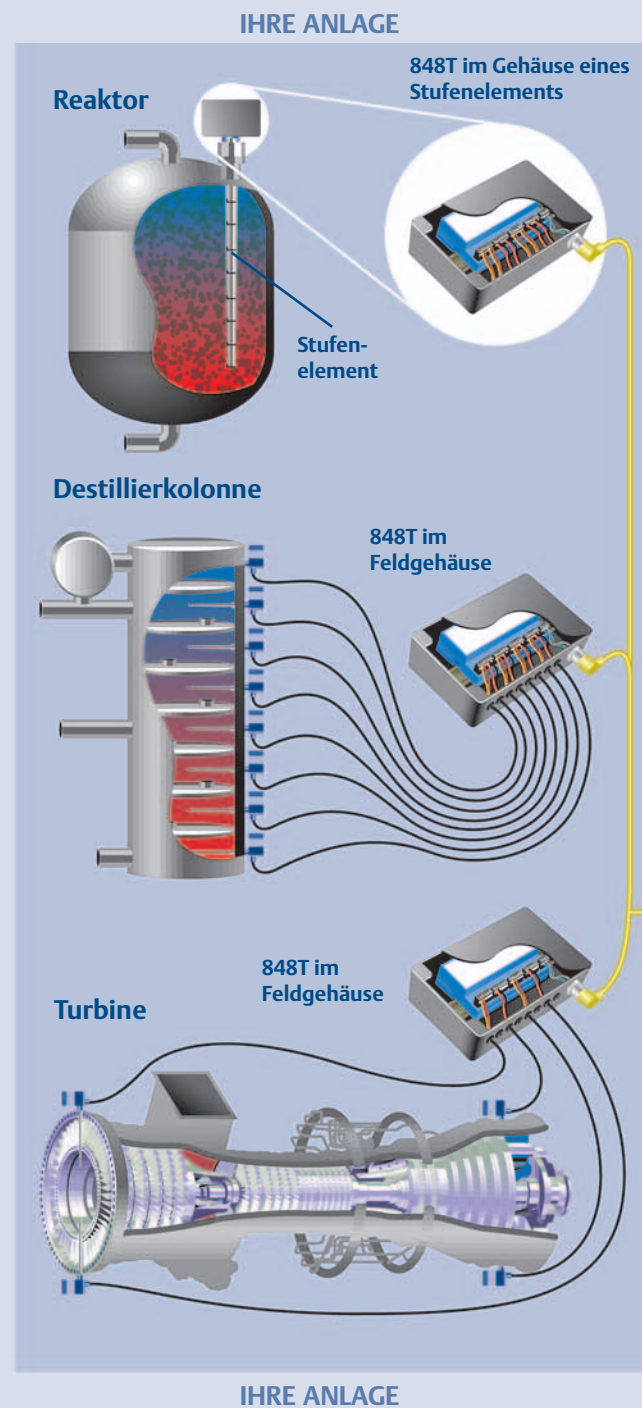
Fortschrittliche Feldbus-Technologie von Rosemount bietet dem Anwender eine kosteneffektive Lösung zur Erfassung einer hohen Anzahl von Temperaturmessstellen. Der Einsatz von FOUNDATION™ Fieldbus-Technologie und PlantWeb™-Architektur erlaubt dem Nutzer den Zugang zu Temperaturmesswerten und Diagnosedaten über eine 2-Drahtverbindung. Diese innovative Lösung hilft dem Anwender den Verdrahtungsaufwand zu minimieren und die Transparenz hinsichtlich Status-/Diagnosedaten zu erhöhen. Weiterhin steigt die Qualität der Temperaturmessung durch die Anwendung der neuen digitalen Architektur.



Der 8-kanalige Temperaturmessumformer Rosemount Modell 848T mit FOUNDATION™ Fieldbus Protokoll

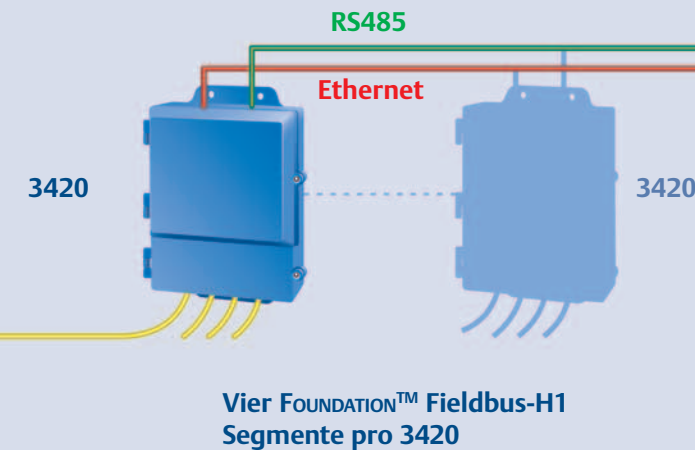
# Revolutionäre Temperaturmessung für

# JEDE ANLAGE



## Modell 3420 Fieldbus Interface Modul

- Schnittstelle zu vorhandenen Leit-systemen über Modbus, OPC oder andere Protokolle
- Überwachung von Prozessen mittels FOUNDATION™ Fieldbus-Instrumenten
- Webzugang für Konfiguration und



## Prozessleit-/Wartungssystem



Systemschnittstelle mit Modbus, OPC und anderen Protokollen

Web-basierte Konfiguration und Überwachung

